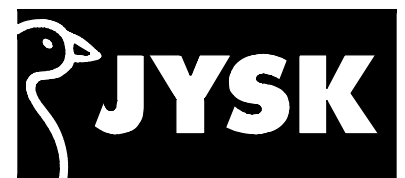
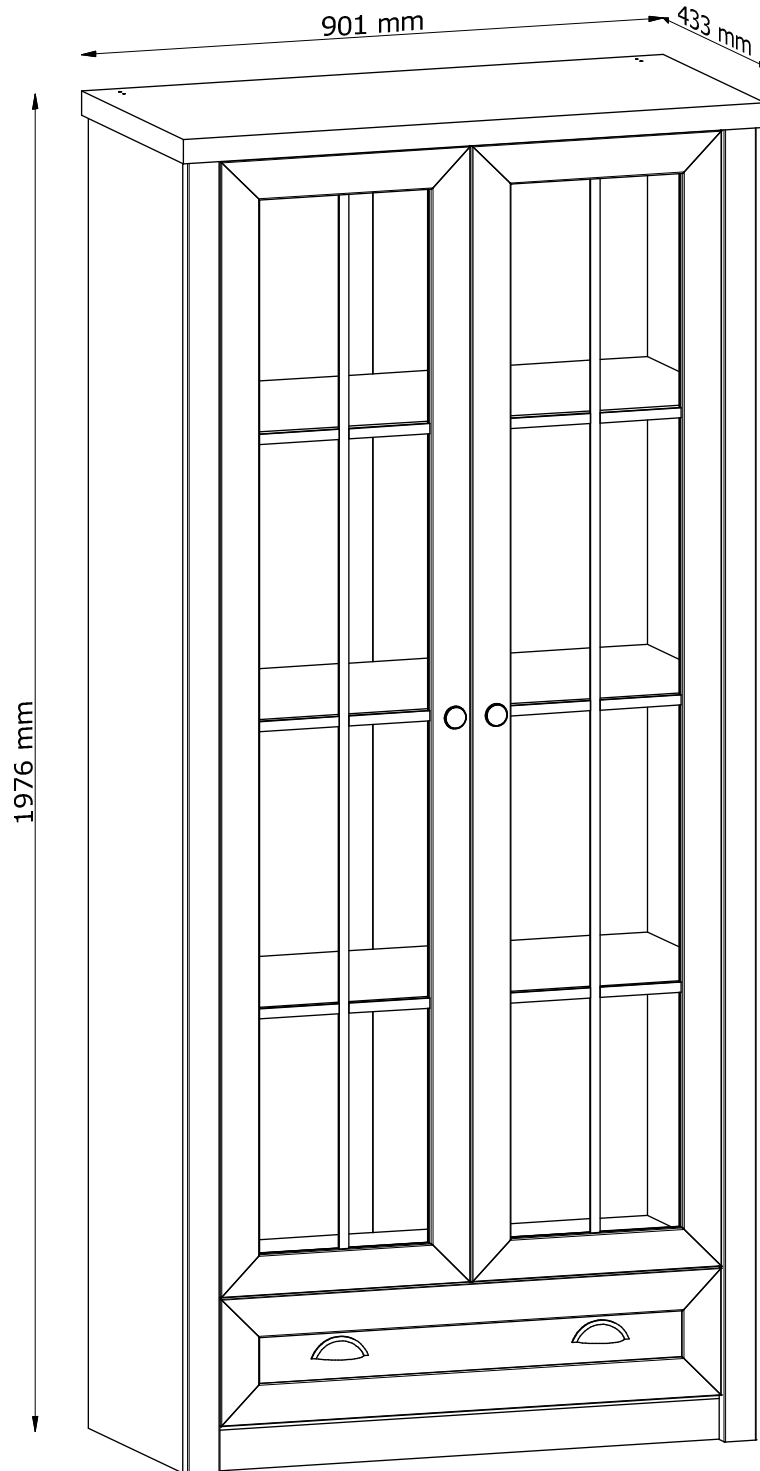
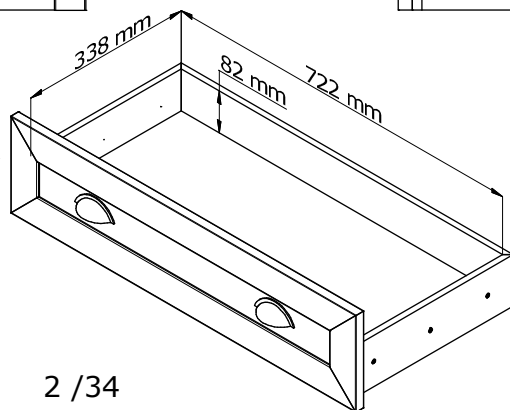
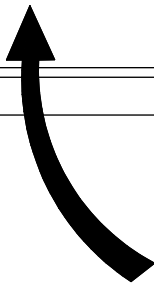
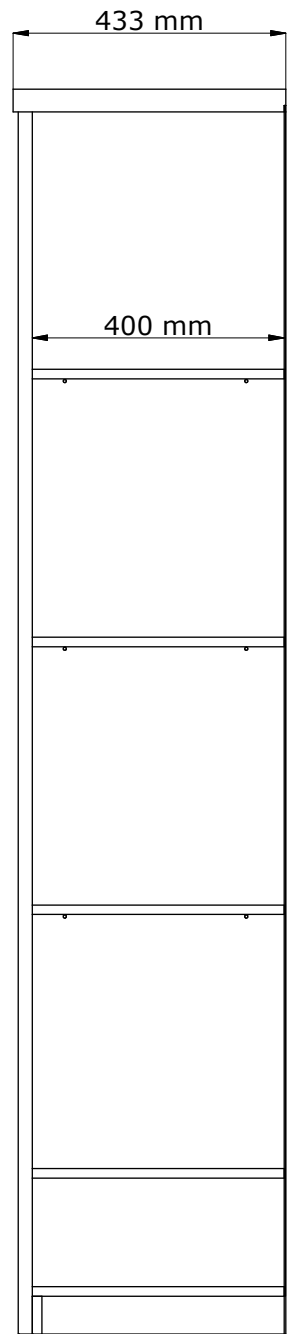
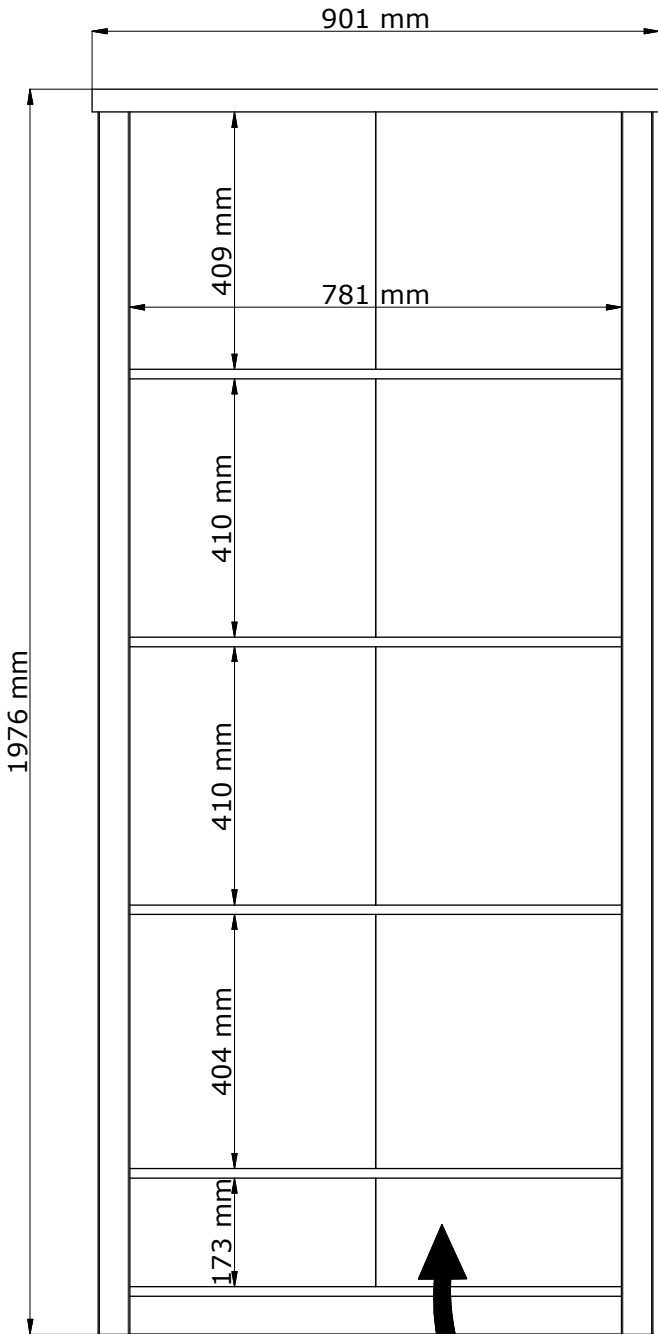
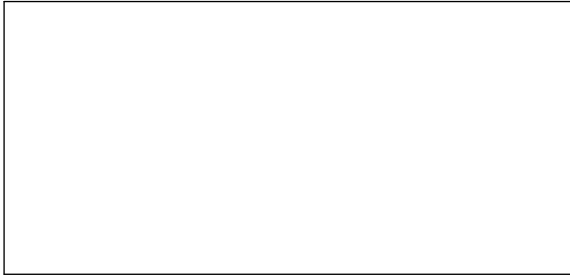
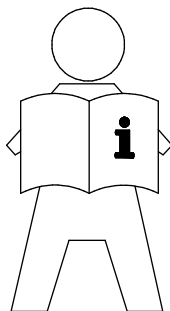


MARKSKEL

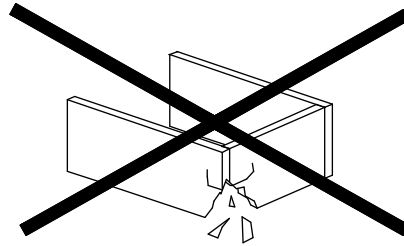
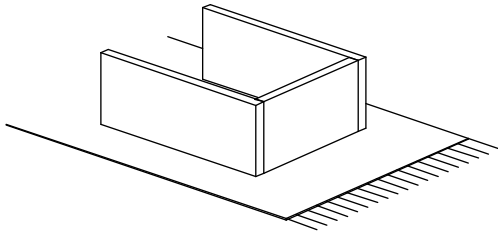
3681581
54741001







- GB: IMPORTANT INFORMATION!**
Please read the entire manual carefully before starting to assemble and/or using this product. Follow the manual thoroughly and keep it for further reference.
- DK: VIGTIG INFORMATION!**
Læs hele manualen grundigt igennem før samling og/eller brug af dette produkt. Følg manualen nøje, og opbevar den til senere brug.
- DE: WICHTIGE INFORMATIONEN!**
Bitte lesen Sie die gesamte Anleitung sorgfältig durch, bevor Sie mit der Montage und/oder Verwendung dieses Produkts beginnen. Befolgen Sie die Anleitung genau und bewahren Sie diese für den späteren Gebrauch auf.
- NO: VIKTIG INFORMASJON!**
Les hele bruksanvisningen nøye før du begynner å montere og/eller bruke dette produktet. Følg bruksanvisningen nøye, og ta vare på den for fremtidig bruk.
- SE: VIKTIG INFORMATION!**
Läs bruksanvisningen i sin helhet innan du börjar att montera och/eller använda produkten. Följ bruksanvisningen noggrant och spara den för framtida referens.
- FI: TÄRKEITÄ TIETOJA**
Lue käyttöohjeet kokonaan ennen tämän tuotteen kokoamista ja/tai käyttöä. Noudata käyttöohjeita tarkasti ja säilytä ne myöhempää tarvetta varten.
- PL: WAŻNE INFORMACJE!**
Przed użyciem produktu należy dokładnie zapoznać się ze wskazówkami bezpieczeństwa. Należy zapoznać się z instrukcją obsługi i zachować ją do użytku w przyszłości.
- CZ: DŮLEŽITÉ INFORMACE!**
Před sestavením nebo použitím výrobku si pečlivě přečtěte celý návod. Dodržujte důsledně uvedené pokyny a návod uschovejte, aby byl k dispozici v případě potřeby.
- HU: FONTOS INFORMÁCIÓ**
A termék összeszerelésének vagy használatának megkezdése előtt figyelmesen olvassa el a teljes útmutatót. Őrizze meg az útmutatót, és gondosan tartsa be a benne foglaltakat.
- NL: BELANGRIJKE INFORMATIE!**
Lees de volledige handleiding zorgvuldig door voordat u dit product monteert en/of gebruikt. Volg de handleiding zorgvuldig en bewaar deze voor toekomstig gebruik.
- SK: DŮLEŽITÉ INFORMÁCIE!**
Predtým ako začnete s montážou a/alebo používaním tohto produktu si pozorne prečítajte celý návod. Návod dôsledne dodržiavajte a ponechajte si ho pre použitie v budúcnosti.
- FR: INFORMATIONS IMPORTANTES**
Veuillez lire attentivement l'ensemble du manuel avant de commencer à monter et/ou utiliser ce produit. Suivez rigoureusement le manuel et conservez-le pour toute consultation ultérieure.
- SI: POMEMBNE INFORMACIJE!**
Pred montažo/uporabo izdelka pozorno preberite ta navodila za uporabo. Upoštevajte navodila in jih shranite, saj jih boste morda še potrebovali.
- HR: VAŽNE OBAVIJESTI!**
Molimo Vas pažljivo pročitajte upute za uporabu prije sastavljanja i/ili korištenja ovog proizvoda. Strogo se pridržavajte uputa i sačuvajte ih za buduću potrebu.
- IT: INFORMAZIONI IMPORTANTI!**
Si prega di leggere attentamente l'intero manuale prima di cominciare a montare e/o a utilizzare questo prodotto. Seguire rigorosamente le istruzioni di questo manuale e conservarlo per una successiva consultazione.
- ES: INFORMACIÓN IMPORTANTE**
Leer con atención todo el manual antes de comenzar a ensamblar/usar este producto. Seguir a conciencia las instrucciones del manual y conservarlo para futuras consultas.
- BA: VAŽNE INFORMACIJE!**
Prije sklapanja i/ili korištenja ovog proizvoda, pažljivo pročitajte cijeli priručnik. Pažljivo se pridržavajte uputstava u priručniku i sačuvajte ga za buduću upotrebu.
- RS: VAŽNE INFORMACIJE!**
Pažljivo pročitajte kompletan priručnik pre nego što počnete da sklapate i/ili koristite ovaj proizvod. Detaljno sledite priručnik i sačuvajte ga za kasniju upotrebu.
- UA: ВАЖЛИВА ІНФОРМАЦІЯ.**
Уважно прочитайте весь посібник, перш ніж збирати та/чи використовувати цей продукт. Виконайте всі інструкції цього посібника та збережіть його для подальшого використання.
- RO: INFORMAȚII IMPORTANTE**
Citiți cu atenție întregul manual înainte de a începe să montați și/sau să utilizați acest produs. Urmăriți îndeaproape instrucțiunile din manual și păstrați-l pentru consultarea ulterioară.
- BG: ВАЖНА ИНФОРМАЦИЯ!**
Моля, прочетете цялото ръководство внимателно, преди да започнете да сглобявате и/или използвате този продукт. Следвайте стриктно ръководството и го пазете за бъдещи справки.
- GR: ΣΗΜΑΝΤΙΚΕΣ ΠΛΗΡΟΦΟΡΙΕΣ!**
Διαβάστε προσεκτικά ολόκληρο το εγχειρίδιο πριν από τη συναρμολόγηση ή/και τη χρήση του προϊόντος. Ακολουθήστε προσεκτικά τις οδηγίες του εγχειριδίου και κρατήστε τις για μελλοντική αναφορά.
- PT: INFORMAÇÕES IMPORTANTES!**
Queira ler este manual inteiro e com atenção antes de começar a montar e/ou usar este produto. Siga as instruções de forma cuidadosa e guarde-as para referência futura.
- RU: ВАЖНАЯ ИНФОРМАЦИЯ!**
Внимательно и полностью прочитайте это руководство, прежде чем приступать к сборке или использованию этого изделия. Следуйте всем инструкциям этого руководства и сохраните его на будущее для справки.
- TR: ÖNEMLİ BİLGİLER!**
Bu ürünün montajını yapmaya başlamadan ve/veya ürünü kullanmadan önce lütfen kılavuzun tamamını dikkatlice okuyun. Kılavuzu adım adım izleyin ve daha sonra başvurmak üzere saklayın.
- CN: 重要信息!**
组装和/或使用本产品之前请通读该手册。请严格遵循手册说明，保留手册供日后参考。



GB: WARNING TO AVOID SCRATCHES!

In order to avoid scratching this furniture should be assembled on a soft layer - could be a rug.

DK: ADVARSEL FOR AT FORHINDRE RIDSER!

For at forhindre ridser skal dette møbel samles på et blødt underlag, f.eks. et tæppe.

DE: HINWEIS ZUR VERMEIDUNG VON KRATZERN

Um Kratzer zu vermeiden, sollte dieses Möbelstück auf einer weichen Unterlage montiert werden (z. B. Teppich).

NO: ADVARSEL FOR Å UNNGÅ RIPER!

For å unngå riper må møbelet monteres på et mykt underlag, for eksempel et teppe.

SE: VARNING OM HUR DU UNDIKER REPOR!

För att undvika repor ska denna möbel monteras på ett mjukt underlag, exempelvis en matta.

FI: VARO NAARMUJA!

Varo naarmuja ja kokoa tämä kaluste pehmeällä alustalla, esimerkiksi maton päällä.

PL: OSTRZEŻENIE WS. USZKODZEŃ

Aby uniknąć rys, ten mebel powinien być montowany, składany na miękkim podłożu, np. dywanie.

CZ: VAROVÁNÍ TYKAJÍCÍ SE POŠKRÁBÁNÍ!

Aby nedošlo k poškrábání, sestavujte nábytek na měkkém podkladu - např. na koberci.

HU: KARCOLÁSOK MEGELŐZÉSE - FIGYELEM!

A karcolások megelőzése érdekében a bútort puha felületen, például szőnyegen kell összeszerelni.

NL: WAARSCHUWING OM KRASSEN TE VERMIJDEN!

Om te voorkomen dat dit meubel krassen vertoont, moet het gemonteerd worden op een zachte ondergrond - zoals een tapijt

SK: VÝSTRAHA TYKAJÚCA SA PREDCHÁDZANIA ŠKRABANCOM!

Aby sa predišlo škrabancom, tento nábytok by sa mal montovať na mäkkom podklade, napríklad na koberci.

FR: AVERTISSEMENT POUR ÉVITER LES RAYURES

Àfin d'éviter les rayures, ce meuble doit être monté sur une surface souple (un tapis, par exemple).

SI: KAKO PREPREČITI PRASKE!

Da bi se izognili praskam na pohištvu, pohištvo sestavite na mehki podlagi, npr. na preprogi

HR: UPOZORENJE O IZBJEGAVANJU OGREBOTINA!

Kako bi se izbjegle ogrebotine, ovaj proizvod potrebno je sastavljati na mekanoj površini - primjerice, na tepihu.

IT: AVVERTENZA PER EVITARE I GRAFFI!

Per evitare i graffi, si raccomanda di montare questo mobile su una superficie morbida (come ad es. un tappeto).

ES: ADVERTENCIA PARA EVITAR RAYADURAS

Para no rayar este mueble, es aconsejable ensamblarlo sobre una superficie suave (posiblemente una alfombra).

BA: UPOZORENJE ZA SPRJEČAVANJE NASTANKA OGREBOTINA!

Da bi se izbjegle ogrebotine na ovom namještaju, poželjno ga je sastaviti na mekoj podlozi - na primjer, tepihu.

RS: UPOZORENJE ZA IZBEGAVANJE OGREBOTINA!

Da biste izbegli ogrebotine, ovaj nameštaj treba da sastavljate na mekoj podlozi - može prostirka.

UA: ПОПЕРЕДЖЕННЯ ЩОДО ПОДРЯПИН.

Щоб уникнути подряпин, ці меблі слід збирати на м'якій поверхні, наприклад, на килимі.

RO: ATENȚIONARE PENTRU EVITAREA ZGĂRIERII!

Pentru evitarea zgârierii, această piesă de mobilier trebuie să fie montată pe o suprafață moale, de exemplu, pe un covor.

BG: ПРЕДУПРЕЖДЕНИЕ ЗА ИЗБЯГВАНЕ НА ДРАСКОТИНИ!

За да избегнете надраскване, тази мебел трябва да бъде сглобена на мека повърхност - например килим.

GR: ΠΡΟΕΙΔΟΠΟΙΗΣΗ ΓΙΑ ΤΗΝ ΑΠΟΦΥΓΗ ΓΡΑΤΣΟΥΝΙΩΝ!

Για την αποφυγή γρατσουνιών, το έπιπλο θα πρέπει να συναρμολογηθεί σε μαλακή επιφάνεια, όπως για παράδειγμα πάνω σε ένα χαλί.

PT: AVISO PARA EVITAR RISCOS

Para evitar riscos, este móvel deve ser montado numa superfície macia (por exemplo, tapete).

RU: ПРЕДУПРЕЖДЕНИЕ ОТНОСИТЕЛЬНО ЦАРАПИН!

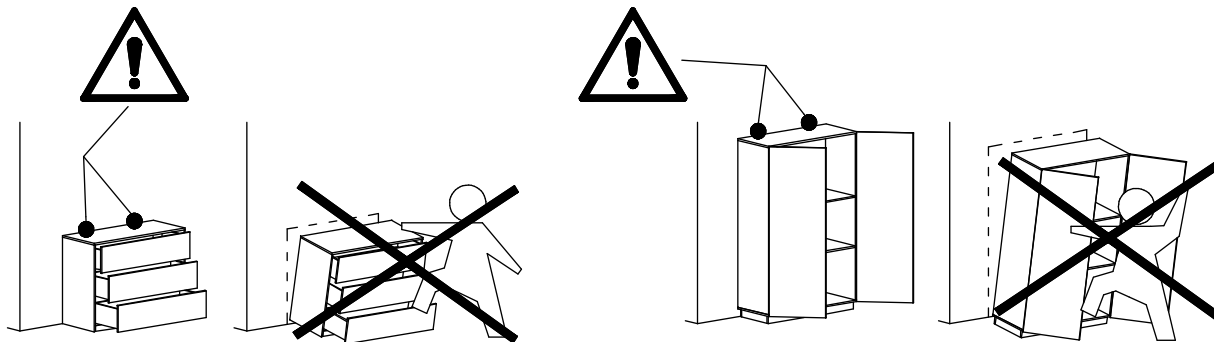
Во избежание нанесения царапин, сборку этой мебели необходимо выполнять на мягкой поверхности, например на ковре.

TR: ÇİZİLMELERİ ÖNLEMENE YÖNELİK UYARI!

Bu mobilyanın çizilmesini engellemek için montajını halı gibi yumuşak bir yüzeyin üzerinde yapın.

CN: 防刮警告!

为了避免刮伤家具，应在地毯等软面上进行组装。



GB: ANTI-TOPPLE WARNING!

This product has to be permanently fixed to the wall with the bracket(s) included, to avoid fatal injury in case it topples over. The pack only contains screws for fastening the anti-topple bracket(s) itself to the product. Please contact your DIY or hardware store for advice on the correct type of screws/raw plugs for your type of wall.

DK: ADVARSEL VEDRØRENDE VÆLTESIKRING!

Dette produkt skal fastgøres permanent til væggen med det eller de medfølgende beslag for at forhindre livsfarlige skader, hvis produktet vælter. Pakken indeholder kun skruer til fastgørelse af væltesikringsbeslaget eller -beslagene til selve produktet. Kontakt dit lokale byggemarked eller din isenkrammer for vejledning om den korrekte type af skruer/rawplugs til netop din type væg.

DE: ACHTUNG KIPPGEFAHR!

Dieses Produkt muss mit der/den mitgelieferten Halterung(en) dauerhaft an der Wand befestigt werden, um tödliche Verletzungen im Falle eines Umkippens zu vermeiden. Die Verpackung enthält lediglich Schrauben zur Befestigung der Kippschutzhalterung(en) am Produkt. Für Informationen zur richtigen Schrauben-/Dübelart für Ihren Wandtyp wenden Sie sich bitte an Ihren Baumarkt.

NO: ADVARSEL, VELTEFARE!

Dette produktet må festes permanent til veggen med medfølgende brakett(er) for å hindre at det velter og forårsaker skade. Pakken inneholder bare skruer for å feste veltesikringsbraketten(e) til produktet. Rådfør deg med en jernvarehandel for å finne egnede skruer/plugger til den aktuelle veggen.

SE: TIPP-VARNING!

Denna produkt måste fästas vid väggen med bifogat fäste/bifogade fästena för att undvika att den tipsar och faller över ända, och på så sätt orsakar allvarliga personskador inklusive dödsfall. Förpackningen innehåller endast skruvar för fästsättning av fästet/fästena på produkten. Kontakta en järnaffär eller ett byggvaruhus för råd om rätt typ av skruv/plugg för den typ av vägg du har.

FI: KAATUMISVAARA!

Tämä tuote on kiinnitettävä seinään mukana toimitetuilla kiinnikkeillä kohtalokkaiden vammojen välttämiseksi tuotteen mahdollisesti kaatuessa. Pakkaus sisältää vain kiinnitysruuvit kaatumista estävien kiinnikkeiden kiinnittämiseksi tuotteeseen. Rautakaupasta saa lisätietoa seinämateriaalin vaatimista ruuveista ja tulpista.

PL: OSTRZEŻENIE PRZED WYWRÓCENIEM SIĘ

Produkt musi być na stałe przymocowany do ściany dołączonymi uchwytami, aby uniknąć śmiertelnego wypadku, gdy się przewróci. W pakiecie są tylko śruby pozwalające na przykręcenie uchwytów do produktu, które zapobiegają przewróceniu się produktu. Prosimy o skontaktowanie się ze specjalistycznym sklepem lub fachowcem w sprawie śrub lub kołków, które należy zastosować do danego typu ściany.

CZ: VAROVÁNÍ TYKAJÍCÍ SE SKLOPENÍ!

Tento výrobek musí být trvale připevněn na stěnu pomocí přiložených držáků, aby nedošlo ke smrtelnému zranění, kdyby se sklopil. Sada obsahuje pouze šroubky pro upevnění držáků zabráňujících sklopení k výrobku. Ohleďte správného typu vrutů/hmoždinek pro daný typ stěny se obraťte na vhodný obchod nebo železářství.

HU: BORULÁS VESZÉLYE - FIGYELEM!

A termékét fixen rögzíteni kell a falhoz a mellékelt tartóelem(ek) segítségével. Ellenkező esetben halálos sérülést okozhat, ha felborul. A csomag csak a borulásgátló tartóelem(ek)nek a termékhez való rögzítésére szolgáló csavarokat tartalmazza. Érdeklődjön a DIY boltban vagy egy barkácsboltban, hogy milyen a megfelelő csavar, illetve tipli az adott faltípushoz.

NL: WAARSCHUWING KANTELBEVEILIGING!

Dit product moet met de haak/haken permanent bevestigd worden aan de muur om verwondingen met dodelijke afloop te voorkomen indien deze omkantelt. De verpakking bevat enkel schroeven om de haken voor kantelbeveiliging op het product vast te maken. Contacteer uw doe-het-zelfzaak of bouwmarkt voor advies over het correcte type schroeven/rawplugs voor uw soort muur.

SK: VÝSTRAHA PRED PREVRÁTENÍM!

Tento produkt musí byť natrvalo pripavený k stene pomocou dodanej(-ých) konzoly (konzol), aby sa predišlo smrteľnému úrazu v prípade, že sa prevráti. Balenie obsahuje iba skrutky, ktorými sa pripievňujú k produktu samotné konzoly chrániace pred prevrátením. Kontaktujte miestnu predajňu pre domácich majstrov alebo železiarstvo, kde vám poradia ohľadom správneho typu skrutiek/prichytiek pre váš typ steny.

FR: AVERTISSEMENT ANTIBASCULEMENT

Ce produit doit être fixé de manière permanente au mur à l'aide du/des support(s) inclus afin d'éviter des blessures mortelles en cas de basculement. L'emballage contient des vis pour attacher le(s) support(s) antibasculement au produit. Veuillez contacter votre magasin de bricolage ou votre quincaillerie pour obtenir des conseils sur le type de vis/chevilles adapté à votre mur.

SI: OPOZORILO O ZAŠČITI PRED PREVRNITVIJO!

Ta izdelek je treba s priloženimi nosilci trajno pritrditi na steno, da se izognete smrtnim poškodbam v primeru prevrnitve izdelka. Paket vsebuje le vijake za pritrditev zaščitnih nosilcev na izdelek. Strokovnjaka ali trgovino z opremo za dom povprašajte za nasvet glede pravičnega tipa vijakov/zidnih vložkov, ki so najbolj primerni za uporabo na vaši steni.

HR: UPOZORENJE O ZAŠTITI OD PREVRTANJA!

Proizvod mora biti trajno učvršćen na zid s pomoću isporučenih nosača kako bi se u slučaju prevrtanja proizvoda izbjegle smrtonosne ozljede. S proizvodom se isporučuju samo vijci za pričvršćavanje zaštitnih nosača na proizvod. Molimo Vas da od svog prodavača zatražite savjet o vrsti vijaka/tipli koje su najprikladnije za Vaš zid.

IT: AVVERTENZA ANTICADUTA DI COMPONENTI!

Questo prodotto deve essere fissato alla parete con i/i suo/i supporto/i in modo permanente per evitare lesioni gravi in caso di sua caduta. L'imballaggio contiene solo viti per il fissaggio al prodotto del/i supporto/i anticaduta. Si prega di contattare il proprio negozio di bricolage o ferramenta per farsi consigliare il tipo corretto di viti o tasselli ad espansione per il proprio tipo di muro.

ES: ADVERTENCIA ANTIVUELCO

Este producto se debe fijar permanentemente a la pared usando los soportes incluidos, para evitar así accidentes fatales en caso de vuelco. El embalaje solo contiene los tornillos para fijar los soportes antivuelco al producto. Pide asesoramiento sobre los tornillos y tacos adecuados para tu tipo de pared en una tienda de bricolaje o ferretería.

BA: UPOZORENJE ZA SPRJEČAVANJE PREVRTANJA!

Ovaj proizvod je potrebno trajno fiksirati na zid koristeći priloženi nosač(e), kako bi se izbjegle ozbiljne ozljede u slučaju njegovog prevrtanja. U pakovanju su priloženi samo vijci za pričvršćavanje nosača na proizvod. Savjet vezano za vijke/tiple prikladne za vaš zid, potražite u lokalnoj DIY trgovini ili željezarnji.

RS: UPOZORENJE O OPASNOSTI OD PADA!

Ovaj proizvod mora stalno da bude pričvršćen za zid držačem (držačima) iz pakovanja, da bi se izbjegla smrtonosna povreda u slučaju da proizvod padne. Pakovanje sadrži samo šrafove za pričvršćavanje na proizvod držača protiv padanja. Kontaktirajte prodavnicu "Uradi sam" ili gvoždarsku radnju za savet o ispravnoj vrsti šrafova/tiplova za tip zida koji imate.

UA: ПОПЕРЕДЖЕННЯ ЩОДО ПЕРЕКИДАННЯ ПРОДУКТУ.

Цей продукт необхідно надійно прикріпити до стіни за допомогою кронштейнів, що входять до комплекту поставки. Це дозволить запобігти важким травмувань у разі перекидання продукту. До комплекту входять тільки гвинти для кріплення до продукту кронштейнів, що запобігають падінню. Зверніться до співробітників магазину побутових товарів або обладнання, щоб підібрати правильний тип гвинтів/дюбелів, які підходять до ваших стін.

RO: ATENȚIONARE PENTRU PREVENIREA RĂSTURNĂRII!

Produsul trebuie fixat permanent pe perete cu ajutorul suporturilor incluse, pentru evitarea accidentărilor fatale, în cazul în care acesta se răstoarnă. Pachetul conține numai șuruburile necesare pentru fixarea pe produs a suporturilor pentru prevenirea răsturnării. Contactați magazinul de bricolaj sau de articole de mobilier pentru sfaturi referitoare la tipul corect de șuruburi/dibluri pentru tipul dvs. de perete.

BG: ПРЕДУПРЕЖДЕНИЕ ПРОТИВ ПАДАНЕ!

Този продукт трябва да бъде трайно монтиран на стената с помощта на включената скоба (или скоби), за да се избегнат смъртоносни наранявания, в случай че той падне. Пакетът съдържа само винтове за фиксиране на скобата (или скобите) против падане за продукта. Моля, попитайте в магазин за бита или железарски магазин за съвет относно подходящия тип винтове/дюбели за вашия тип стена.

GR: ΠΡΟΕΙΔΟΠΟΙΗΣΗ ΣΥΓΚΡΑΤΗΣΗΣ!

Το προϊόν πρέπει να είναι πάντοτε στερεωμένο στον τοίχο, με τα στηρίγματα που παρέχονται, για την αποφυγή σοβαρού τραυματισμού σε περίπτωση ανατροπής. Στη συσκευασία περιέχονται μόνο βίδες για τη στερέωση των στηριγμάτων συγκράτησης του προϊόντος. Για βοήθεια σχετικά με τις βίδες/βύσματα που είναι κατάλληλα για τον τοίχο σας, απευθυνθείτε σε κάποιον ειδικό ή σε κατάστημα τέτοιων υλικών.

PT: ATENÇÃO, PERIGO DE TOMBAR!

Este produto deve ser fixado de forma permanente à parede com o(s) suporte(s) fornecido(s), para evitar ferimentos fatais em caso de tombamento. A embalagem contém apenas parafusos para fixar o(s) suporte(s) anti basculante(s) ao produto. Para obter informações sobre os parafusos/buchas indicados para o seu tipo de parede, entre em contato com sua loja de bricolage.

RU: ПРЕДУПРЕЖДЕНИЕ ОБ ОПРОКИДЫВАНИИ!

Во избежание опрокидывания это изделие должно быть надежно прикреплено к стене с помощью прилагаемых кронштейнов. В комплект входят винты только для прикрепления кронштейнов к самому изделию. Шурупы и дюбели для крепления к стене конкретного типа можно найти в строительном или хозяйственном магазине.

TR: DEVRİLMEYE KARŞI KORUYUCU DESTEĞE YÖNELİK UYARI!

Devriliş düşme sonucu ortaya çıkabilecek ölümcül yaralanmaları önlemek üzere bu ürün, devrilmeye karşı koruyucu destekleriyle birlikte duvara kalıcı olacak şekilde sabitlenmelidir. Pakette yalnızca devriliş düşmeye karşı koruyucu desteği ürüne sabitleyecek vidalar bulunmaktadır. Duvarınızın tipine özgü vida/dübel tipiyle ilgili doğru bilgi için lütfen yapı marketinize veya nalbur dükkanınıza danışın.

CN: 防翻倒警告!

本产品必须使用提供的支架固定到墙上，以免翻倒造成致命伤害。产品包装内只含有将防翻倒支架与产品固定在一起的螺钉。请与 DIY 或五金店联系，咨询适合您墙面的螺钉/螺栓。



- GB: IMPORTANT!**
It is important that any product which is assembled using any kind of screw is re-tightened 2 weeks after assembly, and once every 3 months - in order to assure stability through-out the lifespan of the product.
- DK: VIGTIGT!**
Det er vigtigt, at alle produkter, der samles med alle former for skruer, efterspændes to uger efter samling samt hver tredje måned for at sikre, at produktet er stabilt i hele dets levetid.
- DE: WICHTIG!**
Es ist wichtig, bei jedem mit Schrauben montierten Produkt diese 2 Wochen nach dem Zusammenbau sowie einmal alle 3 Monate wieder anzuziehen, um die Stabilität des Produkts über die gesamte Lebensdauer hinweg zu gewährleisten.
- NO: VIKTIG!**
Det er viktig at alle produkter som monteres med skruer blir etterstrammet 2 uker etter montering, og hver 3. måned for å sikre stabiliteten gjennom hele produktets levetid
- SE: VIKTIG!**
För alla produkter som monteras med skruv är det viktigt att dessa efterdras två veckor efter monteringen och därefter en gång var tredje månad. Detta för att säkerställa att produkten håller sig stabil under hela sin livslängd.
- FI: TÄRKEÄÄ!**
On tärkeää, että kaikki ruuvien avulla koottavat tuotteet kiristetään uudelleen 2 viikkoa kokoamisen jälkeen ja aina 3 kuukauden välein, jotta tuote pysyy vakaana koko käyttöikänsä ajan.
- PL: WAŻNE!**
Ważne jest, żeby każdy ze skręcanych produktów został ponownie dokręcony w ciągu 2 tygodni od montażu, a następnie sprawdzać co 3 miesiące czy śruby są dokręcone -- w celu zapewnienia stabilności przez czas użytkowania produktu.
- CZ: DŮLEŽITÉ!**
U každého výrobku, který se sestavuje pomocí jakýchkoli šroubků, je důležité dotáhnout šroubky 2 týdnů po sestavení a potom každé 3 měsíce, aby byla zajištěna stabilita po celou dobu životnosti výrobku.
- HU: FONTOS!**
Minden termékénél fontos, hogy bármilyen fajta csavarral is történi az összeszerelése, utána 2 héttel, majd 3 havi rendszerességgel szükséges a csavarok utánhúzása. Ezzel a termék teljes élettartamán keresztül biztosítható a stabilitása.
- NL: BELANGRIJK!**
Het is belangrijk om elk product dat met om het even welk soort schroef wordt gemonteerd, twee weken na montage en om de drie maanden, opnieuw wordt vastgeschroefd, om de stabiliteit van het product tijdens de hele levensduur te verzekeren.
- SK: DŮLEŽITÉ!**
Je dôležité, aby sa na akomkoľvek produkte, montovanom pomocou akýchkoľvek skrutiek, skrutky dotiahli po dvoch týždňoch od montáže, a jedenkrát v priebehu každých 3 mesiacov - tak sa zaručí stabilita počas celej životnosti produktu.
- FR: IMPORTANT**
Il est important que tout produit monté à l'aide de vis soit resserré 2 semaines après son montage, puis tous les 3 mois, afin de garantir sa stabilité durant tout son cycle de vie.
- SI: POMEMBNO!**
Vsak izdelek, ki ga sestavite z uporabo kakršnihkoli vijakov morate 2 tedna po sestavitvi ponovno pregledati in vijake po potrebi priviti. To ponovite vsake 3 mesece, da bi zagotovili stabilnost izdelka skozi njegovo celotno življenjsko dobo.
- HR: VAŽNO!**
Važno je da se svi tipovi vijaka na bilo kojoj vrsti proizvoda koji se s pomoću njih sastavlja ponovno pritegnu 2 tjedna nakon sastavljanja te jednom svaka 3 mjeseca - kako bi se zajamčila stabilnost tijekom životnog vijeka proizvoda.
- IT: IMPORTANTE!**
È importante in ogni prodotto montato con viti serrare ben strette le viti 2 settimane dopo il montaggio e poi ogni 3 mesi per garantire la sua stabilità durante tutta la durata del prodotto.
- ES: IMPORTANTE**
En el caso de los productos ensamblados, es importante volver a apretar los tornillos 2 semanas después del montaje y después cada 3 meses, para así preservar la estabilidad durante toda la vida útil del producto.
- BA: VAŽNO!**
Za sve proizvode sa vijčanim vezama, potrebno je izvršiti pritezanje 2 sedmice nakon sklapanja i svaka 3 mjeseca nakon toga, kako bi se osigurala stabilnost tokom cijelog životnog vijeka proizvoda.
- RS: VAŽNO!**
Važno je da svaki proizvod koji je sklopljen korišćenjem bilo kakvih šrafova bude ponovo pričvršćen 2 nedelje nakon sklapanja i jednom svaka 3 meseca - kako bi se obezbedila stabilnost tokom celog veka trajanja proizvoda.
- UA: УВАГА.**
Майте на увазі, якщо у процесі монтажу продукту використовуються гвинти будь-якого типу, їх треба повторно затягнути через 2 тижні після монтажу, а потім кожні 3 місяці. Це необхідно для того, щоб забезпечити надійне використання продукту протягом терміну його служби.
- RO: IMPORTANT**
Este important ca şuruburile de orice tip, cu ajutorul cărora au fost montate produsele, să fie strânse din nou la 2 săptămâni după montare şi, apoi, o dată la 3 luni, pentru a se asigura stabilitatea de-a lungul duratei de viaţă a produsului
- BG: ВАЖНО!**
Важно е всеки продукт, който е сглобен с помощта на винтове, да бъде затегнат 2 седмици след сглобяването, и веднъж на всеки 3 месеца, за да се гарантира стабилност през цялото време на използване на продукта.
- GR: ΣΗΜΑΝΤΙΚΟ!**
Για κάθε προϊόν που συναρμολογείται με βίδες είναι σημαντικό αυτές να ξανασφίγγονται 2 εβδομάδες μετά τη συναρμολόγηση και μία φορά κάθε 3 μήνες, για τη διασφάλιση της σταθερότητας σε όλη τη διάρκεια ζωής του προϊόντος.
- PT: AVISO IMPORTANTE!**
É importante, em cada produto montado com parafusos, reapertar os mesmos 2 semanas após a montagem e uma vez a cada 3 meses para garantir a estabilidade do produto ao longo de toda a sua vida útil.
- RU: ВАЖНО!**
В любом изделии, собранном с использованием винтов любого типа, необходимо через 2 недели после сборки и в дальнейшем каждые 3 месяца подтягивать винты, чтобы обеспечить прочность изделия в течение срока эксплуатации.
- TR: ÖNEMLİ!**
Vida kullanılarak yapılan her türlü ürün montajı için montajdan 2 hafta sonra vidaların yeniden sıkıştırılması ve kullanım süresi boyunca ürün istikrarının sağlanması için de her 3 ayda bir vidaların sıkıştırılması önem arz eder.
- CN: 重要提示!**
使用任何类型的螺钉组装的产品, 必须在组装 2 周后重新拧紧, 并且每 3 个月重新拧紧一次, 以确保产品在整个使用期内结实稳固。



- GB:** **GENERAL INSTRUCTION FOR FURNITURE MADE OF WOOD OR WOOD COMPOSITES SUCH AS MELAMINE, LAMINATE OR VENEER SURFACES!**
Wipe clean with a damp cloth. Use only water or a gentle detergent.
Wipe dry with a clean cloth.
- DK:** **GENEREL VEJLEDNING TIL MØBLER FREMSTILLET AF TRÆ ELLER TRÆKOMPOSITMATERIALER SOM MELAMIN, LAMINAT ELLER FINER!**
Rengøres med en fugtig klud. Anvend kun vand eller et mildt vaskemiddel.
Tørres af med en ren klud.
- DE:** **ALLGEMEINE HINWEISE FÜR MÖBEL AUS HOLZ ODER HOLZ-VERBUNDWERKSTOFFEN WIE MELAMIN-, LAMINAT- ODER FURNIEROBERFLÄCHEN!**
Mit einem feuchten Tuch abwischen. Nur Wasser oder ein mildes Reinigungsmittel verwenden.
Mit einem sauberen Tuch trocken reiben.
- NO:** **GENERELLE INSTRUKSJONER FOR MØBLER LAGET AV TRE ELLER TREKOMPOSITT SOM MELAMIN, LAMINAT ELLER FINER!**
Tørk av med en fuktig klut. Bruk bare vann eller et mildt vaskemiddel.
Tørk av med en ren klut.
- SE:** **ALLMÄNNA INSTRUKTIONER GÄLLANDE MÖBLER AV TRÄ ELLER TRÄKOMPOSIT SÅSOM MELAMIN, LAMINAT ELLER FANER!**
Torka rent med en fuktig trasa. Använd endast vatten eller ett mildt rengöringsmedel. Torka torrt med en ren trasa.
- FI:** **YLEISIÄ OHJEITA PUUSTA JA PUUKOMPOSIITTIMATERIAALEISTA KUTEN MELAMIINISTA, LAMINAATISTA TAI VANERISTA VALMISTETUILLE KALUSTEILLE!**
Pyyhi puhtaaksi kostealla liinalla. Käytä vain vettä tai mietoä pesuainetta.
Kuivaa puhtaalla liinalla.
- PL:** **OGÓLNE INSTRUKCJE DOTYCZĄCE MEBLI Z DREWNA ORAZ MATERIAŁÓW DREWNOPOCHODNYCH: MELAMINA, LAMINAT, OKLEINA**
Do czyszczenia należy używać wilgotnej ściereczki. Używać wyłącznie wody lub delikatnego detergentu.
Wycierać do sucha ściereczką.
- CZ:** **OBECNÉ POKYNY TÝKAJÍCÍ SE NÁBYTKU VYROBENÉHO ZE DŘEVA NEBO Z KOMPOZITŮ DŘEVA, NAPŘ. S POVRCHEM Z MELAMINU, LAMINÁTU NEBO DÝHY!**
Čistíte otřením navlhčeným hadříkem. Používejte pouze vodu nebo jemný čistící prostředek.
Vytřete dosucha čistým hadříkem.
- HU:** **ÁLTALÁNOS ÚTMUTATÁS A FÁBÓL KÉSZÜLT VAGY ÖSSZETETT FAANYAGOT, PÉLDÁUL MELAMIN-, LAMINÁLT VAGY FURNÉRFELÜLETET TARTALMAZÓ BÚTOROKHOZ**
Törölje tisztára nedves ruhával. Csak vizet vagy kímélő tisztítószer használgjon.
Törölje szárazra tiszta ruhával.
- NL:** **ALGEMENE INSTRUCTIES VOOR MEUBELS VERVAARDIGD UIT HOUT OF HOUTCOMPOSITET ALS MELAMINE, LAMINAAT OF FINEEROPPERVLAKKEN!**
Reinig met een vochtige doek. Gebruik alleen water of wasmiddel.
Droogwrijven met een schone doek.
- SK:** **VŠEOBECNÉ POKYNY PRE NÁBYTKY VYROBENÝ Z DREVA ALEBO KOMPOZITNÝCH MATERIÁLOV, NAPRIKAD MELAMÍNU, LAMINÁTU ALEBO PREGLEJKOVÝCH POVRCHOV!**
Utrite dočista navlhčenou utierkou. Používajte iba vodu alebo jemný čistiaci prostriedok.
Utrite dosucha čistou utierkou.
- FR:** **INSTRUCTIONS GÉNÉRALES POUR LE MOBILIER CONSTITUÉ DE BOIS OU DE COMPOSITES DE BOIS (COMME LES SURFACES EN MELAMINÉ, STRATIFIÉ OU PLACAGE)**
Nettoyer à l'aide d'un chiffon humide. Utiliser uniquement de l'eau ou un détergent doux.
Essuyer à l'aide d'un chiffon propre.
- SI:** **SPLOŠNA NAVODILA ZA VZDRŽEVANJE POHIŠTVA IZ LESA ALI LESENIH KOMPOZITOV, KOT SO MELAMIN, LAMINAT ALI FURNIR!**
Obrišite z vlažno krpo. Uporabljajte le vodo ali blag detergent.
Posušite s čisto krpo.
- HR:** **OPĆE UPUTE ZA NAMJEŠTAJ IZRAĐEN OD DRVA ILI DRVNIH KOMPOZITA, KAO ŠTO SU POVRŠINE OD MELAMINA, LAMINATA ILI FURNIRA!**
Očistite vlažnom krpom. Upotrijebite samo vodu ili blagi deterdžent.
Posušite čistom krpom.
- IT:** **ISTRUZIONI GENERALI PER MOBILI IN LEGNO O COMPOSITI DI LEGNO COME LE SUPERFICI IN MELAMINA. LAMINATO O IMPIALLACCIATURA!**
Pulire con un panno umido. Utilizzare solo acqua o un detergente delicato.
Asciugare con un panno pulito.
- ES:** **INSTRUCCIONES GENERALES ACERCA DE LOS MUEBLES CON SUPERFICIES DE MADERA, COMPUESTOS DE MADERA COMO MELAMINA, LAMINADAS O CONTRACHAPADAS**
Limpiar con un paño húmedo. Usar solo agua o un detergente suave.
Secar con un paño limpio.
- BA:** **OPŠTA UPUTSTVA ZA NAMJEŠTAJ OD DRVETA ILI DRVENIH KOMPOZITA, NA PRIMJER ZA POVRŠINE OD MELAMINA, LAMINATA ILI FURNIRA.**
Obrisati vlažnom krpom. Koristiti samo vodu ili blagi deterdžent.
Posušiti suhom krpom.
- RS:** **OPŠTA UPUTSTVA ZA NAMEŠTAJ NAPRAVLJEN OD DRVETA ILI DRVENOG KOMPOZITA KAO ŠTO SU MELAMIN, LAMINAT ILI FURNIR POVRŠINE!**
Obrišite vlažnom krpom. Koristite samo vodu ili blagi deterdžent.
Prebrišite suvom, čistom krpom.
- UA:** **ЗАГАЛЬНА ІНСТРУКЦІЯ ДЛЯ МЕБЛІВ, ВИГОТОВЛЕНИХ З ДЕРЕВА ЧИ ДЕРЕВ'ЯНИХ КОМПОНЕНТІВ, НАПРИКЛАД, МЕЛАМІНУ, ЛАМІНАТА АБО ШПОНУ.**
Протірайте за допомогою вологої ганчірки. Використовуйте воду або слабкий розчин миючого засобу.
Витирайте чистою ганчіркою.
- RO:** **INSTRUCȚIUNI GENERALE PENTRU PIESELE DE MOBILIER REALIZATE DIN LEMN SAU DIN COMPUȘI DIN LEMN PRECUM SUPRAFEȚELE MELAMINATE, LAMINATE SAU FURNIRUIȚE!**
Curățați prin ștergere cu o lavetă umeză. Utilizați numai apă sau un detergent delicat.
Uscați prin ștergere cu o lavetă curată.
- BG:** **ОБЩА ИНСТРУКЦИЯ ЗА МЕБЕЛИ, ИЗРАБОТЕНИ ОТ ДЪРВО ИЛИ ДЪРВЕНИ КОМПОЗИТНИ МАТЕРИАЛИ, КАТО МЕЛАМИН, ЛАМИНАТ ИЛИ ФУРНИРНИ ПОВЪРХНОСТИ!**
Избършете с влажна кърпа. Използвайте само вода или лек почистващ препарат.
Подсушете с чиста кърпа.
- GR:** **ΓΕΝΙΚΕΣ ΟΔΗΓΙΕΣ ΓΙΑ ΕΠΙΠΛΑ ΑΠΟ ΞΥΛΟ Ή ΣΥΝΘΕΤΙΚΟ ΞΥΛΟ ΟΠΩΣ ΜΕΛΑΜΙΝΗ, ΛΑΜΙΝΕΪΤ Ή ΛΟΥΣΤΡΑΡΙΣΜΕΝΕΣ ΕΠΙΦΑΝΕΙΕΣ!**
Σκουπίστε με ένα υγρό πανί. Χρησιμοποιείτε μόνο νερό ή ένα ήπιο απορρυπαντικό.
Στεγνώνετε με ένα καθαρό πανί.

PT: INFORMAÇÕES GERAIS PARA MÓVEIS DE MADEIRA OU MATERIAIS COMPOSITOS DE MADEIRA, COMO SUPERFÍCIES DE MELAMINA, LAMINADO OU FOLHEADO

Limpar com um pano úmido. Usar apenas água ou detergente neutro.

Secar com um pano limpo.

RU: ОБЩИЕ УКАЗАНИЯ ОТНОСИТЕЛЬНО МЕБЕЛИ, ИЗГОТОВЛЕННОЙ ИЗ ДЕРЕВА ИЛИ ДРЕВЕСНЫХ КОМПОЗИЦИОННЫХ МАТЕРИАЛОВ, ТАКИХ КАК МЕЛАМИН, ЛАМИНАТ ИЛИ ШПОН!

Очистите изделие чистой влажной тканью. Используйте мягкодействующее моющее средство.

Вытрите досуха чистой тряпкой.

TR: AHŞAP VEYA MELAMİN, LAMİNAT YA DA AHŞAP KAPLAMA GİBİ AHŞAP TÜREVİ YÜZEYLERDEN YAPILAN MOBİLYALARA YÖNELİK GENEL YÖNERGE!

Nemli bir bezle silerek temizleyin. Yalnızca su veya yumuşak bir deterjan kullanın.

Temiz bir bezle silerek kurulayın.

CN: 针对实木及实木复合类（三聚氰胺面、层板、胶合板）家具的一般说明

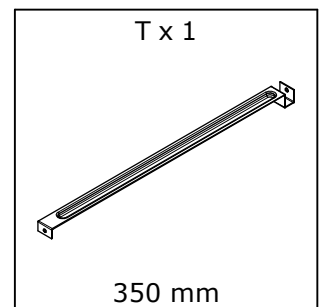
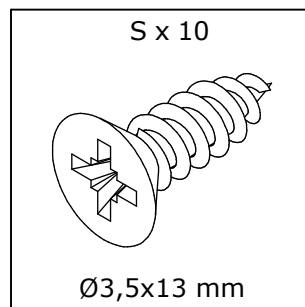
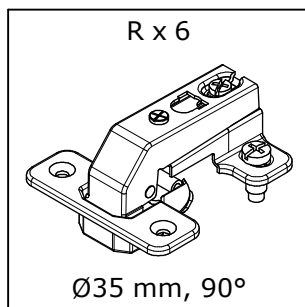
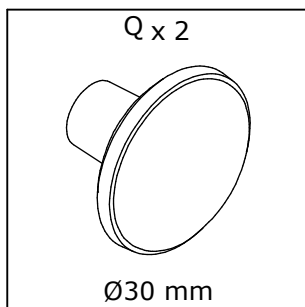
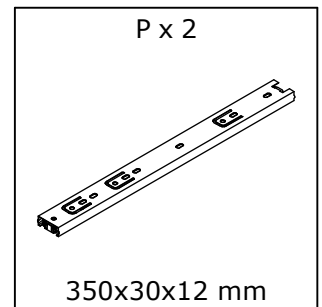
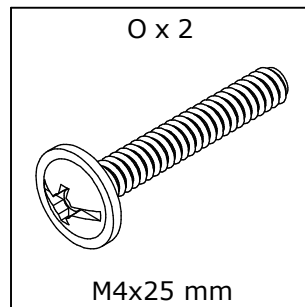
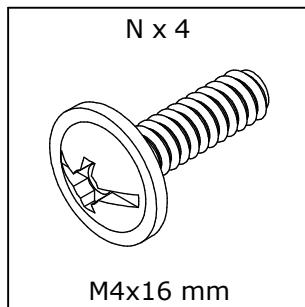
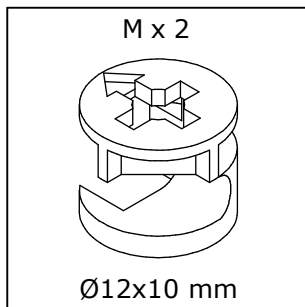
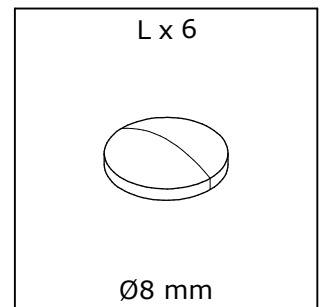
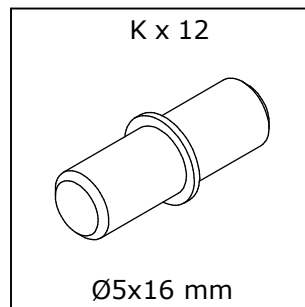
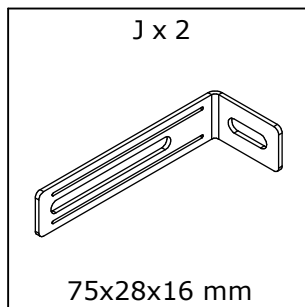
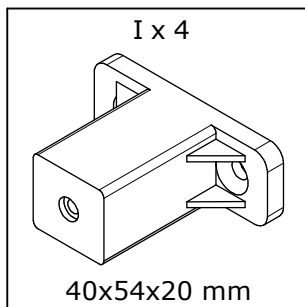
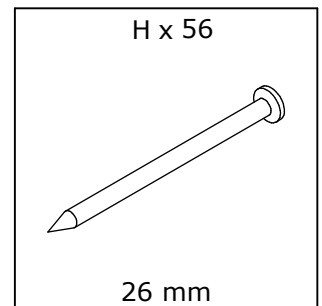
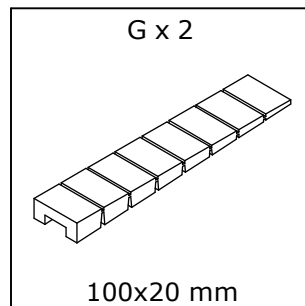
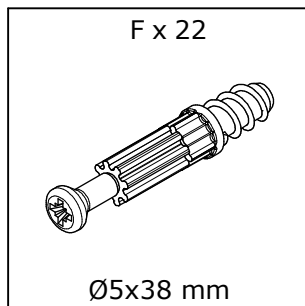
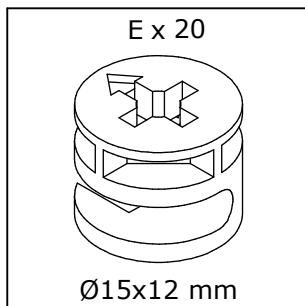
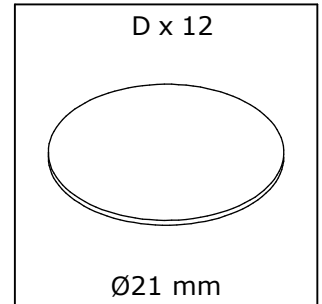
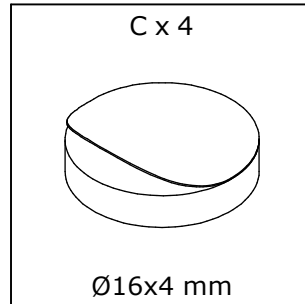
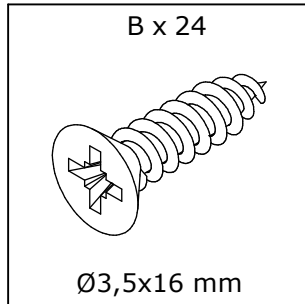
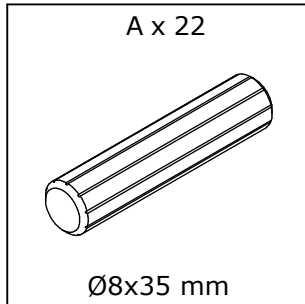
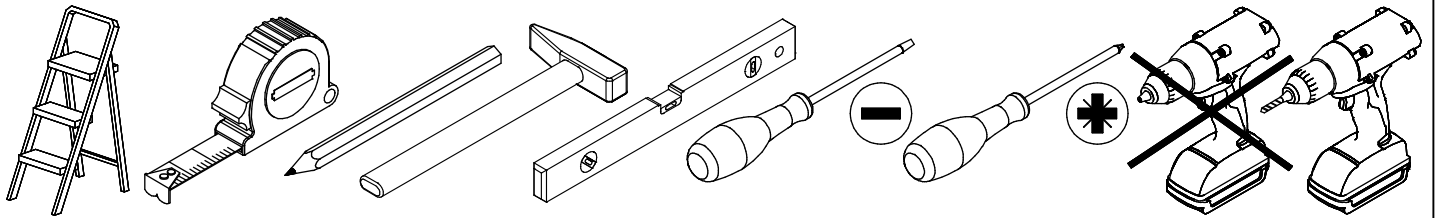
请用湿布擦拭。只使用水或温和洗涤剂。

请用干净的布擦干。

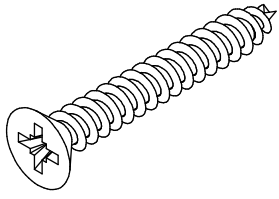


- GB: WARNING REGARDING TEMPERED GLASS!**
Do not strike glass with hard or pointed items
Do not use the glass as a chopping surface
Do not sit or stand upon glass surface(s)
Do not place very hot - or very cold items in direct contact with the glass surfaces(s)
Only clean glass using a damp cloth with washing up liquid or soft soap, do not use any substances containing abrasives since they scratch the glass
If the glass is chipped or broken, stop using the product and consult JYSK store
- DK: ADVARSEL VEDRØRENDE HÆRDET GLAS!**
Anvend ikke hårde eller spidse genstande på glasset
Anvend ikke glasset som skæreunderlag
Stil eller sæt dig ikke på glasoverfladen/glasoverfladerne
Placer ikke meget varme - eller meget kolde genstande, så de er i direkte kontakt med glasoverfladen/glasoverfladerne
Glasset må udelukkende rengøres med en fugtig klud med opvaskemiddel eller blød sæbe, og der må ikke anvendes præparater, der indeholder slibemiddel, da det kan ridse glasset
Hvis glasset er skåret, eller hvis der er slået et stykke af, bedes du holde op med at bruge produktet og kontakte en JYSK-butik
- DE: WARNHINWEIS FÜR EINSCHLEIBEN-SICHERHEITSGLAS!**
Nicht mit harten oder spitzen Gegenständen auf das Glas schlagen.
Glas nicht als Schnittfläche benutzen.
Nicht auf Glasfläche(n) sitzen oder stehen.
Keine sehr heißen oder sehr kalten Gegenstände in direkten Kontakt mit der/den Glasfläche(n) bringen.
Glas nur mit einem feuchten Tuch mit Spülmittel oder milder Seife reinigen. Keine scheuernden Substanzen verwenden, da sie das Glas zerkratzen.
Wenn das Glas gesplittert oder zerbrochen ist, verwenden Sie das Produkt nicht mehr und kontaktieren Sie Ihre DBL-/JYSK-Filiale.
- NO: ADVARSEL OM HERDET GLASS**
Unngå å utsette glasset for slag fra harde eller spisse gjenstander
Unngå å bruke glasset som skjæreunderlag
Unngå å sitte eller stå på glassplaten(e)
Unngå å sette svært varme eller svært kalde gjenstander rett på glassflaten(e)
Rengjør glasset med en fuktig klut med oppvaskemiddel eller mild såpe. Bruk ikke vaskemidler som inneholder slipemidler. Slike midler kan lage riper i glasset
Hvis det oppstår skår eller sprekker i glasset, må produktet ikke brukes, og du må rådføre deg med JYSK-butikken
- SE: VARNING GÄLLANDE HÄRDAT GLAS!**
Undvik att stöta till glaset med hårda eller vassa föremål
Använd inte glaset som skärbräda
Sitt eller stå inte på glasytan/glasytorna
Placera inte mycket heta eller mycket kalla föremål direkt på eller jämte glasytan/glasytorna
Rengör endast glaset med en fuktig trasa med diskmedel eller mild tvål. Använd inte medel med slipande effekt då detta repar glaset
Om glaset har sprickor eller är trasigt, sluta att använda produkten och uppsök en JYSK-butik
- FI: KARKAISTUA LASIA KOSKEVA VAROITUS!**
Älä lyö lasipintaa kovilla tai terävillä esineillä
Älä käytä lasipintaa leikkuaalustana
Älä istu tai seiso lasipinnoilla
Älä aseta erittäin kuumia tai kylmiä esineitä suoraan lasipinnalle
Käytä lasin puhdistukseen ainoastaan kosteaa liinaa ja astianpesuainetta tai mietoa saippuaa. Älä käytä mitään hankaavaa ainetta, sillä se naarmuttaa lasia
Jos lasi murtuu tai hajoaa, lopeta tuotteen käyttö ja ota yhteyttä JYSKin myymälään
- PL: OSTRZEŻENIE DOTYCZĄCE SZKŁA HARTOWANEGO!**
Nie należy uderzać w szkło twardymi lub ostrymi przedmiotami
Nie używać powierzchni szklanej do krojenia
Nie należy stawiać ani siadać na powierzchni szklanej
Nie należy umieszczać bardzo gorących ani bardzo zimnych przedmiotów bezpośrednio na powierzchni szklanej
Do czyszczenia szkła używać wilgotnej ściereczki oraz płynu do mycia lub miękkiego mydła. Nie wolno stosować żadnych środków o właściwościach ściernych, które mogłyby zarysować szkło
Jeśli szkło jest odprysnięte lub pęknięte, należy zaprzestać użytkowania produktu i skontaktować się ze sklepem JYSK
- CZ: UPOZORNĚNÍ TÝKAJÍCÍ SE TVRZENÉHO SKLA!**
Nebouchejte do skla tvrdými nebo špičatými předměty
Nepoužívejte sklo jako kuchyňské prkénko
Na skleněné povrchy nesedejte a nestoupejte
Nepokládejte přímo na skleněné povrchy velmi horké nebo velmi chladné předměty
K čištění skla používejte pouze vlhký hadřík s tekutým prostředkem na nádobí nebo měkkým mýdlem. Nepoužívejte látky obsahující brusné materiály, protože by mohlo dojít k poškrábání skla
Pokud sklo praskne nebo se rozbije, přestaňte výrobek používat a obraťte se na prodejnu JYSK
- HU: EDZETT ÜVEGGEL KAPCSOLATOS FIGYELMEZTETÉS!**
Kemény vagy hegyes tárgyak ne ütődjenek az üveghöz
Ne vágjon az üveg felületén
Ne üljön vagy álljon az üvegfelület(ek)re
Ne helyezzen túlságosan forró vagy túlságosan hideg dolgokat közvetlenül az üvegfelületre
Az üveg tisztításához nedves, mosogatószeres vagy szappanos kendőt használjon; ne használjon súroló hatású anyagokat, mert ezek megkarcolhatják az üveget
Ha az üveg megrepedt vagy eltört, ne használja tovább; lépjen kapcsolatba a JYSK áruházal
- NL: WAARSCHUWING OVER GEHARD GLAS!**
Sla niet op het glas met een hard of scherp voorwerp
Gebruik het glas niet om op te snijden
Ga niet zitten of staan op het glazen oppervlak
Brenge geen zeer hete of zeer koude voorwerpen in aanraking met het glazen oppervlak
Reinig het glas alleen met een vochtige doek met afwasmiddel of milde zeep; gebruik geen producten die schuurmiddelen bevatten, omdat deze krassen op het glas zullen veroorzaken
Als het glas afschilfert of breekt, mag u het product niet langer gebruiken en moet u contact opnemen met de winkel van JYSK
- SK: VAROVANIE OHLADOM TVRDENÉHO SKLA!**
Neudierajte do skla tvrdými ani zahrotenými predmetmi
Nepoužívajte sklo ako podložku na sekanie
Nesadajte si ani sa nestavajte na sklený povrch
Priamo na sklený povrch neukladajte veľmi horúce alebo veľmi chladné predmety
Pri čistení skla používajte len vlhkú handričku s tekutým čistiacim prostriedkom na riad alebo mäkkým mydlom. Nepoužívajte látky obsahujúce brusniace materiály, pretože by mohli poškrábať sklo
Ak sa sklo odlomí alebo praskne, prestaňte výrobok používať a obráťte sa na predajňu JYSK
- FR: AVERTISSEMENT CONCERNANT LE VERRE TREMPÉ**
Ne pas frapper le verre avec des objets durs ou contondants
Ne pas utiliser le verre comme surface pour couper
Ne pas s'asseoir ou se mettre debout sur la surface en verre
Ne pas poser d'objets très chauds ou très froids sur la surface en verre
Pour le nettoyage du verre, utiliser exclusivement un morceau de tissu humide avec un liquide nettoyant ou du savon doux ; ne pas utiliser de substance contenant des abrasifs, risquant de rayer le verre
Si le verre est ébréché ou cassé, arrêter d'utiliser le produit et prendre contact avec le magasin JYSK
- SI: OPOZORILA V ZVEZI S KALJENIM STEKLOM**
Po steklu ne udarjajte s trdimi ali koničastimi predmeti
Stekla ne uporabljajte kot površino za sekljanje oz. rezanje
Ne sedite ali stojte na stekleni(-h) površini(-ah)
Zelo vroči ali zelo hladni predmetov ne postavljate neposredno na steklene površine
Za čiščenje steklenih površin uporabite zgolj vlažno krpo, na katero ste nanesli pomivalno sredstvo ali blago milo; ne uporabljajte abrazivnih čistilnih sredstev, saj lahko opraskajo steklo
Če je steklo okrušeno ali počeno, prenehajte uporabljati izdelek in se obrnite na trgovino JYSK

- HR: UPOZORENJE U VEZI S OJAČANIM STAKLOM!**
Ne udarajte po staklu teškim i oštrim predmetima
Ne koristite staklo kao podlogu za sjeckanje
Nemojte sjediti ili stajati na staklenoj površini, odnosno površinama
Ne stavljajte veoma vruće ni veoma hladne predmete u izravan dodir sa staklenom površinom, odnosno površinama
Za čišćenje stakla koristite samo krpu navlaženu tekućinom za čišćenje ili blagim sapunom - ne koristite tvari koje sadrže abrazive, jer one grebanjem oštećuju staklo
Ako je staklo okrnuto ili slomljeno, prestanite koristiti proizvod i obratite se u JYSK trgovinu
- IT: AVVERTENZA RIGUARDANTE IL VETRO TEMPERATO!**
Non colpire il vetro con oggetti duri o appuntiti
Non usare il vetro come superficie di taglio
Non sedere o stare in piedi sulla/e superficie/e di vetro
Non mettere oggetti molto caldi o molto freddi a diretto contatto con la/le superficie/e di vetro
Per pulire il vetro, utilizzare solo un panno umido con del detergente liquido per piatti o del sapone delicato, non utilizzare sostanze contenenti abrasivi perché potrebbero graffiare il vetro
Se il vetro è scheggiato o rotto, smettere di utilizzare il prodotto e consultare lo store JYSK.
- ES: ADVERTENCIA SOBRE VIDRIO TEMPLADO**
No golpear el vidrio con objetos duros o puntiagudos
No usar el vidrio como superficie para cortar
No sentarse o ponerse de pie sobre la/s superficie/s de vidrio
No colocar objetos muy calientes ni muy fríos en contacto directo con la/s superficie/s de vidrio
Limpiar el vidrio solo con un paño húmedo con detergente líquido o jabón suave, no usar ninguna sustancia abrasiva, ya que podría rayar el vidrio
Si el vidrio se staklo oštećeno ili slomljeno, prekinite korištenje proizvoda i kontaktirajte JYSK prodajno mjesto
- BA: UPOZORENJE VEZANO ZA TEMPEROVANO STAKLO!**
Ne udarajte po staklu tvrdim ili zašiljenim predmetima
Ne koristite staklo kao podlogu za sjeckanje namirnica
Nemojte stajati ili sjediti na staklenim površinama
Ne stavljajte veoma tople - ili veoma hladne predmete direktno na staklene površine
Staklo čistite isključivo mokrom krpom sa deterđentom ili blagim sapunom, ne koristite materije koje sadrže abrazive, jer mogu ogrebat staklo
Ukoliko je staklo oštećeno ili slomljeno, prekinite korištenje proizvoda i kontaktirajte JYSK prodajno mjesto
- RS: UPOZORENJE U VEZI SA OJAČANIM STAKLOM!**
Nemojte udarati staklo tvrdim ili špicastim predmetima
Nemojte koristiti staklo kao površinu za seckanje
Nemojte sedeti niti stajati na staklenoj površini (površinama)
Nemojte stavljati veoma tople niti veoma hladne predmete direktno na staklenu površinu (površine)
Staklo čistite samo krpom navlaženom tečnošću za čišćenje ili blagim sapunom - nemojte koristiti sredstva koja sadrže abrazive, jer ona ostavljaju ogrebotine po staklu
Ako je staklo okrnjeno ili slomljeno, prestanite sa upotrebom ovog proizvoda i konsultujte JYSK prodavnicu
- UA: ЗАСТЕРЕЖЕННЯ ЩОДО ВИКОРИСТАННЯ ГАРТОВАНОГО СКЛА**
Не рекомендується ударяти по склу твердими або загостреними предметами
Не рекомендується використовувати скляні поверхні для шинкування
Не дозволяється сидіти або вставати на скляні поверхні
Не кладіть дуже гарячі та дуже холодні предмети безпосередньо на скляні поверхні
Для чищення скла користуйтеся вологою ганчіркою, змоченою засобом для миття або рідким милом. Не використовуйте засоби, що містять абразивні матеріали, оскільки вони можуть пошкодити поверхню скла
Якщо скло розбите або містить сколи, рекомендується припинити використання виробу та проконсультуватися в магазині JYSK
- RO: ATENȚIONARE PRIVIND STICLA SECURIZATĂ!**
Nu loviți sticla cu obiecte dure sau ascuțite
Nu utilizați sticla drept tocător
Nu vă așezați și nu stați pe suprafețele din sticlă
Nu așezați obiecte foarte calde sau foarte reci în contact direct cu suprafața de sticlă
Curățați sticla numai cu ajutorul unei lavete umede cu detergent lichid sau săpun delicat; nu utilizați produse care conțin substanțe abrazive, deoarece acestea zgârie sticla
Dacă sticla se ciobește sau se sparge, încetați utilizarea produsului și consultați un magazin JYSK
- BG: ПРЕДУПРЕЖДЕНИЕ ОТНОСИТЕЛНО ТЕМПЕРИРАНО СЪГКЛО!**
Не удръйте стъклото с твърди или остри предмети
Не използвайте стъклото като дъска за рязане
Не сядайте и не стойте на повърхността/повърхностите на стъклото
Не поставяйте много горещи или много студени елементи в пряк контакт с повърхността/повърхностите на стъклото
Почиствайте стъклото само с влажна кърпа с почистваща течност или мек сапун, не използвайте вещества с абразивни частици, тъй като те надраскват стъклото
Ако стъклото е напукано или счупено, преустановете използването на продукта и се консултирайте с магазин на JYSK
- GR: ΠΡΟΕΙΔΟΠΟΙΗΣΗ ΑΝΑΦΟΡΙΚΑ ΜΕ ΤΟ ΓΥΑΛΙ ΑΣΦΑΛΕΙΑΣ**
Μην χτυπάτε το γυαλί με σκληρά ή αιχμηρά αντικείμενα
Μην χρησιμοποιείτε το γυαλί ως επιφάνεια κοπής
Μην κάθεστε ή στέκεστε επάνω στη γυάλινη επιφάνεια
Μην τοποθετείτε πολύ ζεστά - ή πολύ κρύα αντικείμενα σε άμεση επαφή με τη γυάλινη επιφάνεια
Καθαρίζετε το γυαλί μόνο με ένα υγρό πανί με υγρό καθαριστικό ή μαλακό σαπούνι, μην χρησιμοποιείτε ουσίες που περιέχουν διαβρωτικά επειδή αυτές οι ουσίες προκαλούν γρατζουνιές στο γυαλί
Αν το γυαλί είναι ραγισμένο ή σπασμένο, μην χρησιμοποιείτε το προϊόν και συμβουλευτείτε το κατάστημα της JYSK
- PT: AVISO PARA O VIDRO DE SEGURANÇA TEMPERADO!**
Não bater no vidro com objetos duros ou pontiagudos.
Não usar o vidro como superfície de corte.
Não sentar nem estar ficar de pé em cima da(s) superfície(s) de vidro.
Limpar o vidro com um pano húmido apenas com detergente ou sabão neutro. Não usar substâncias abrasivas por riscarem o vidro.
No caso de o vidro partir ou quebrar, parar de usar o produto e entrar em contato com a sua loja JYSK.
- RU: ПРЕДУПРЕЖДЕНИЕ ОТНОСИТЕЛЬНО ЗАКАЛЕННОГО СТЕКЛА!**
Не рекомендуется ударять по стеклу твердыми или остроконечными предметами
Не рекомендуется использовать стекло в качестве поверхности для шинковки
Не разрешается садиться или вставать на стеклянные поверхности
Не рекомендуется класть на стеклянную поверхность очень горячие или очень холодные предметы
При очистке стекла используйте только влажную тряпку, смоченную моющим средством или жидким мылом. Не используйте средства, содержащие абразивные материалы, поскольку они могут повредить стекло
Если стекло разбито или содержит сколы, рекомендуется прекратить использование изделия и проконсультироваться с магазином JYSK
- TR: TEMPERLİ CAM İLE İLGİLİ UYARI!**
Camı sert veya sivri uçlu nesnelere çizmeyin
Camı kesme tahtası olarak kullanmayın
Cam yüzeylerin üzerine oturmayın veya basmayın
Cam yüzeylerin çok sıcak veya çok soğuk nesnelere doğrudan temas etmesini engelleyin
Cam yüzeyi yalnızca sıvı veya yumuşak sabunla yıkayıp nemli bir bez kullanarak temizleyin. Camın çizilmesine neden olacağından aşındırıcı maddeler içeren malzeme kullanmayın
Cam çatlar veya kırılırsa, ürünü kullanmayın ve JYSK mağazasına danışın
- CN: 有关钢化玻璃的警告信息!**
请勿用硬物或尖锐物品敲击玻璃
请勿将玻璃当做砧板使用
请勿坐在或站在玻璃表面
请勿让过热或过冷物品直接接触玻璃表面
只能用蘸有洗涤剂或软皂的湿布清洁玻璃,切勿使用含有磨料的物质,否则会划伤玻璃
如果玻璃有裂纹或有损坏,请停止使用该产品并咨询 JYSK 商店

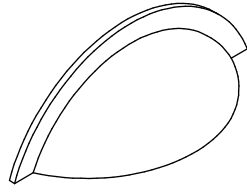


U x 6



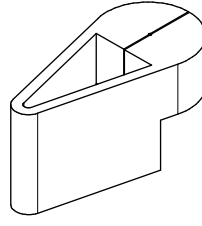
Ø4x30 mm

V x 2

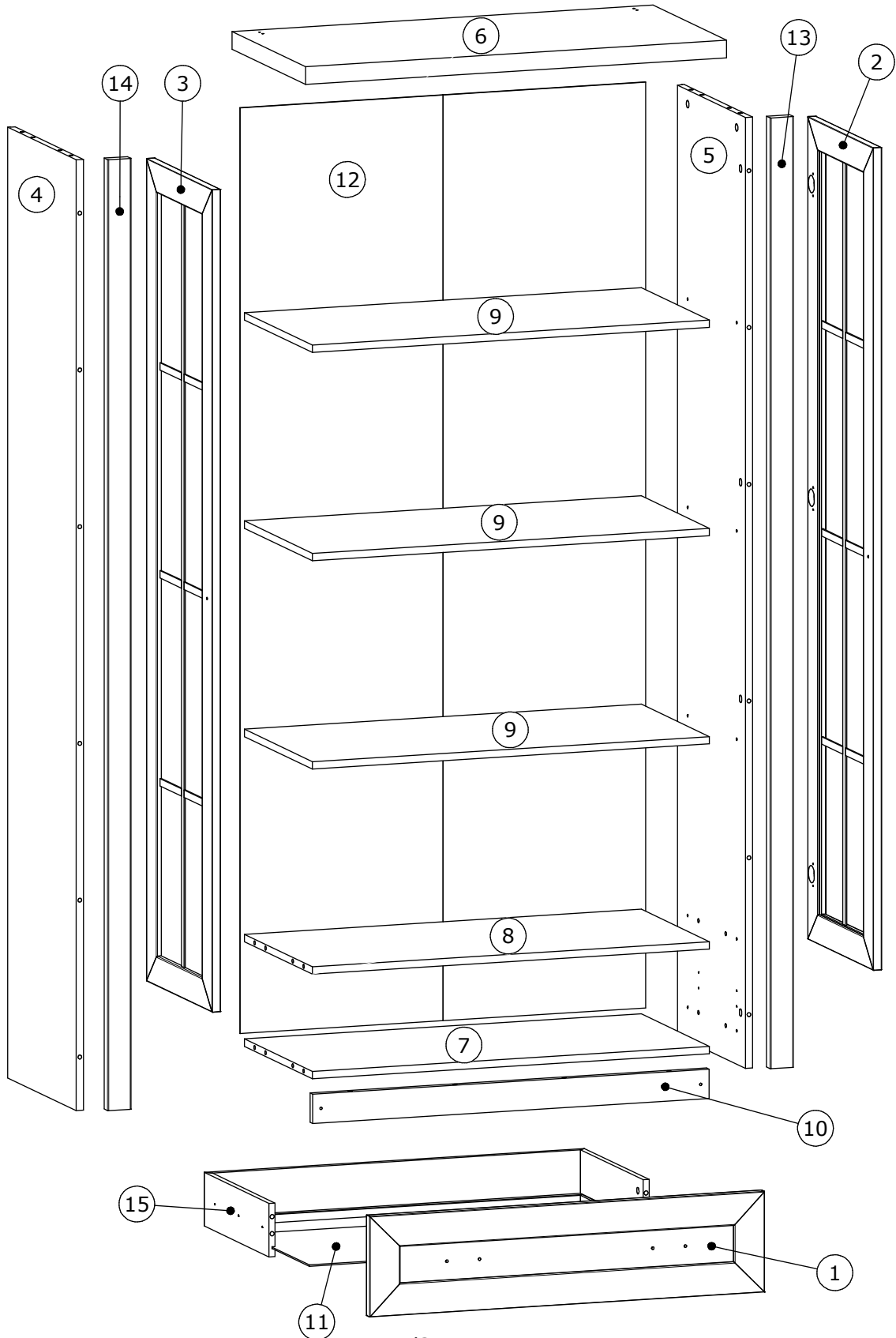
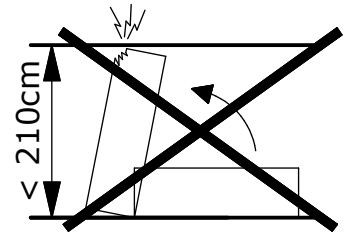
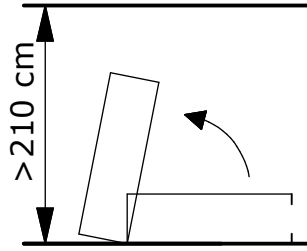


92x33 mm

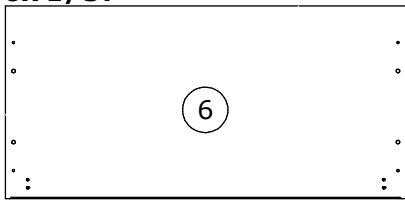
W x 1



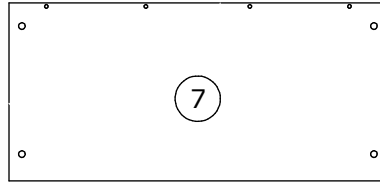
19x40 mm



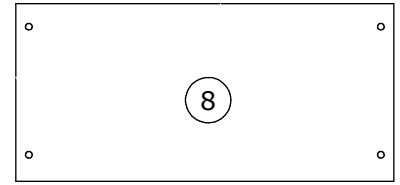
Box 1/3:



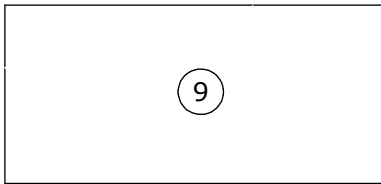
901x433x36mm



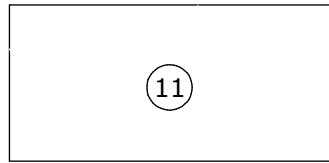
850x400x15mm



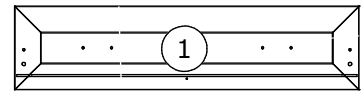
850x400x15mm



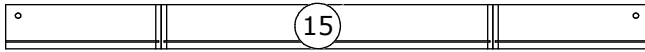
850x400x15mm



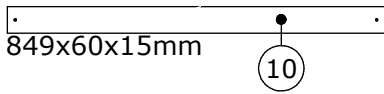
732x351x2,5mm



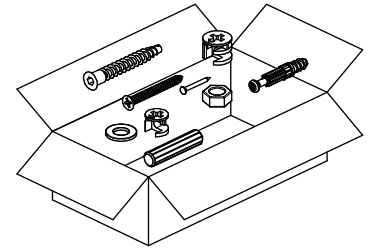
775x188x18mm



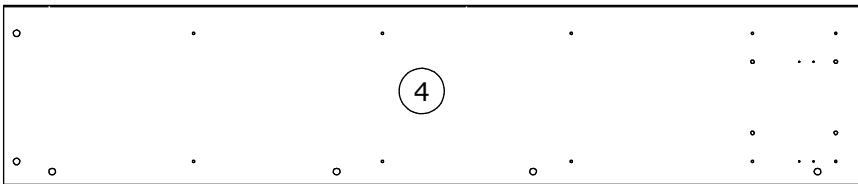
1446x100x12mm



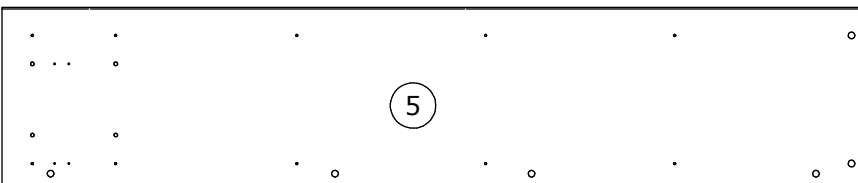
849x60x15mm



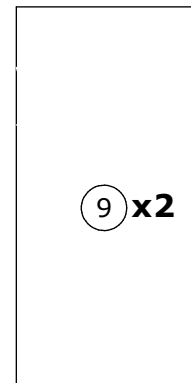
Box 2/3:



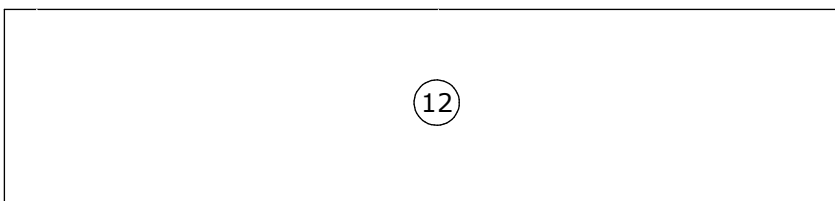
1940x403x15mm



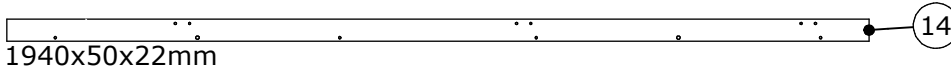
1940x403x15mm



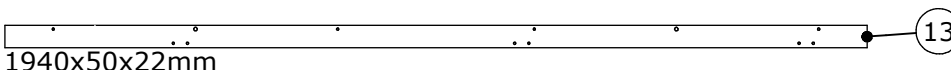
850x400x15mm



1889x868x2,5mm

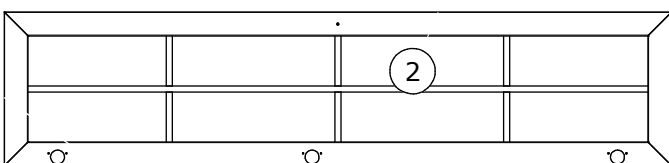


1940x50x22mm

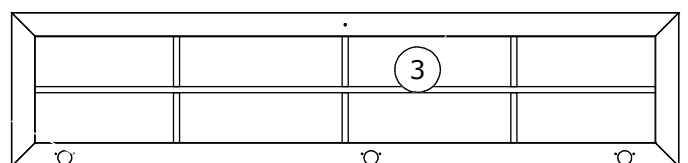


1940x50x22mm

Box 3/3:

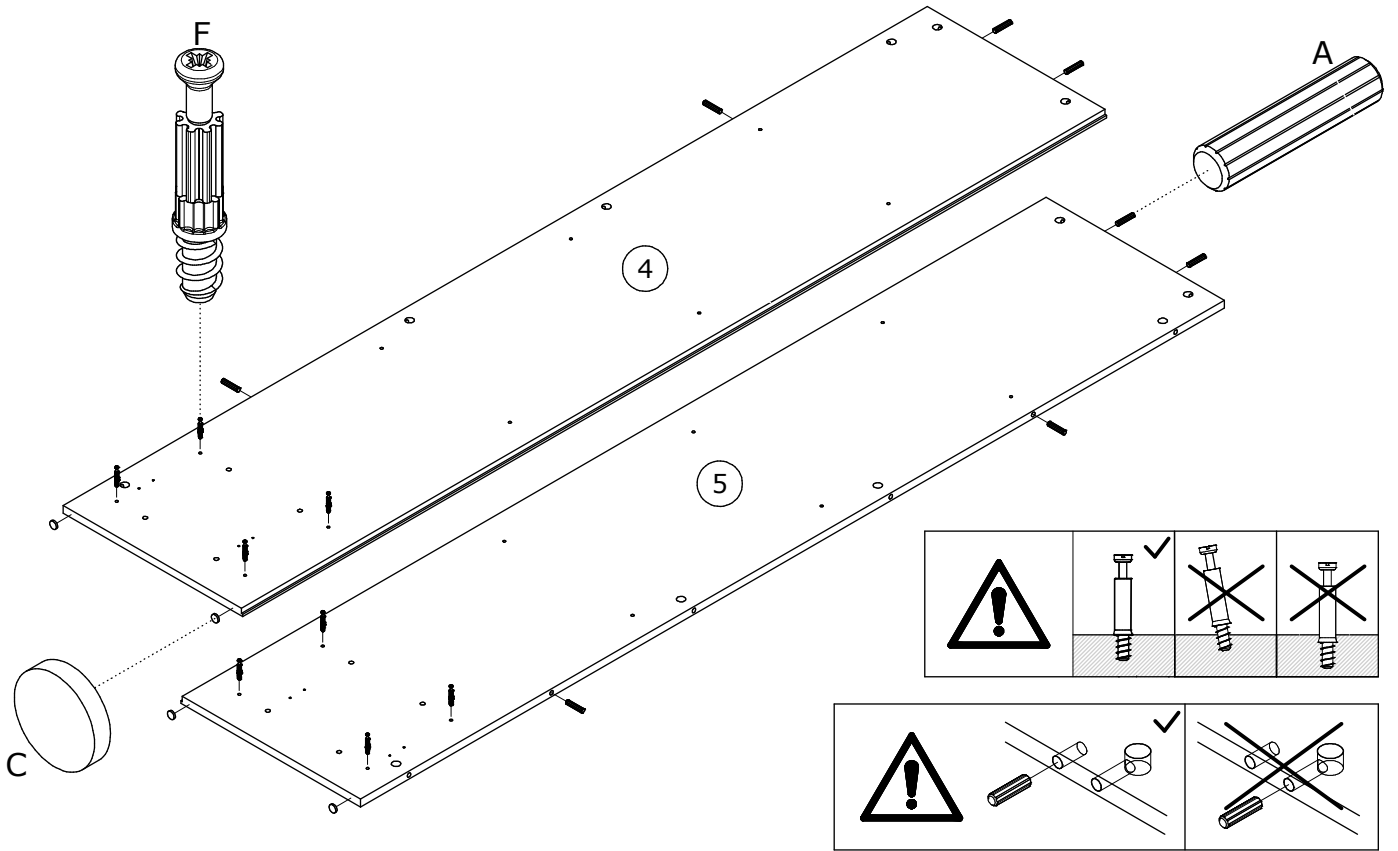
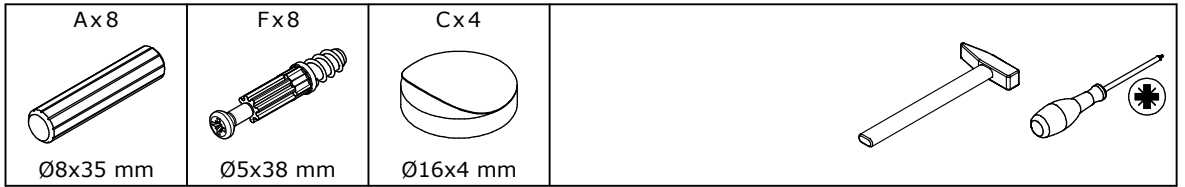


1678x386x18mm

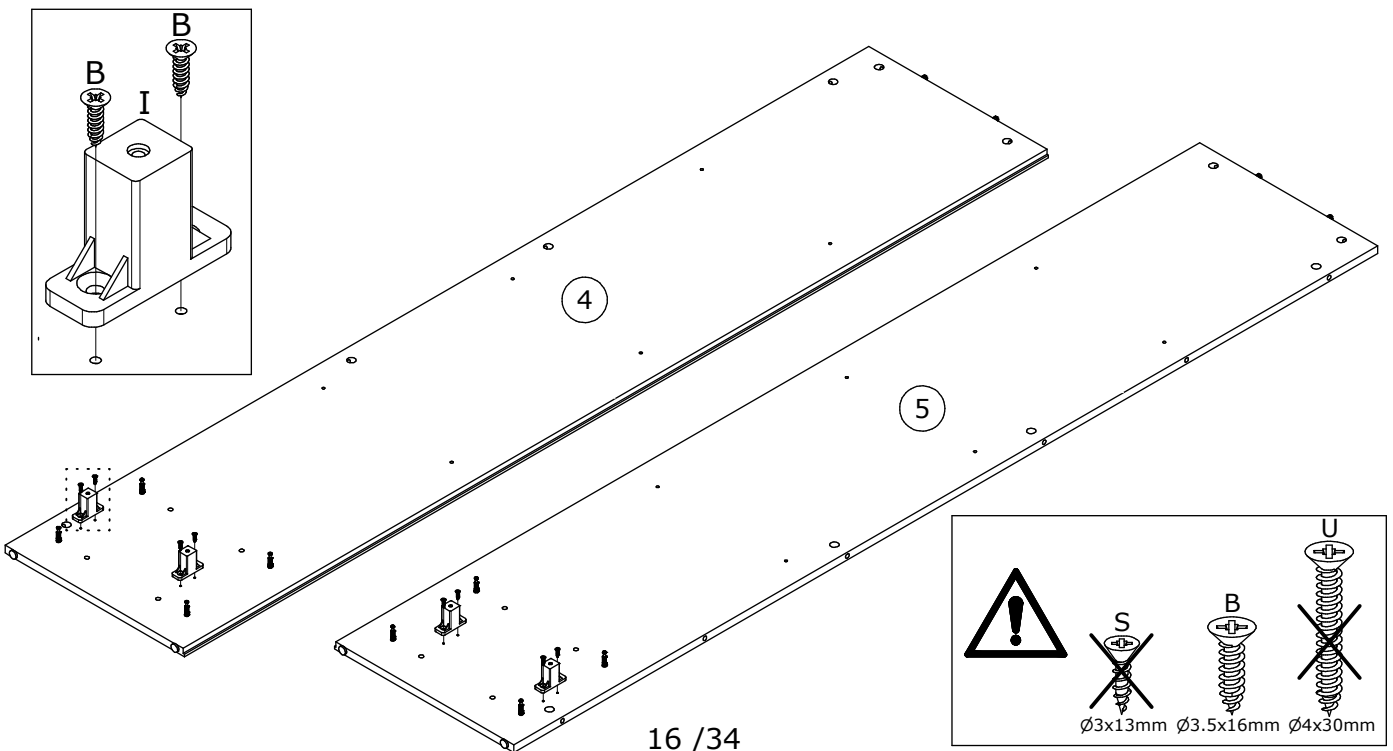


1678x386x18mm

1



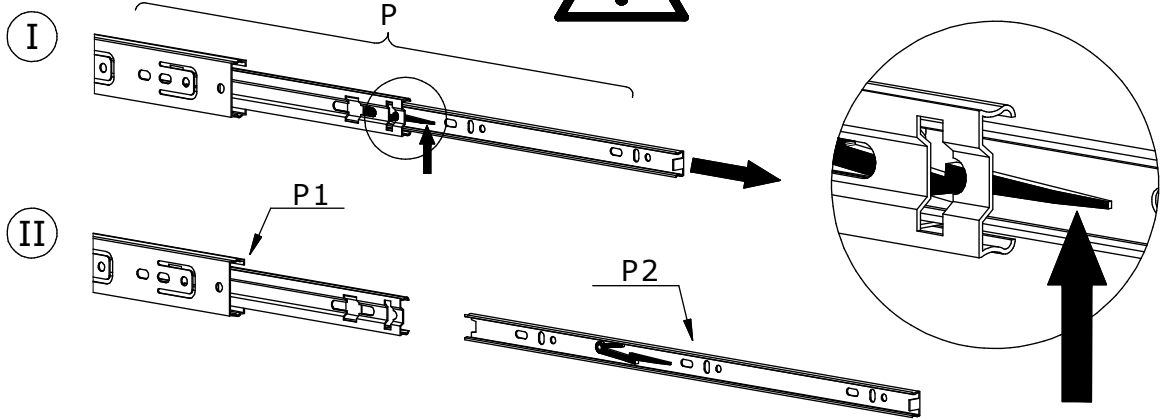
2



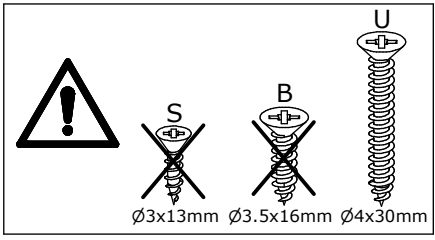
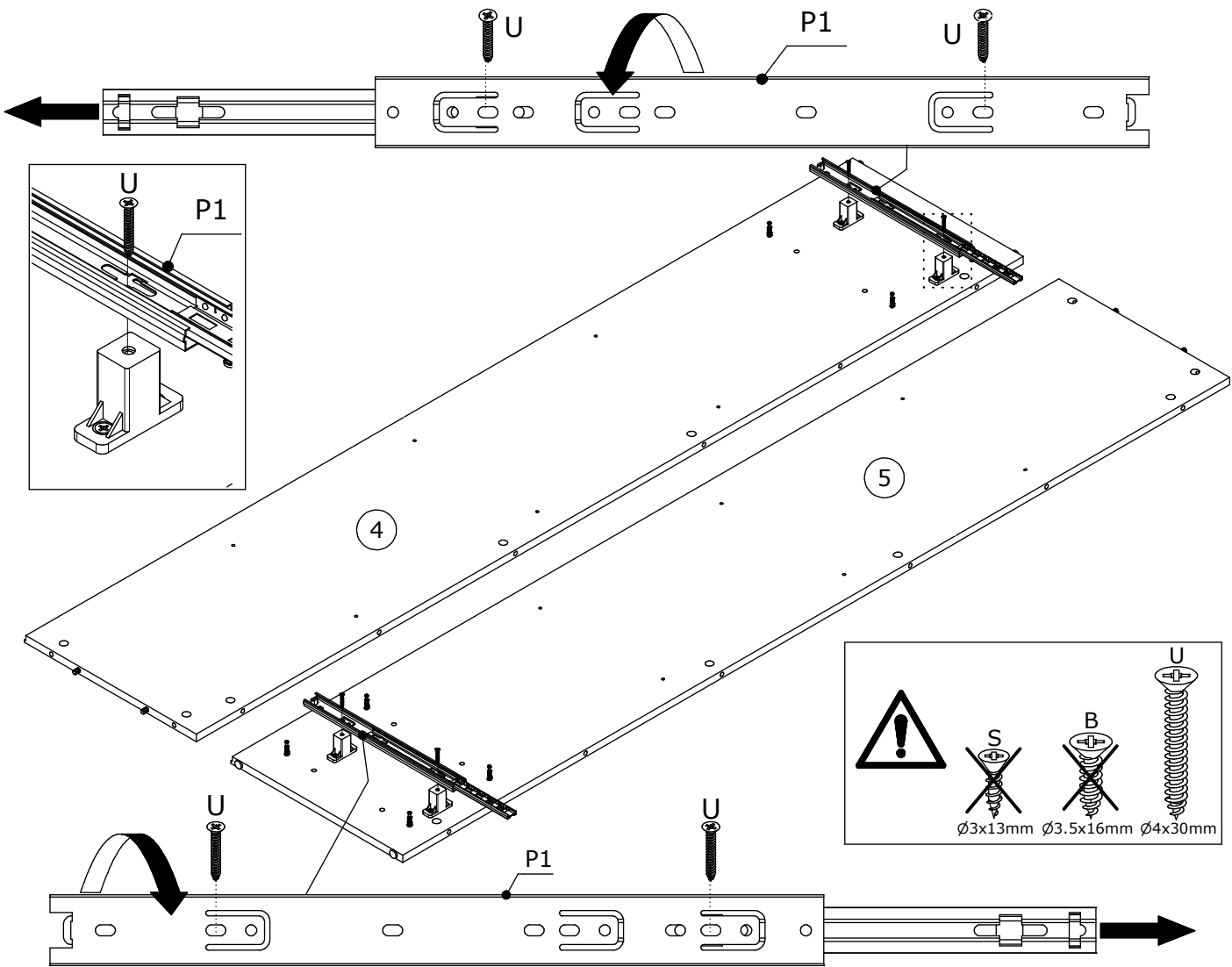
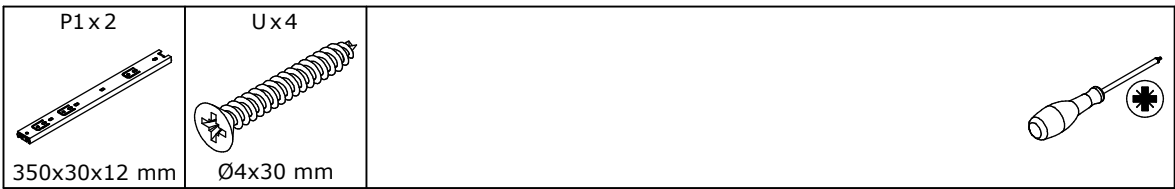
3



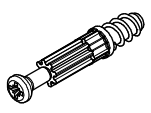
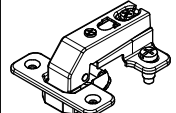
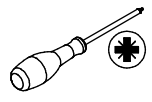
$P = P1 + P2$

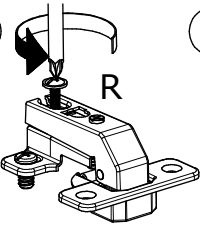


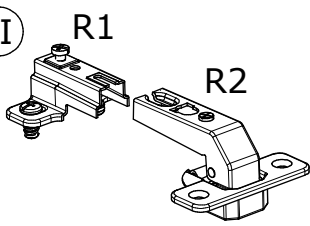
4

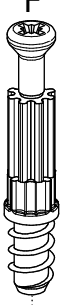


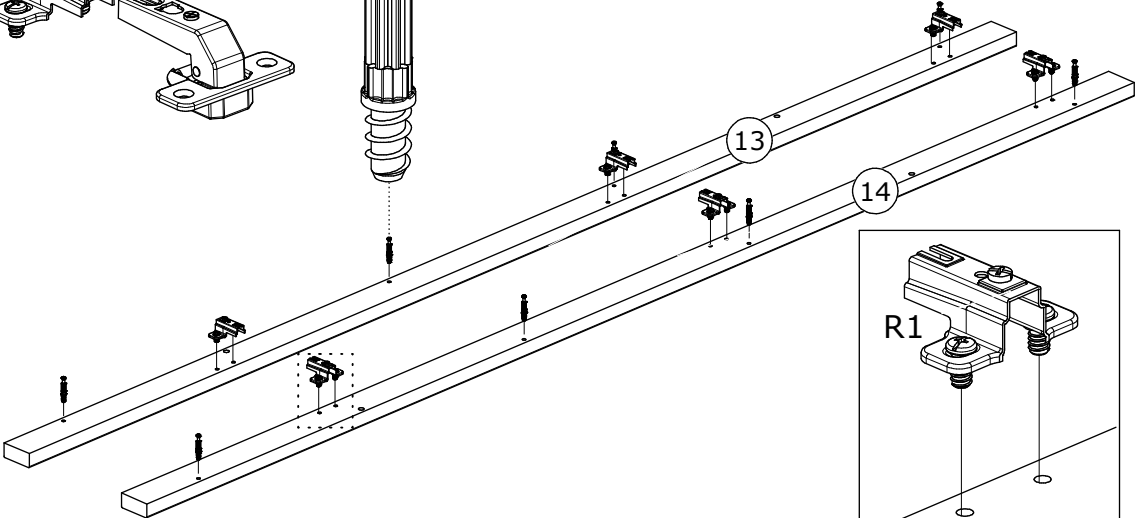
5

<p>Fx8</p>  <p>Ø5x38 mm</p>	<p>Rx6</p>  <p>Ø35 mm, 90°</p>	
--	---	---

I 

II 

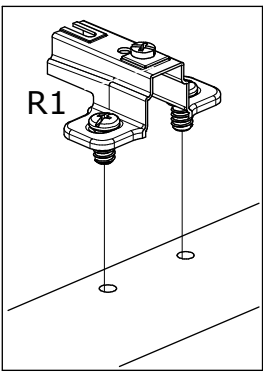
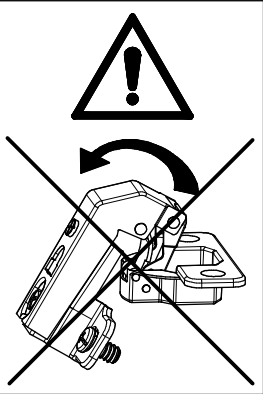
F 



13


14

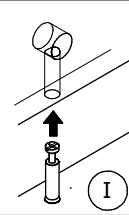
R1

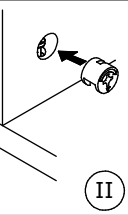


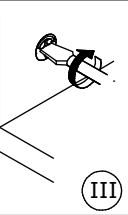
6

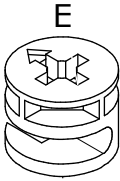
<p>Ex8</p>  <p>Ø15x12 mm</p>	
---	---

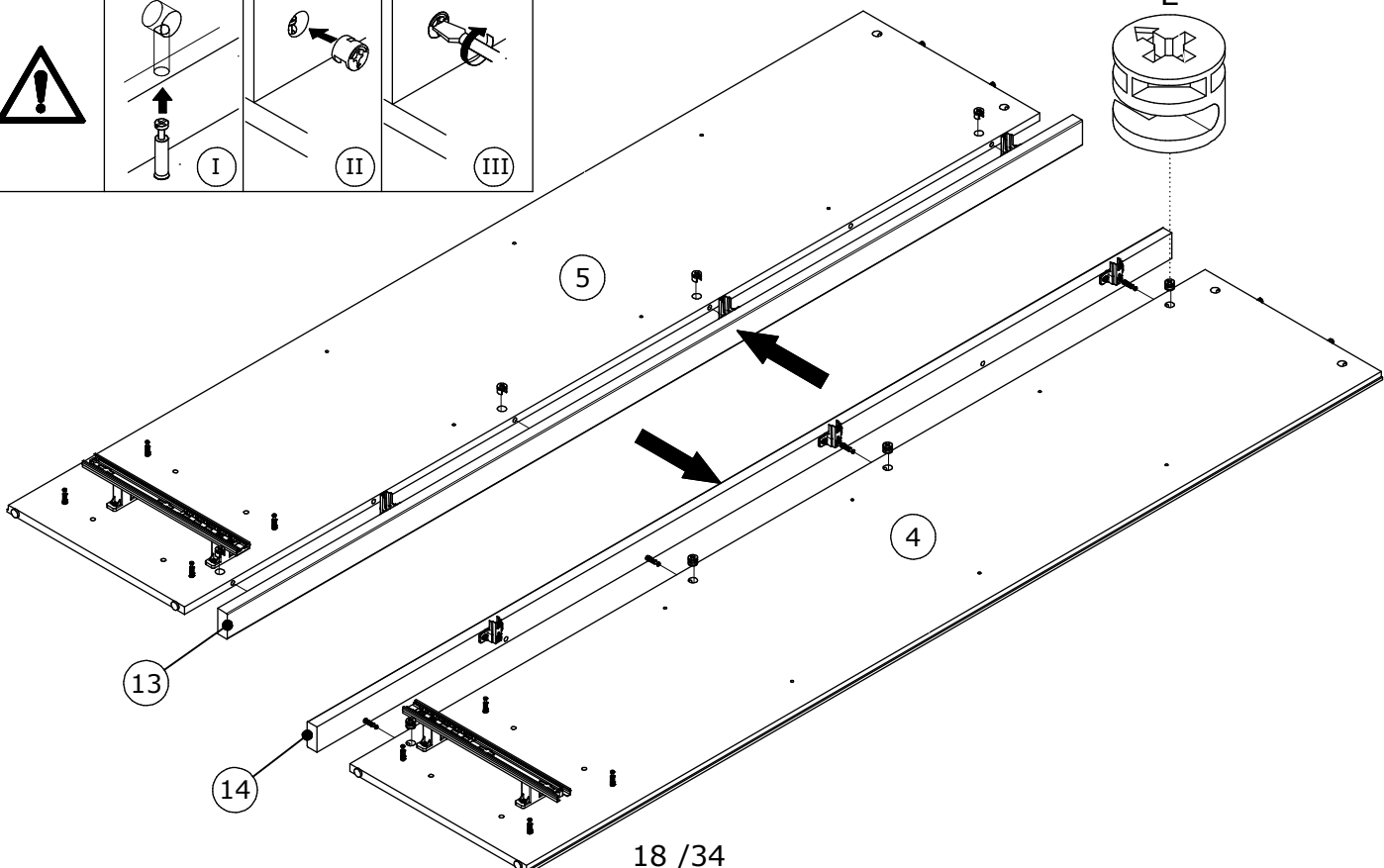


I 

II 

III 

E 



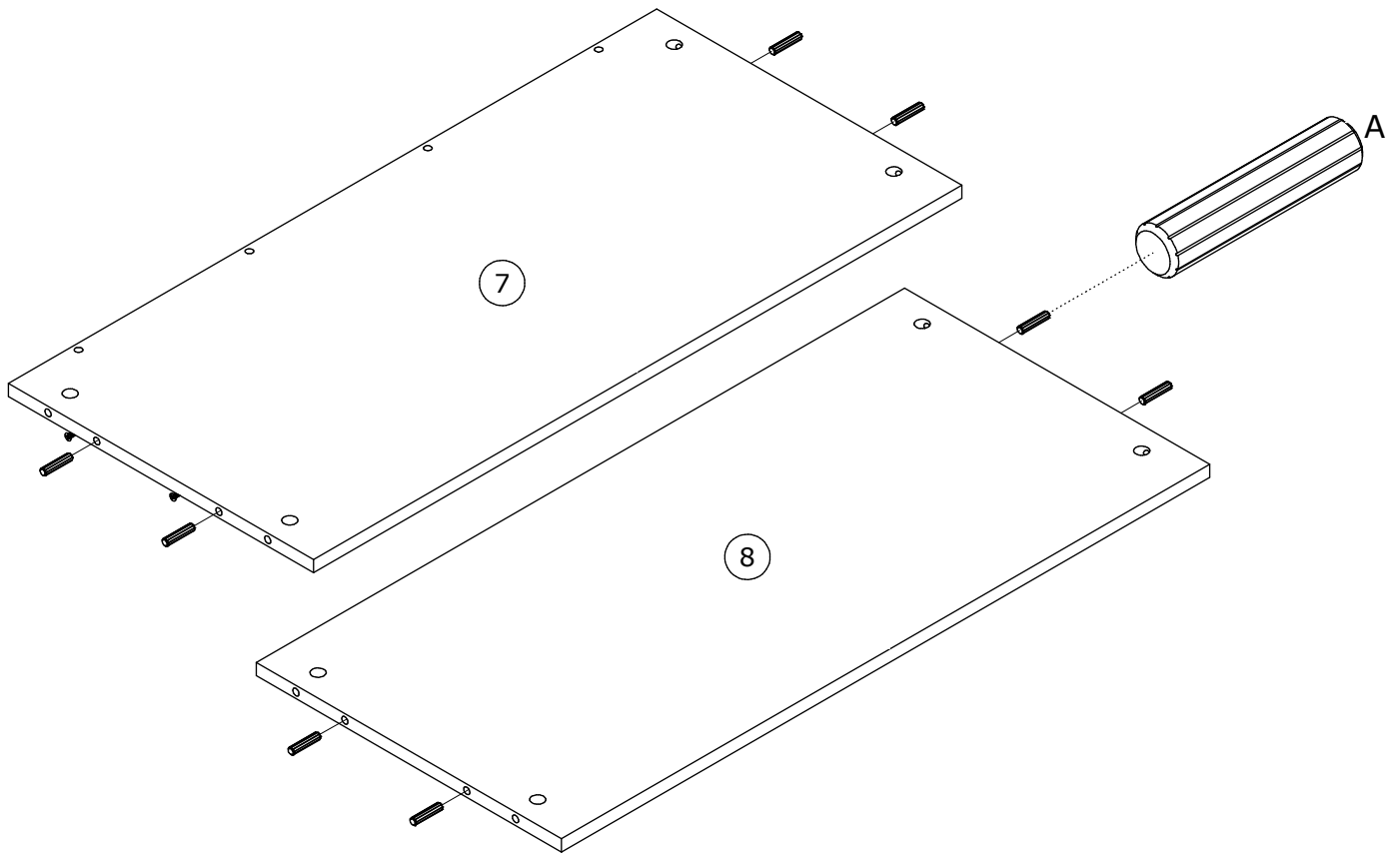
5

4

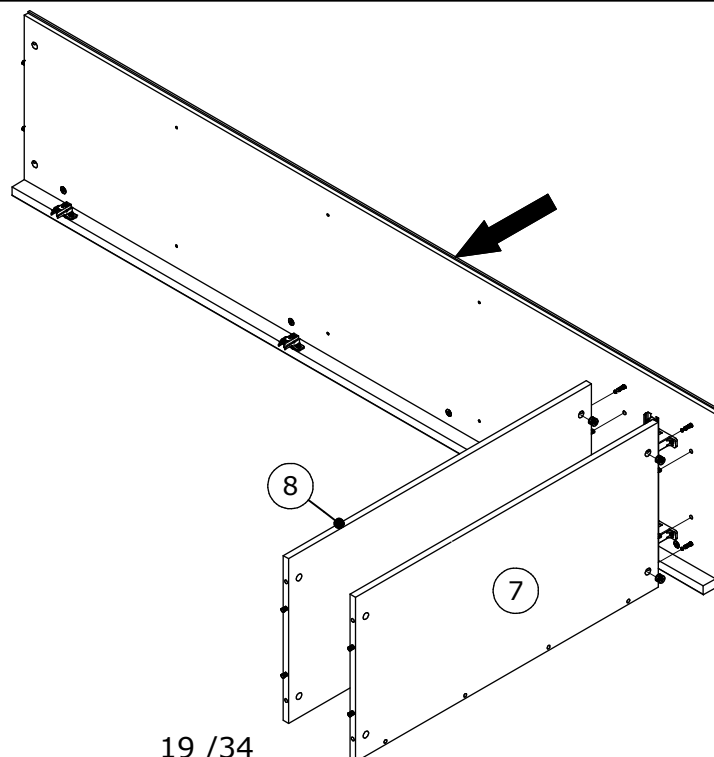
13

14

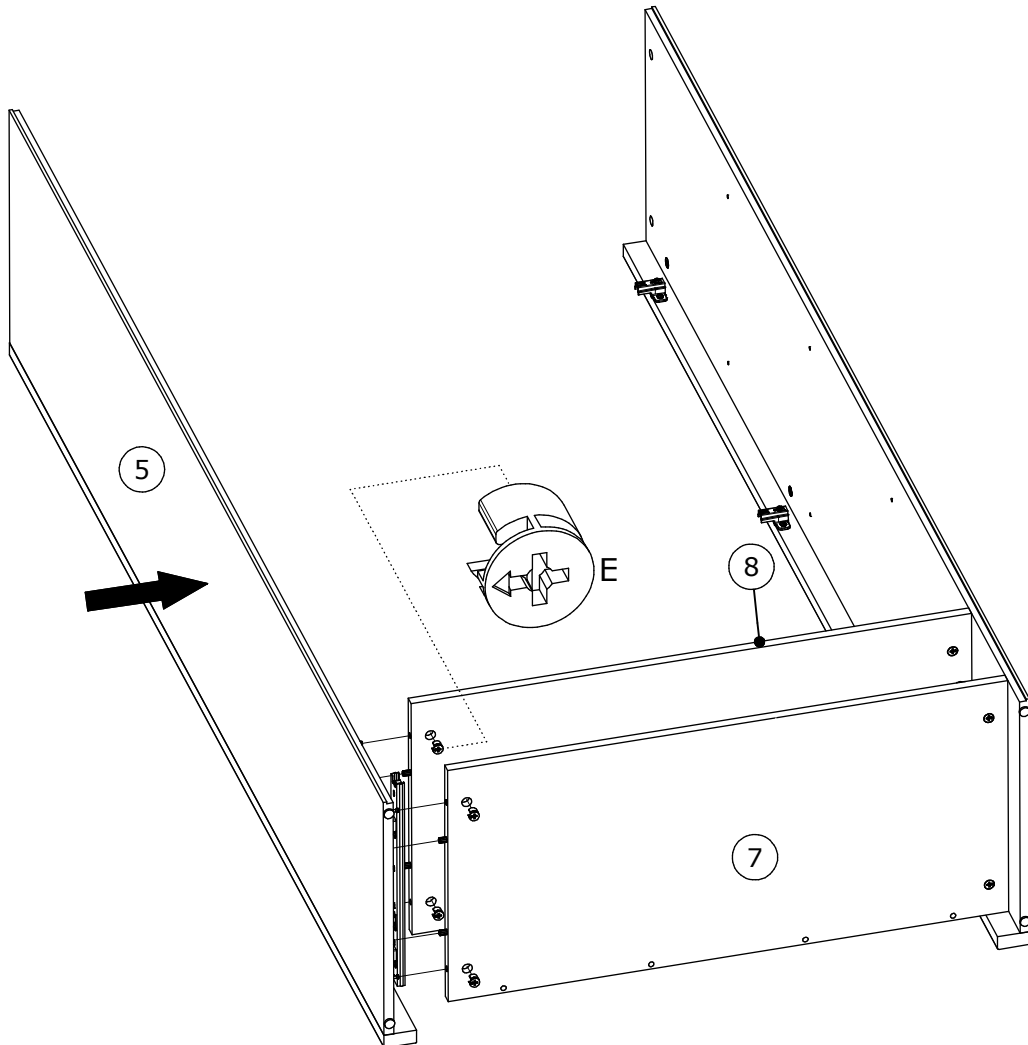
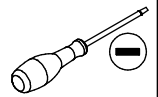
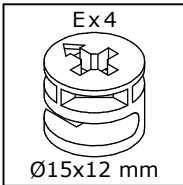
7



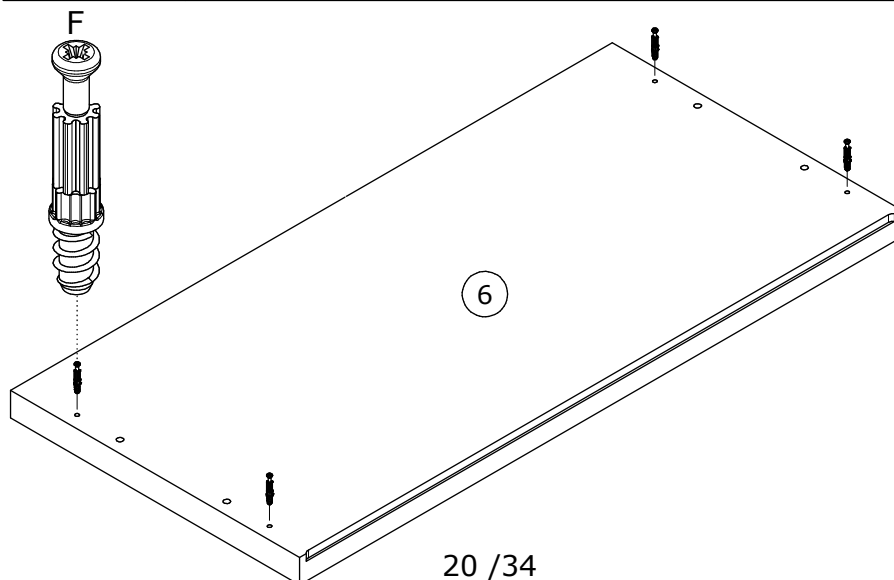
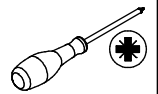
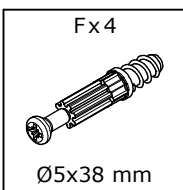
8



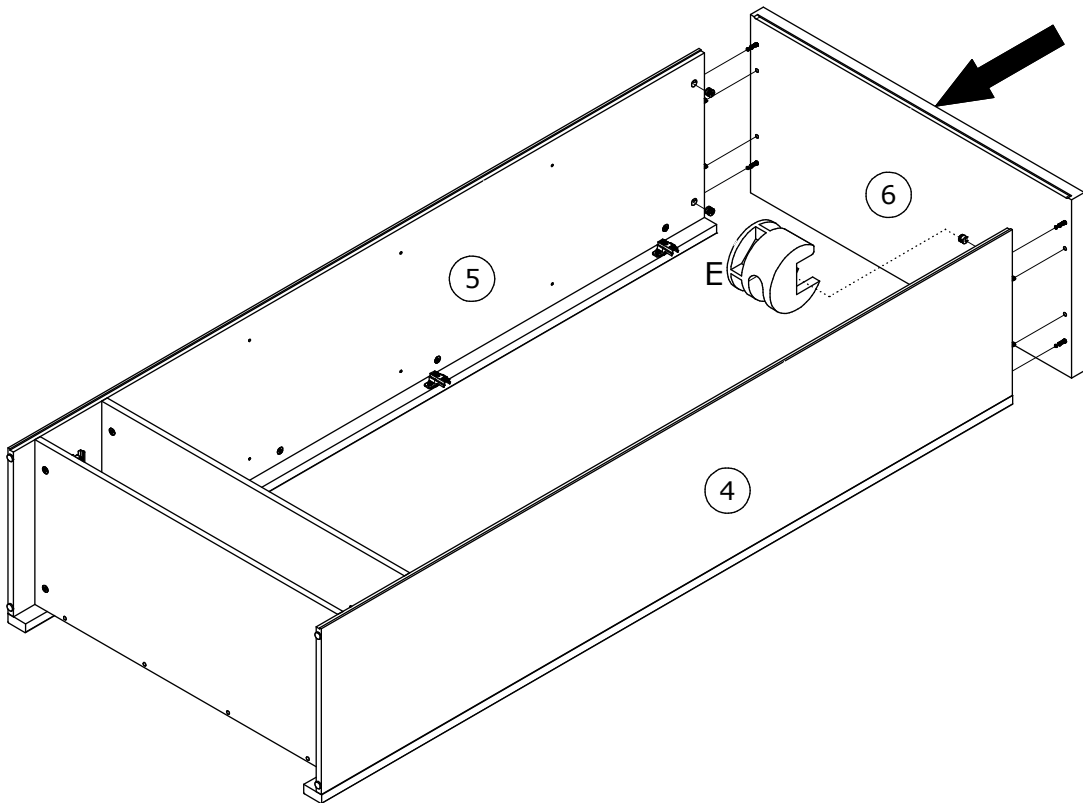
9



10



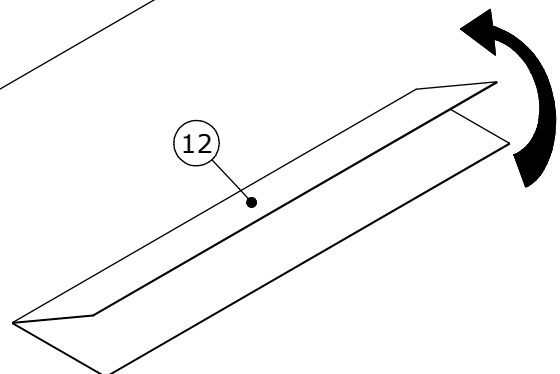
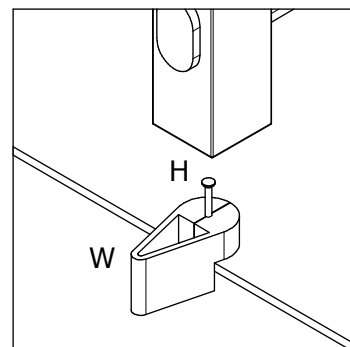
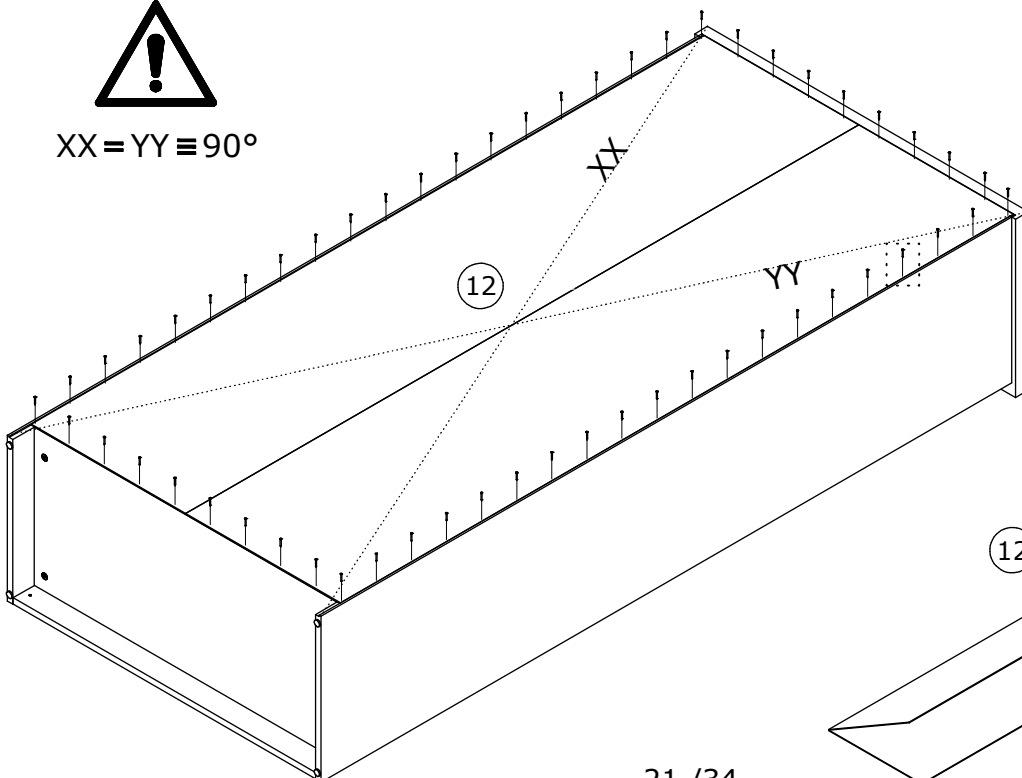
11



12

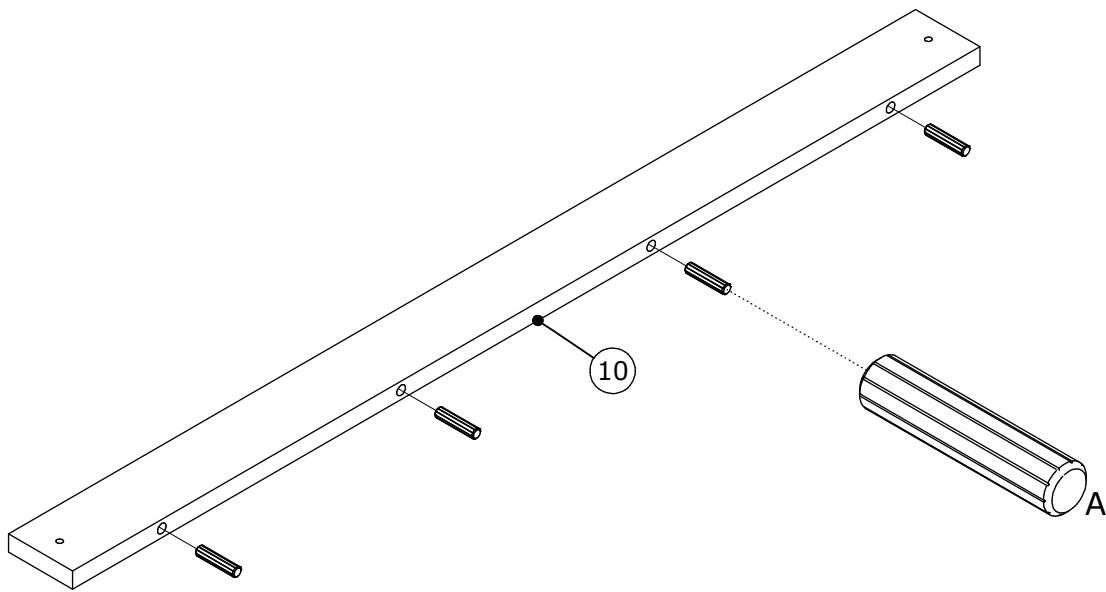
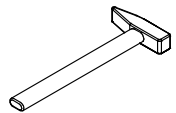


$XX = YY \cong 90^\circ$

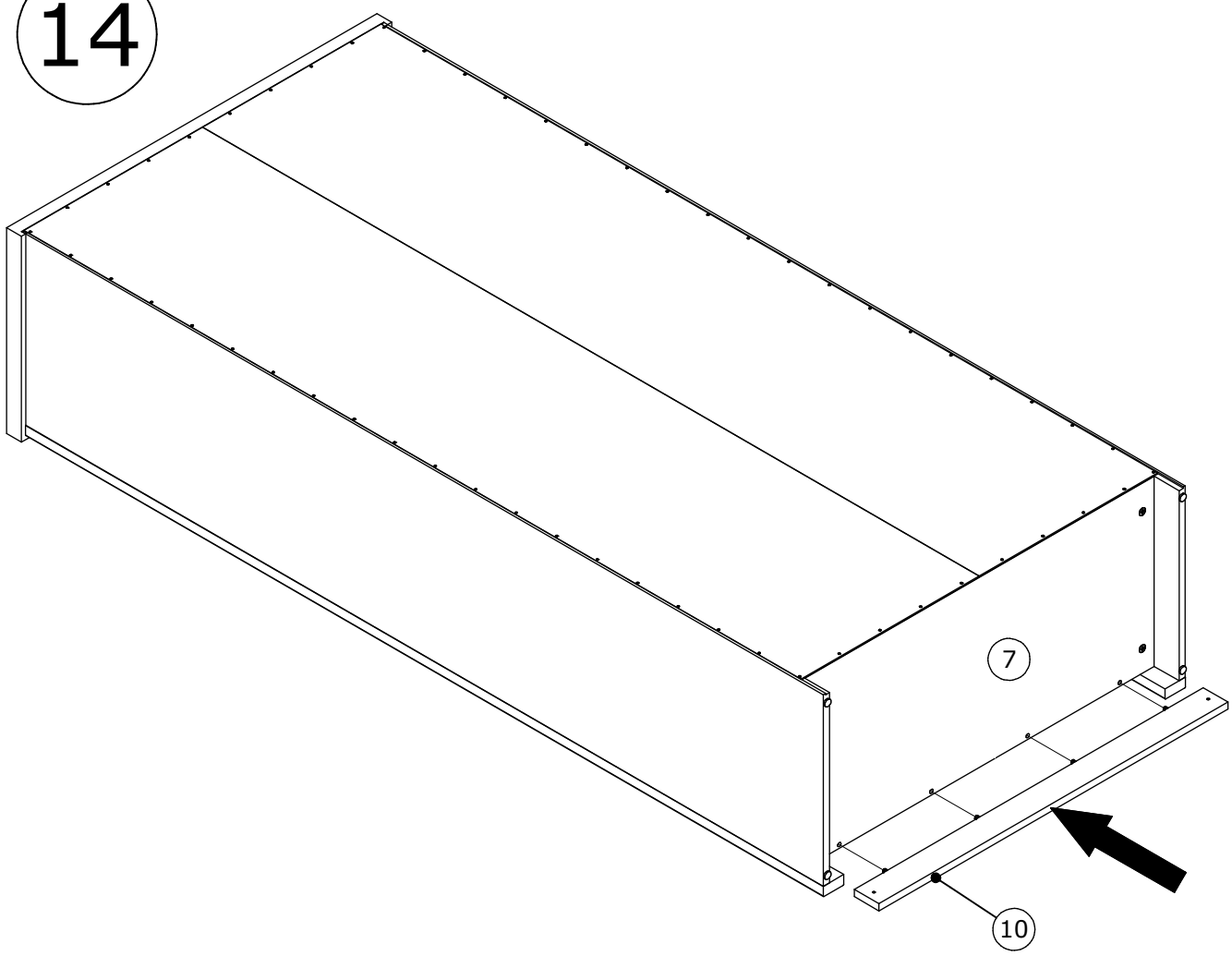


13

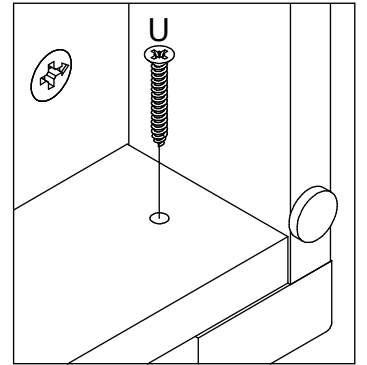
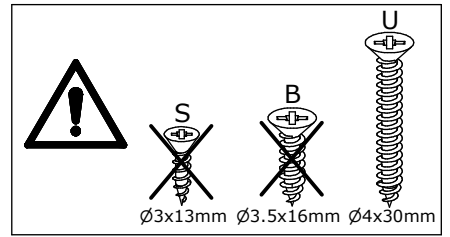
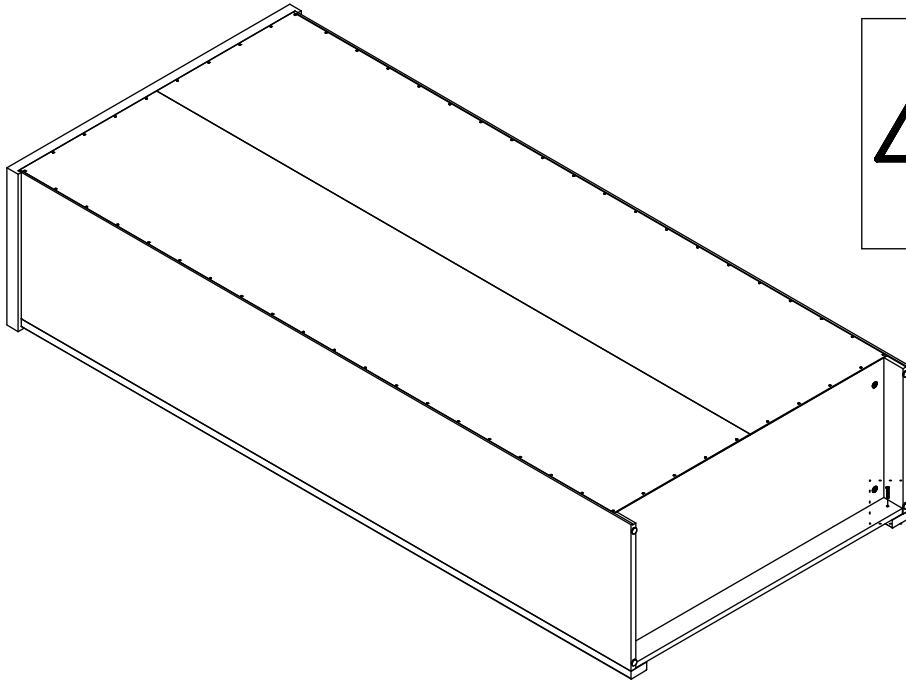
Ax4
Ø8x35 mm



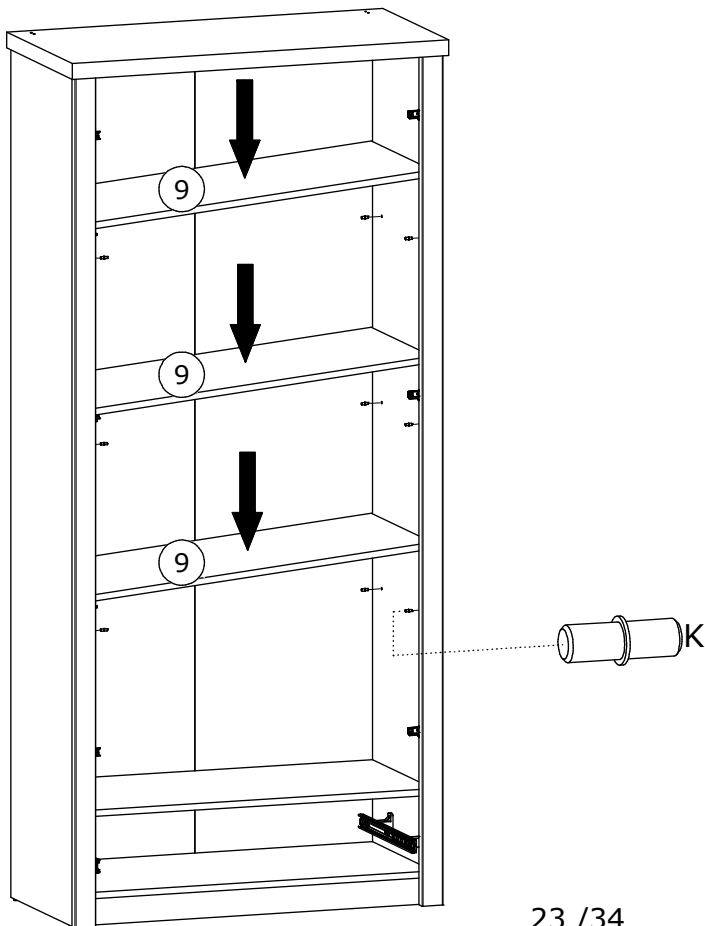
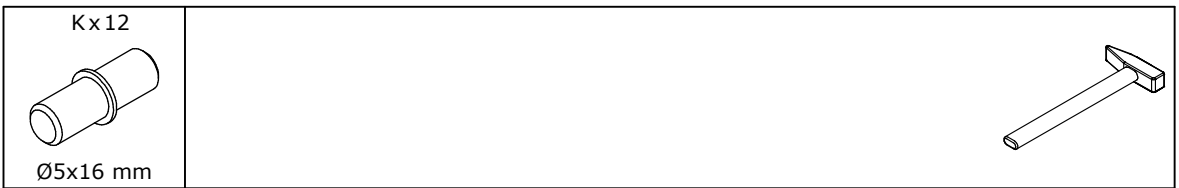
14



15

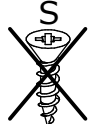

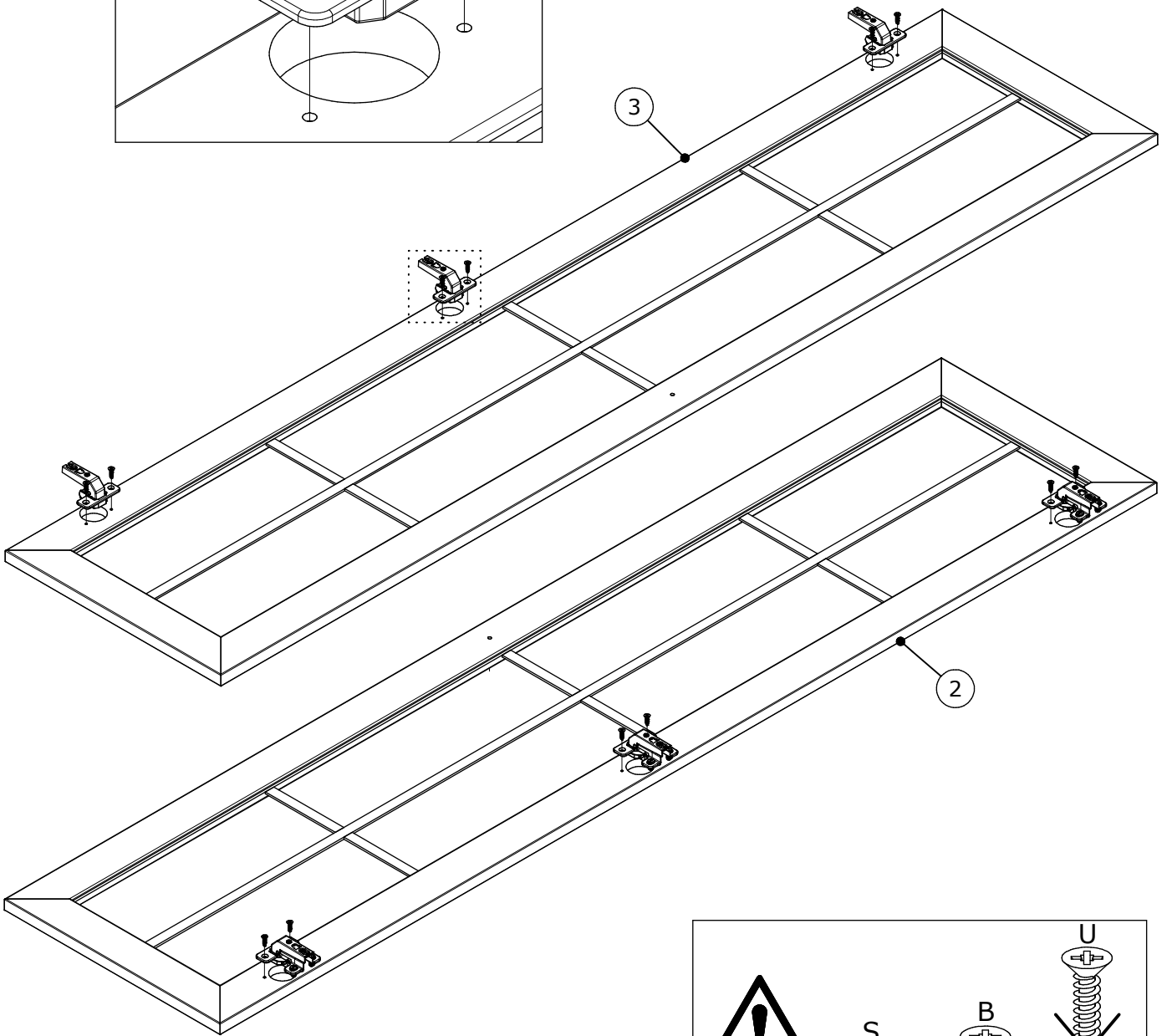
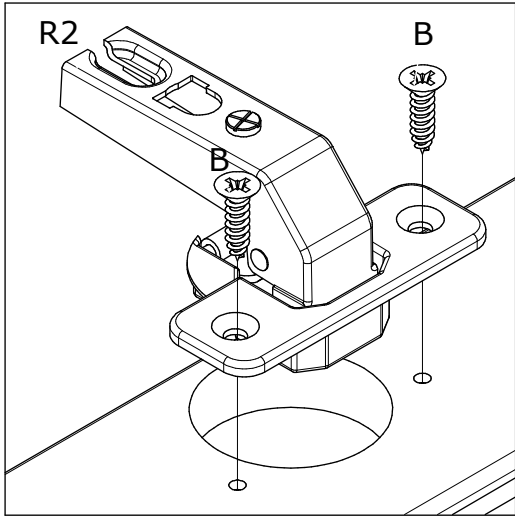


16

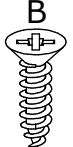


17

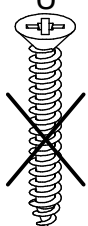
<p>Bx12</p>  <p>Ø3,5x16 mm</p>	<p>R2x6</p>  <p>Ø35 mm, 90°</p>	
---	--	---



Ø3x13mm

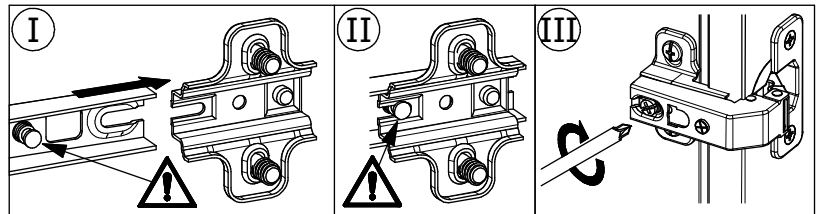
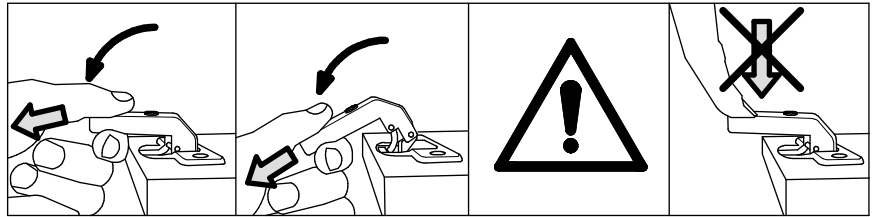
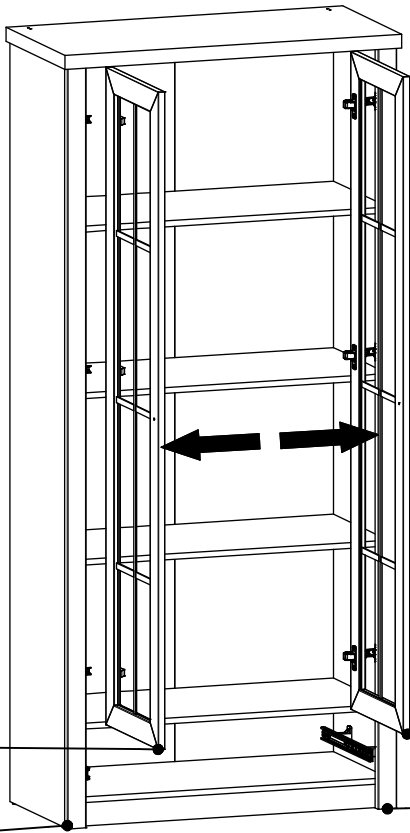
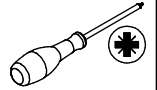


Ø3.5x16mm



Ø4x30mm

18



3

2

14

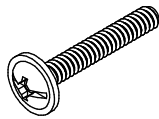
13

19



Qx2

Ø30 mm



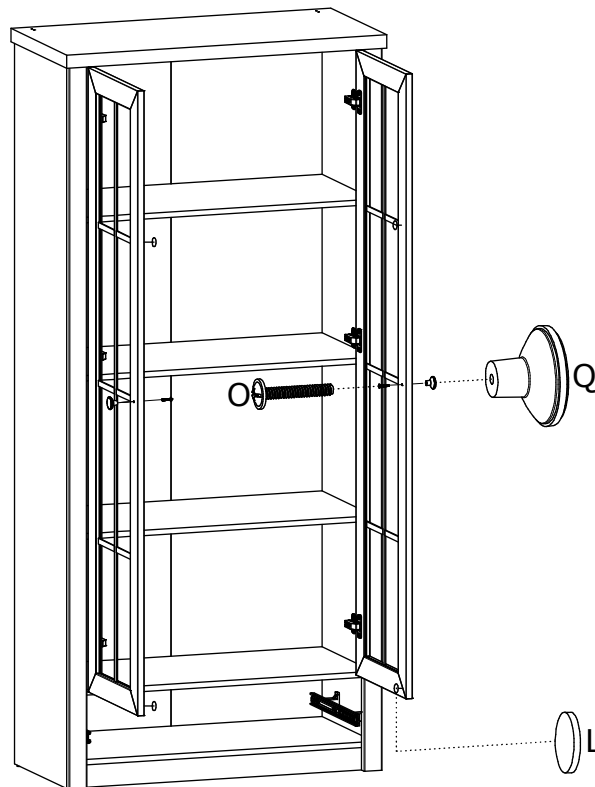
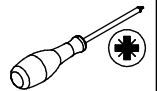
Ox2

M4x25 mm



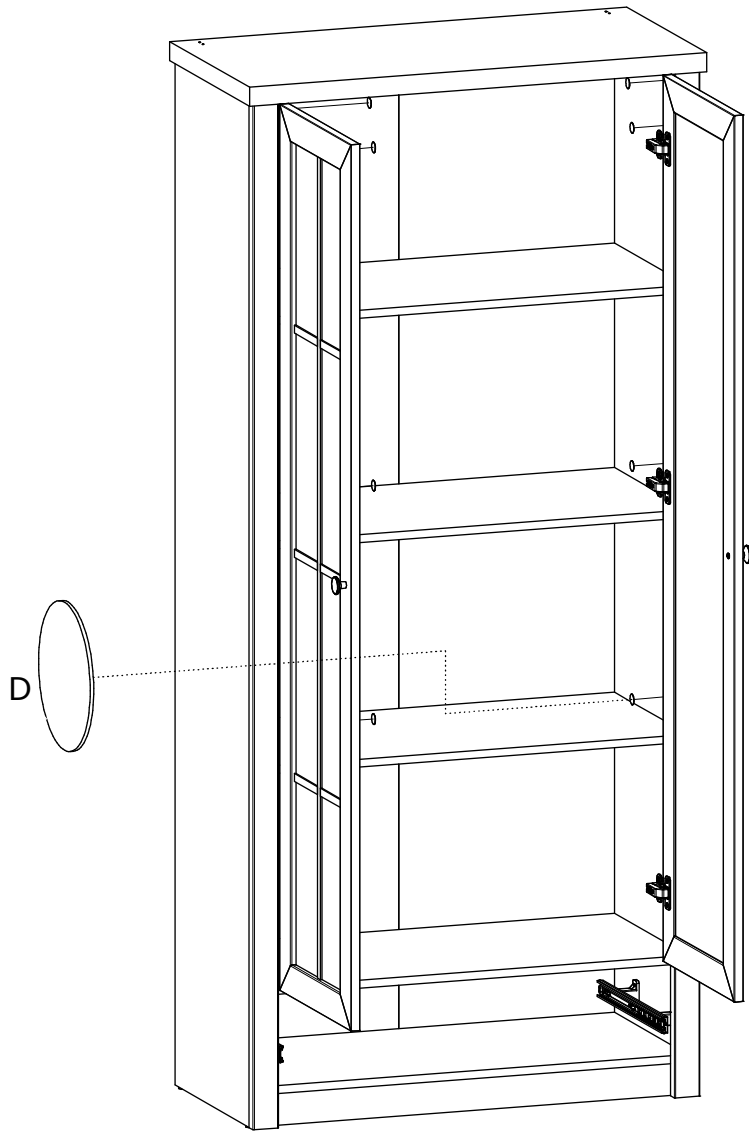
Lx4

Ø8 mm



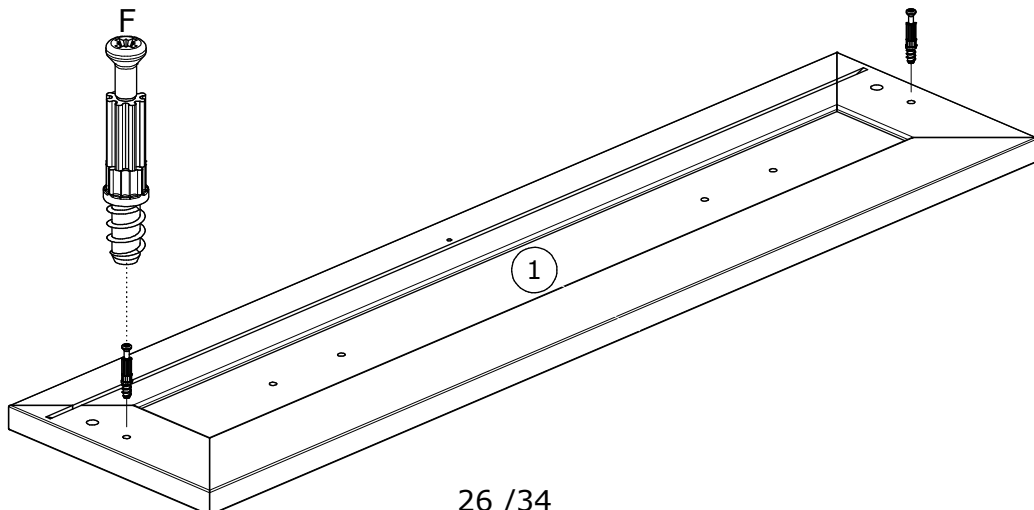
20

Dx10  Ø21 mm	
---	--

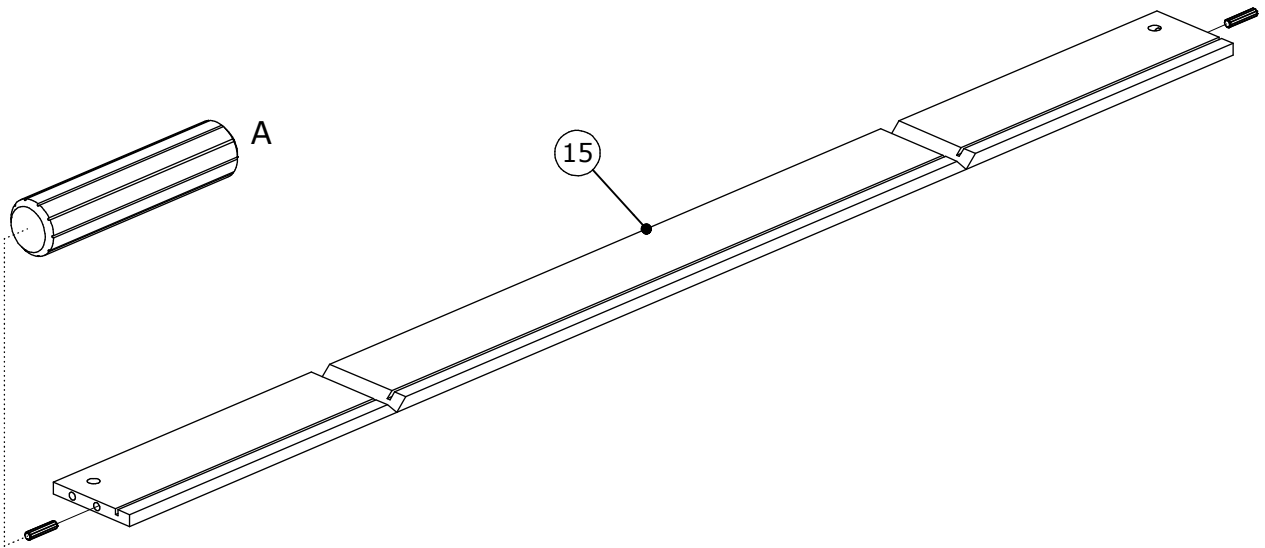


21

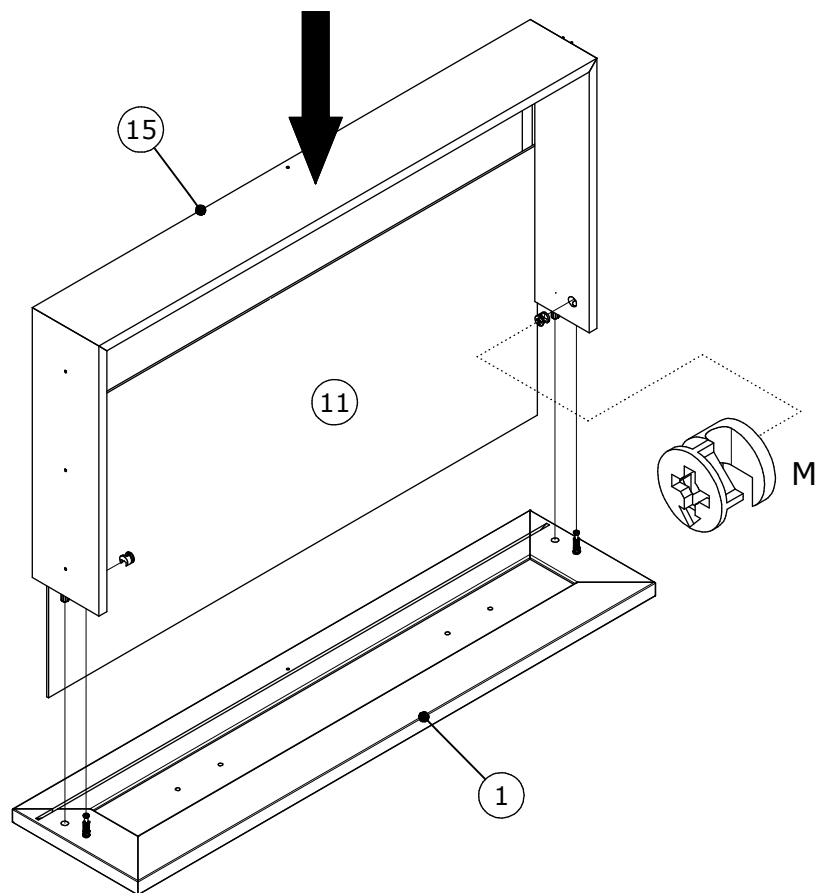
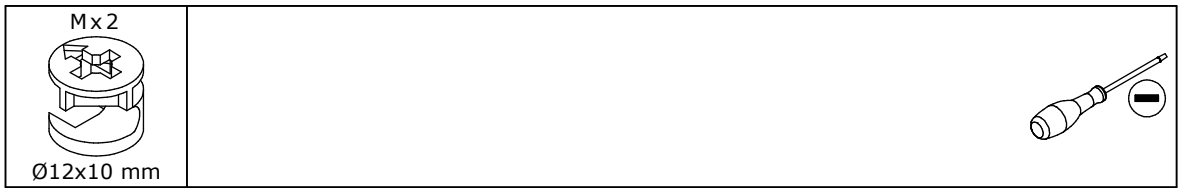
Fx2  Ø5x38 mm	
--	---



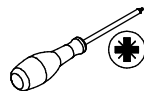
22

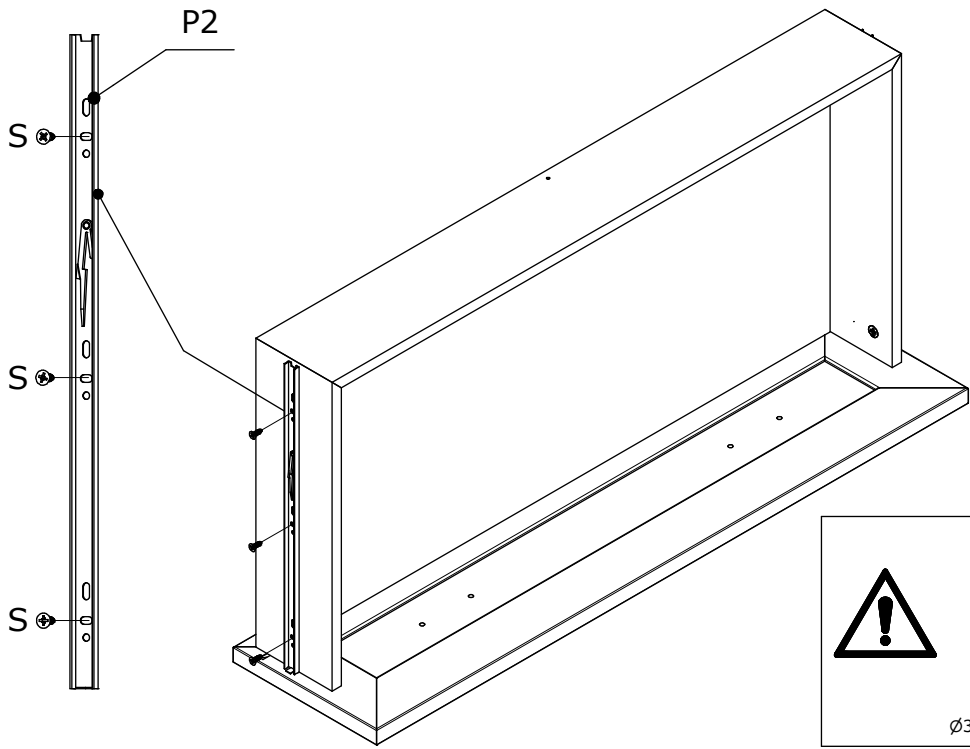
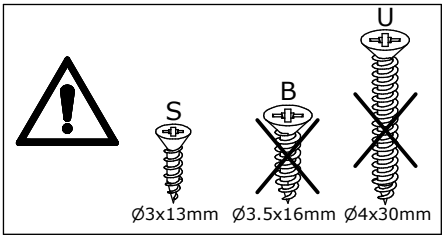


23



24


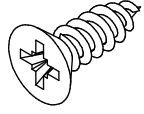
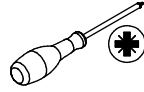
<p>P2x2</p>  <p>350x8x14 mm</p>	<p>Sx6</p>  <p>Ø3,5x13 mm</p>	
--	--	---

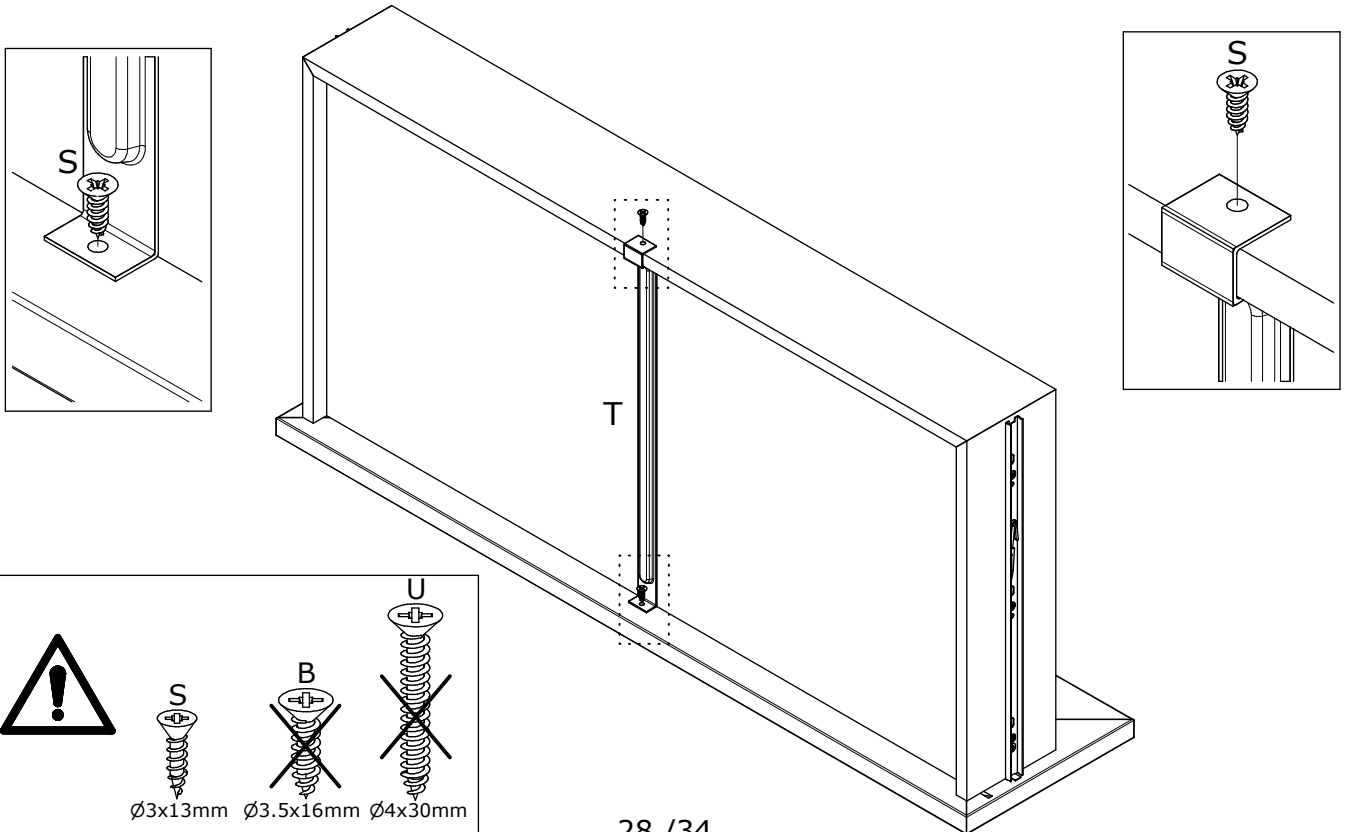
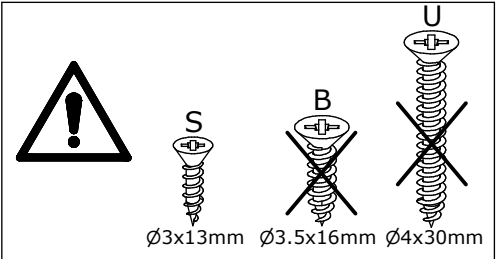



! S B U

Ø3x13mm Ø3.5x16mm Ø4x30mm

25

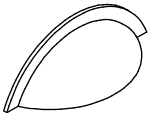
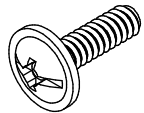
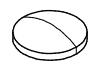
<p>Tx1</p>  <p>350 mm</p>	<p>Sx2</p>  <p>Ø3,5x13 mm</p>	
--	--	---

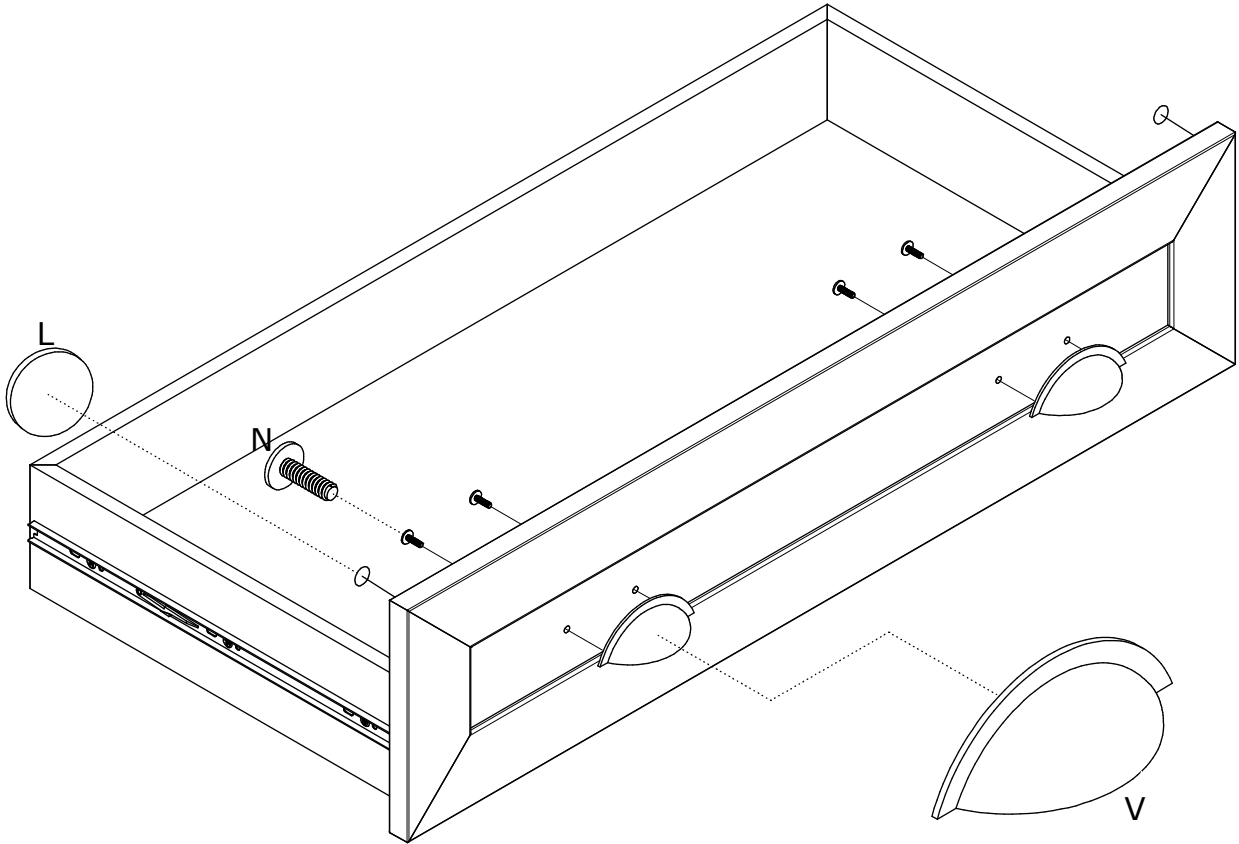



! S B U

Ø3x13mm Ø3.5x16mm Ø4x30mm

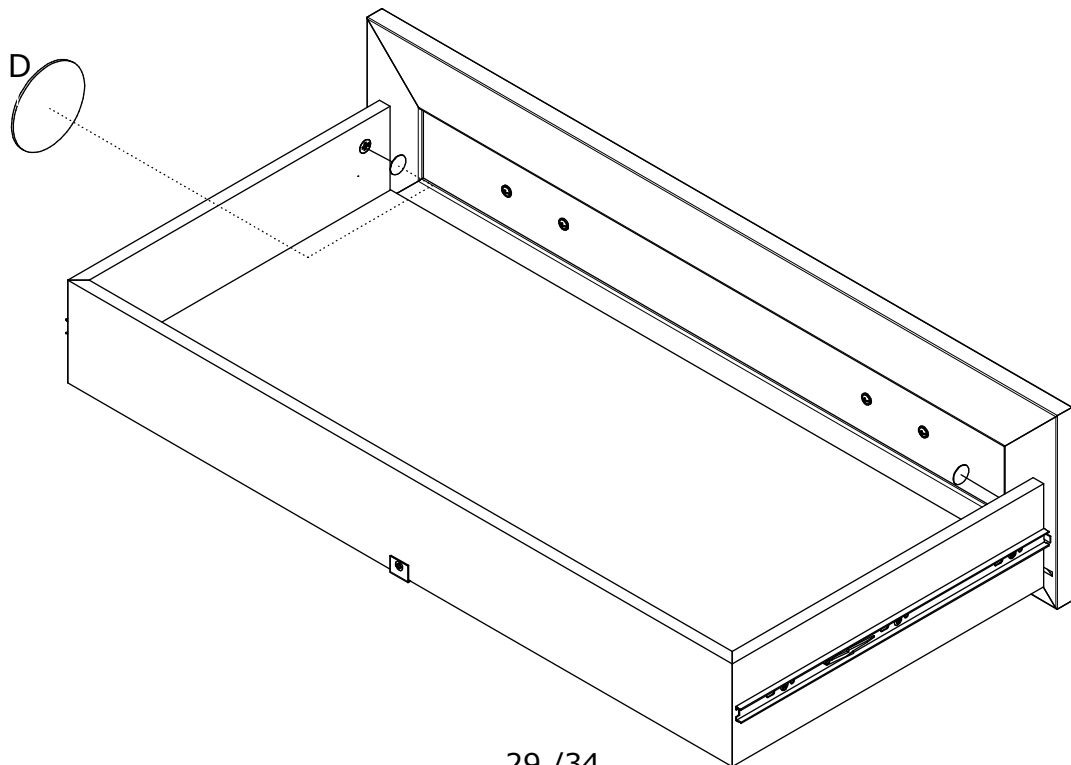
26

Vx2  92x33 mm	Nx4  M4x16 mm	Lx2  Ø8 mm	
--	--	---	---

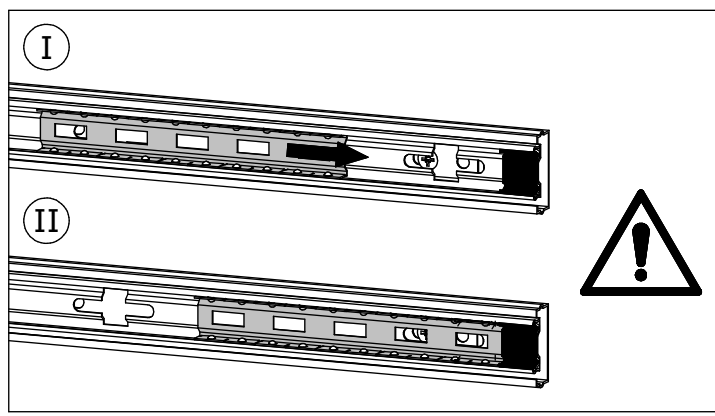
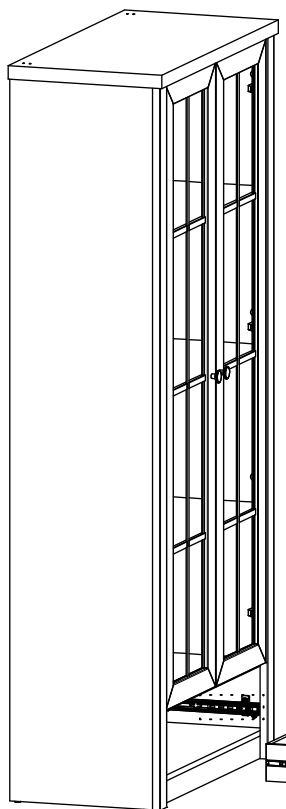


27

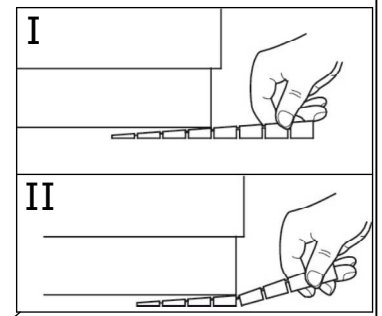
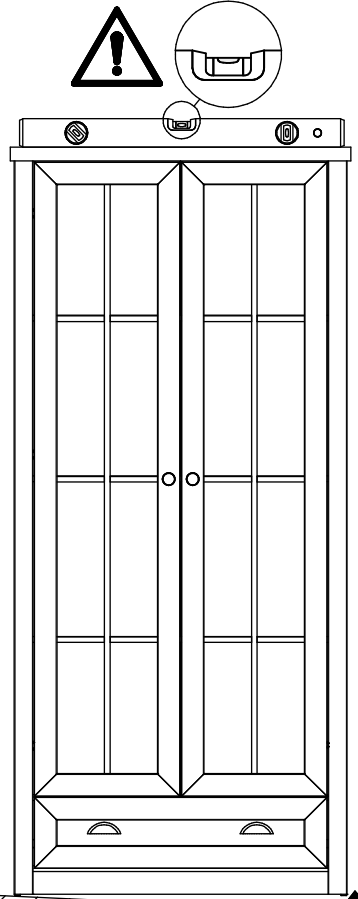
Dx2  Ø21 mm	
--	--



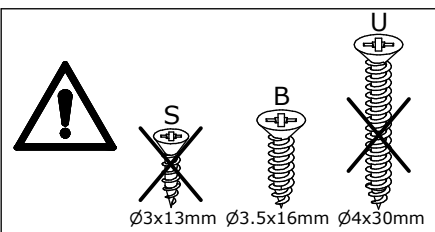
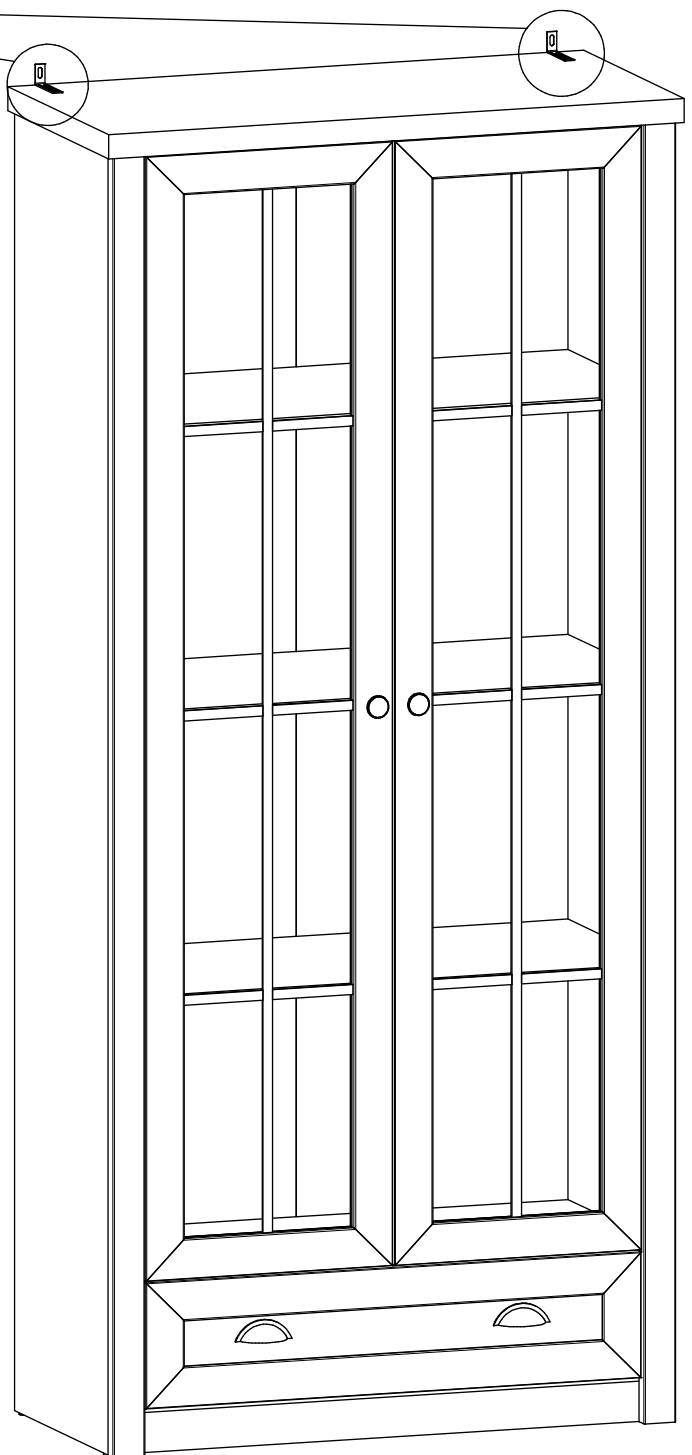
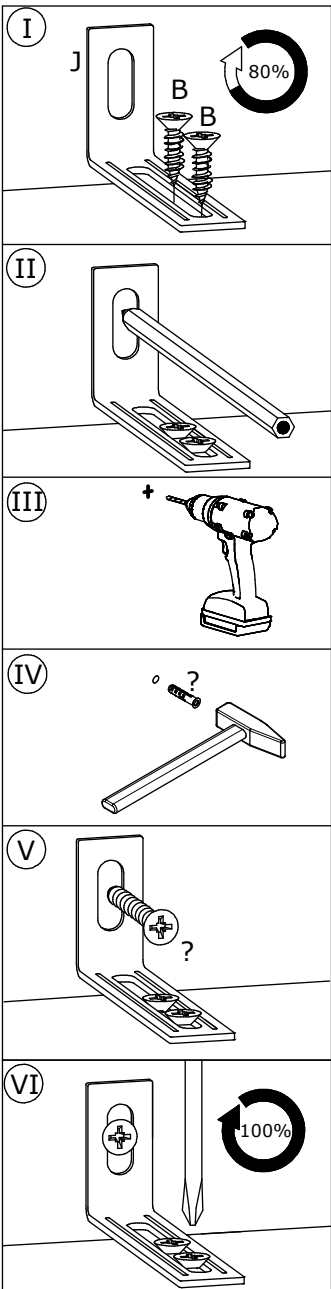
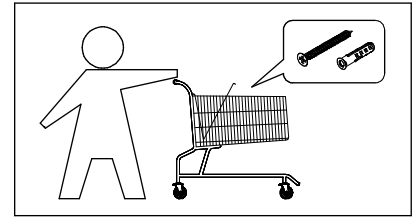
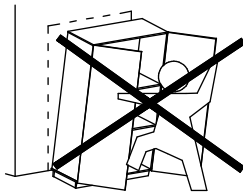
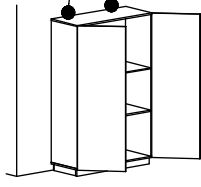
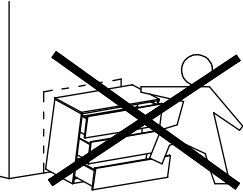
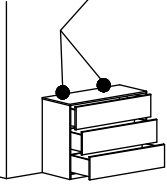
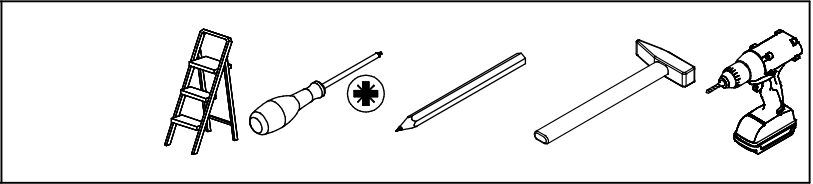
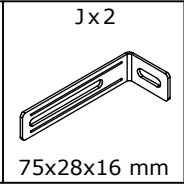
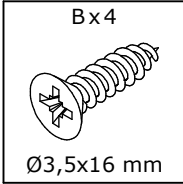
28



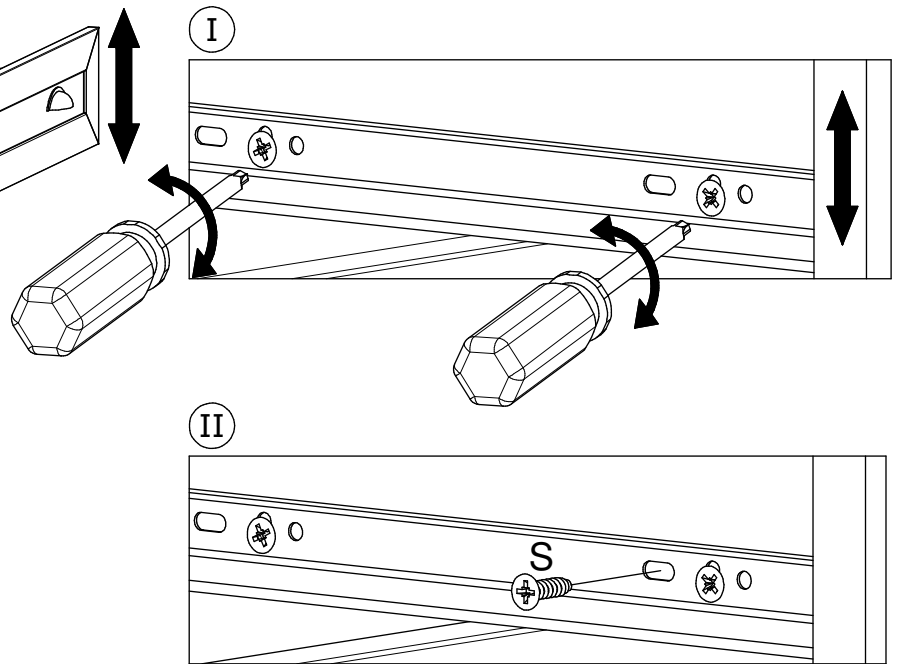
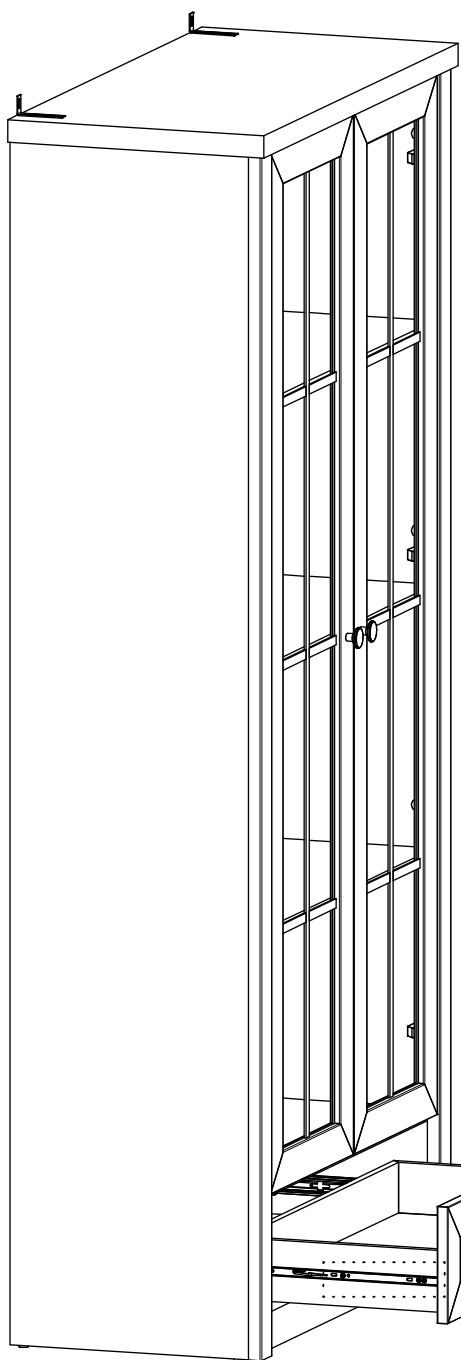
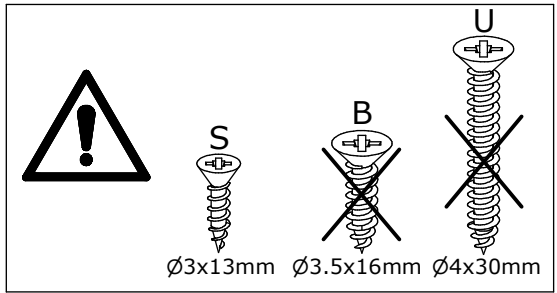
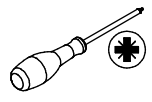
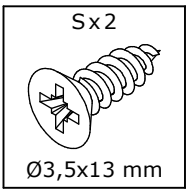
29



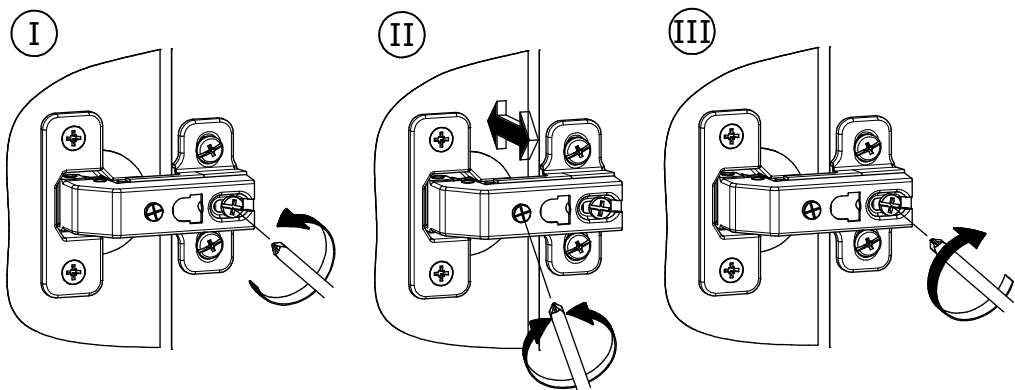
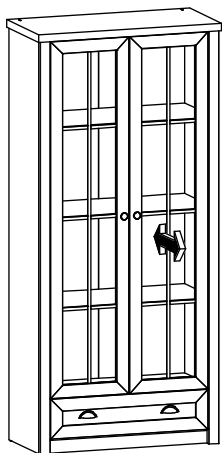
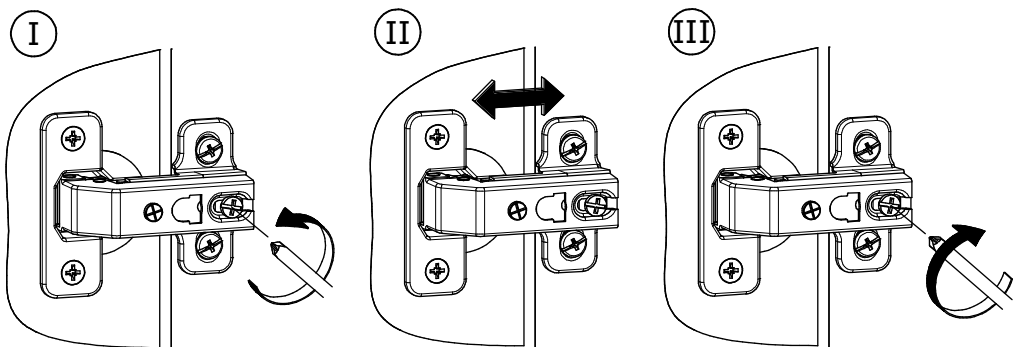
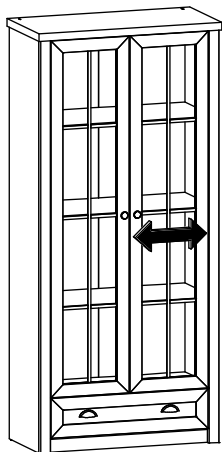
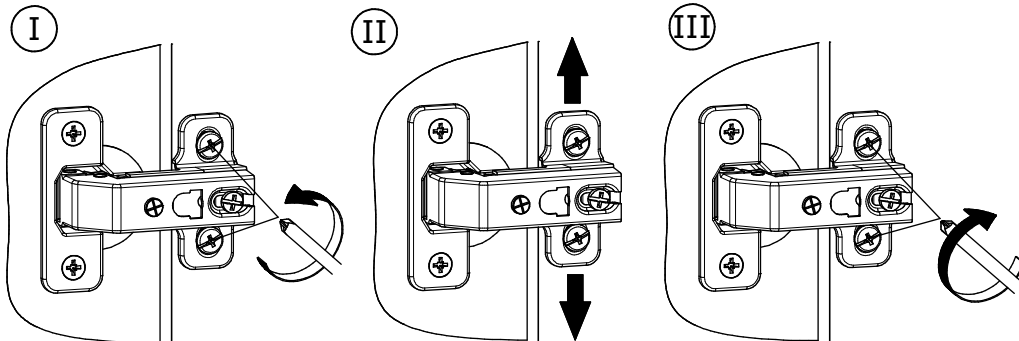
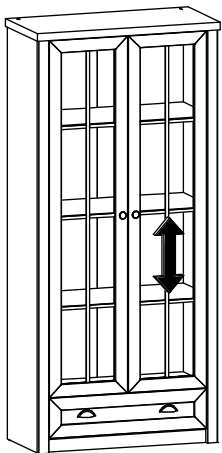
30



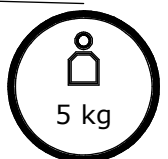
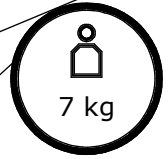
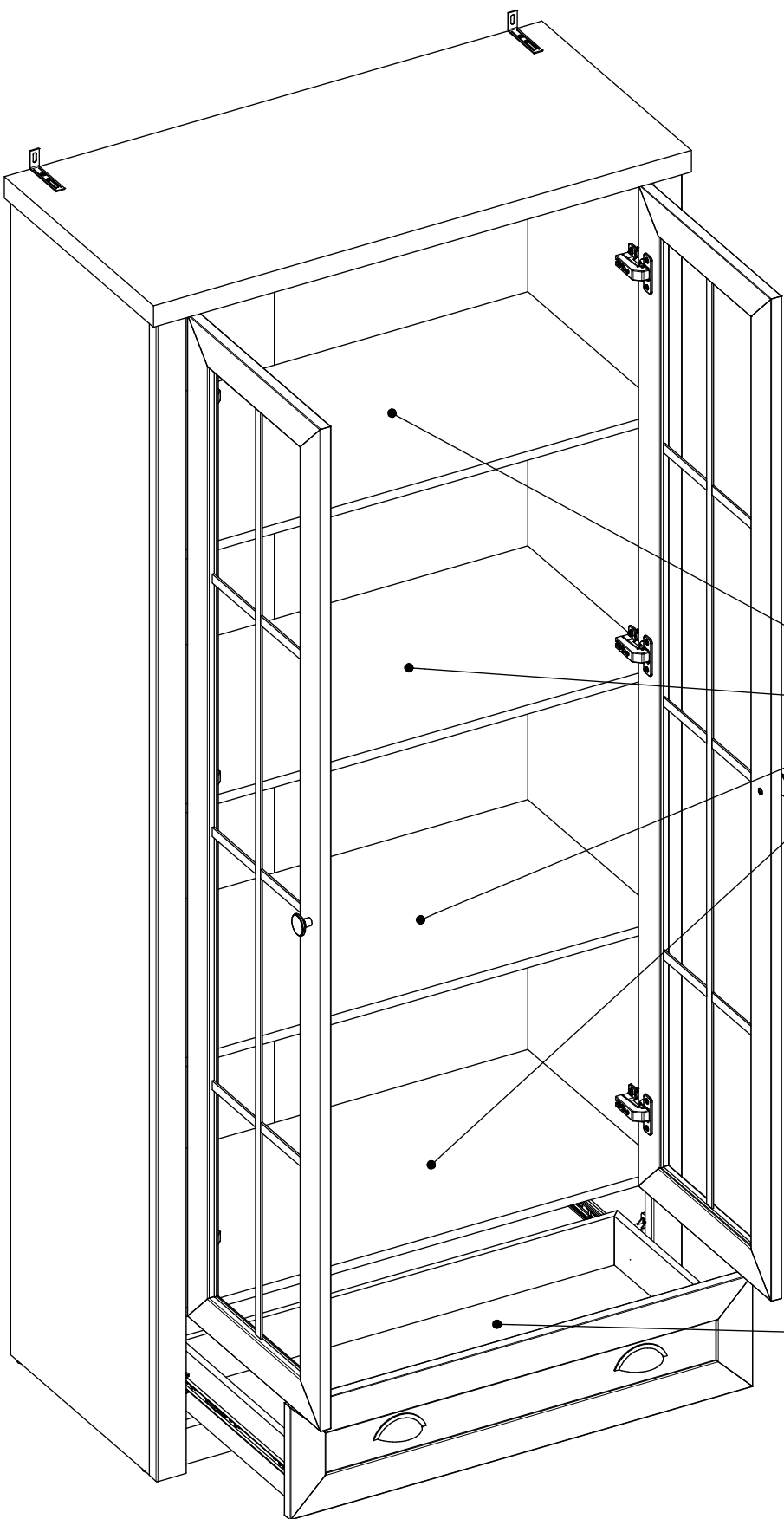
31



32



33



JYSK a/s
Soedalsparken 18
DK-8220 Brabrand
+45 8939 7500
DK13590400