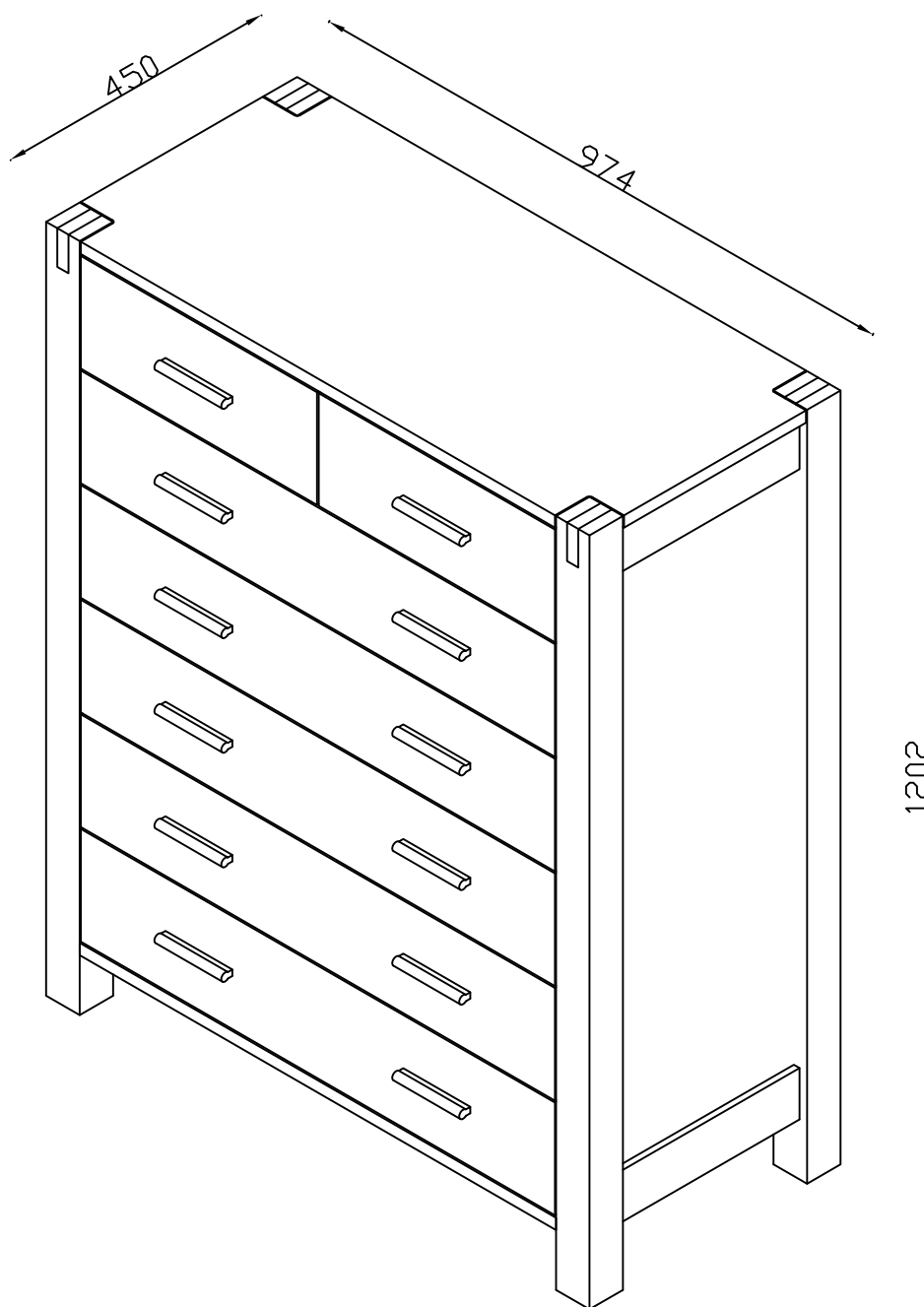


GB: Assembly Instruction
LV: Montāžas instrukcija
LT: Surinkimo instrukcija
EE: Kokkupanekujuhend
BY(RU): Инструкция по сборке

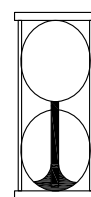
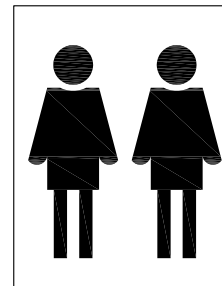
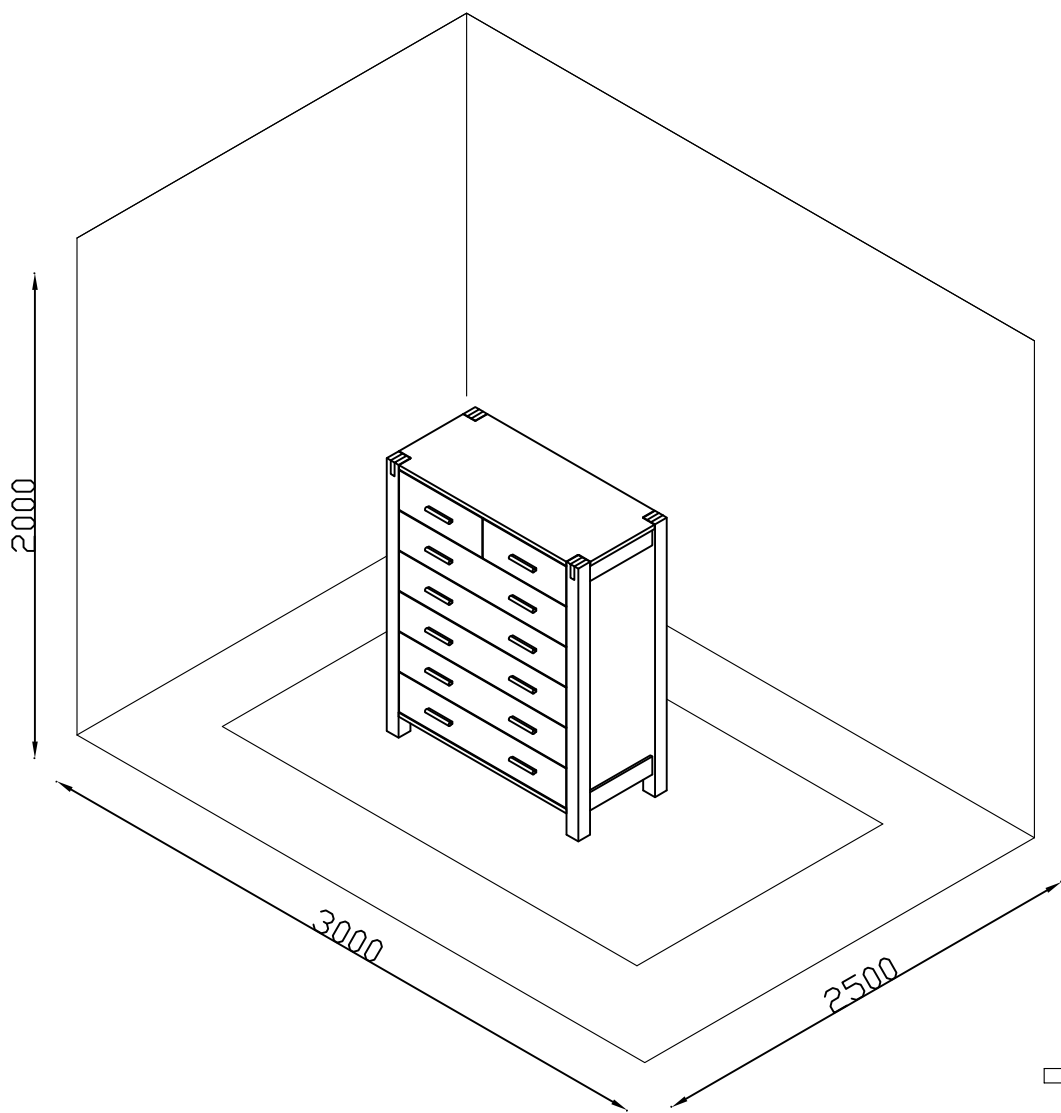
703-186-1008



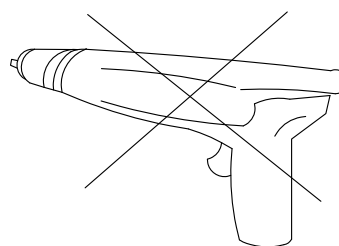
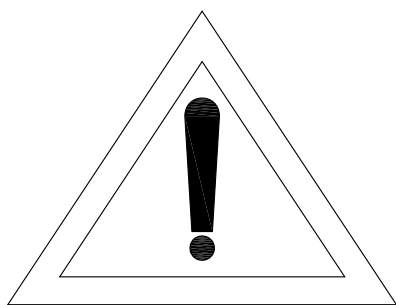
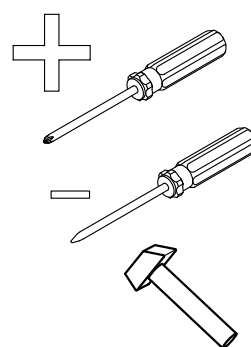
GB: Chest
LV: Kumode
LT: Komoda
EE: Kummüt
BY(RU): Комод

Royal oak 2+5

GB: Please read the assembly instruction carefully, before assembling.
LV: Pirms uzsākt montāžu, lūdzam rūpīgi izlasīt montāžas instrukcijas.
LT: Prieš pradant surinkti atidžiai perskaityti surinkimo instrukciją.
EE: Lugege kokkupanekujuhend enne kokkupanekut hoolikalt läbi.
BY(RU): ВАЖНО! Внимательно прочитайте и сохраните для последующего использования.

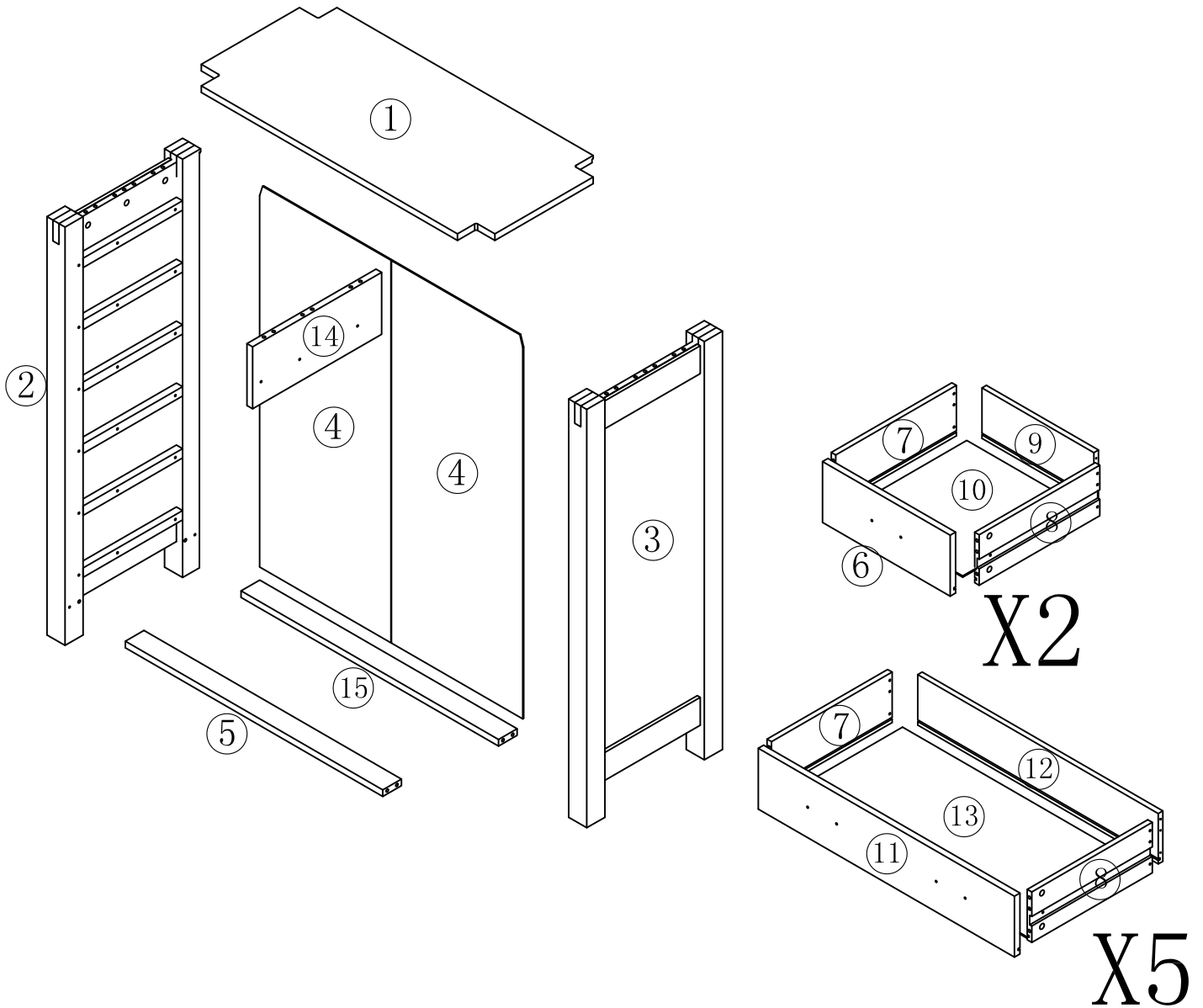



60 min





Part number/ Detaļas numurs Dāļes numeris/Osa number /Номер детали	Quantity/Skaits Kiekis/ Kogus/ Количество	Measure/Mērvienība Matmenys / Abinõu / размер (ММ)
1	1	974x450x19
2	1	1202x450x60
3	1	1202x450x60
4	2	1099x435.5x3
5	1	854x62x19
6	2	423.5x175x18
7	7	400x145x15
8	7	400x145x15

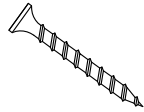
Part number/ Detaļas numurs Dāļes numeris/Osa number /Номер детали	Quantity/Skaits Kiekis/ Kogus/ Количество	Measure/Mērvienība Matmenys / Abinõu / размер (ММ)
9	2	371.5x145x15
10	2	396x382.5x4
11	5	850x175x18
12	5	818x145x15
13	5	829x396x4
14	1	428x178x19
15	1	854x62x19

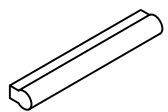



41		A
		
$\phi 15 \times 12$		


41		B
		
$\phi 7 \times 44 \text{mm}$		


29		C
		
$\phi 8 \times 30 \text{mm}$		


42		H
		
$\phi 3.5 \times 35 \text{mm}$		

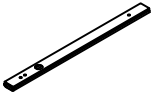
12		I
		
120mm		


24		J
		
$M4 \times 22 \text{mm}$		

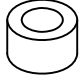
36		M
		
$\phi 5.8 \times 11 \text{mm}$		


14		N
		
$M4 \times 11 \text{mm}$		


50		O
		
$\phi 1.5 \times 16 \text{mm}$		

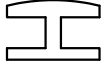
14		P
		
$27 \times 374 \text{mm}$		


6		Q
		
$\phi 5.8 \times 19 \text{mm}$		

6		S
		
$\phi 23 \times 10 \text{mm}$		

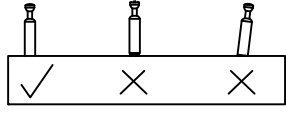
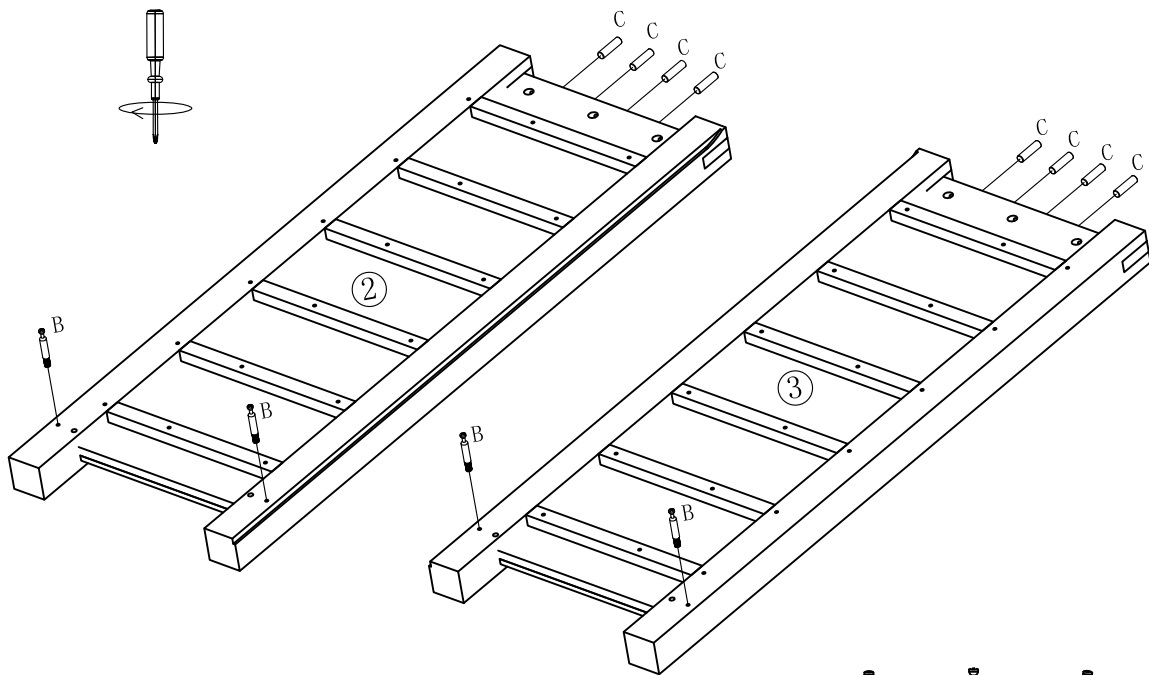
1		T
		
$150 \times 20 \times 1.5 \text{mm}$		

1		U
		
$\phi 3 \times 16 \text{mm}$		

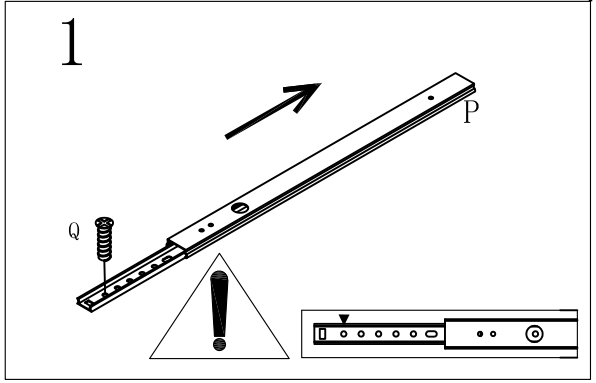
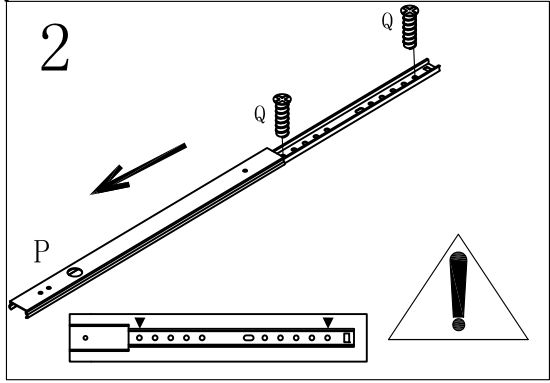
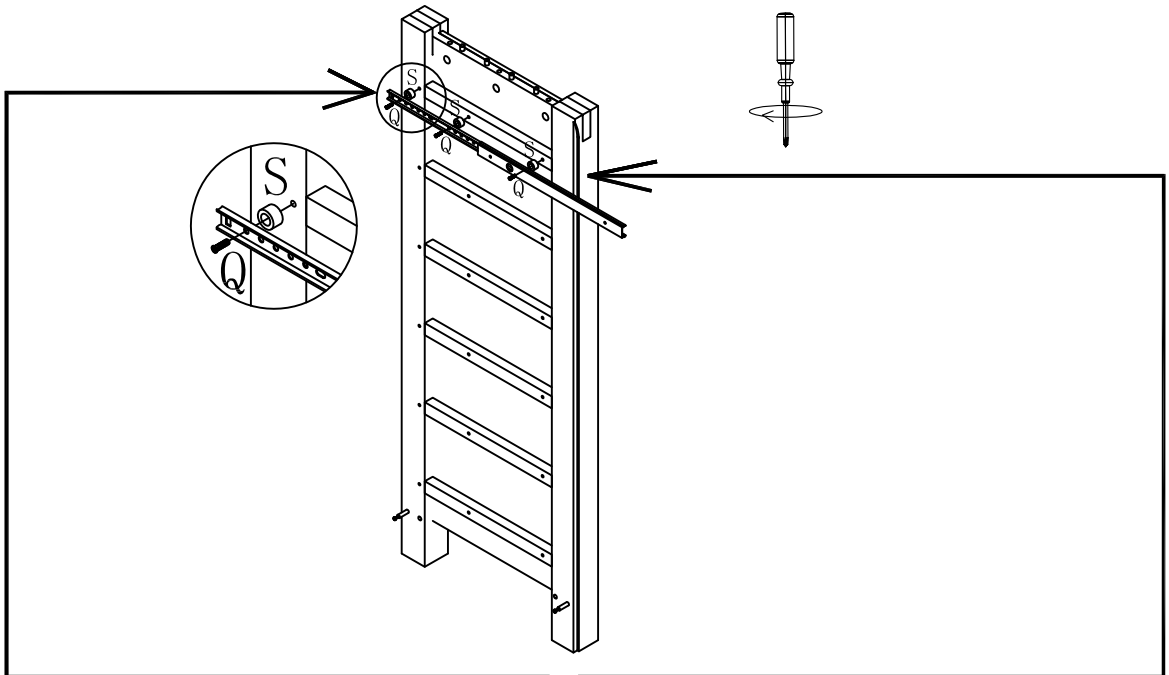
1		V
		
890mm		

1		W
		
$\phi 11 \text{mm}$		

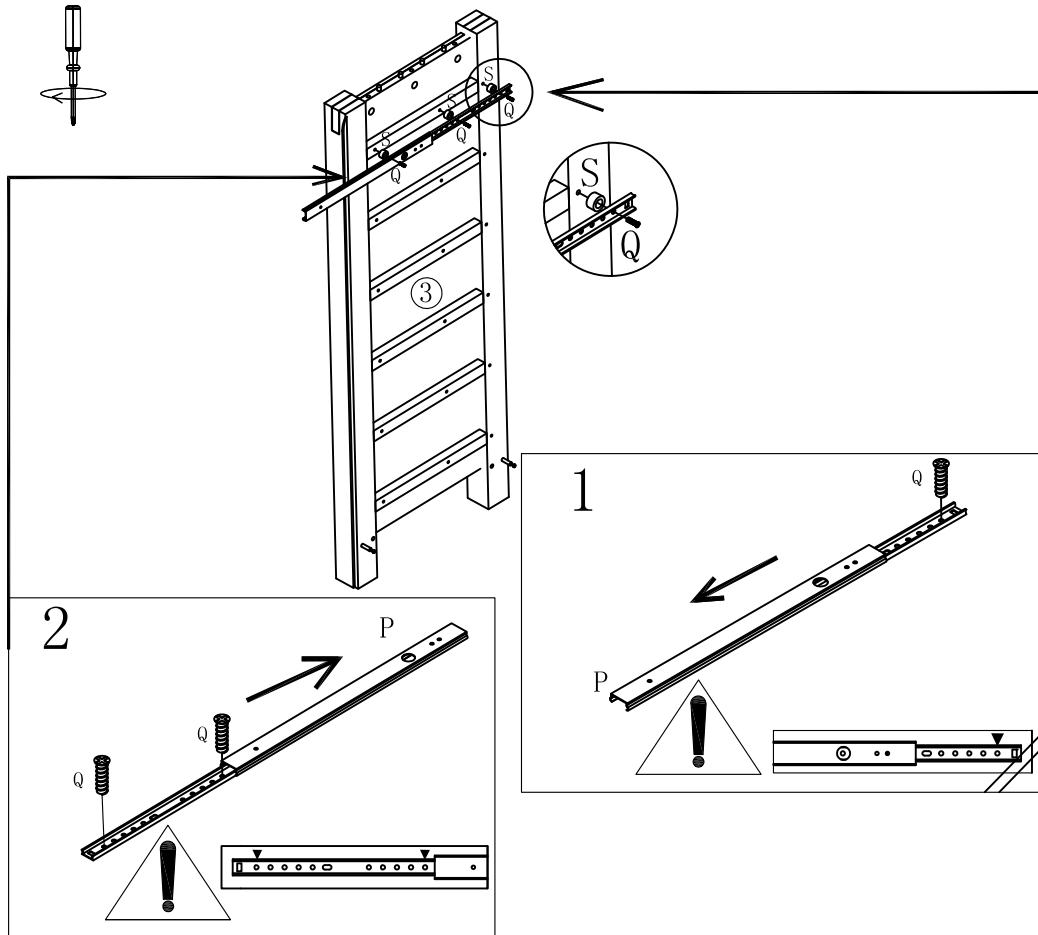
1 4xB 8xC   

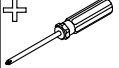


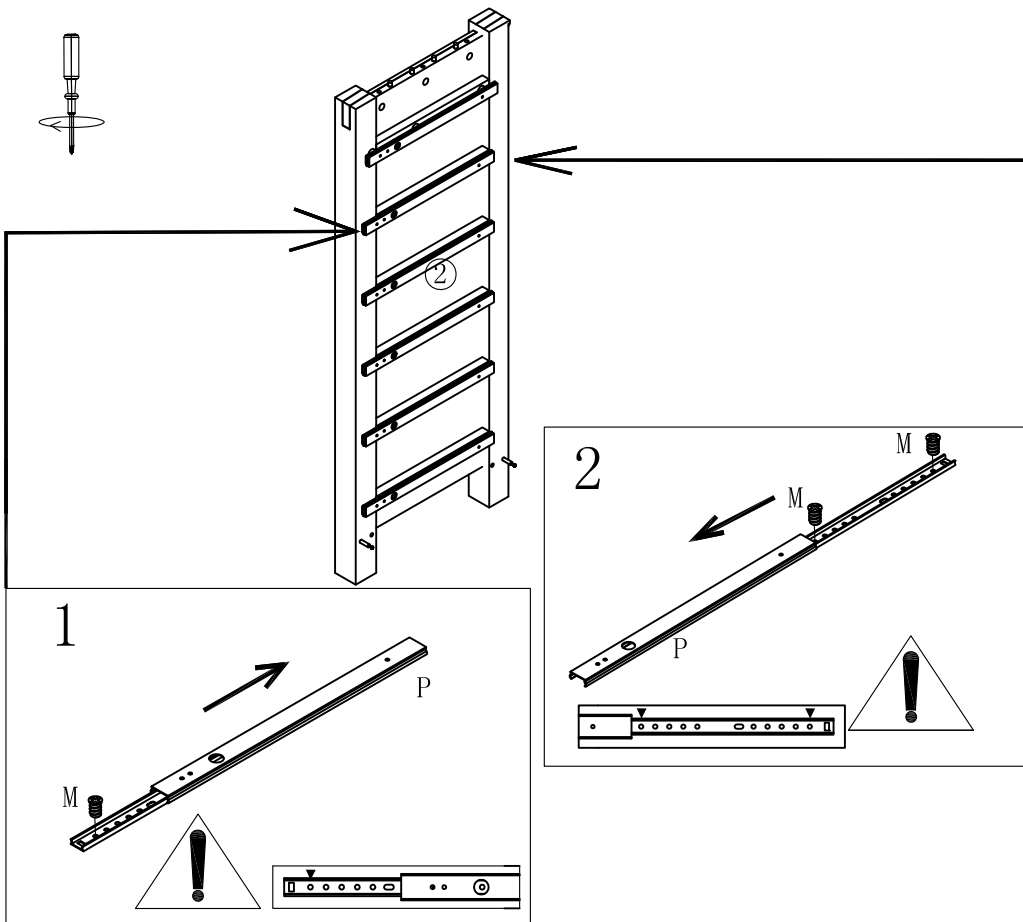
2 1xP 3xQ 3xS    



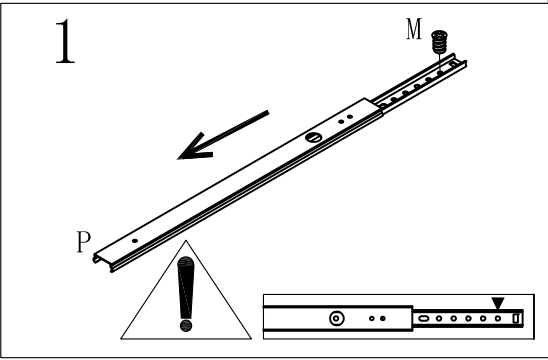
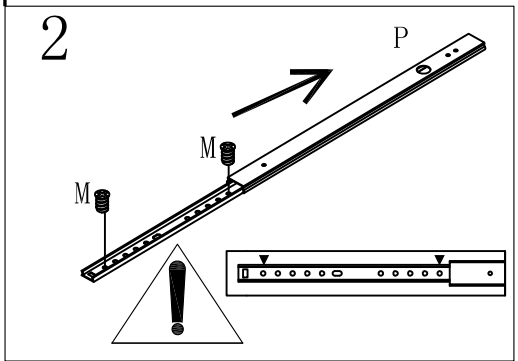
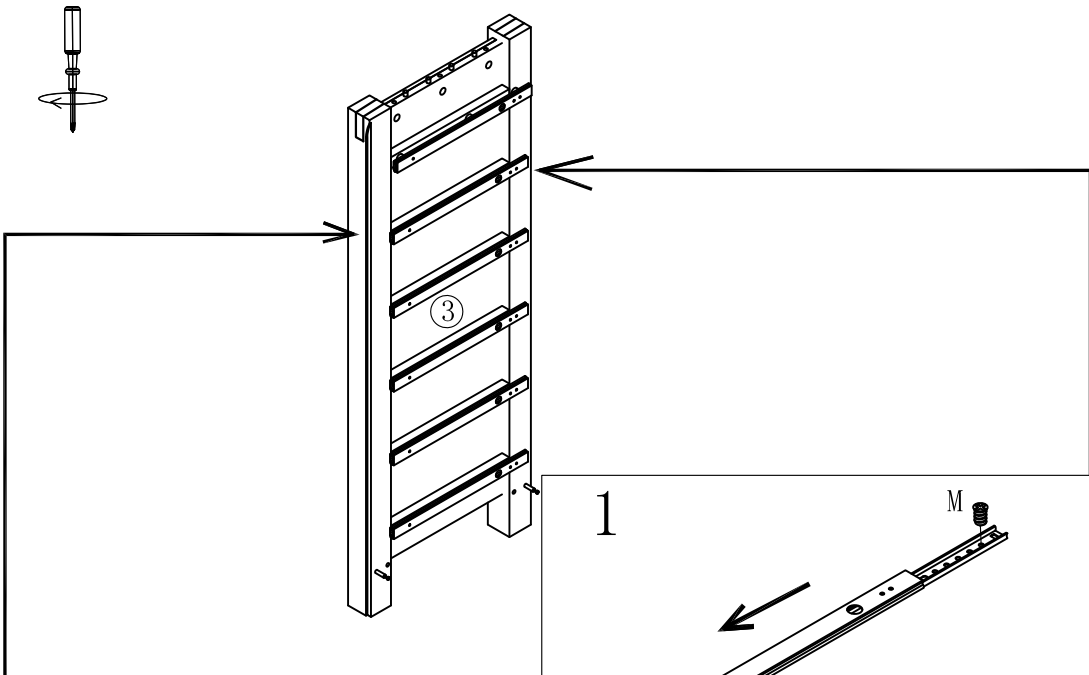
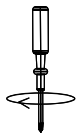
3 1xP 3xQ 3xS 



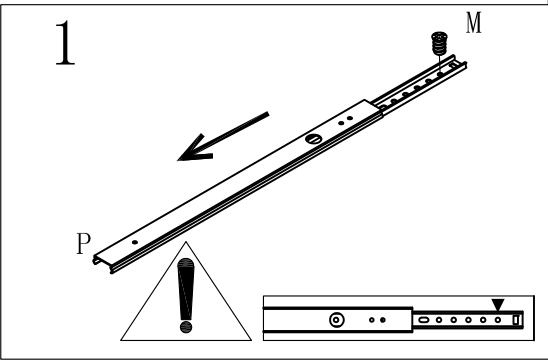
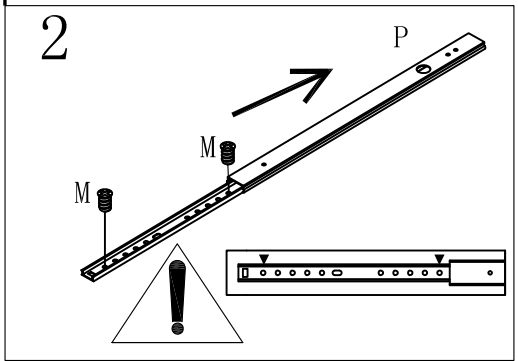
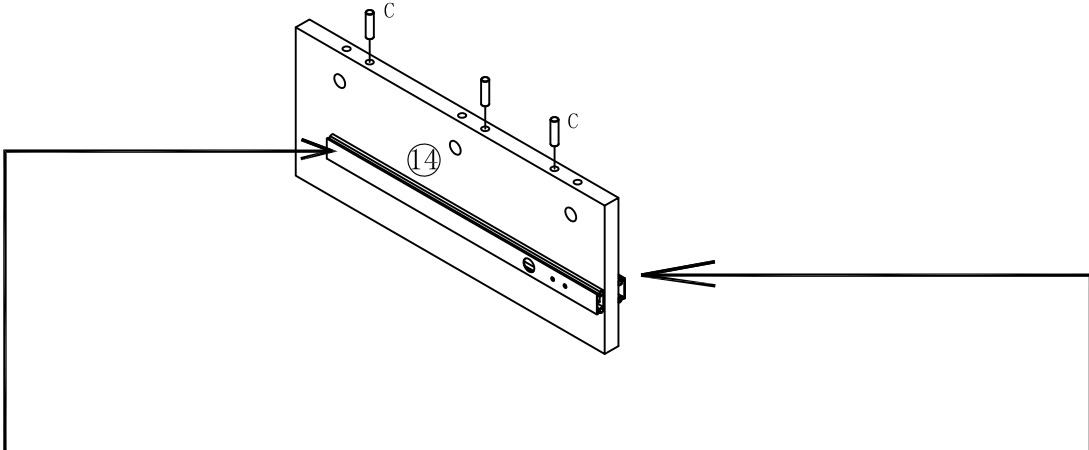
4 15xM 5xP 


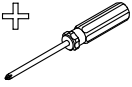


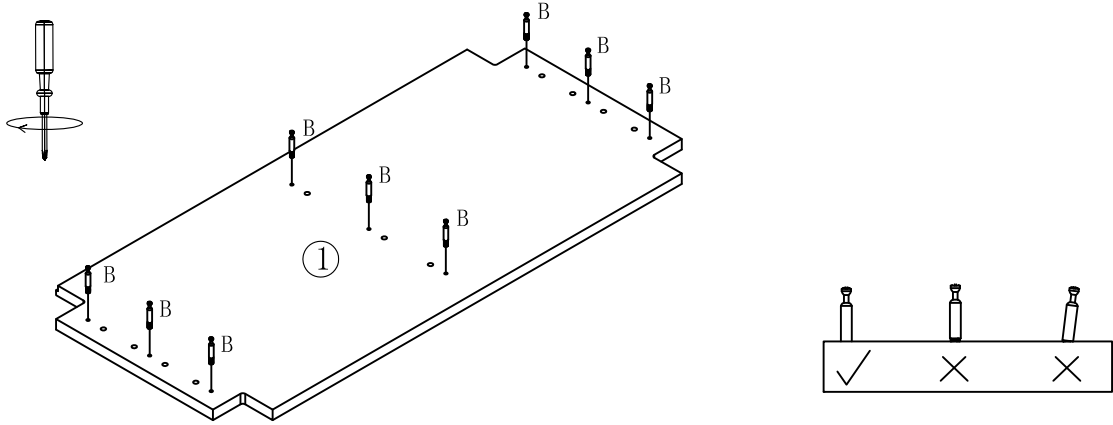
5 15xM 5xP  



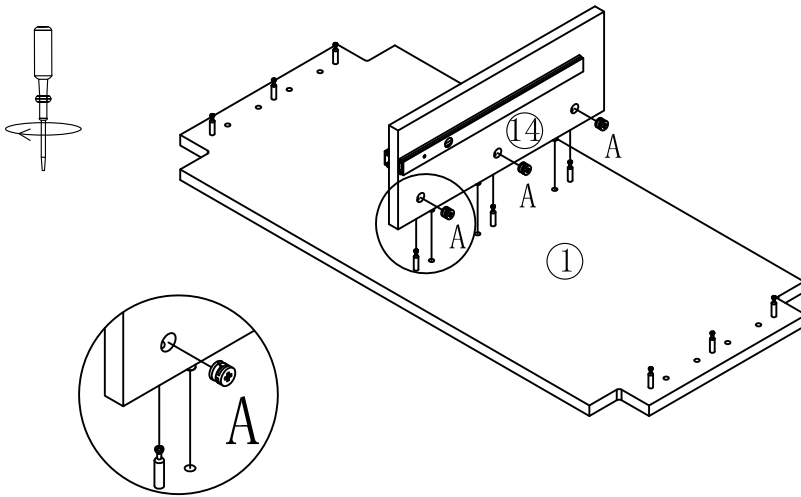
6 3xC 6xM 2xP   



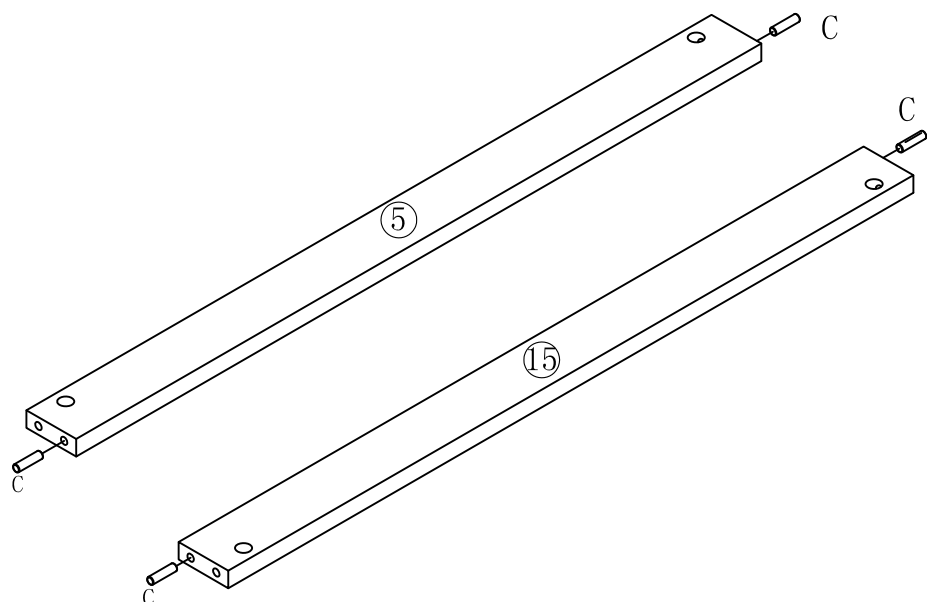
7 9xB  



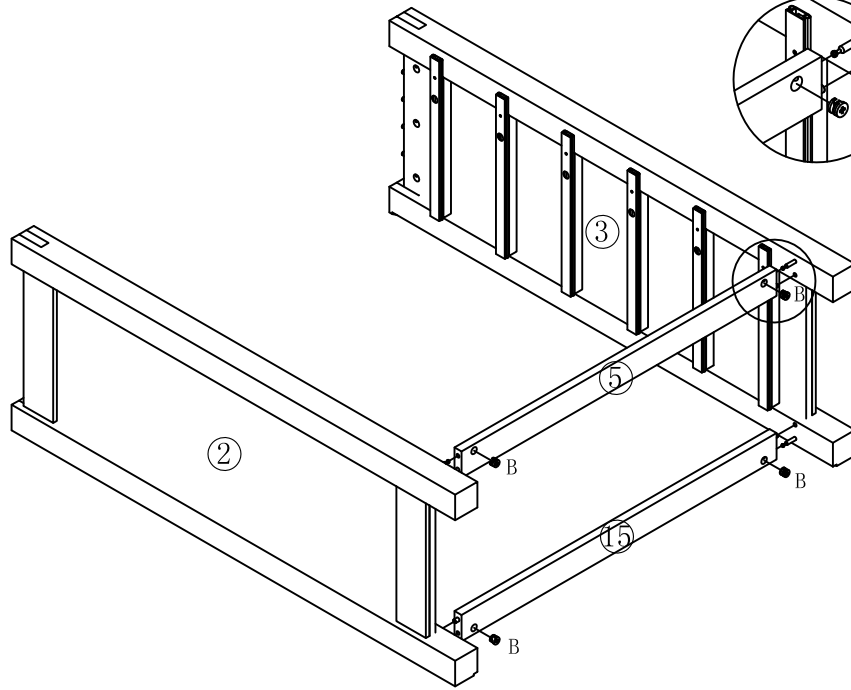
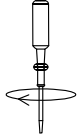
8 3xA  


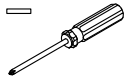


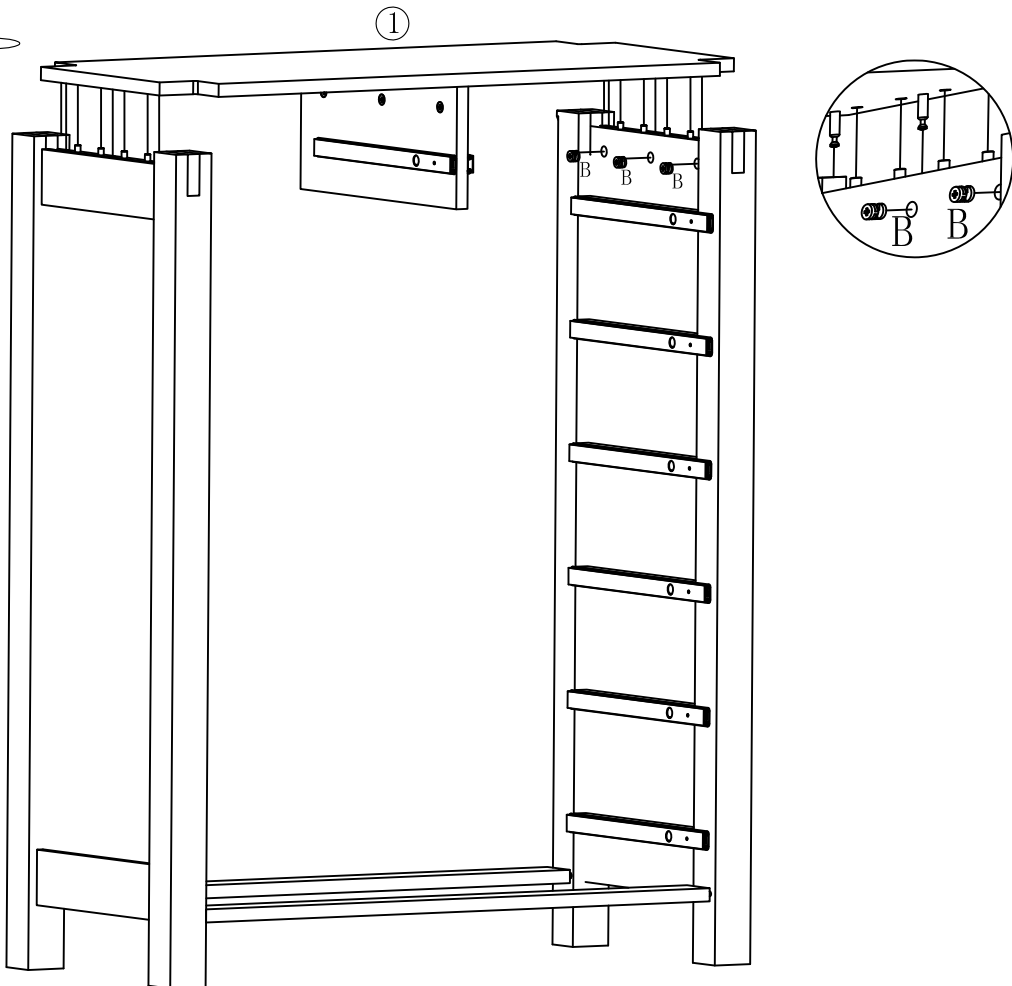
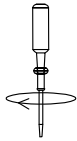
9 4xC  



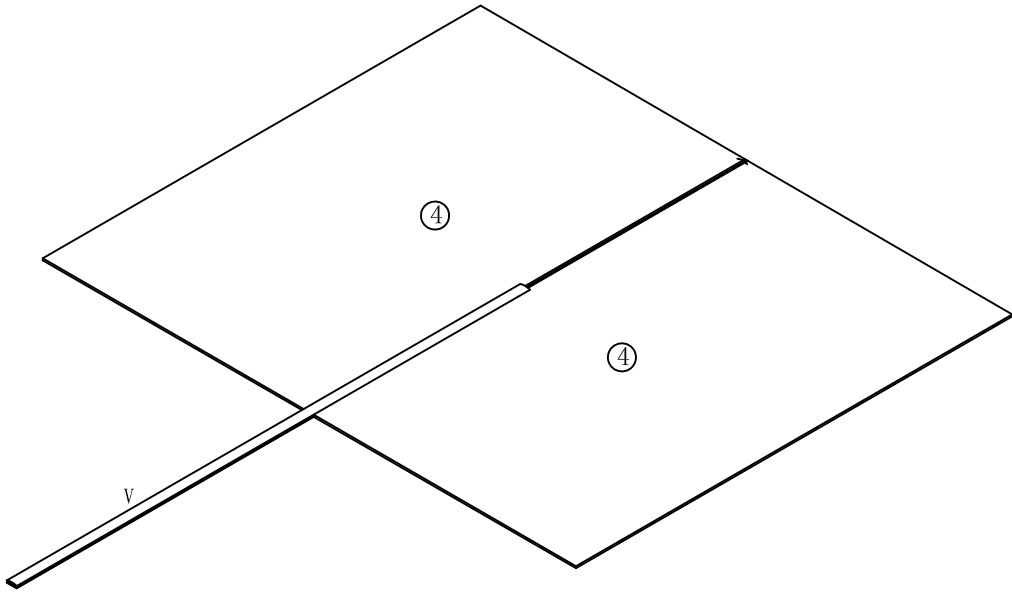
10 4xA  



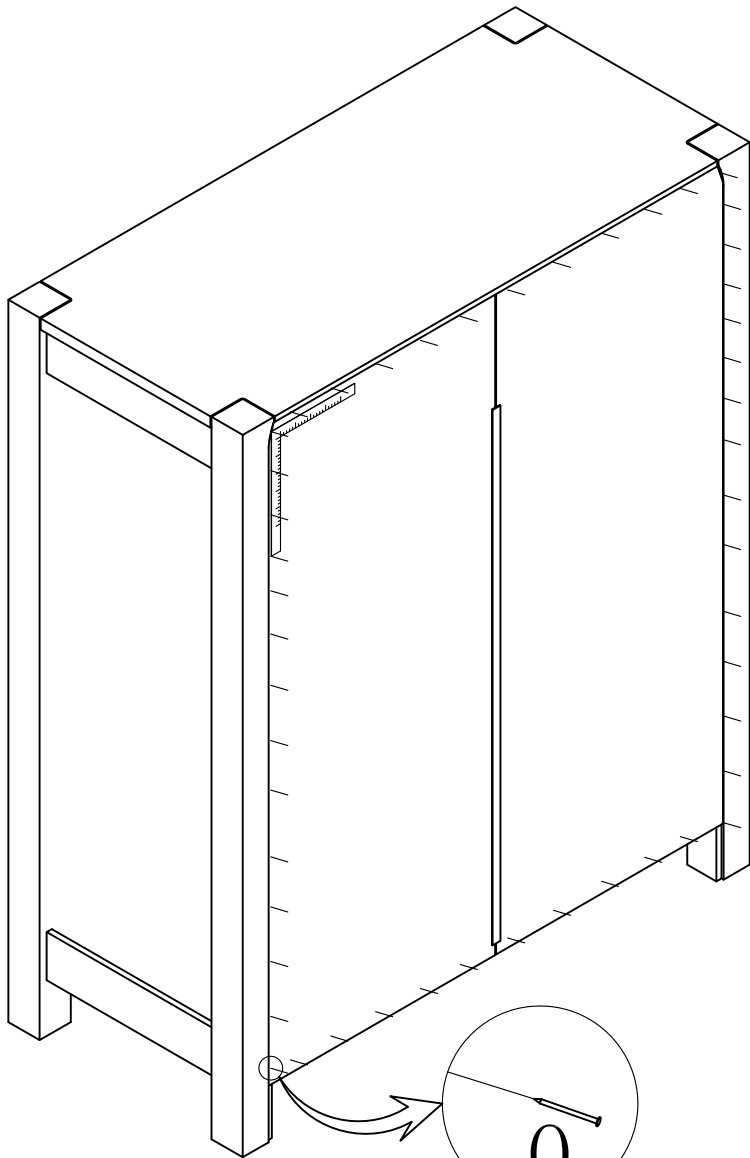
11 6xA  



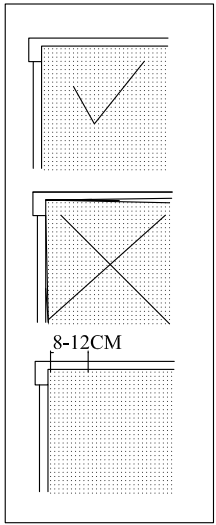
12 1xV 



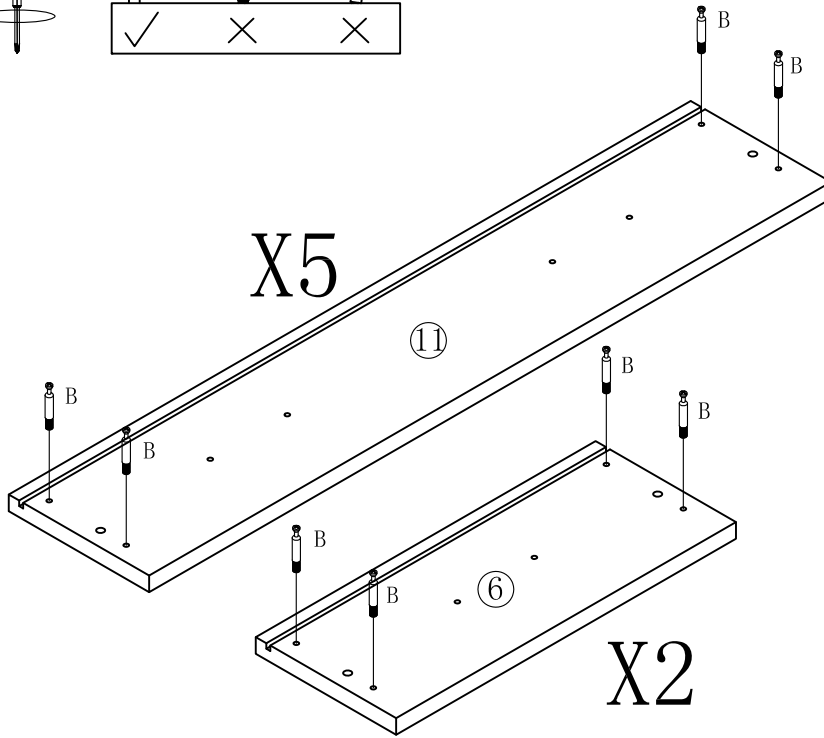
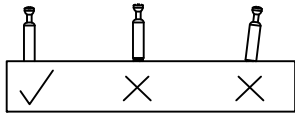
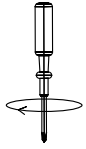
13 50x0  



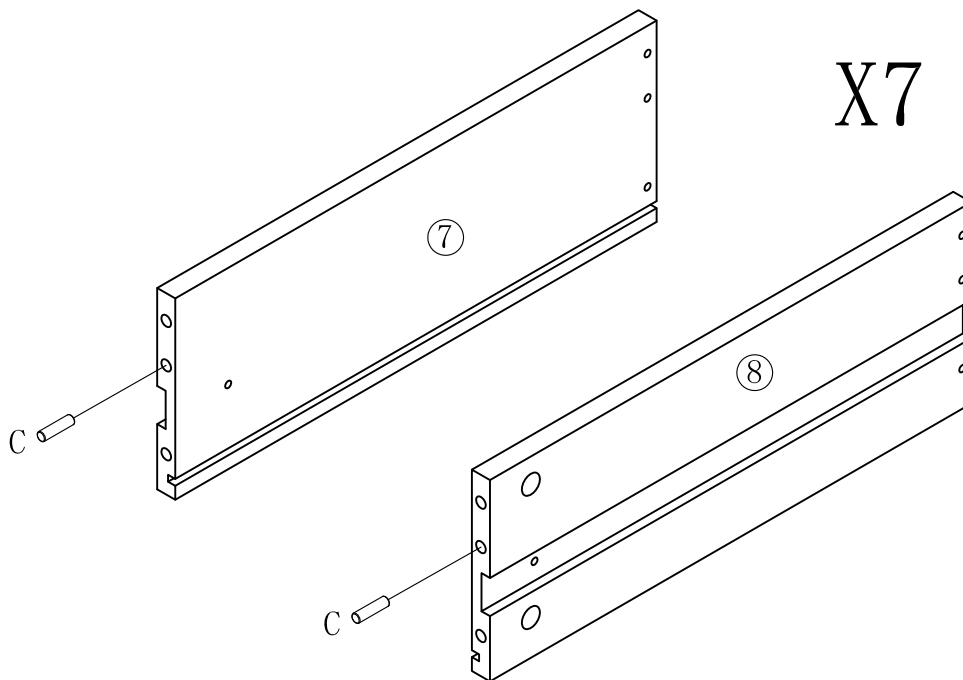
$0=2x10$
 $0=2x15$



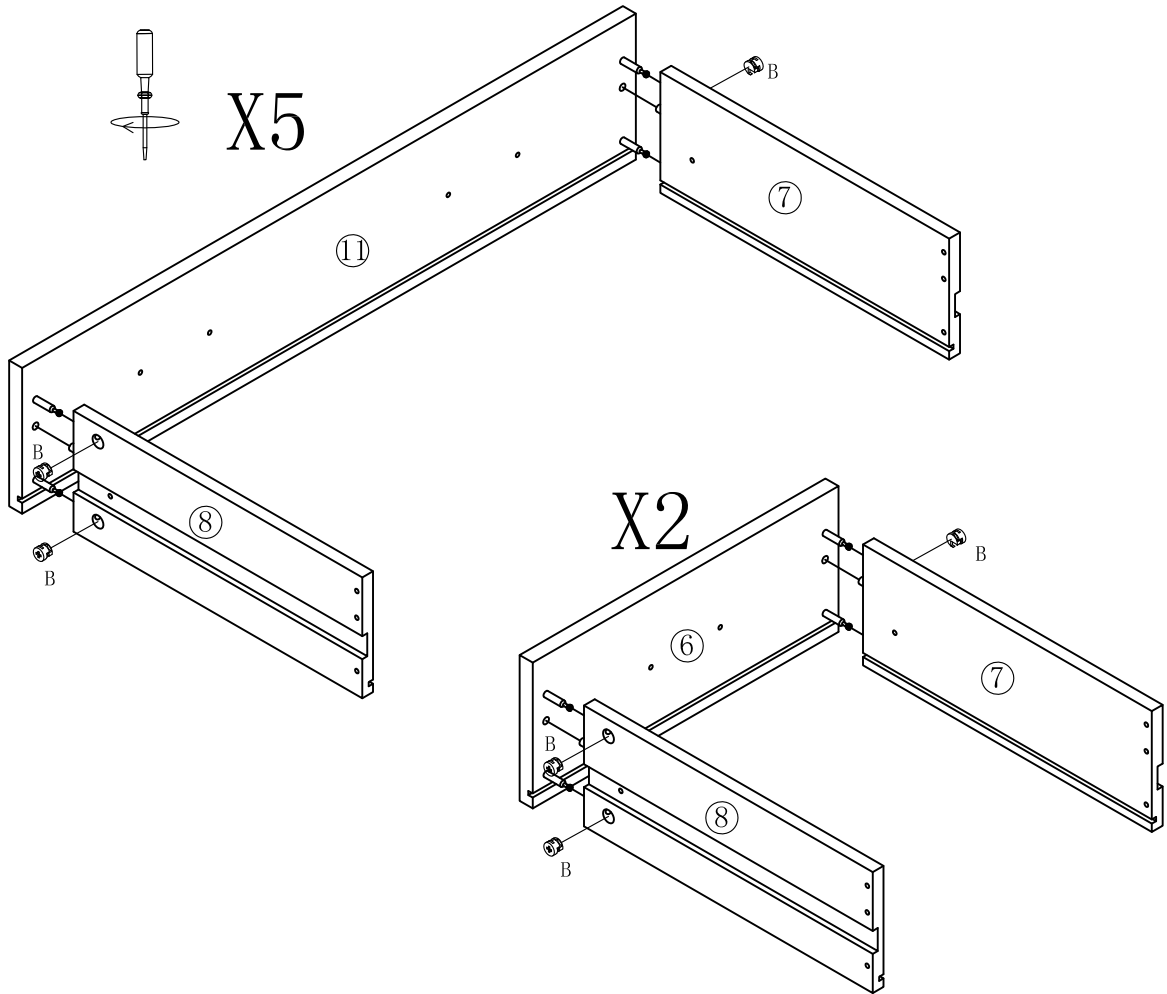
14	28xB 	+ 
----	---	---



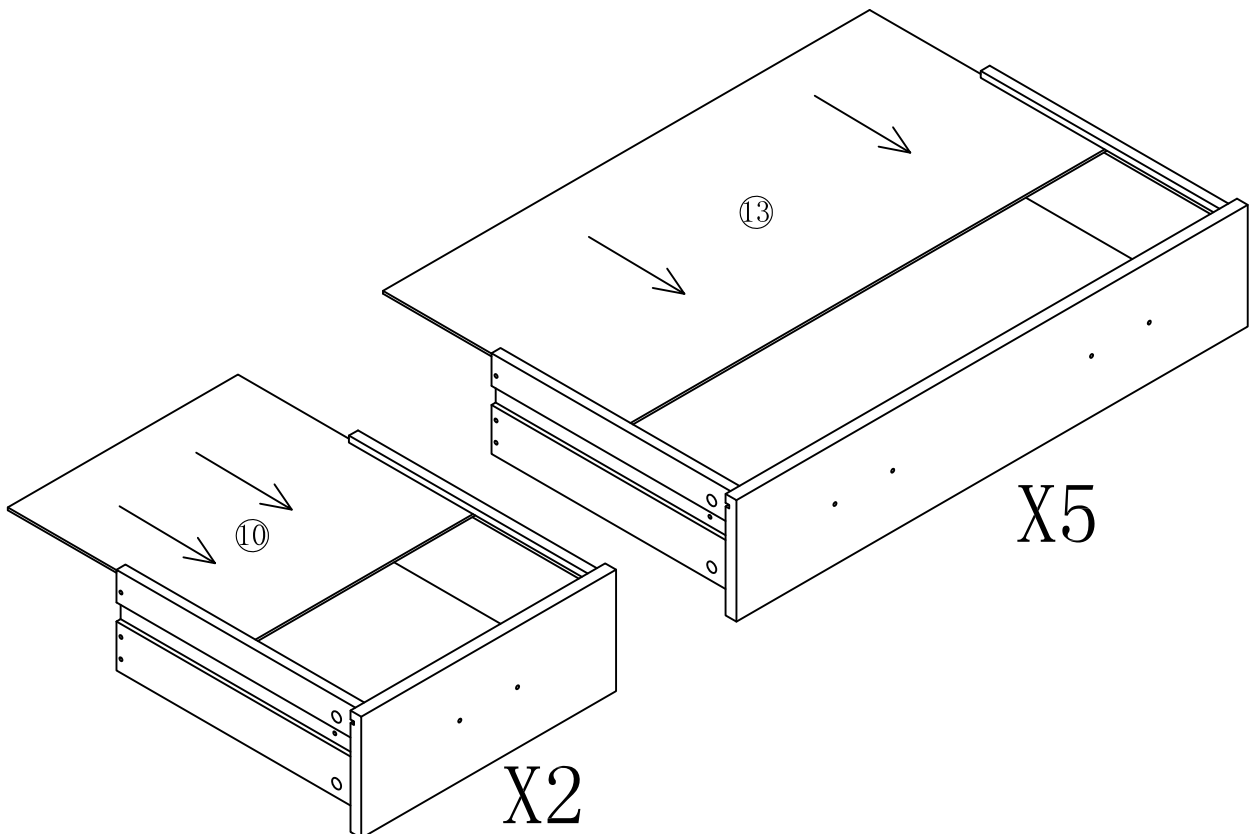
15	14xC 	
----	---	---




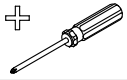
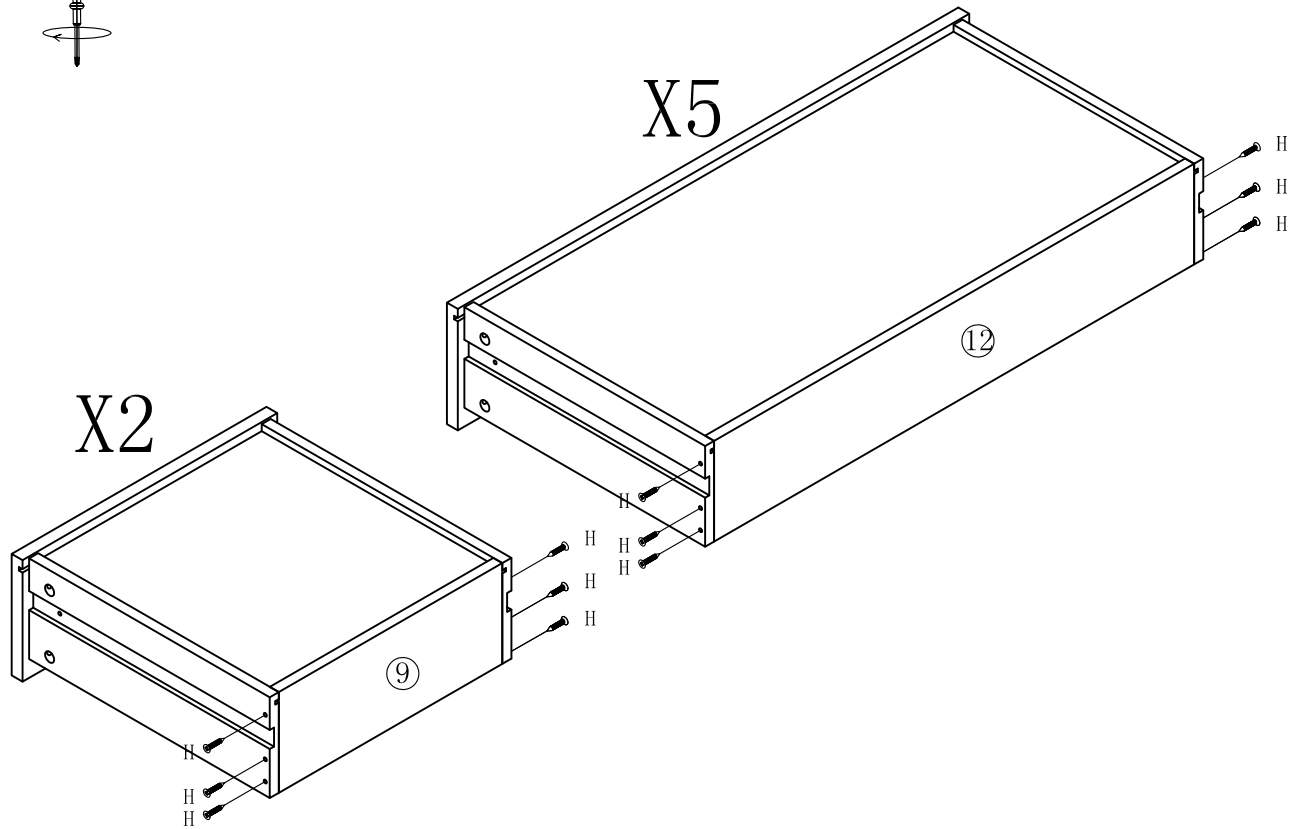
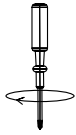
16 28xA  



17

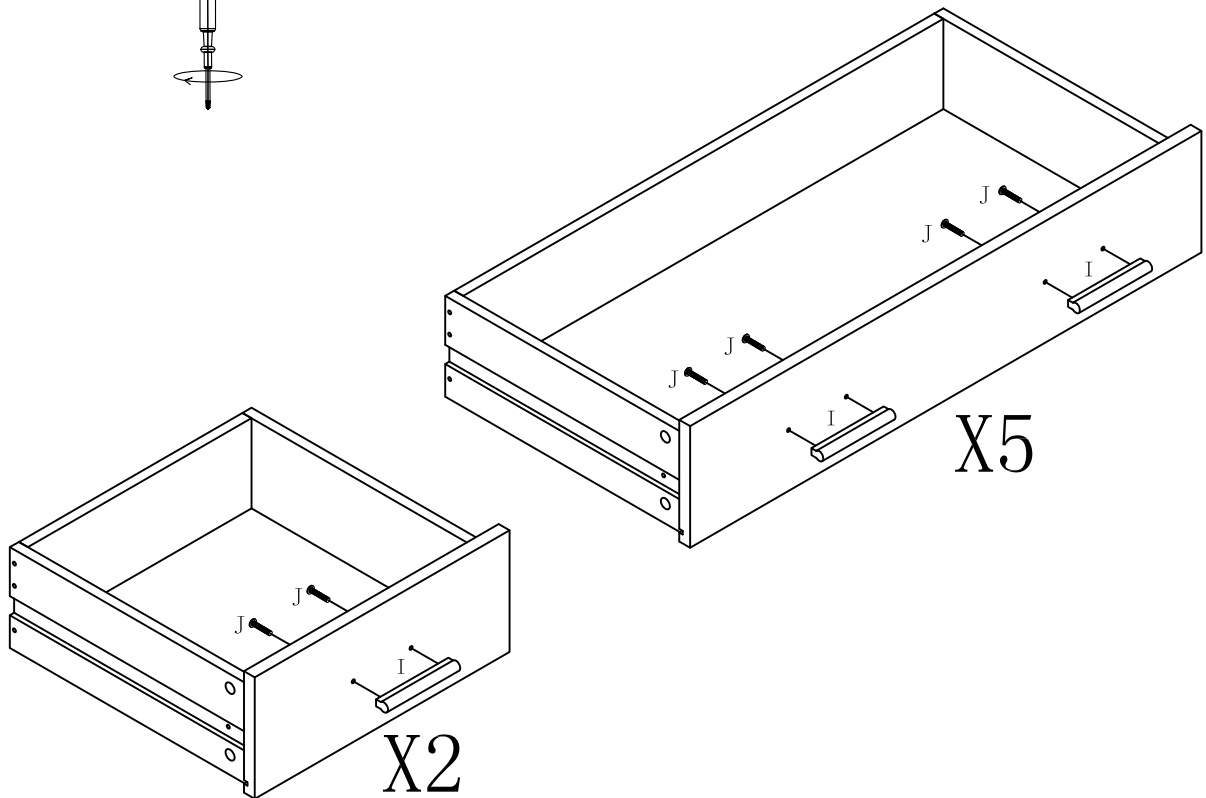
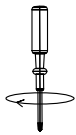


18	42xH		+
----	------	--	---

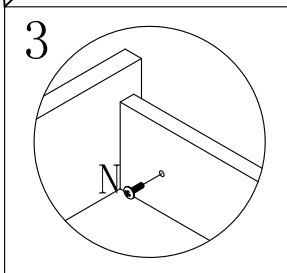
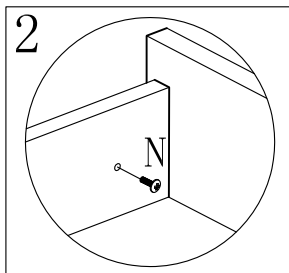
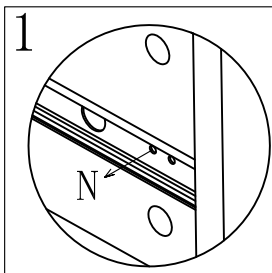
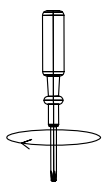
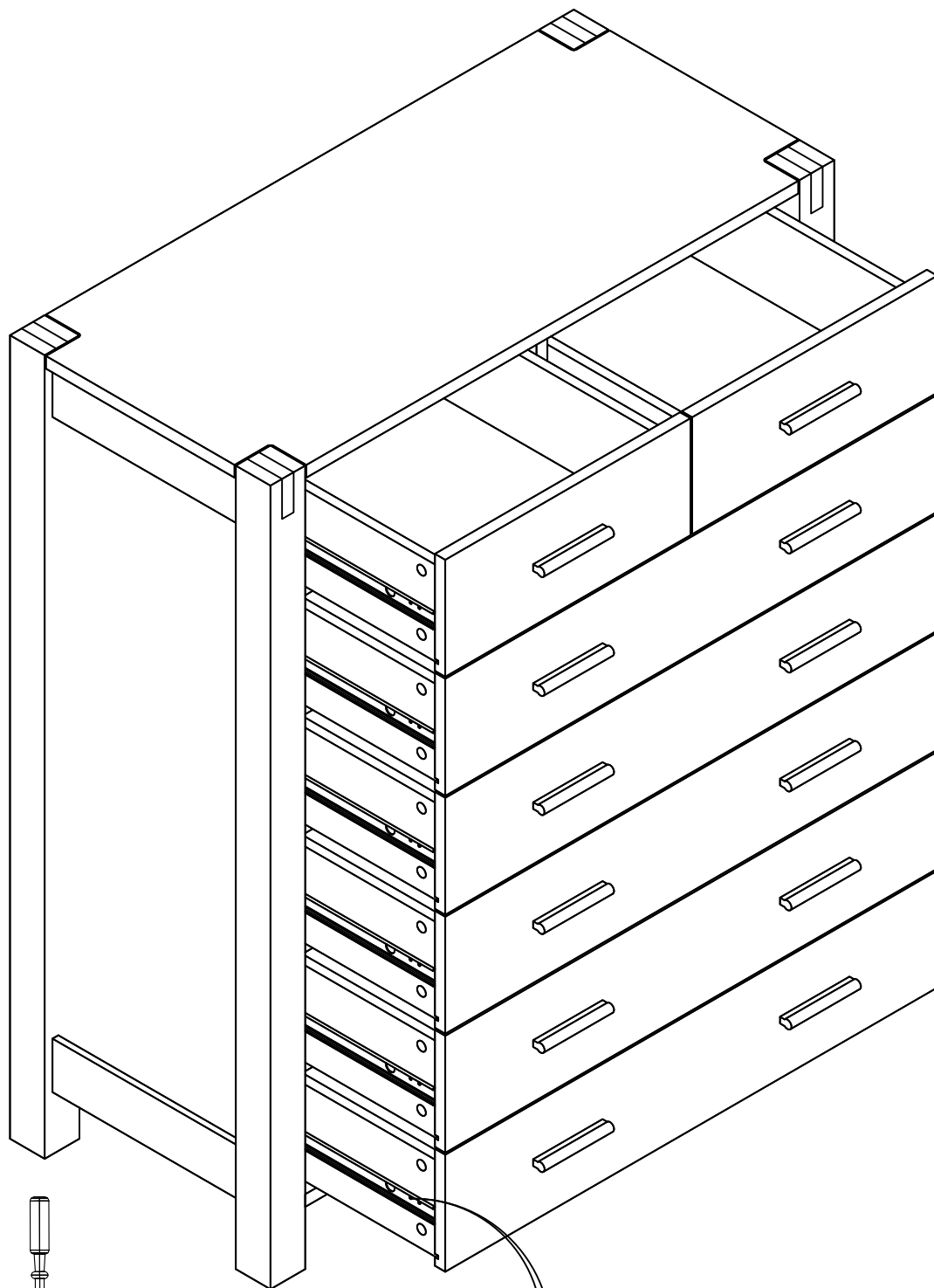
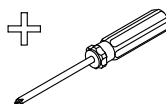
19	12xI	24xJ	+
----	------	------	---



20

14xN



21

1xT


1xU


1xW


+

