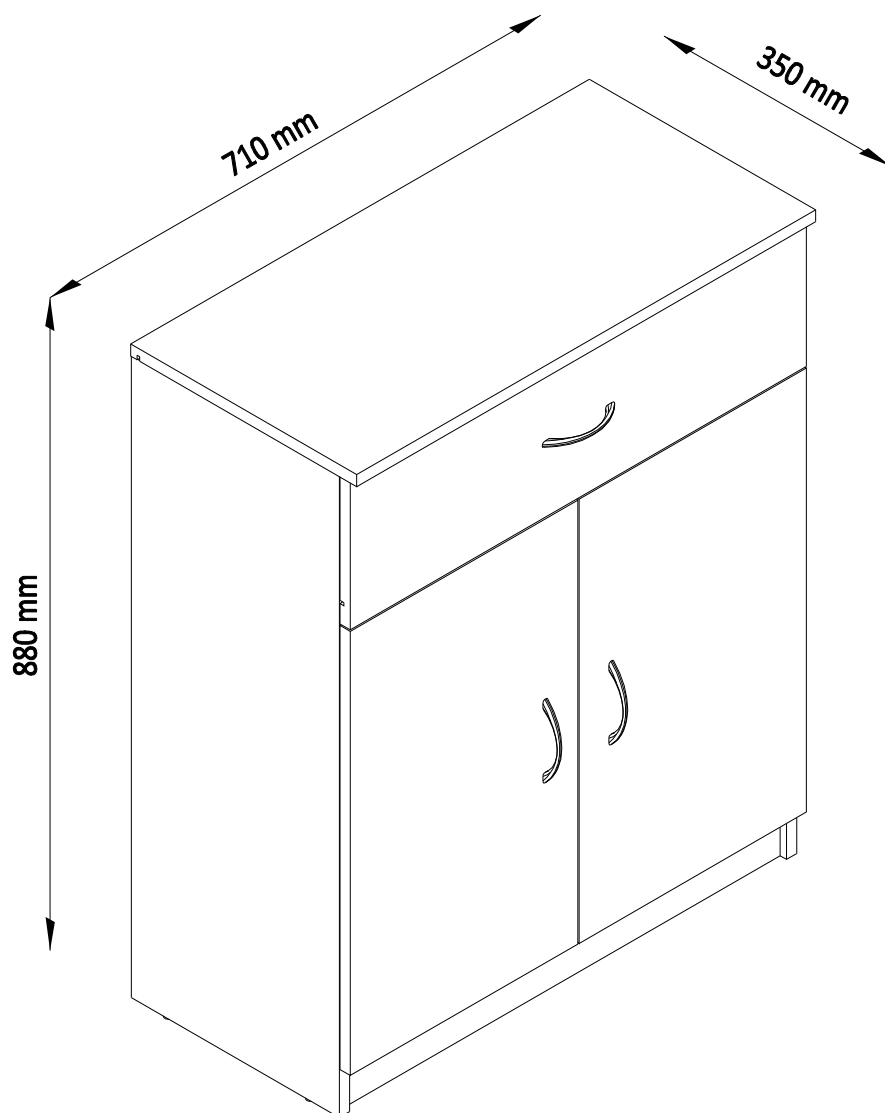
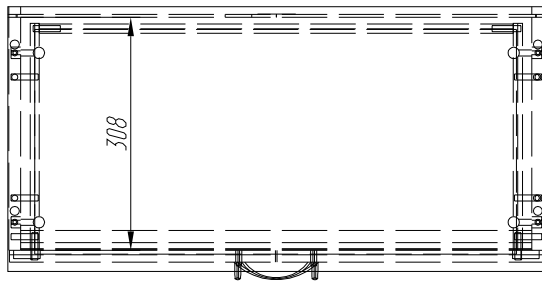
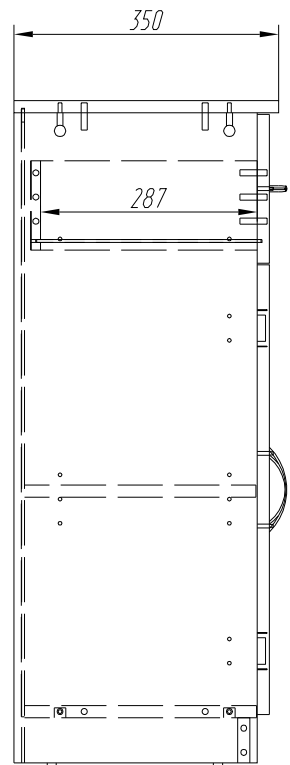
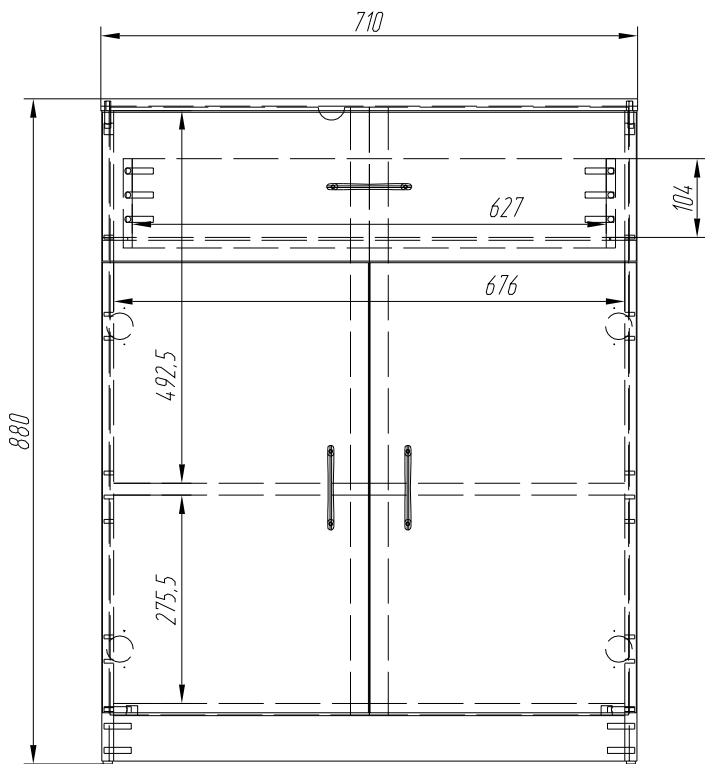
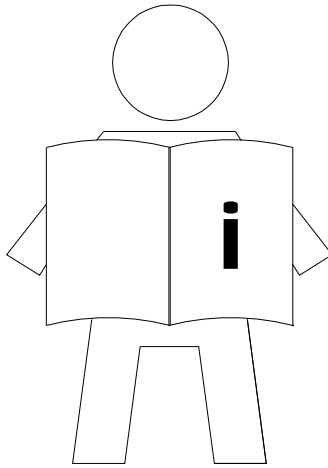


# ROSKLIDE

703-206-1024  
703-206-1025







**EN: IMPORTANT INFORMATION!**

*Please read the entire manual carefully before starting to assemble and/or using this product. Follow the manual thoroughly and keep it for further reference.*

**LV: SVARĪGA INFORMĀCIJA!**

*Pirms šī izstrādājuma montāžas un/val lietošanas uzsākšanas pilnībā izlasiet lietošanas pamācību. Stingri ievērojiet pamācības norādījumus un saglabājiet to turpmākai lietošanai.*

**LT: SVARBI INFORMACIJA!**

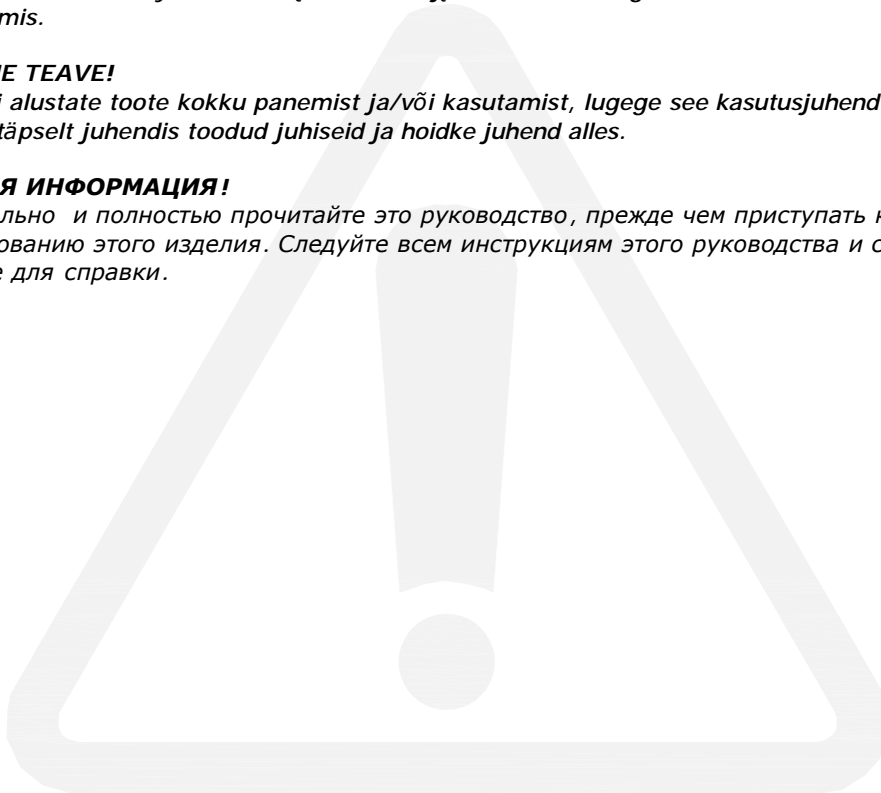
*Prieš pradėdami montuoti gaminį ir (arba) juo naudotis, prašome atidžiai perskaityti visą vadovą. Atidžiai skaitykite vadovą ir turėkite jį su savimi, kad galėtumėte toliau vadovautis jo nuorodomis.*

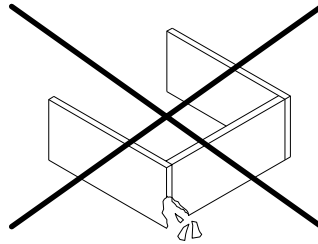
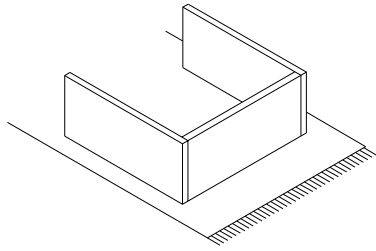
**EE: OLULINE TEAVE!**

*Enne kui alustate toote kokku panemist ja/või kasutamist, lugege see kasutusjuhend hoolikalt läbi. Järgige täpselt juhendis toodud juhiseid ja hoidke juhend alles.*

**BY(RU): ВАЖНАЯ ИНФОРМАЦИЯ!**

*Внимательно и полностью прочитайте это руководство, прежде чем приступать к сборке или использованию этого изделия. Следуйте всем инструкциям этого руководства и сохраните его на будущее для справки.*





**EN: WARNING TO AVOID SCRATCHES!**

*In order to avoid scratching this furniture should be assembled on a soft layer - could be rug.*

**LV: BRĪDINĀJUMS PAR SKRĀPĒJUMIEM!**

*Lai nesaskrāpētu šo izstrādājumu, veiciet montāžu uz mīkstas pamatnes, piemēram, paklāja.*

**LT: ĮSPĖJIMAS, KAD IŠVENGTUMĖTE ĮBRĖŽIMŲ!**

*Šio baldo nesubraižysite, jei jį surinksite ant švelnaus paviršiaus, pavyzdžiui, kilimo.*

**EE: HOIATUS KRIIMUSTUSTE VÄLTIMISEKS!**

*Kriimustuste tekkimise vältimiseks mõõblile tuleb see kokku panna pehmel pinnal, nt kaltsuvaibal.*

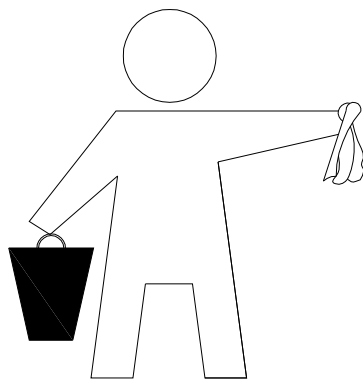
**BY(RU): ПРЕДУПРЕЖДЕНИЕ ОТНОСИТЕЛЬНО ЦАРАПИН!**

*Во избежании нанесения царапин, сборку мебели необходимо выполнять на мягкой поверхности, например на ковре.*

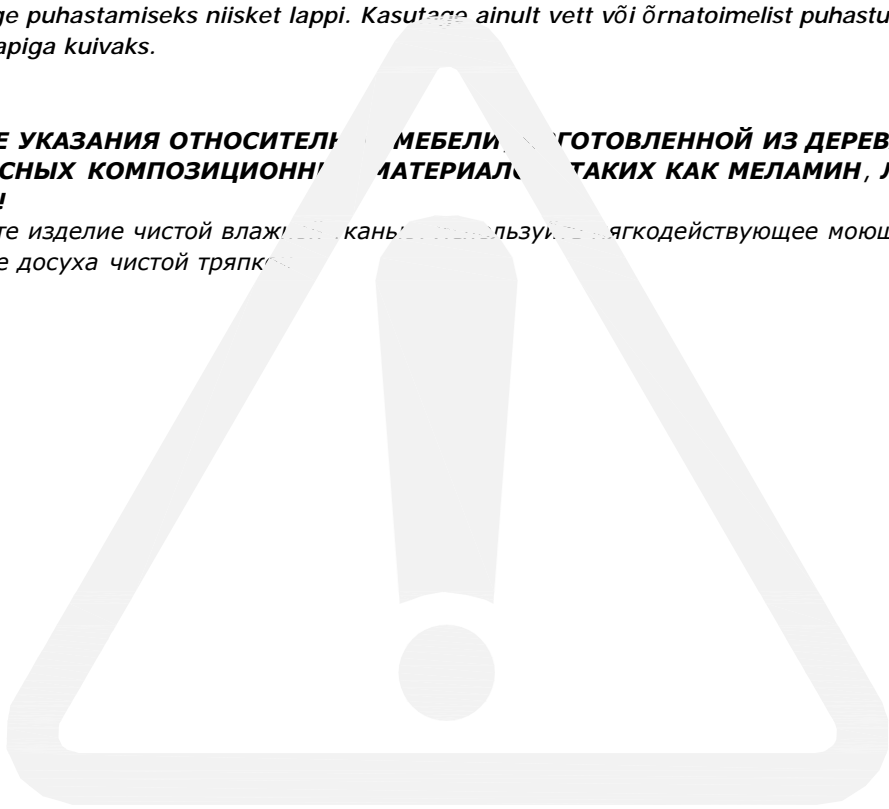


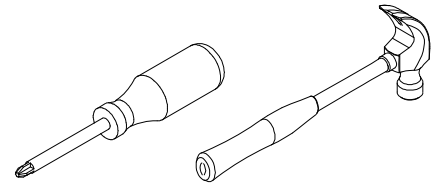
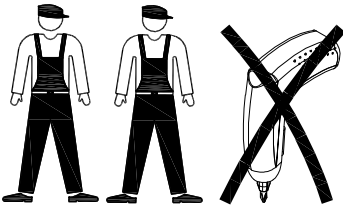
- EN:** **IMPORTANT!**  
*It is important that any product which is assembled using any kind of screw is retightened 2 weeks after assembly, and once every 3 months - in order to assure stability through-out the lifespan of the product.*
- LV:** **SVARĪGI!**  
*Ir svarīgi, lai jebkurai produktam, kas tiek uzstādīts ar jebkādu skrūvju palīdzību, skrūves tiktu atkārtoti pievilktas 2 nedēļas pēc montāžas; pēc tam - reizi 3 mēnešos, tā nodrošinot stabilitāti visā izstrādājuma kalpošanas laikā.*
- LT:** **SVARBU!**  
*Bet kokį varžtais tvirtinamą gaminį 2 savaites po surinkimo bei kas 3 mėnesius reikia papildomai suveržti - taip užtikrinamas naudojamo gaminio stabilumas.*
- EE:** **TÄHTIS!**  
*Oluline on, et toote kruvisid pingutataks 2 nädalat pärast kokkupanekut ja seejärel iga 3 kuu järel, et tagada stabiilsus kogu toote eluea jooksul.*
- BY(RU):** **ВАЖНО!**  
*В любом изделии, собранном с использованием винтов любого типа, необходимо через 2 недели после сборки и в дальнейшем каждые 3 месяца подтягивать винты, чтобы обеспечить прочность изделия в течение срока эксплуатации*

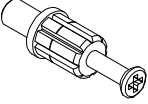
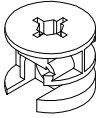

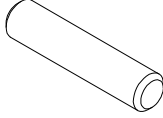
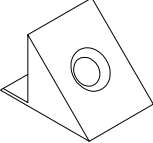
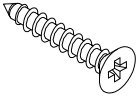
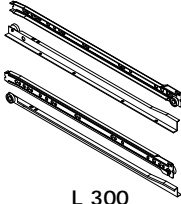
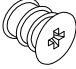
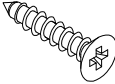
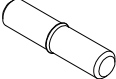
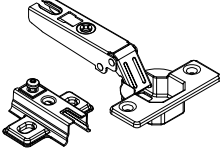
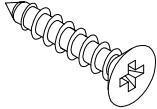

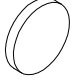
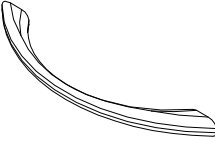
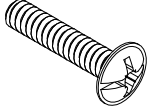
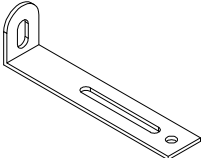
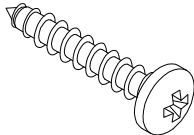
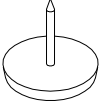
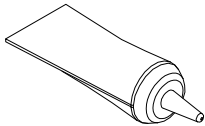


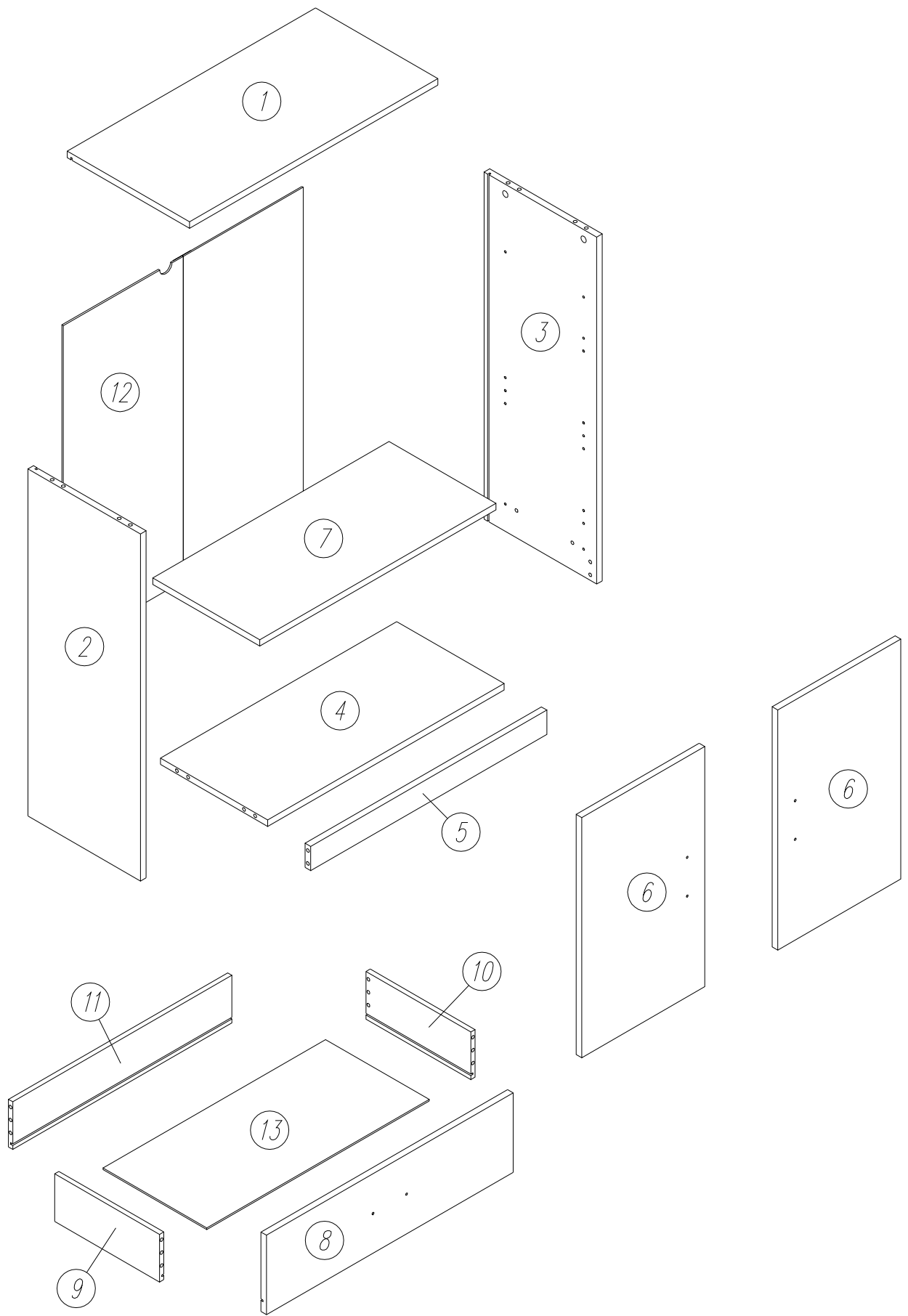


- EN:** **GENERAL INSTRUCTION FOR FURNITURE MADE OF WOOD OR WOOD COMPOSITES SUCH AS MELAMINE, LAMINATE OR VENEER SURFACES!**  
*Wipe clean with a damp cloth. Use only water or a gentle detergent. Wipe dry with a clean cloth.*
- LV:** **VISPĀRĒJI NORĀDĪJUMI MĒBELĒM NO KOKA VAI KOKSNES KOMPOZĪTIEM, PIEMĒRAM, MELAMĪNA, LAMINĀTA VAI FINIERA VIRSMĀM!**  
*Noslaukiet ar mitru drānu. Lietojiet tikai ūdeni vai maigu mazgāšanas līdzekli. Nosusiniet ar tīru drānu.*
- LT:** **BALDŲ IŠ MEDIENOS AR MEDIENOS KOMPOZITO, DENGTO MELAMINU, LAMINATU AR PLONU FANEROS SLUOKSNIU, BENDRIEJI VALYMO NURODYMAI!**  
*Valykite drėgnu skudurėliu. Naudokite tik vandenį arba švelnų valiklį. Nusausinkite švari skudurėliu.*
- EE:** **PUIDUST VÕI MITMEKIHILISEST PUIDUST, NAGU MELAMIINIST, LAMINAADIST VÕI VINEERIST MÕÖBLI ÜLDJUHISED!**  
*Kasutage puhastamiseks niisket lappi. Kasutage ainult vett või õrnatoimelist puhastusvahendit. Pühkige puhta lapiga kuivaks.*
- BY(RU):** **ОБЩИЕ УКАЗАНИЯ ОТНОСИТЕЛЬНО МЕБЕЛИ ГОТОВЛЕННОЙ ИЗ ДЕРЕВА ИЛИ ДРЕВЕСНЫХ КОМПОЗИЦИОННЫХ МАТЕРИАЛОВ ТАКИХ КАК МЕЛАМИН, ЛАМИНАТ ИЛИ ШПОН!**  
*Очистите изделие чистой влажной тканью. Используйте мягкодействующее моющее средство. Вытрите досуха чистой тряпкой.*

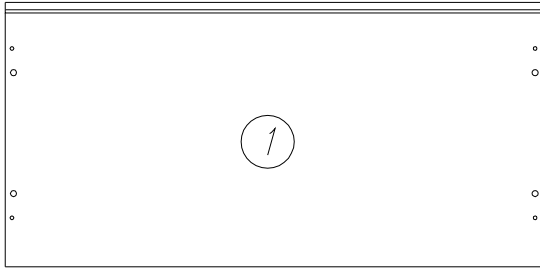




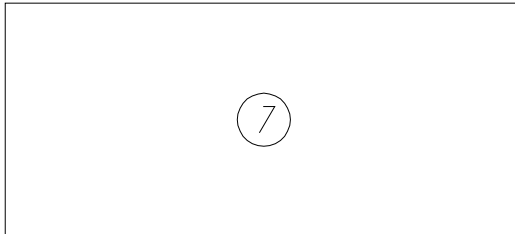
<p><b>Ax8</b></p>  <p><math>\varnothing 7 \times 32</math> mm</p>	<p><b>Bx8</b></p>  <p><math>\varnothing 15 \times 12</math> mm</p>	<p><b>Cx4</b></p>  <p>20x0,5 mm</p>	<p><b>Dx24</b></p>  <p><math>\varnothing 8 \times 35</math> mm</p>
<p><b>Ex12</b></p>  <p>15x12x12 mm</p>	<p><b>Fx16</b></p>  <p><math>\varnothing 3 \times 20</math> mm</p>	<p><b>Gx1</b></p>  <p>L 300</p>	<p><b>Hx4</b></p>  <p>6x8</p>
<p><b>Ix6</b></p>  <p><math>\varnothing 3 \times 13</math> mm</p>	<p><b>Jx4</b></p>  <p><math>\varnothing 5 \times 16</math> mm</p>	<p><b>Kx4</b></p> 	<p><b>Lx8</b></p>  <p><math>\varnothing 4 \times 16</math> mm</p>
<p><b>Mx8</b></p>  <p><math>\varnothing 6.3 \times 16</math> mm</p>	<p><b>Nx4</b></p> 	<p><b>Ox3</b></p> 	<p><b>Px6</b></p>  <p>M4x20 mm</p>
<p><b>Qx1</b></p> 	<p><b>Rx2</b></p>  <p><math>\varnothing 3.5 \times 16</math> mm</p>	<p><b>Sx4</b></p> 	<p><b>Tx1</b></p> 



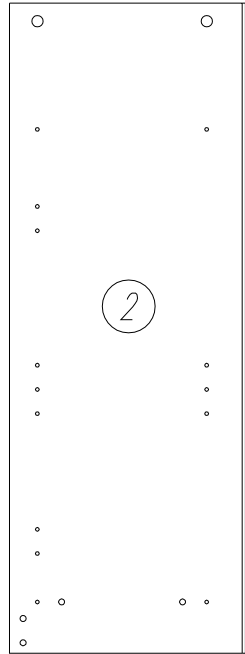




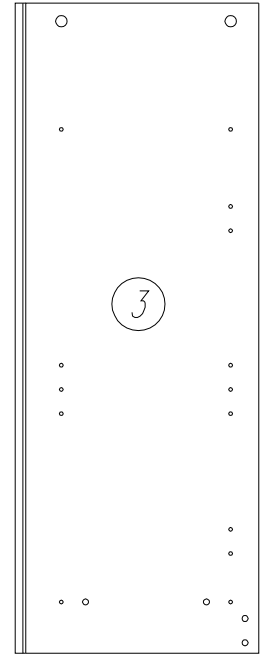
710x350x16



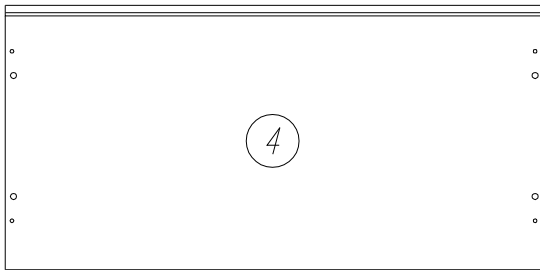
676x306x16



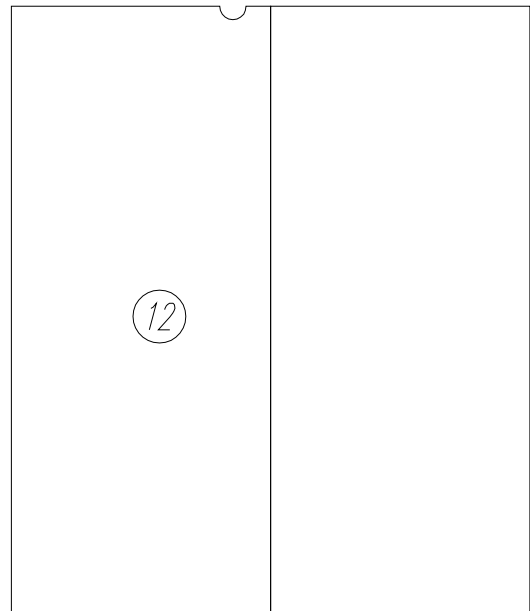
860x322x16



860x322x16



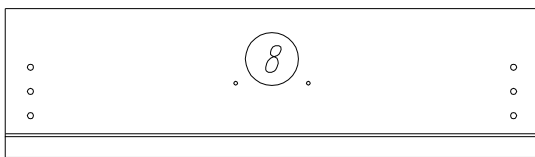
676x307x16



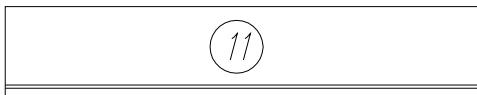
804x686x3



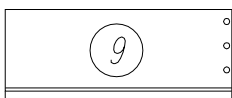
676x60x16



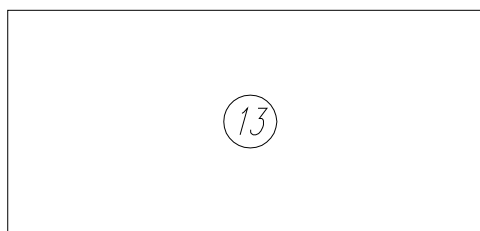
706x197x16



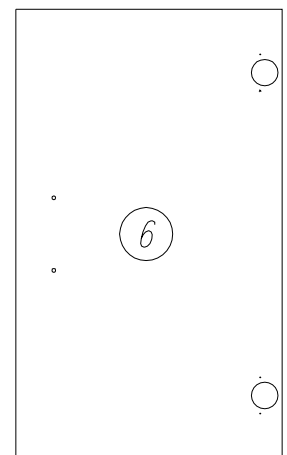
626x118x12



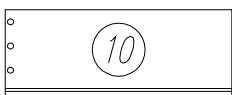
300x118x12



637x297x3

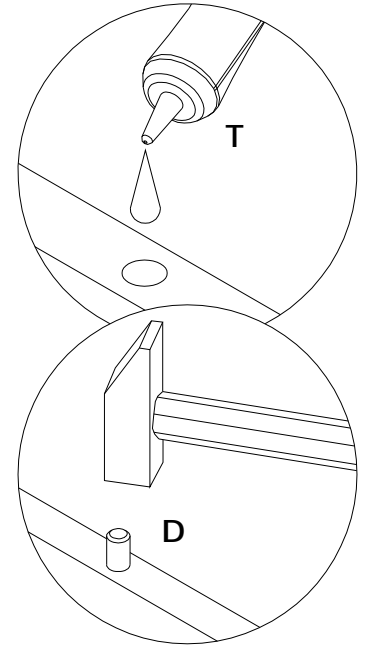
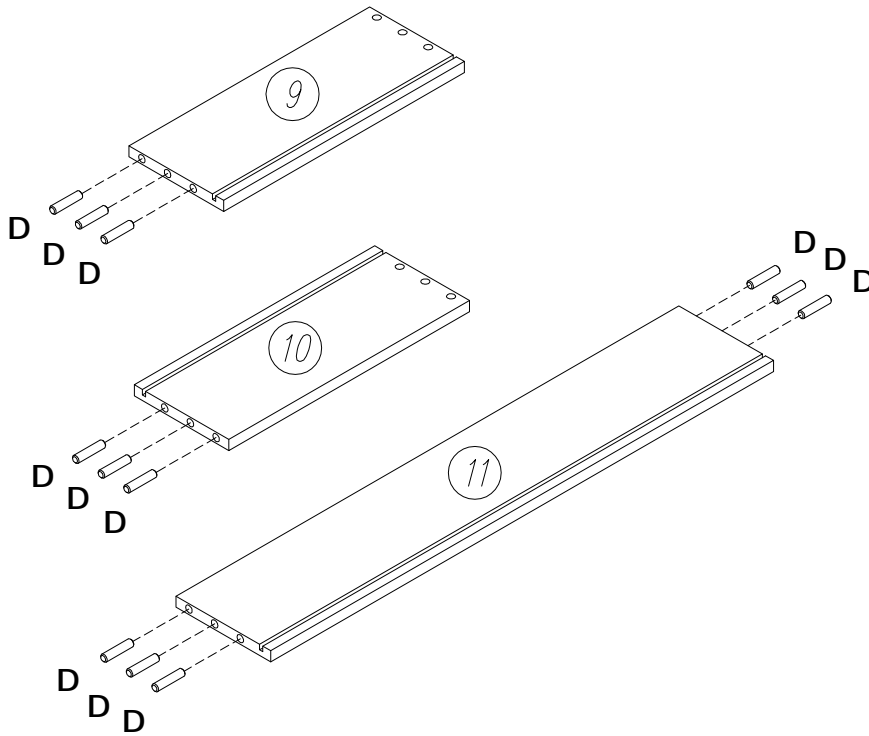
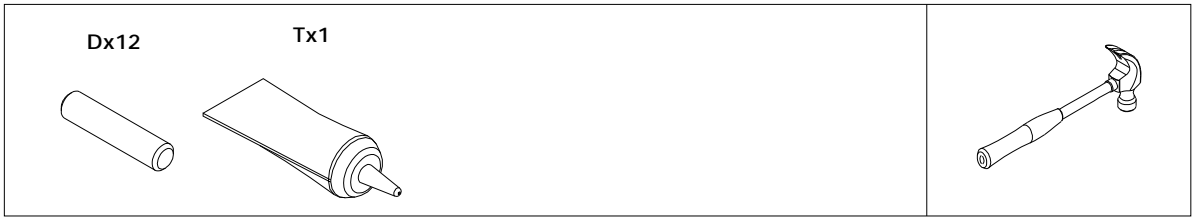


595x352x16

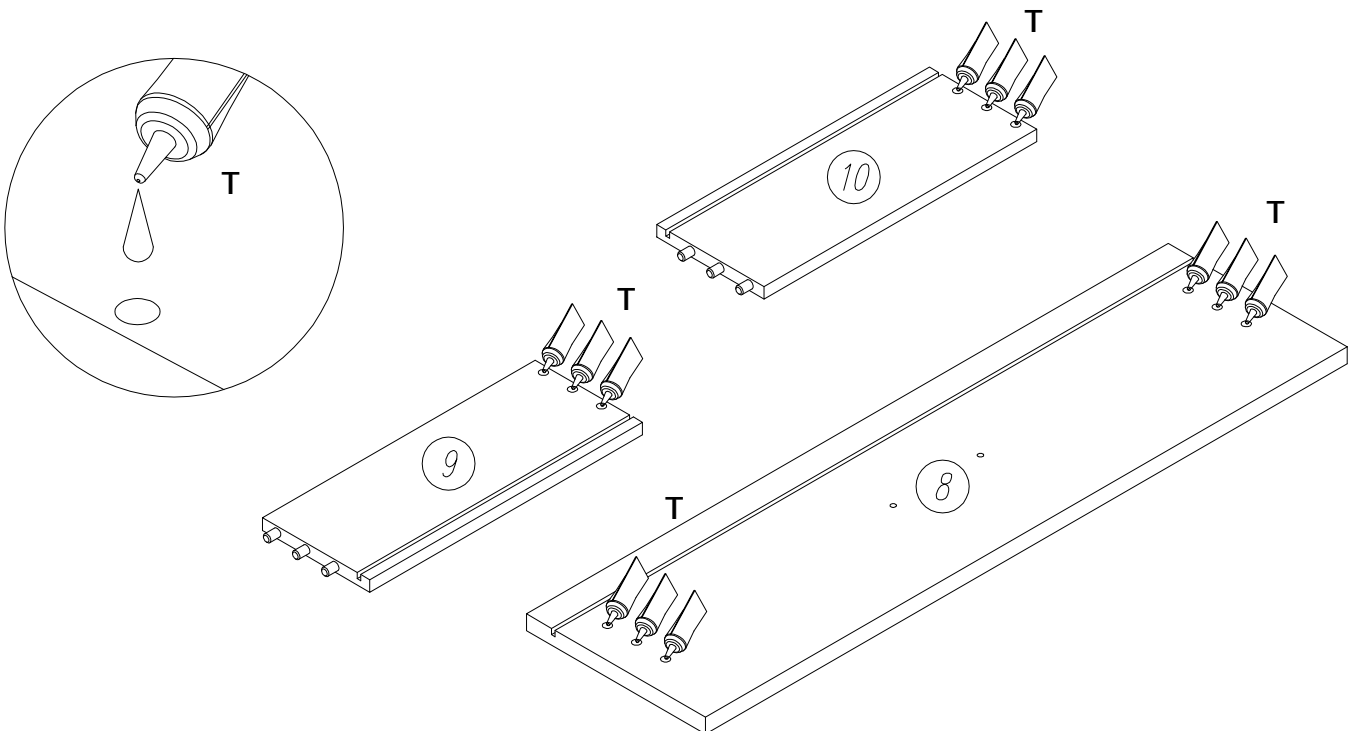
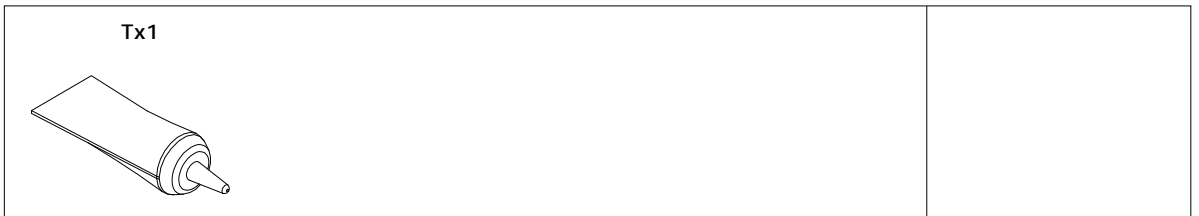


300x118x12

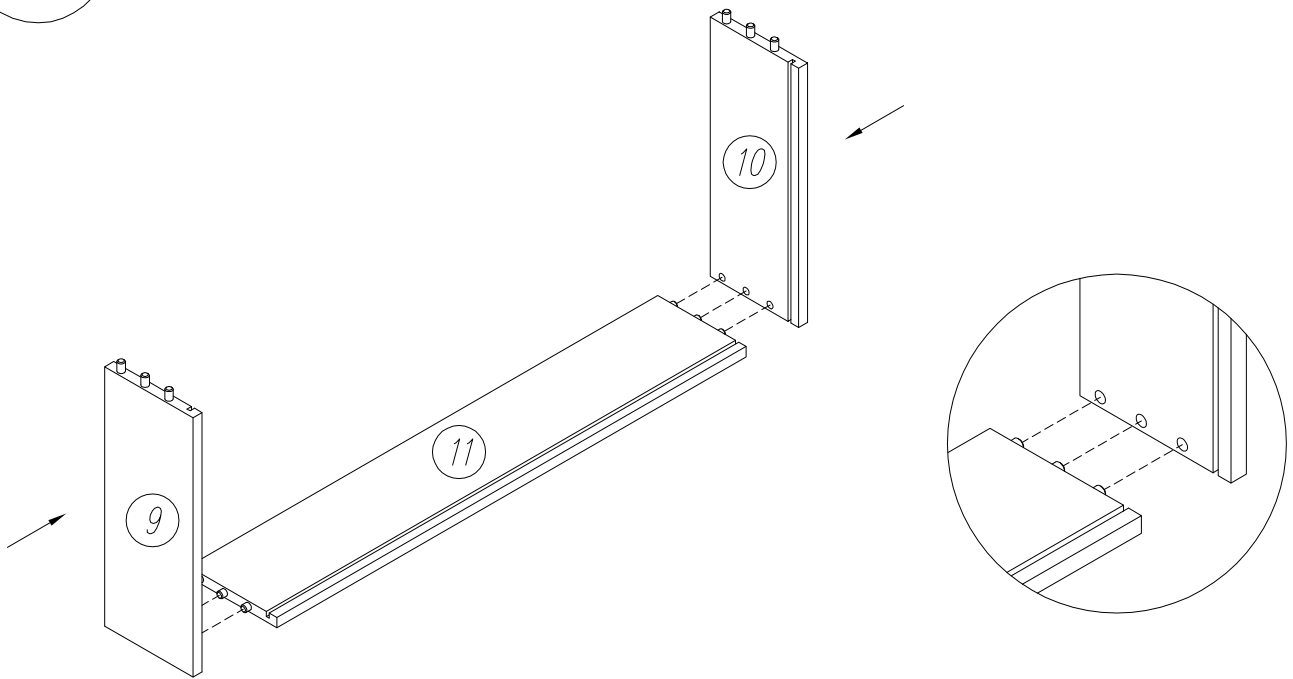
1



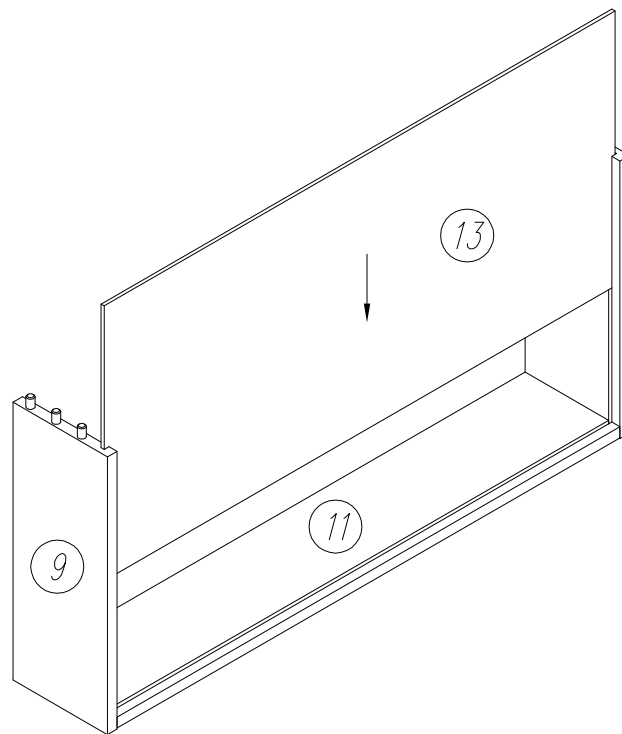
2



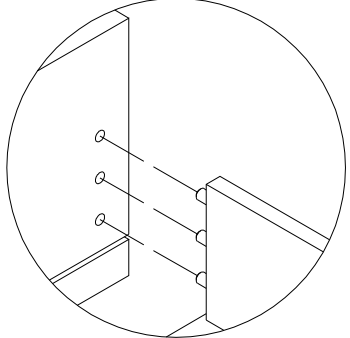
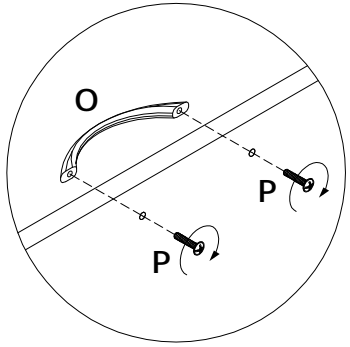
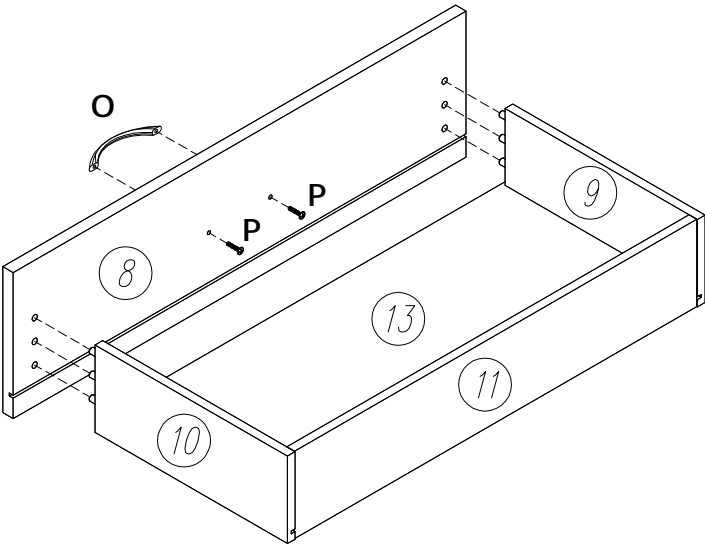
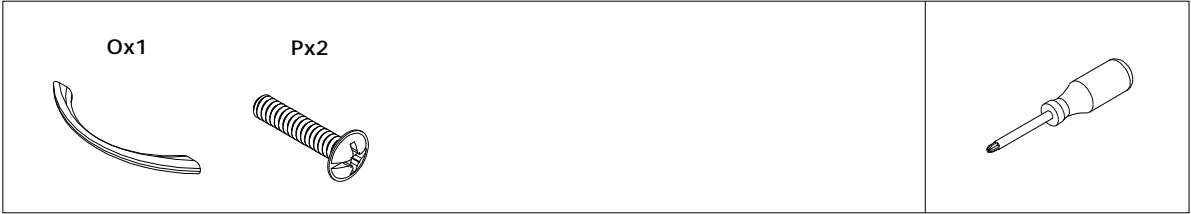
3



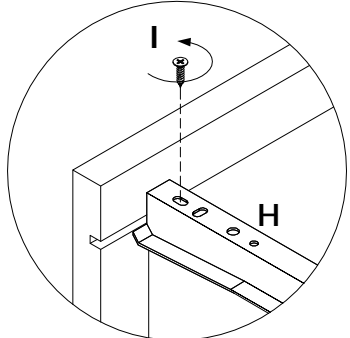
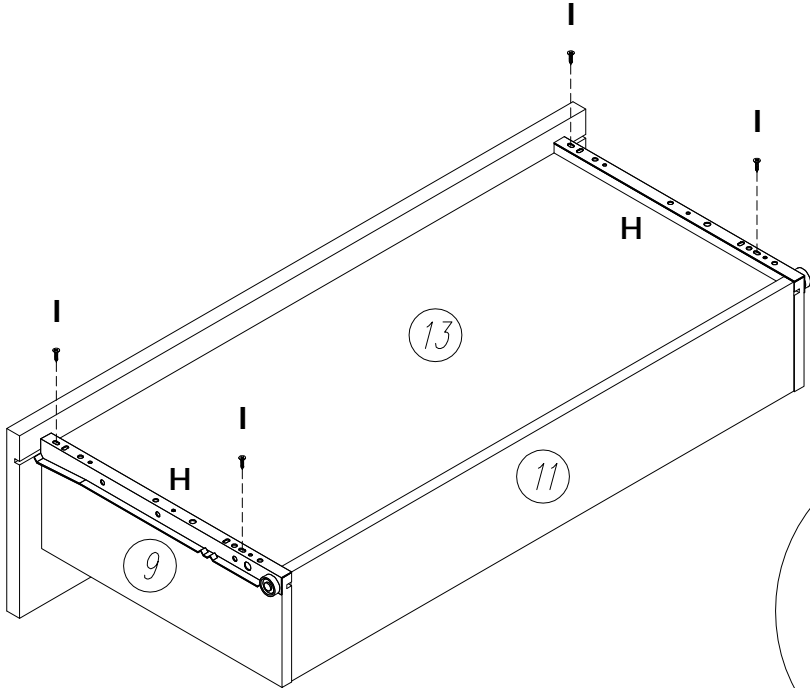
4



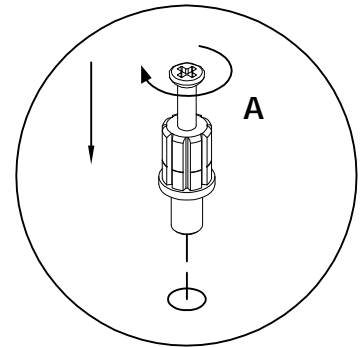
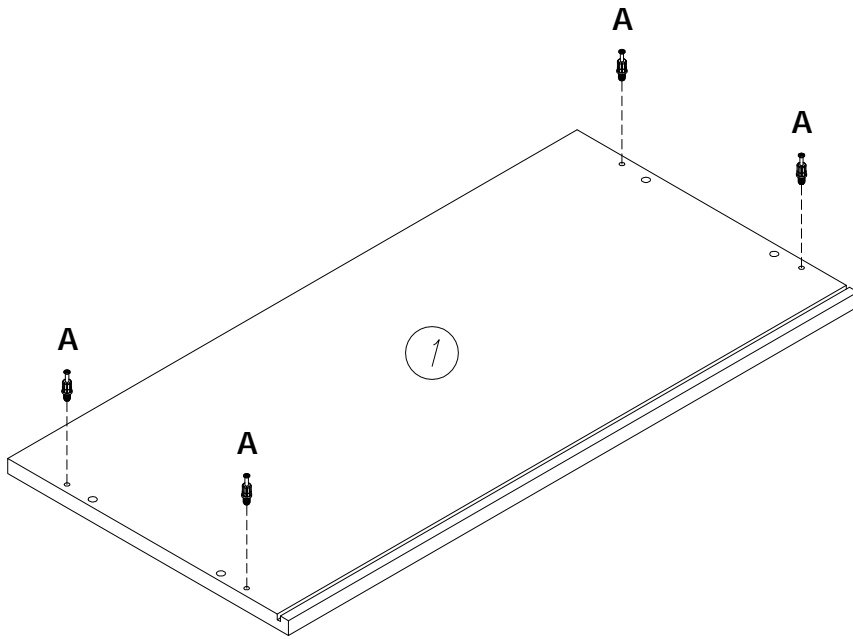
5



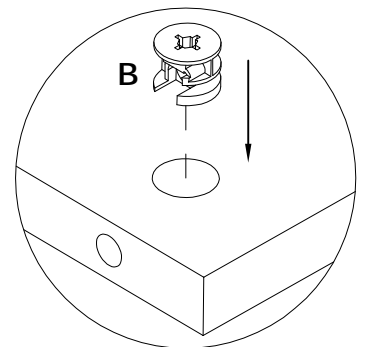
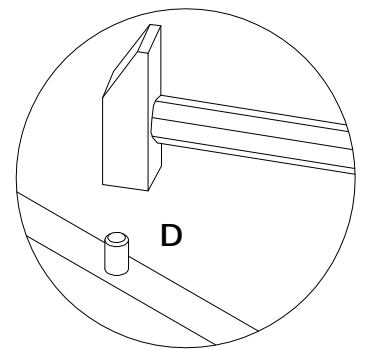
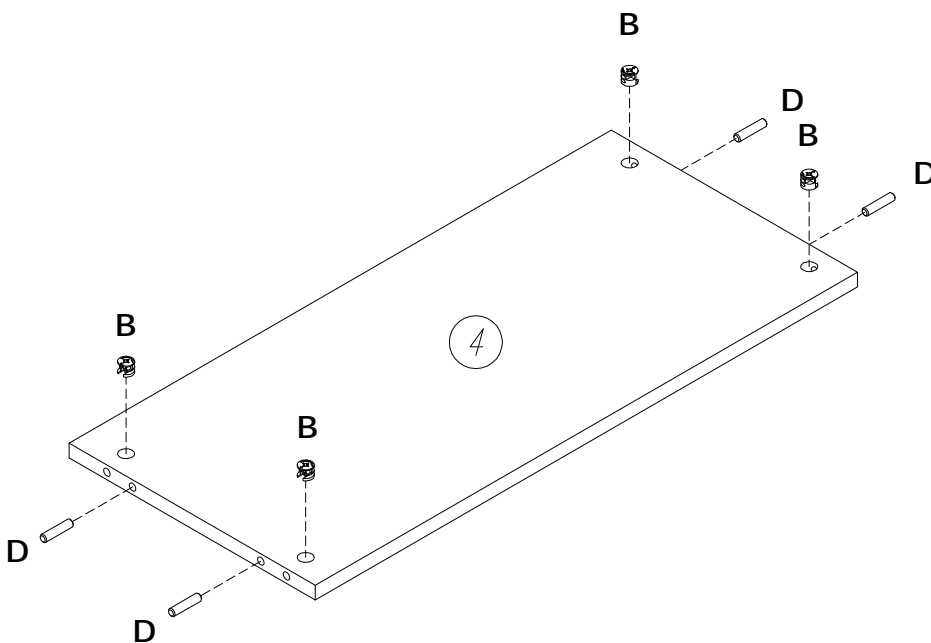
6



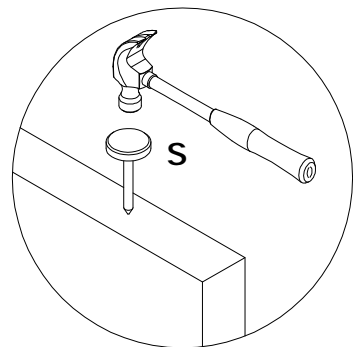
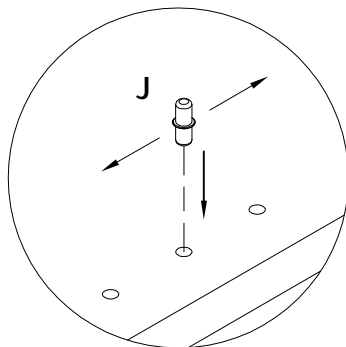
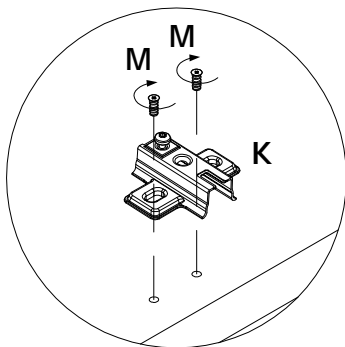
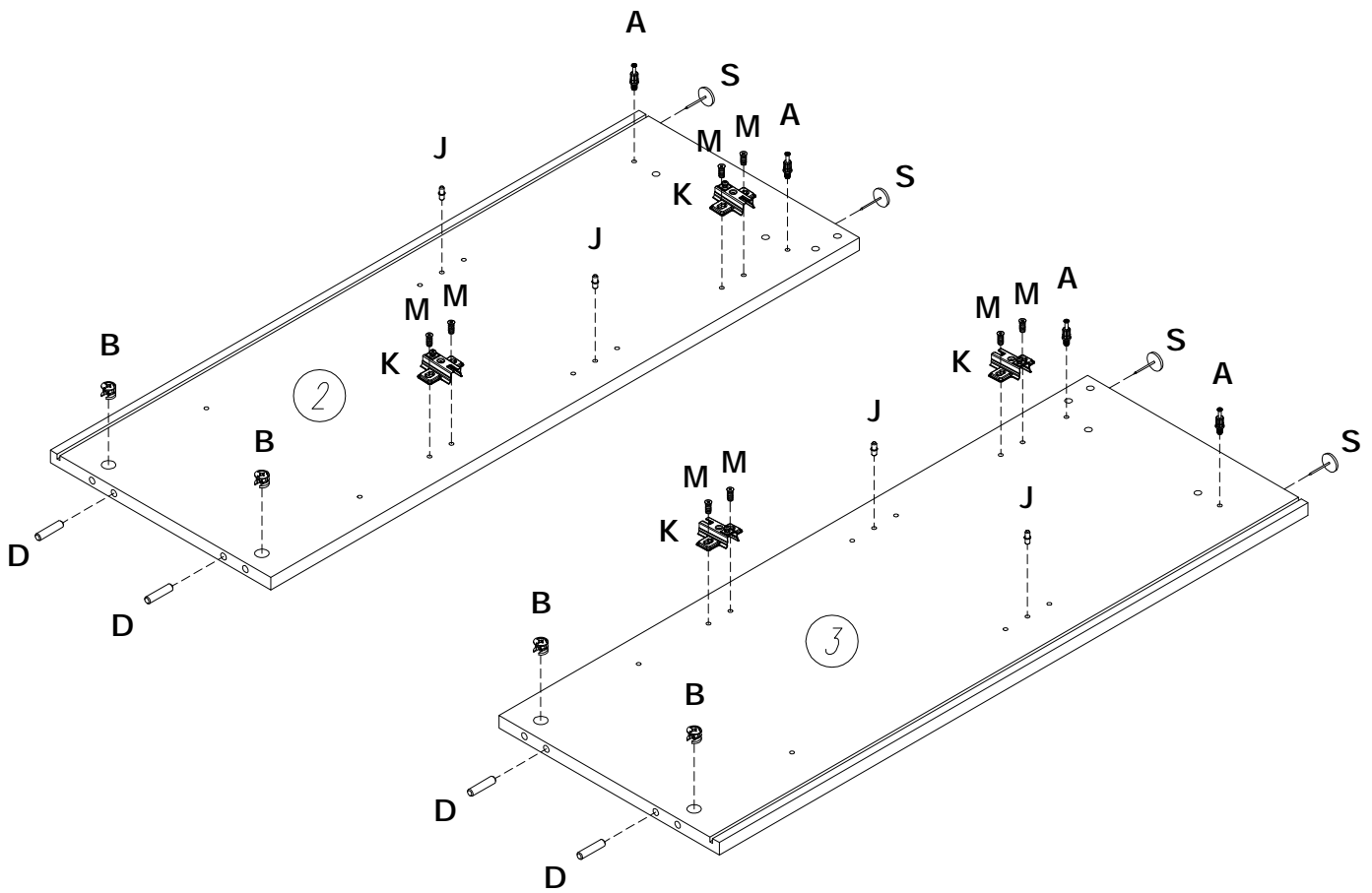
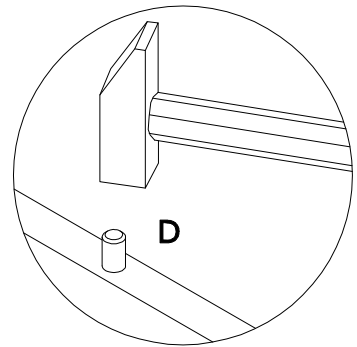
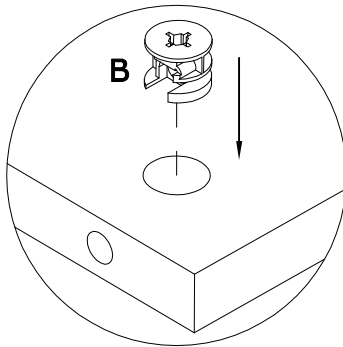
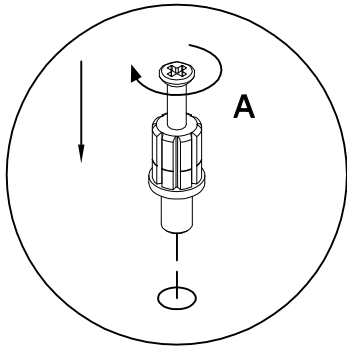
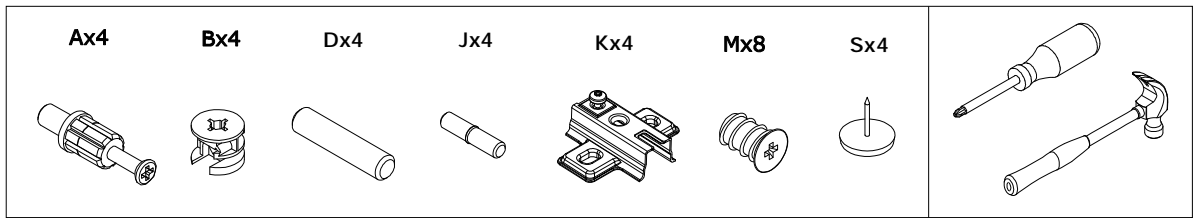
7



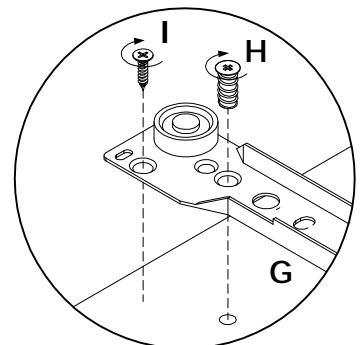
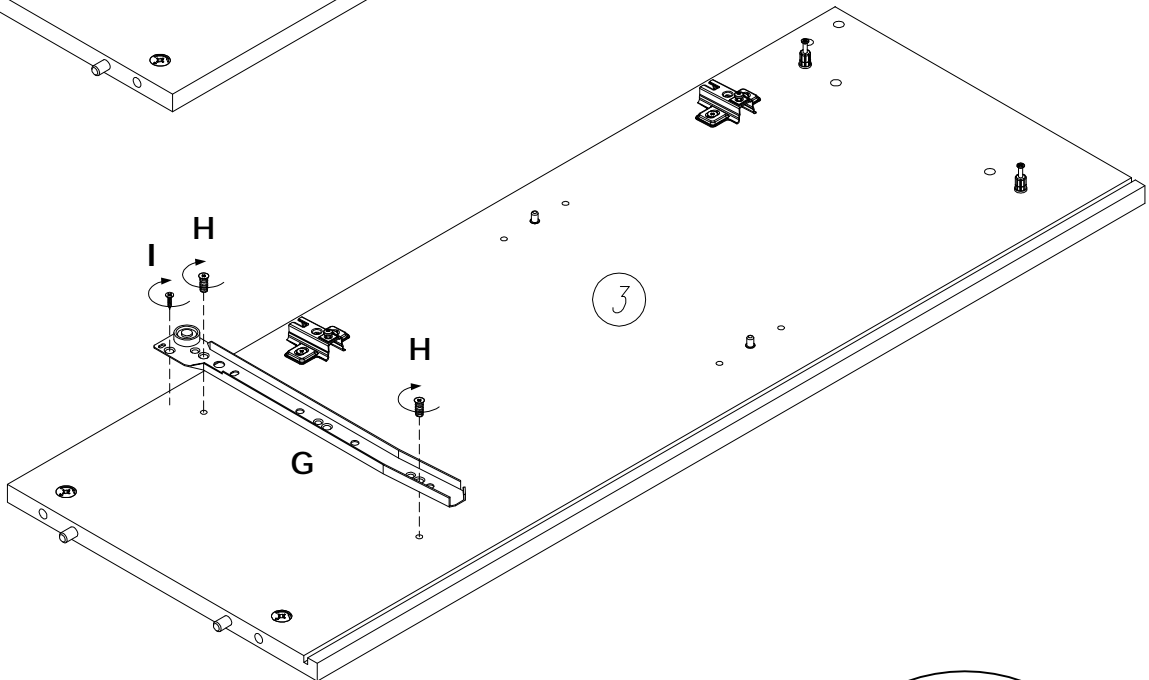
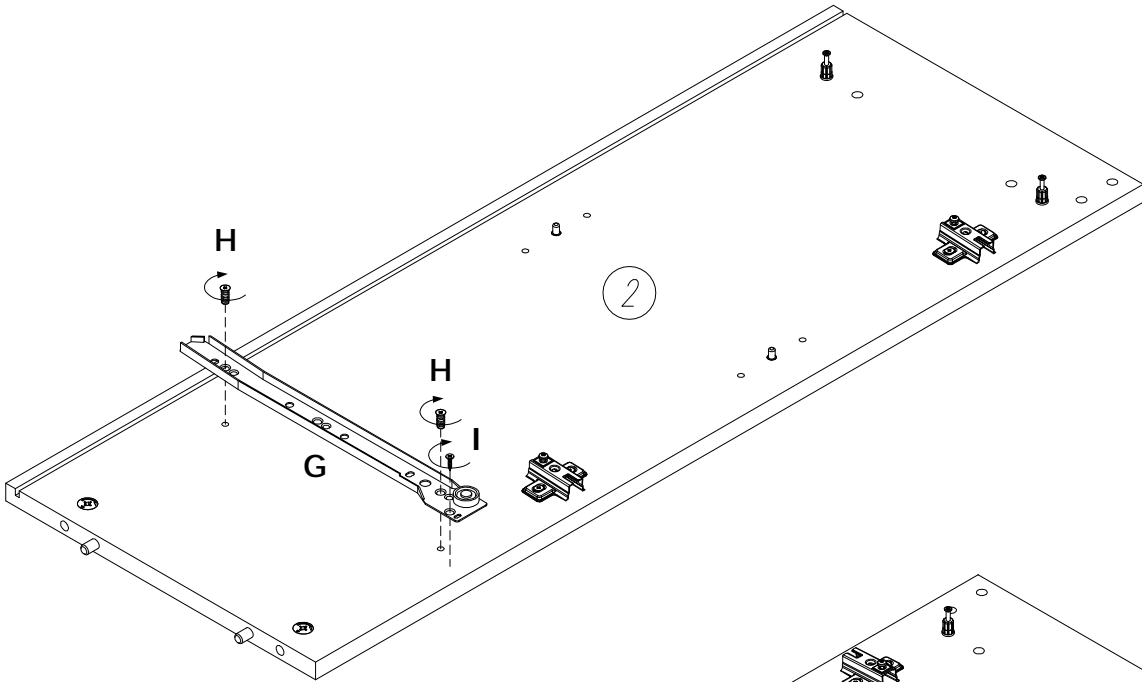
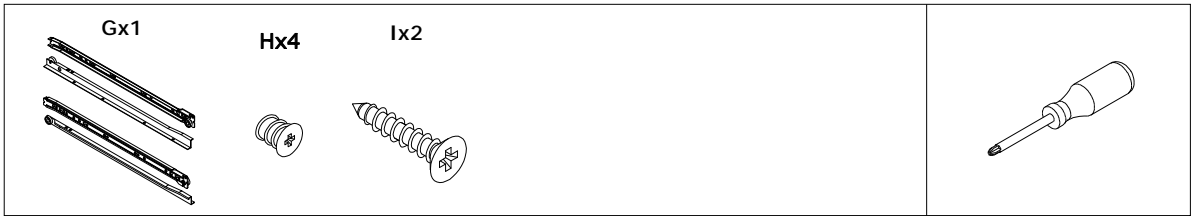
8



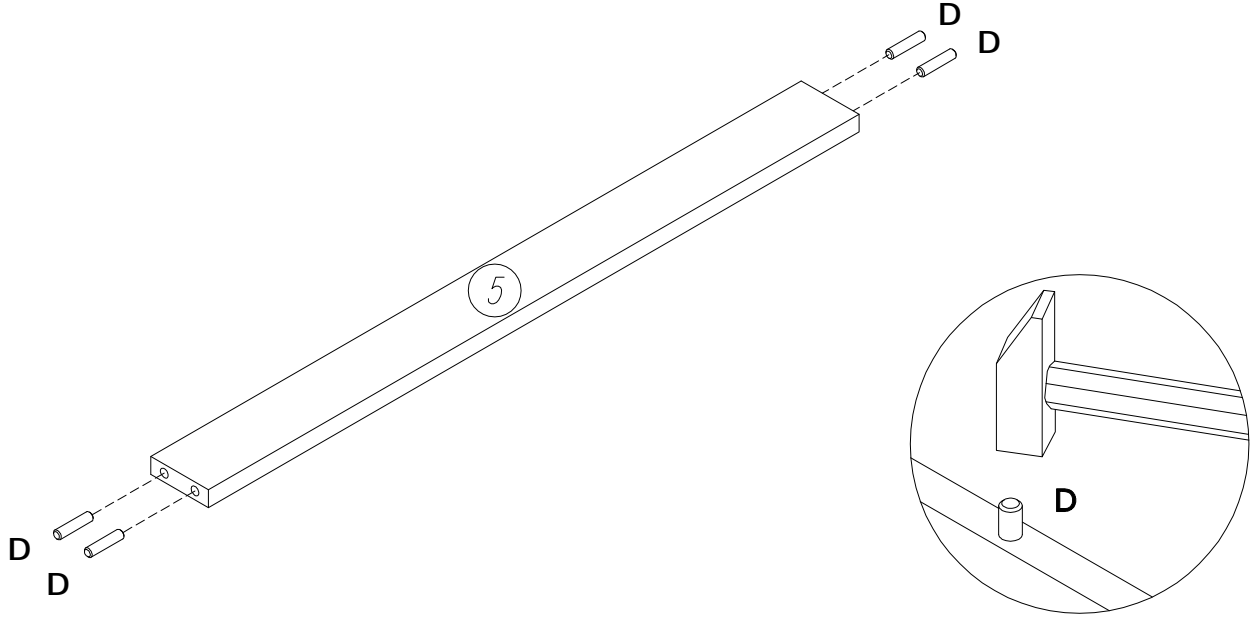
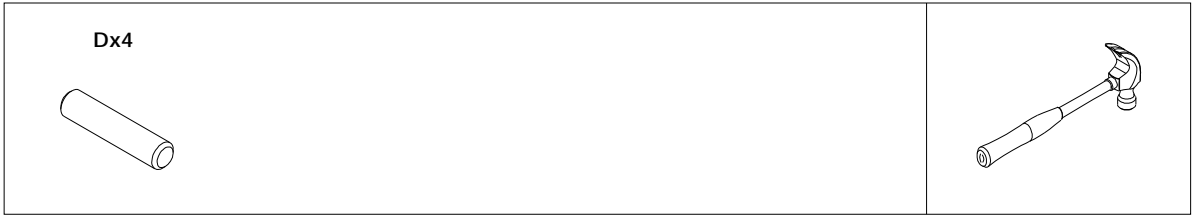
9



10

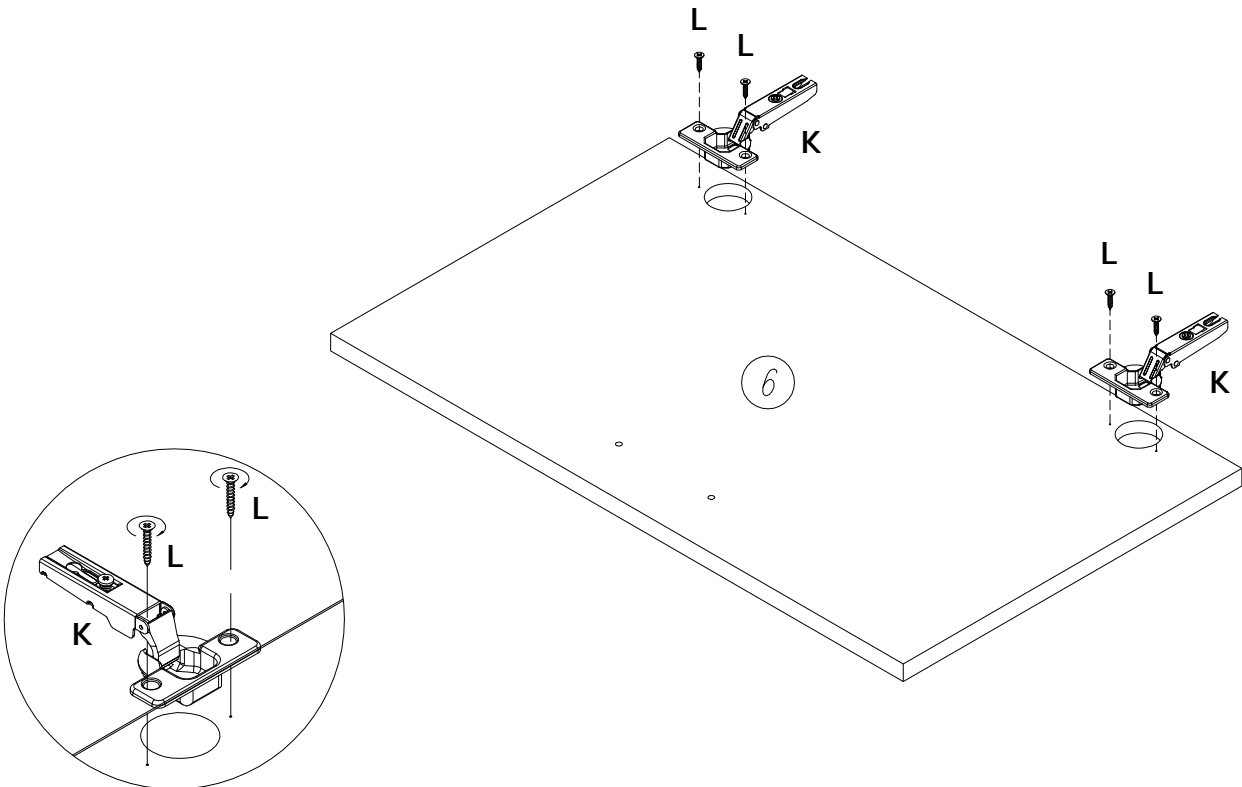
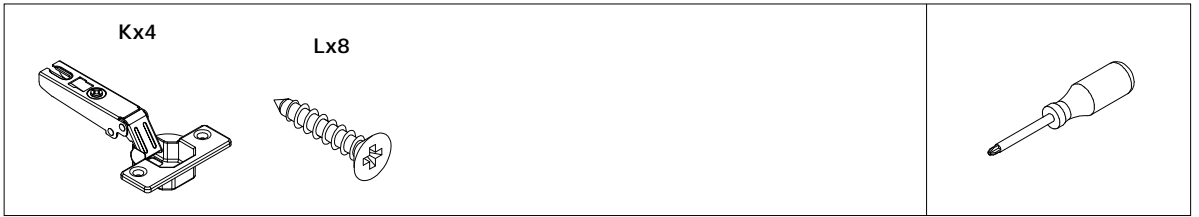


11



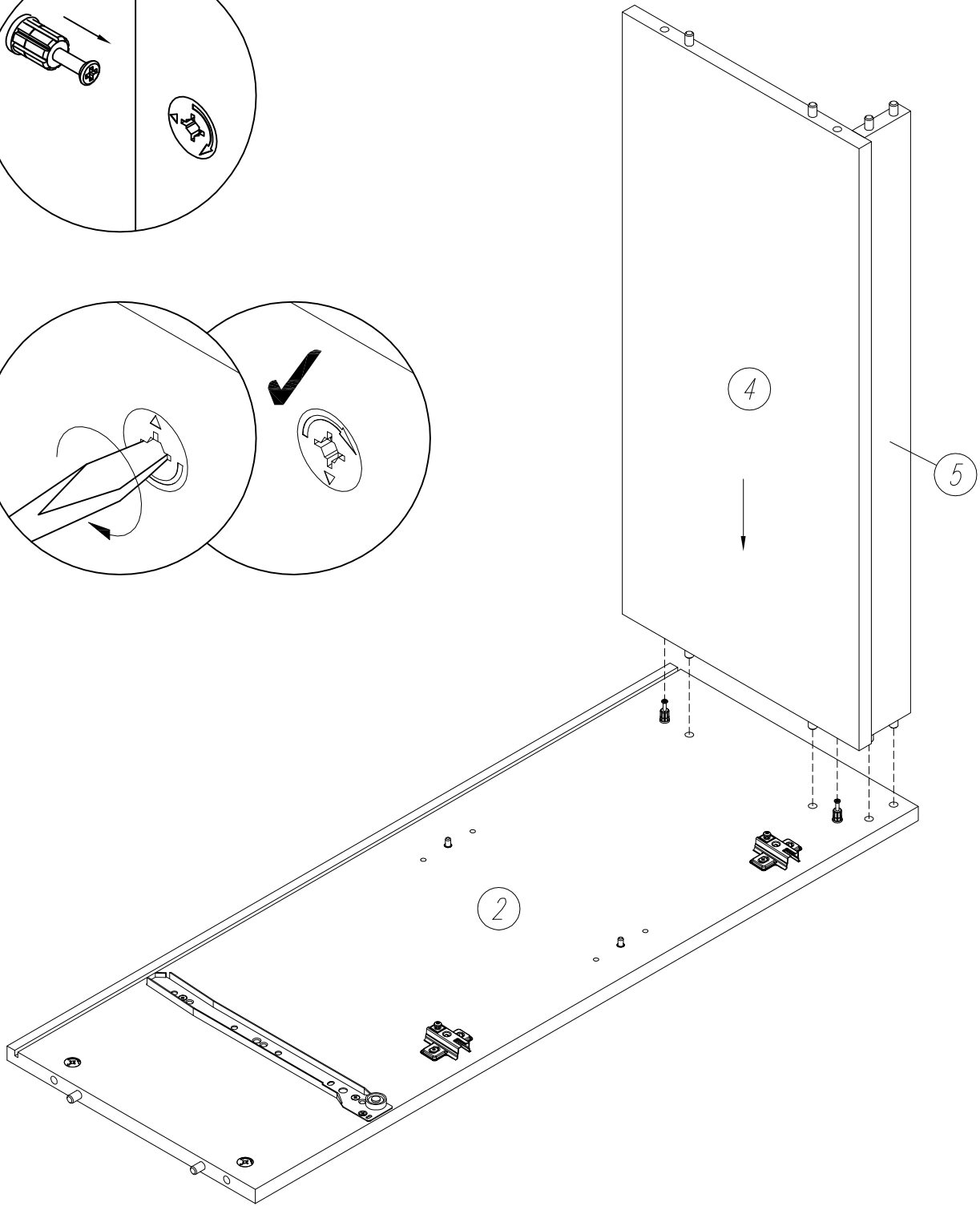
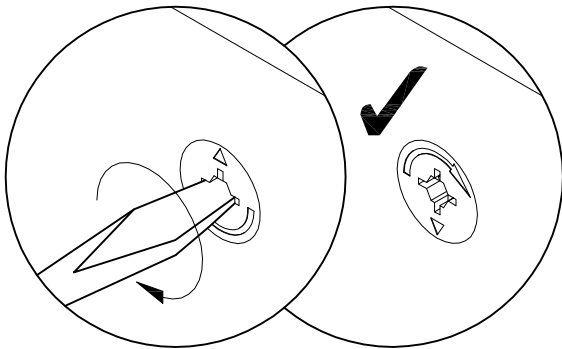
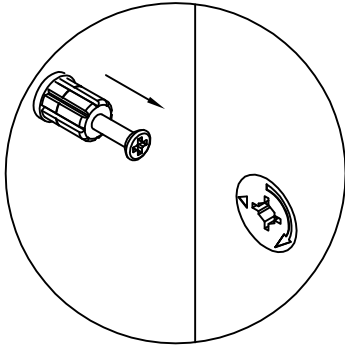
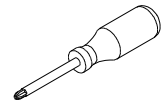
12

x2

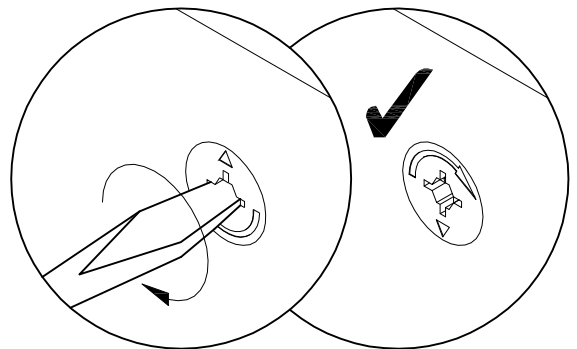
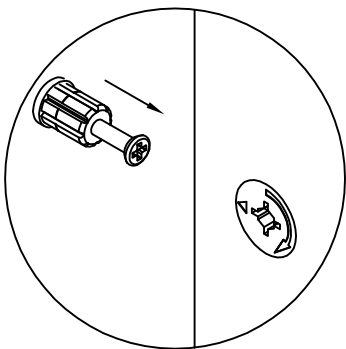
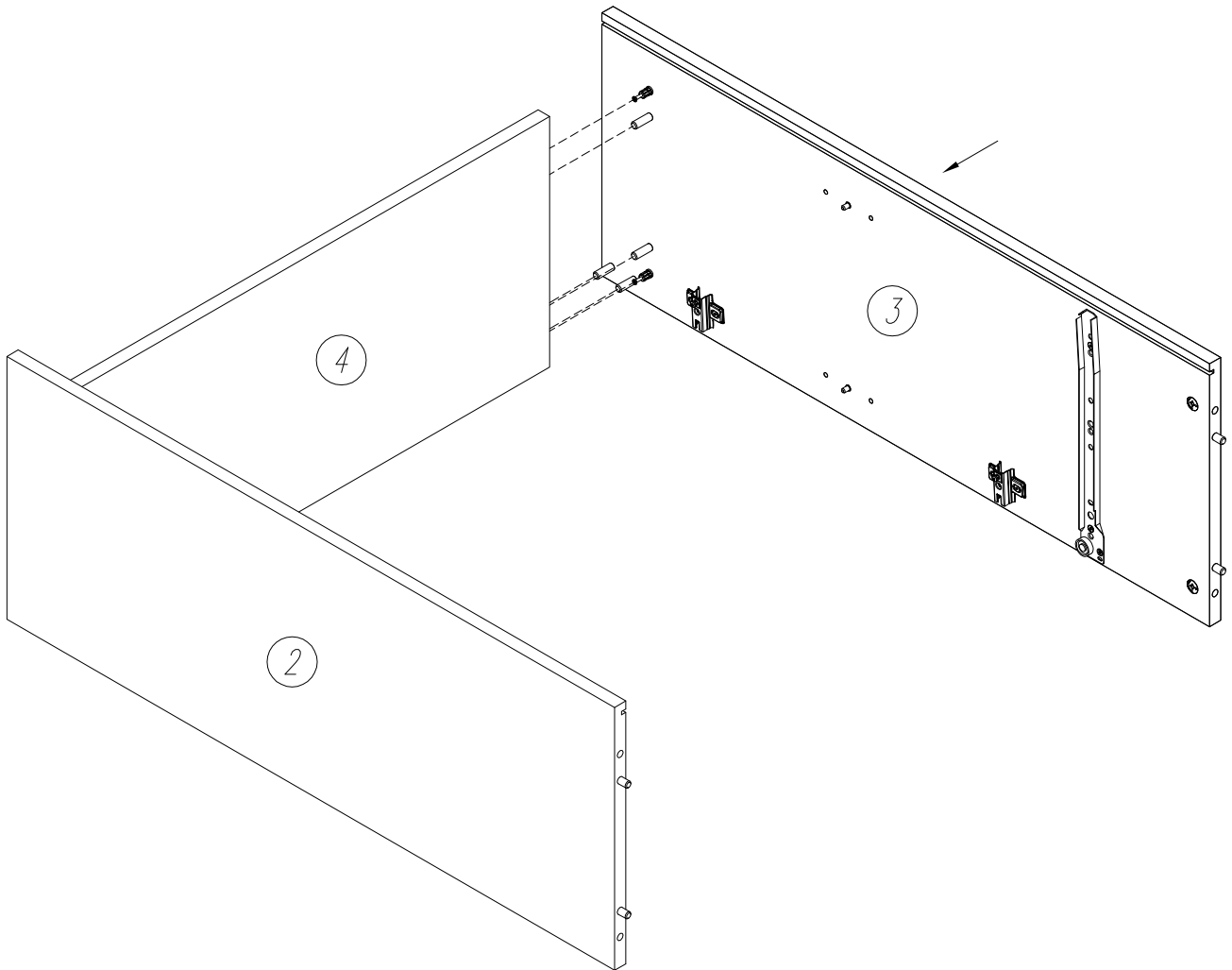
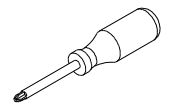




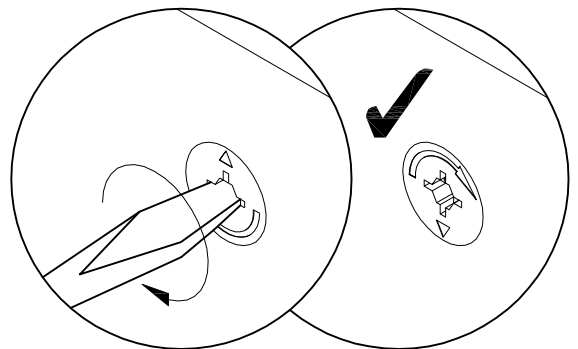
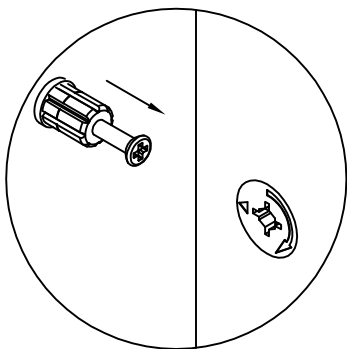
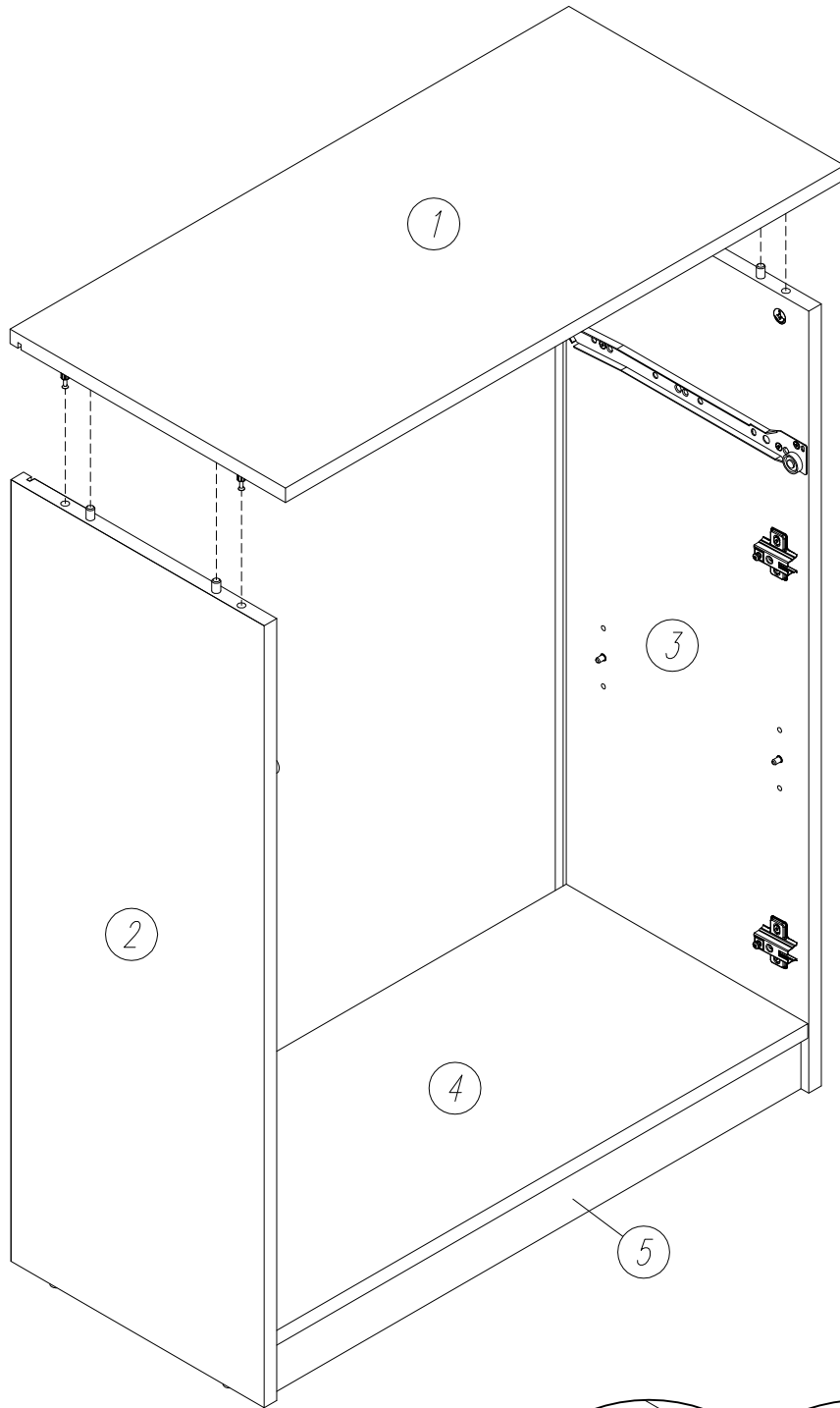
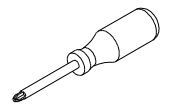
13



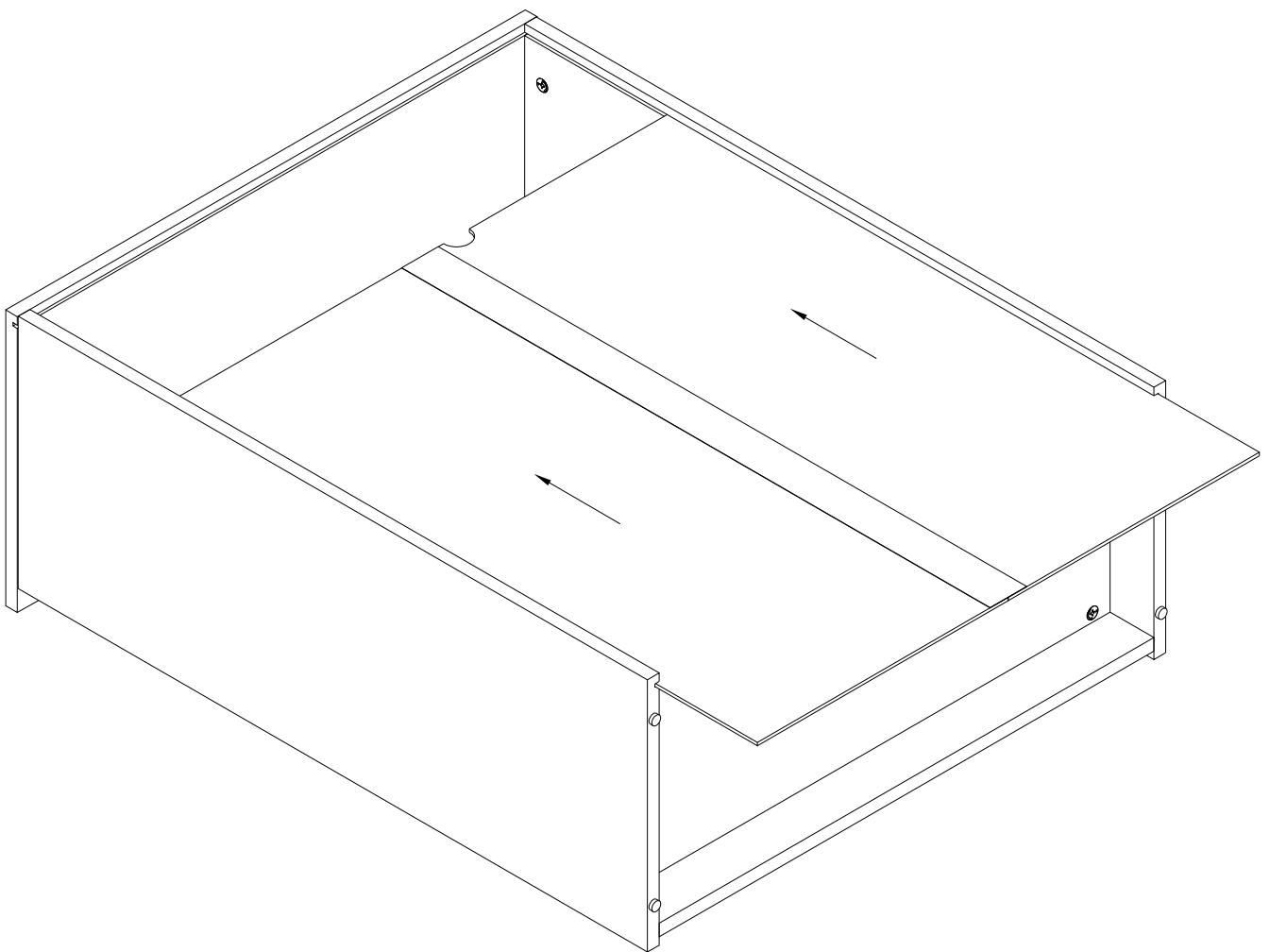
14



15



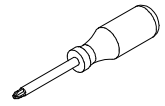
16



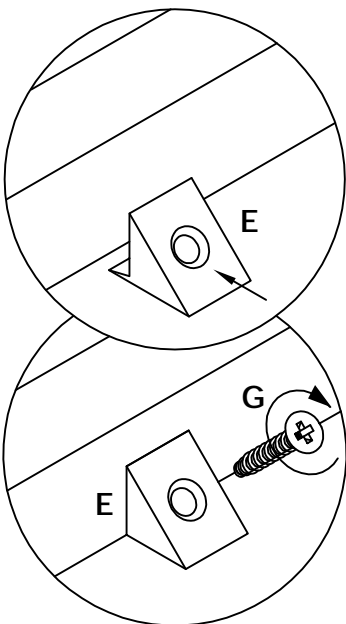
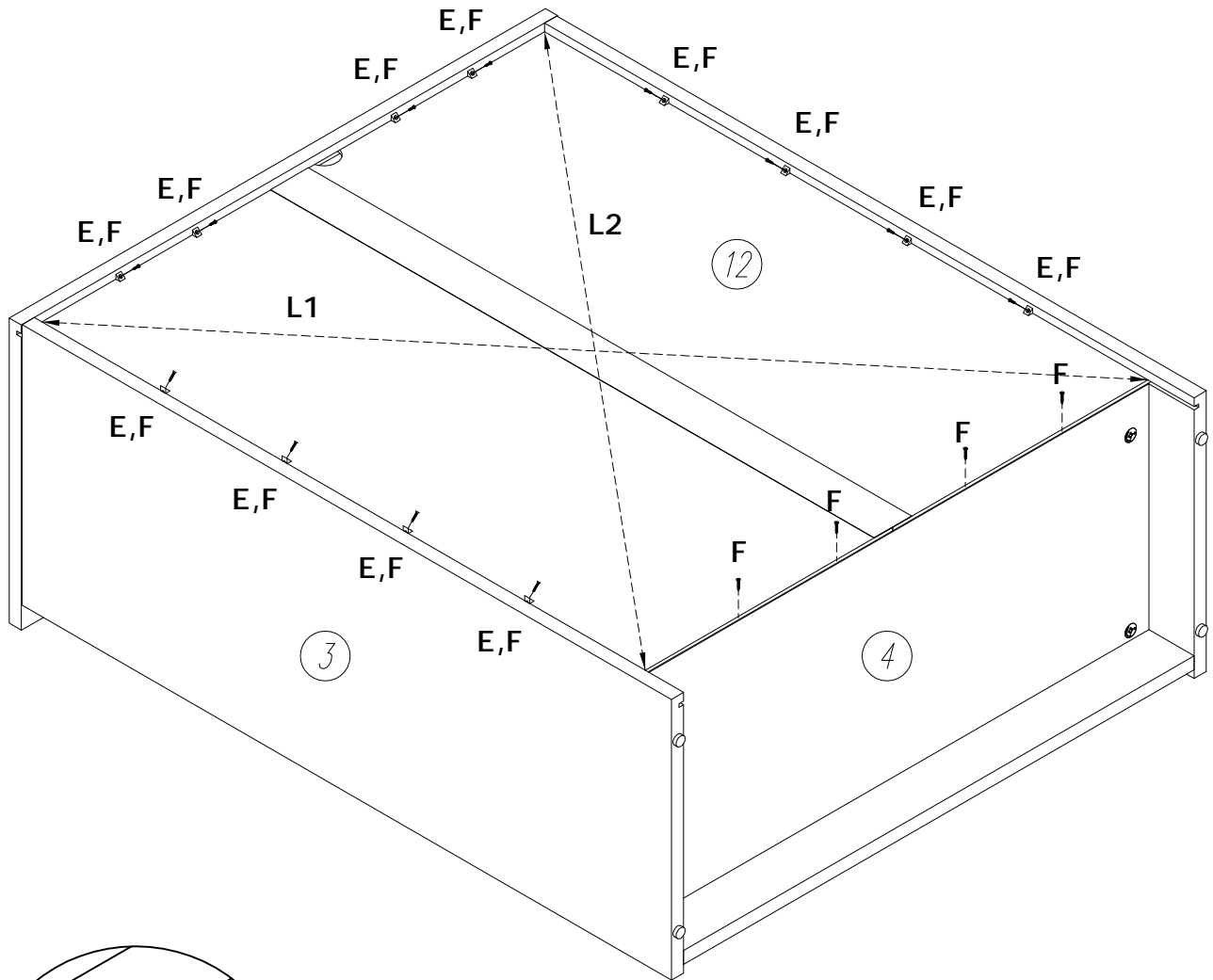
17

Ex12

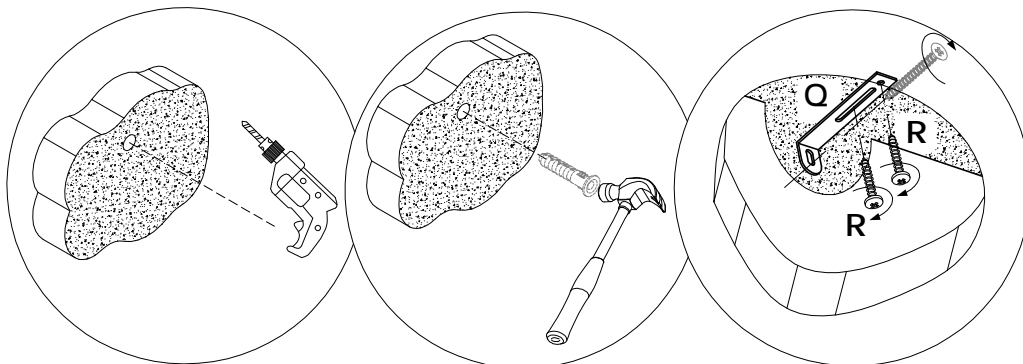
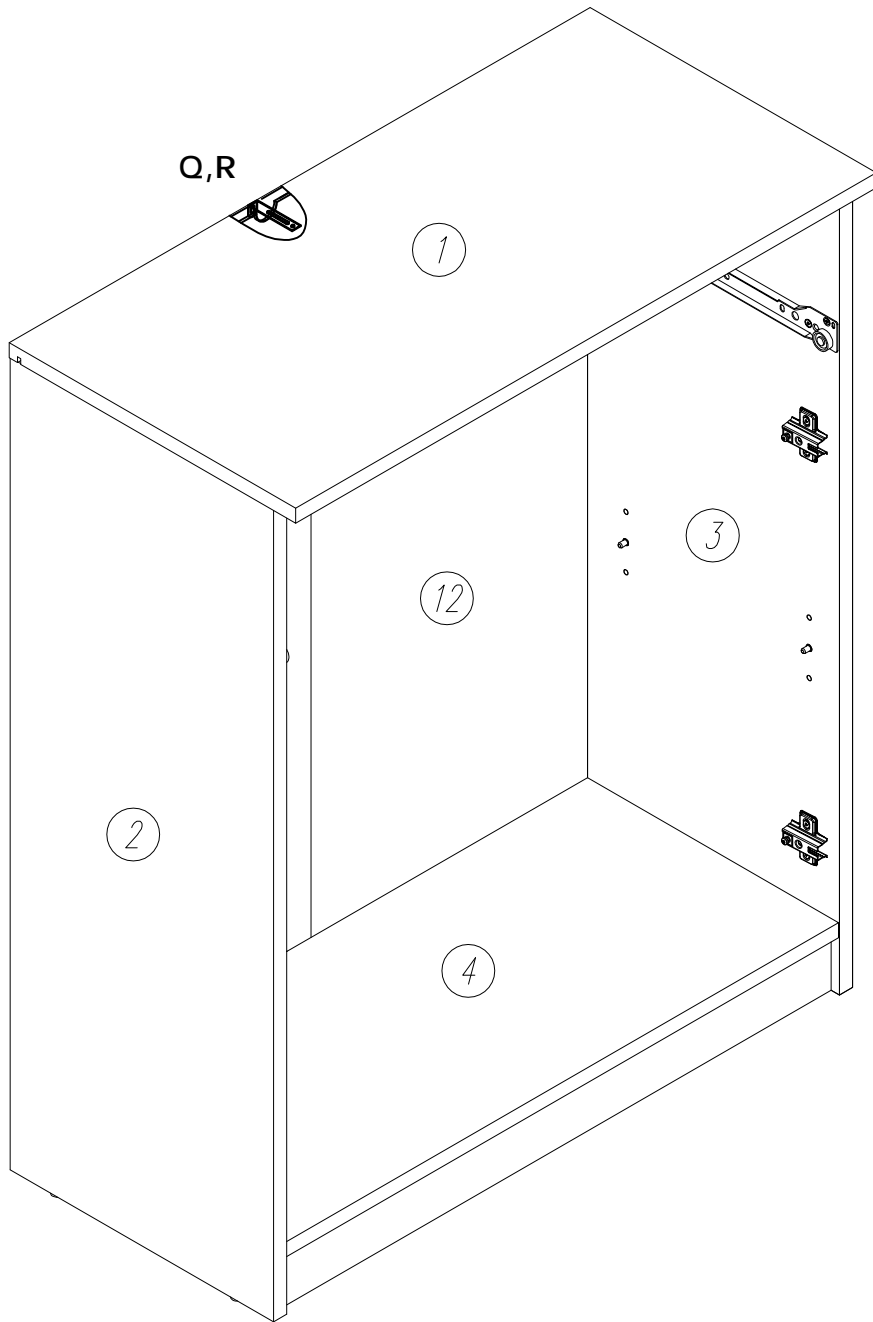
Fx16



$L1=L2$



18

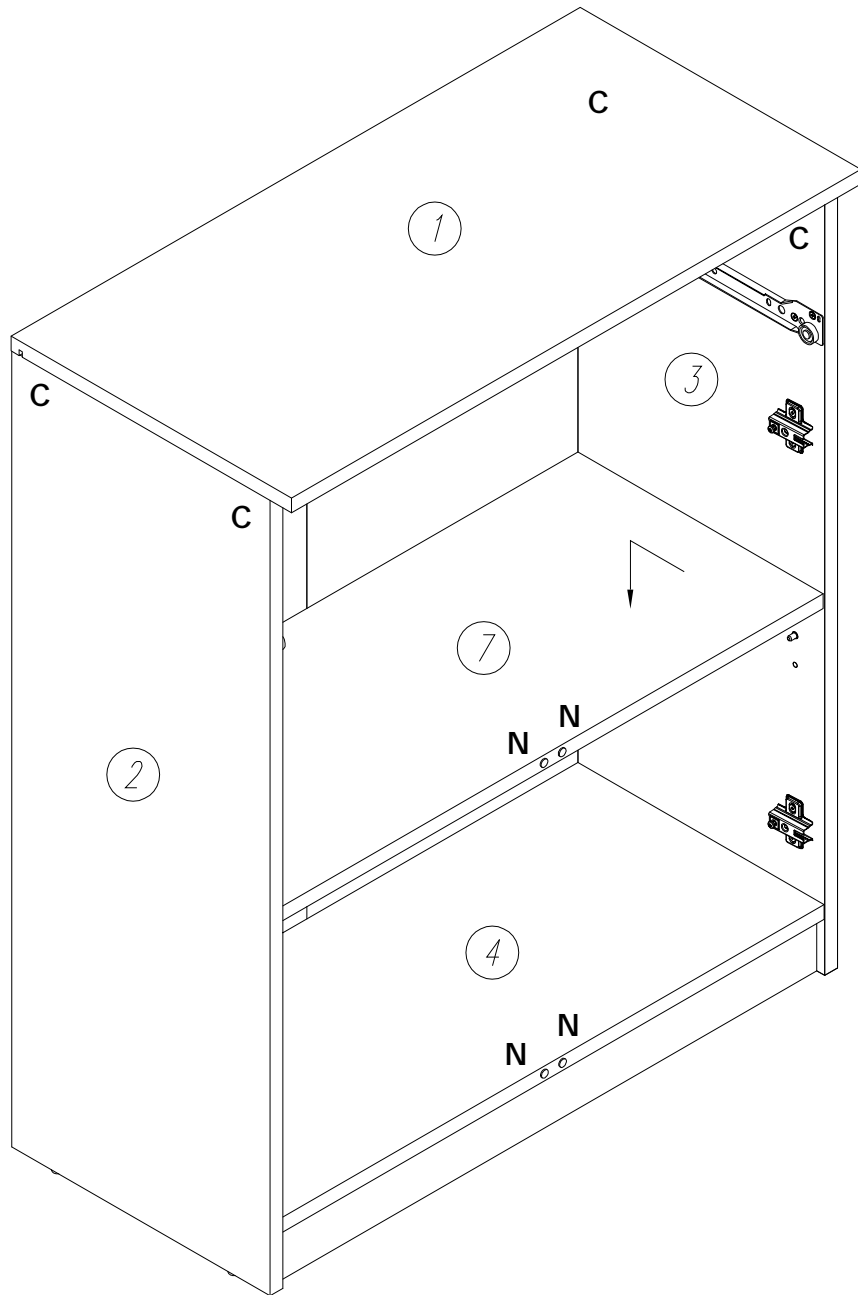


19

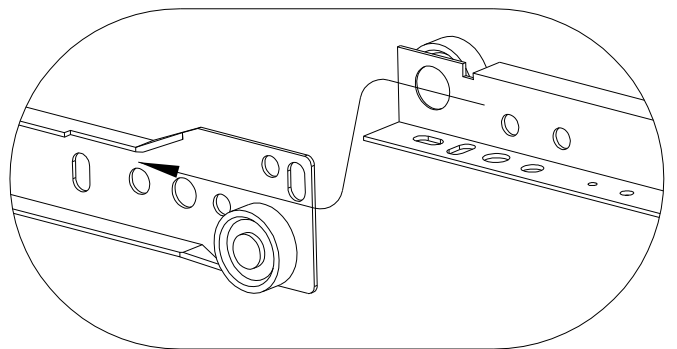
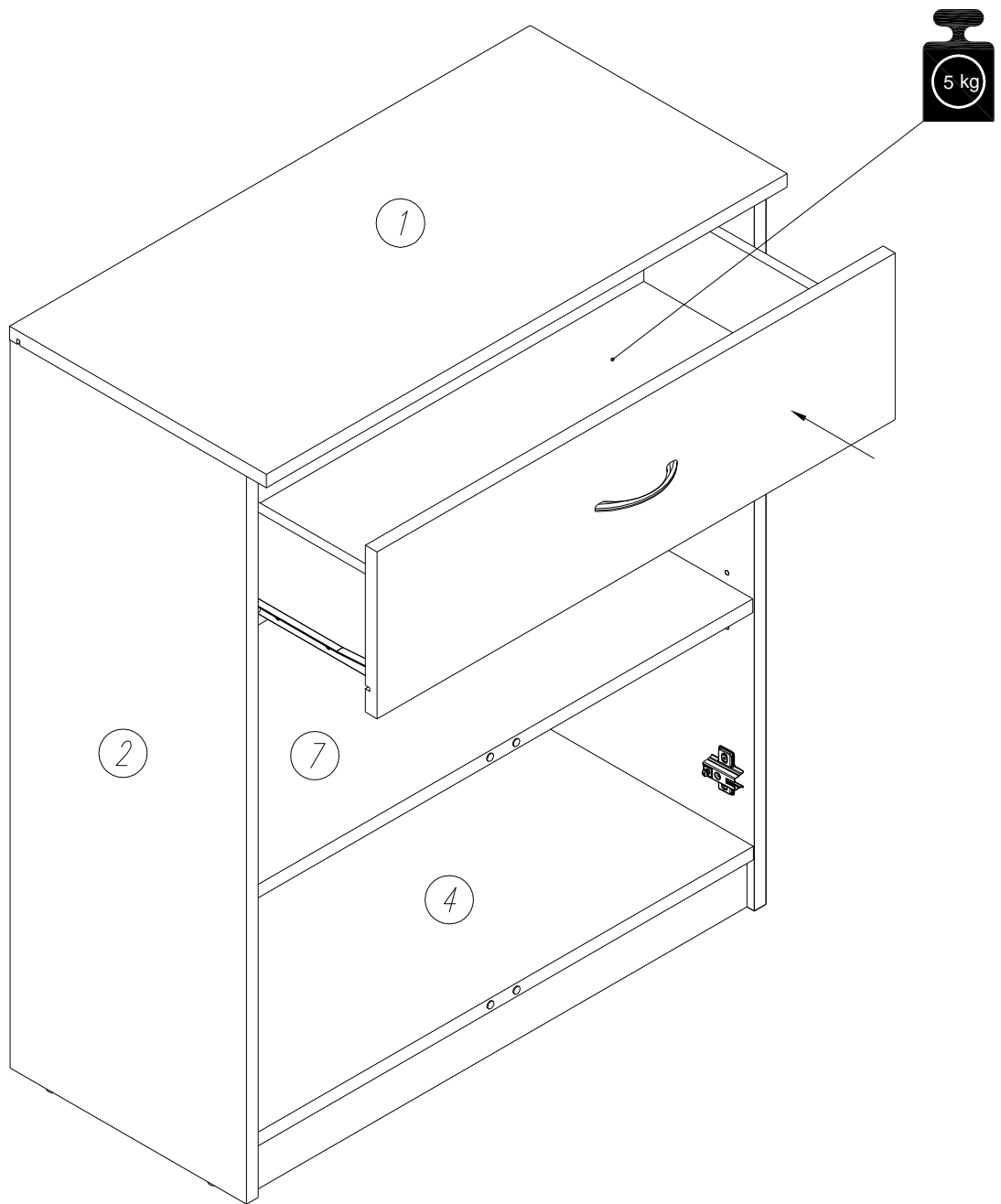
Cx4



Nx4



20





19

Ox2



Px4

