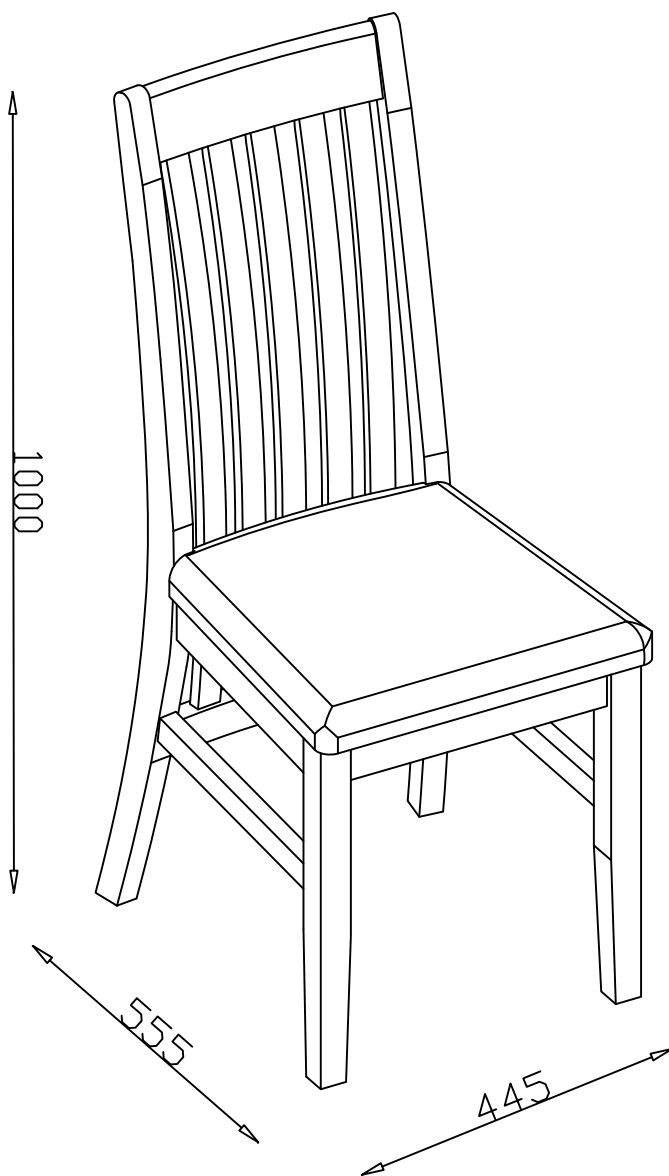


**GB: Assembly Instruction**  
**LV: Montāžas instrukcija**  
**LT: Surinkimo instrukcija**  
**EE: Kokkupanekujuhend**  
**BY(RU): Инструкция по сборке**

**708-146-1072**

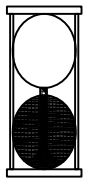
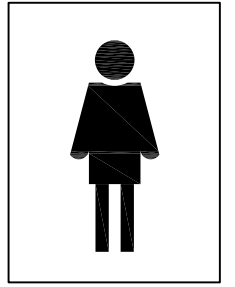
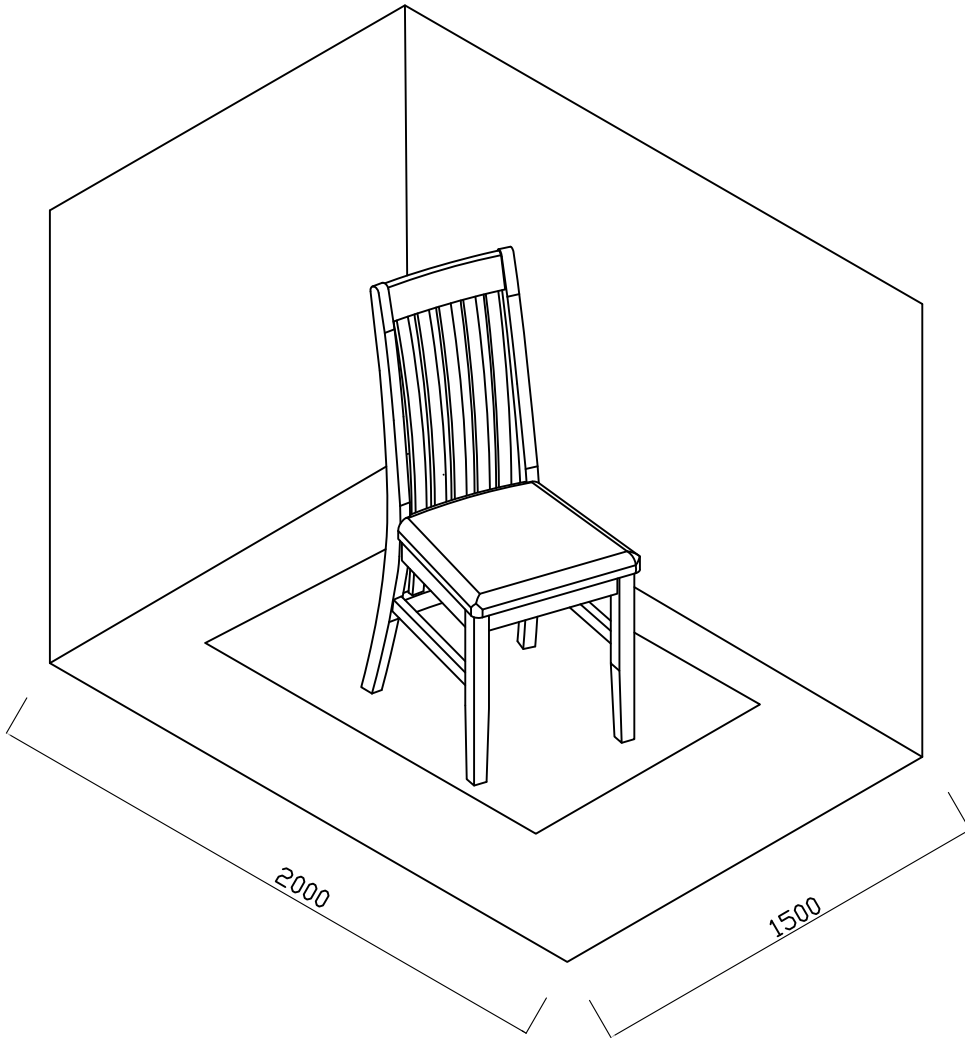


**GB: Chair**  
**LV: Krēsls**  
**LT: Kėdė**  
**EE: Tool**  
**BY(RU): Стул**

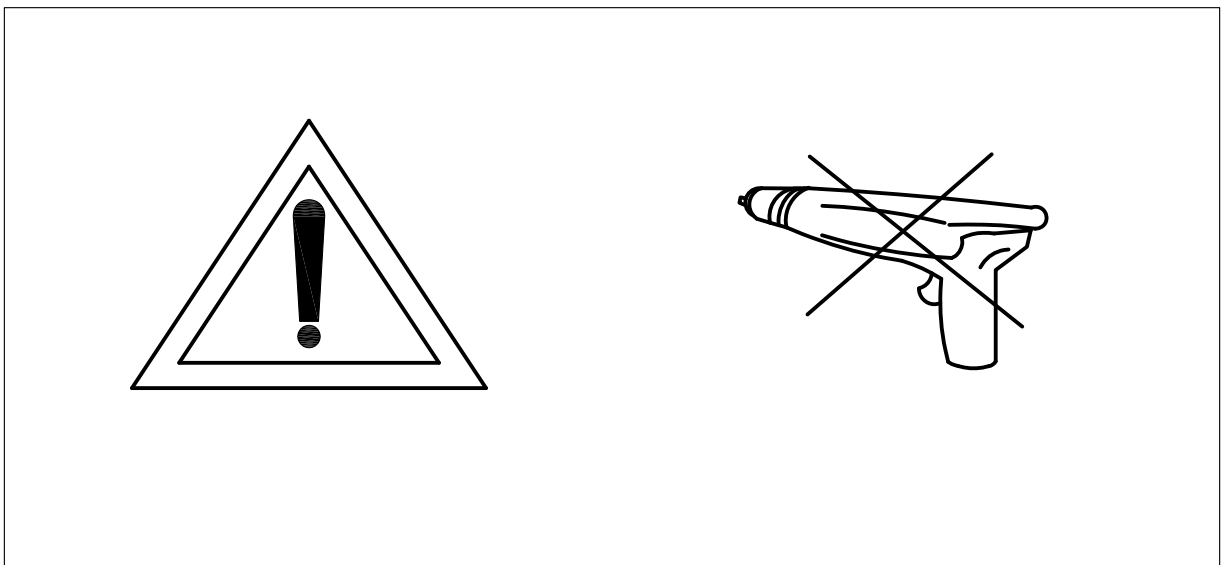
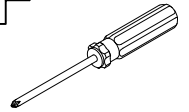
**Silas**

**GB: Please read the assembly instruction carefully, before assembling.**  
**LV: Pirms uzsākt montāžu, lūdzam rūpīgi izlasīt montāžas instrukcijas.**  
**LT: Prieš pradėdant surinkti atidėiai perskaityti surinkimo instrukciją.**  
**EE: Lugege kokkupanekujuhend enne kokkupanekut hoolikalt lābi.**  
**BY(RU): ВАЖНО! Внимательно прочитайте и сохраните для последующего использования.**

2700

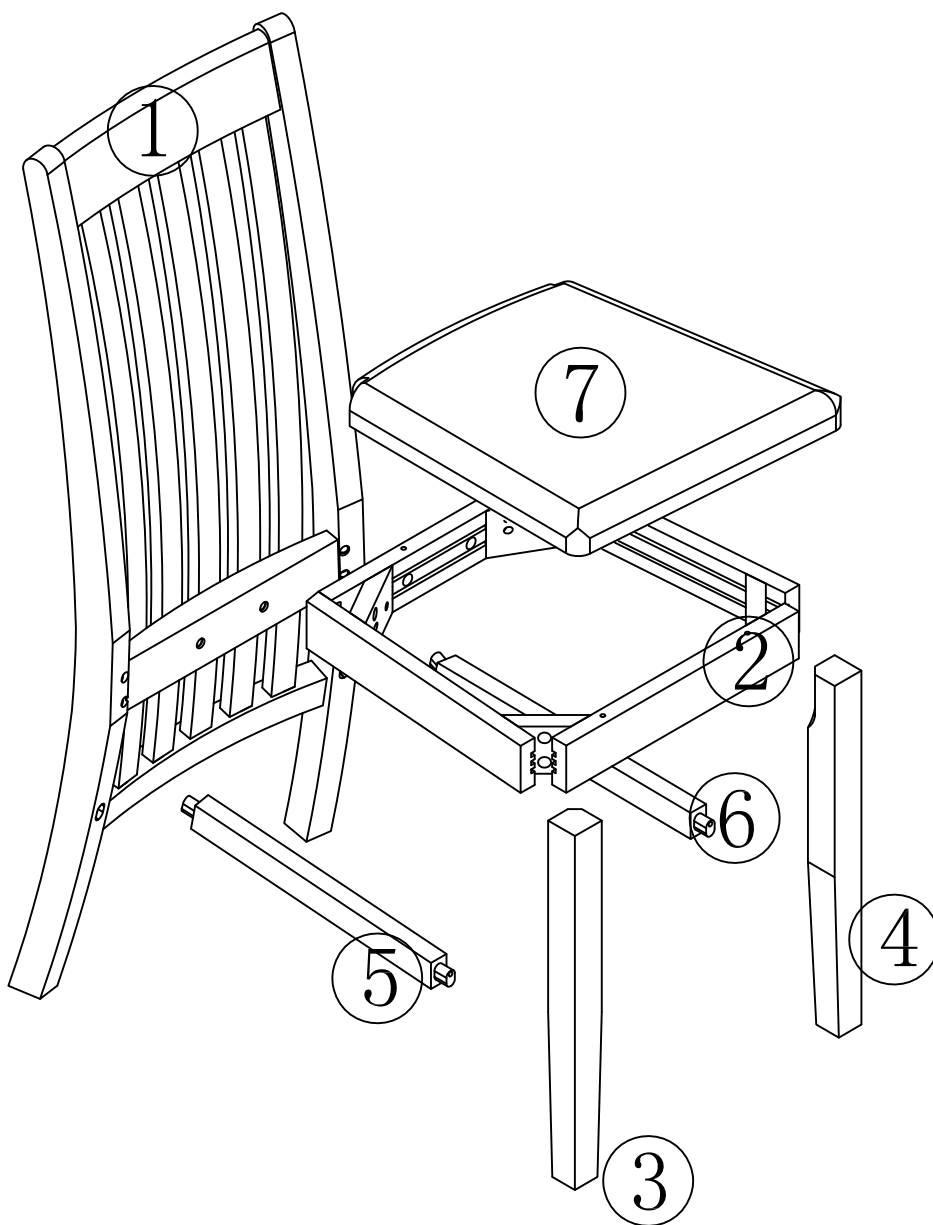


15 min




Part number/ Detaļas numurs Dāļes numeris/Osa number /Номер детали	Quantity/Skaits Kiekis/ Kogus/ Количество	Measure/Mērvienība Matmenys / Abinõu / размер (MM)
1	1	1000x429x126
2	1	397x366x58
3	1	434x37x37
4	1	434x37x37
5	1	386x29x19
6	1	386x29x19
7	1	430x445x53

Part number/ Detaļas numurs Dāļes numeris/Osa number /Номер детали	Quantity/Skaits Kiekis/ Kogus/ Количество	Measure/Mērvienība Matmenys / Abinõu / размер (MM)




4		A
---	--	---




M8x75

4		B
---	--	---




M8x50

2		C
---	--	---




M8x38

10		D
----	--	---



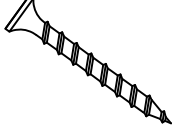
Ø14x1.5

10		E
----	--	---



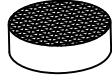
Ø19x1.5

4		F
---	--	---



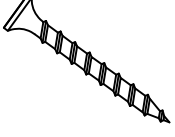
Ø4x45

4		H
---	--	---



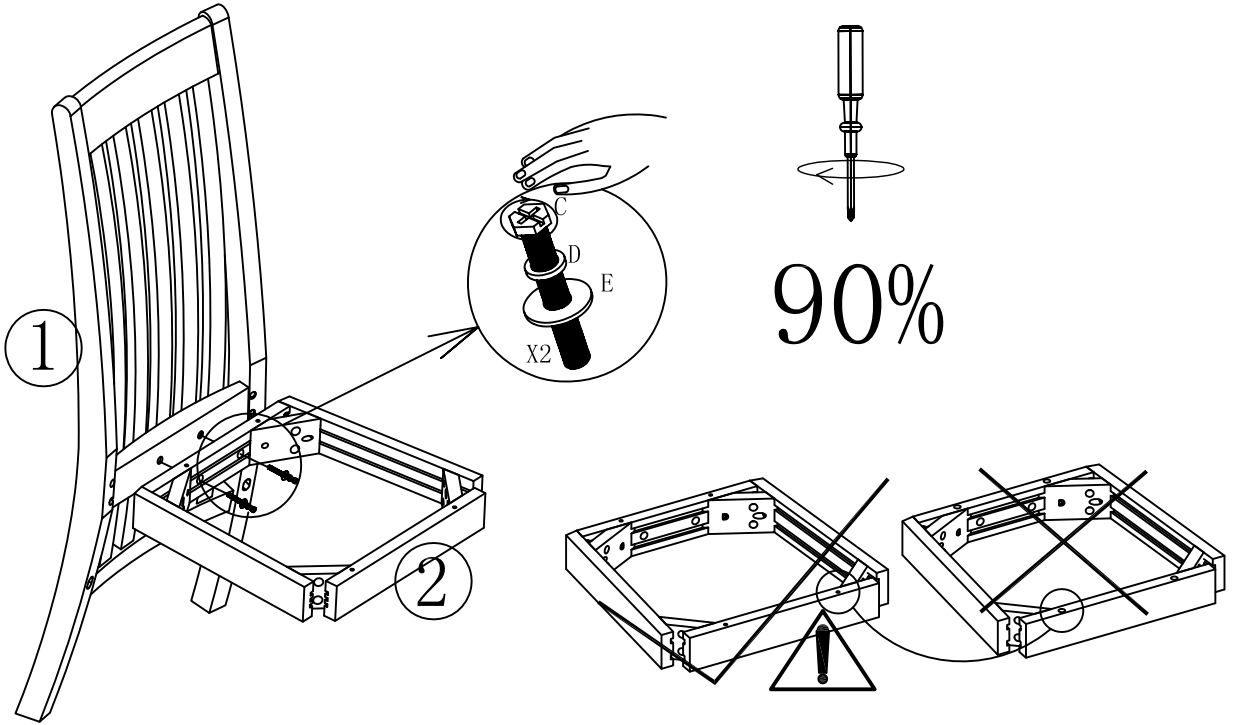
Ø20X2




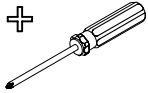
4		J
---	--	---

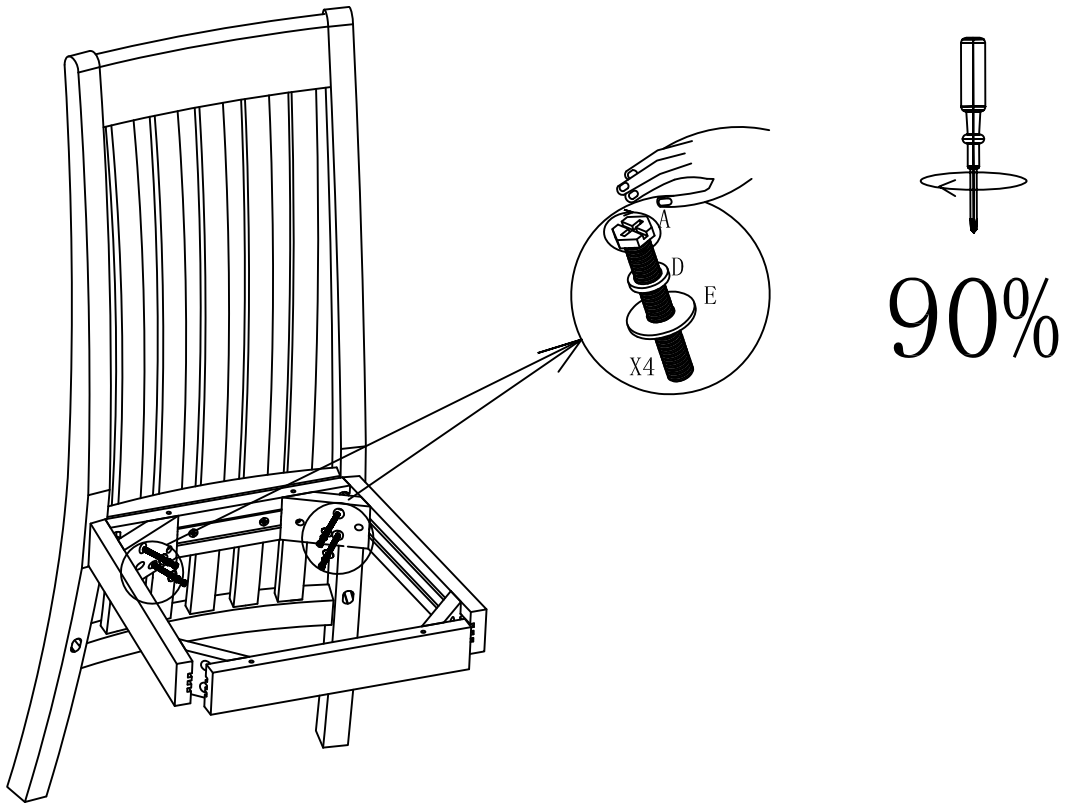


Ø4x38

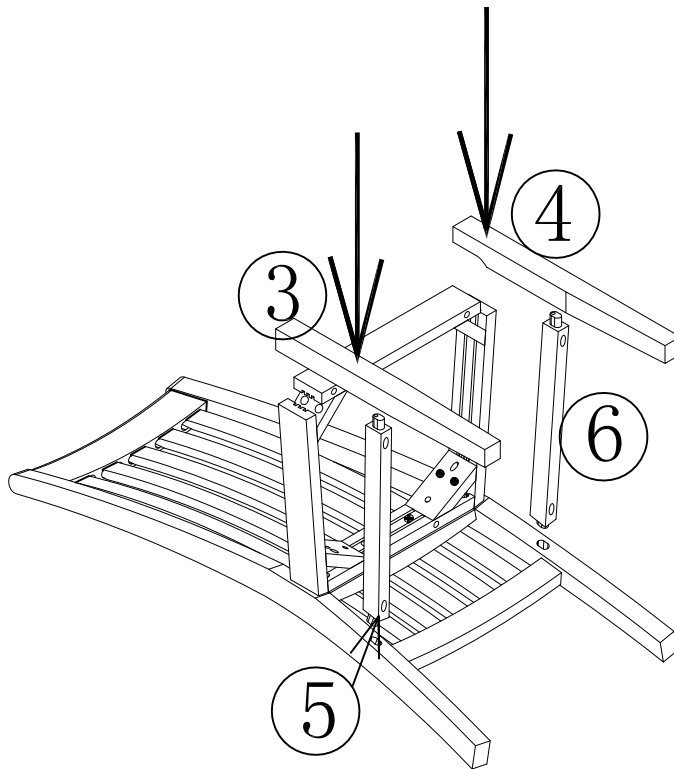
①	2xC 	2xD 	2xE 	+ 
---	--	--	--	--



②	4xA 	4xD 	4xE 	+ 
---	--	--	--	---



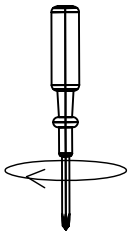
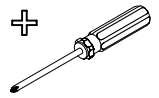
3



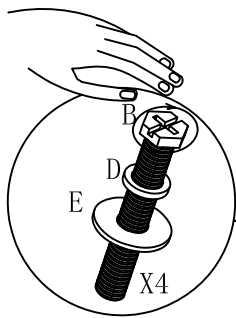
4



+



90%

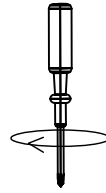
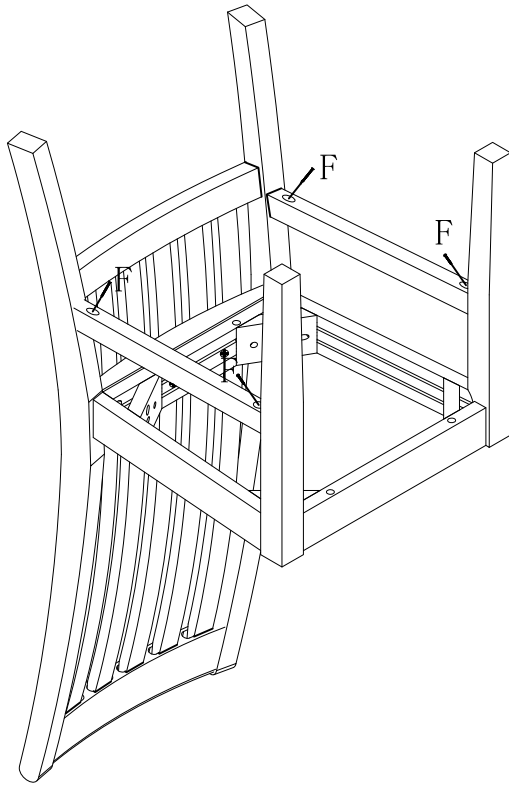
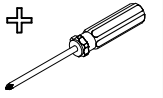


5

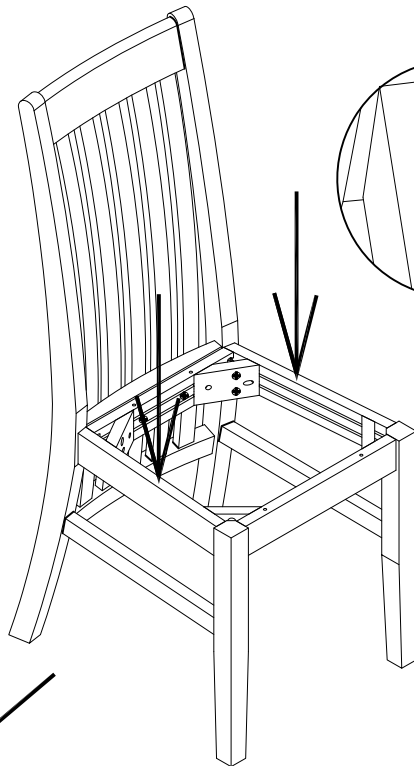
4xF



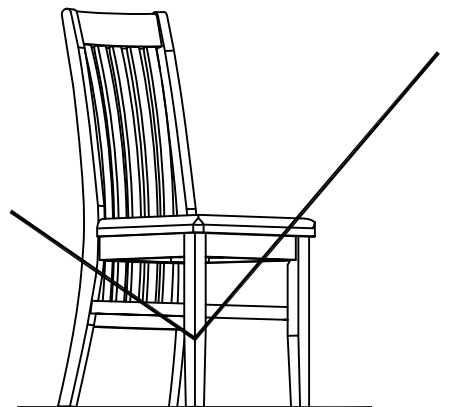
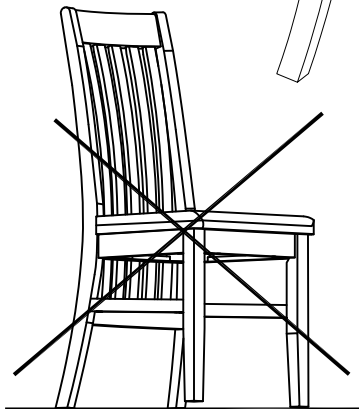
+



6



100%



7

4xJ

4xH

