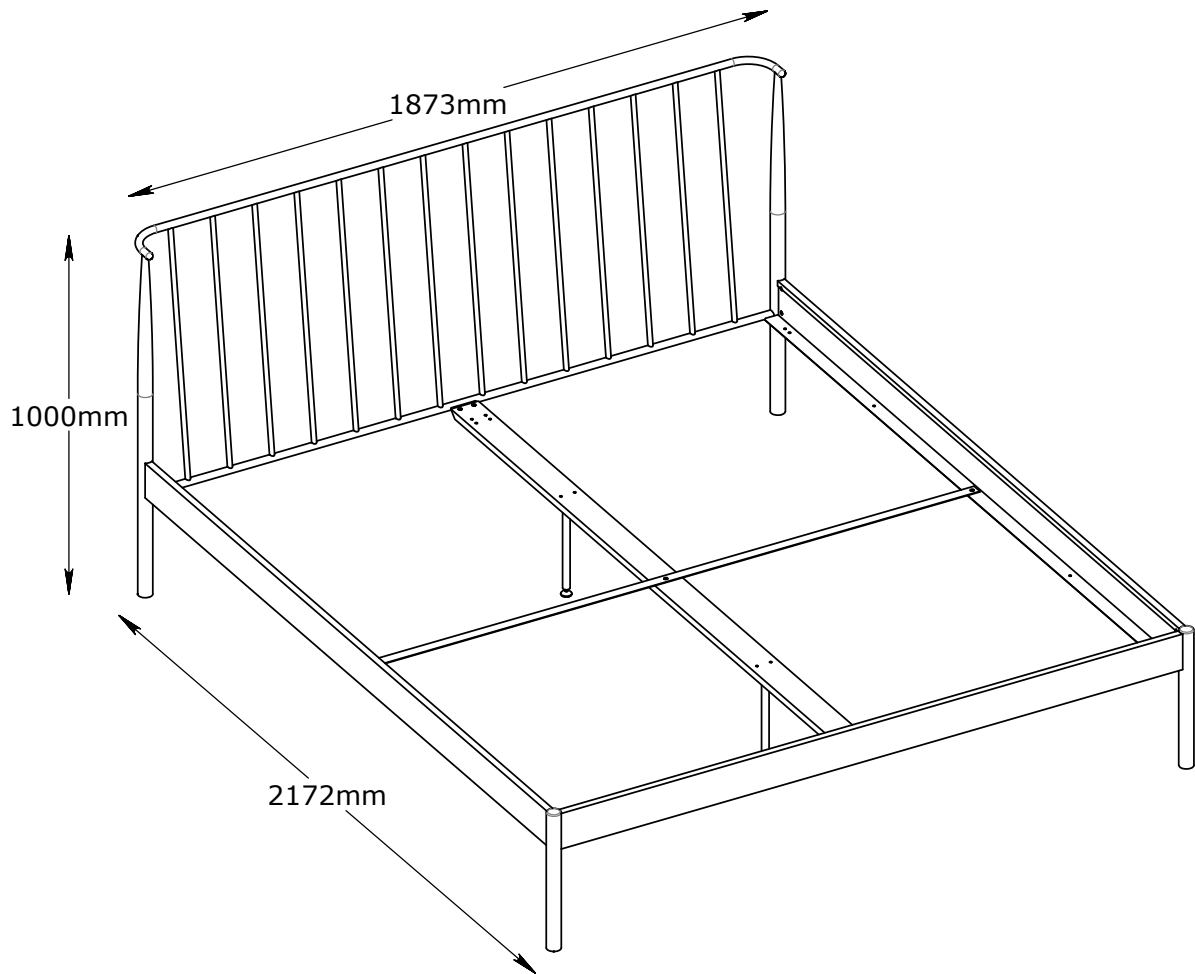


# ABILDRO

119238/726-236-1063



FR  
Donnez ou recyclez  
vos meubles.



Association

ou



Magasin

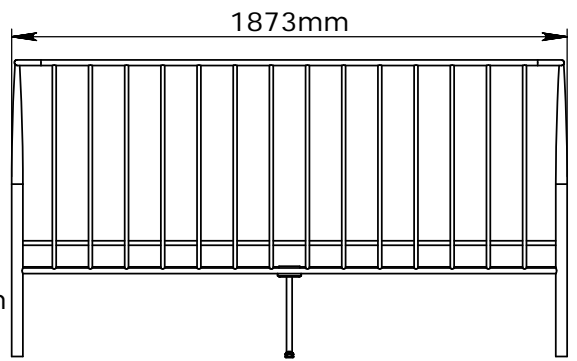
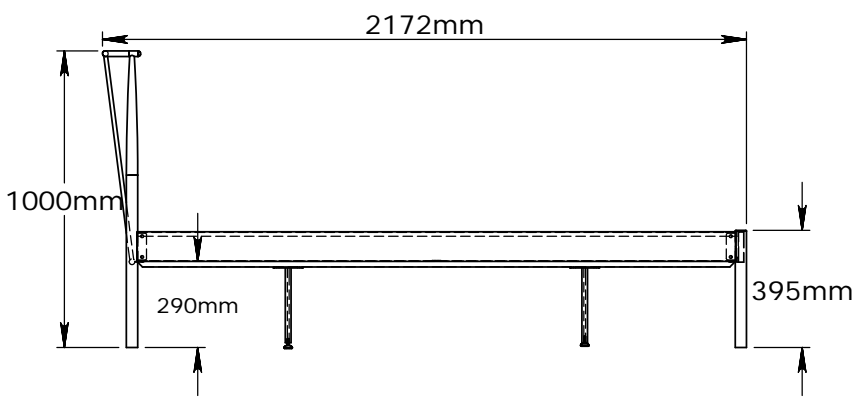
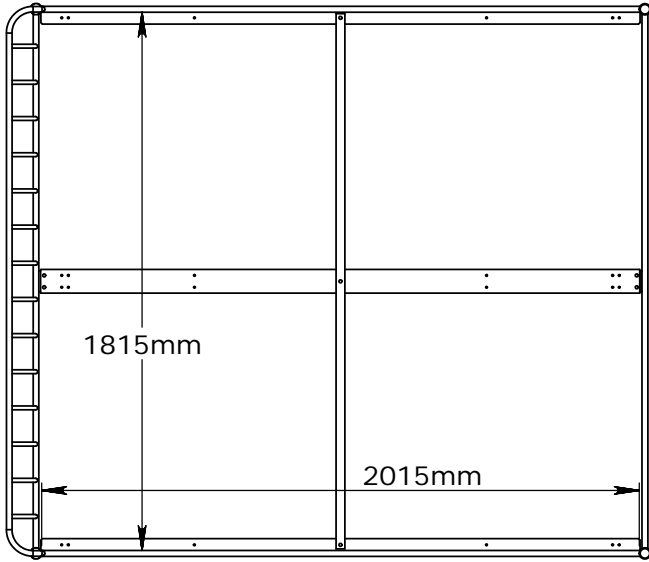
ou

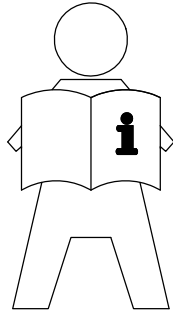


Déchèterie

<https://quefairedemesdechets.fr>







**EN: IMPORTANT INFORMATION!**

*Please read the entire manual carefully before starting to assemble and/or using this product. Follow the manual thoroughly and keep it for further reference.*

**FR: INFORMATIONS IMPORTANTES**

*Veillez lire attentivement l'ensemble du manuel avant de commencer à monter et/ou utiliser ce produit. Suivez rigoureusement le manuel et conservez-le pour toute consultation ultérieure.*

**LV: SVARĪGA INFORMĀCIJA!**

*Pirms šī izstrādājuma montāžas un/vai lietošanas uzsākšanas pilnībā izlasiet lietošanas pamācību. Stingri ievērojiet pamācības norādījumus un saglabājiet to turpmākai lietošanai.*

**LT: SVARBI INFORMACIJA!**

*Prieš pradėdami montuoti gaminį ir (arba) juo naudotis, prašome atidžiai perskaityti visą vadovą. Atidžiai skaitykite vadovą ir turėkite jį su savimi, kad galėtumėte toliau vadovautis jo nuorodomis.*

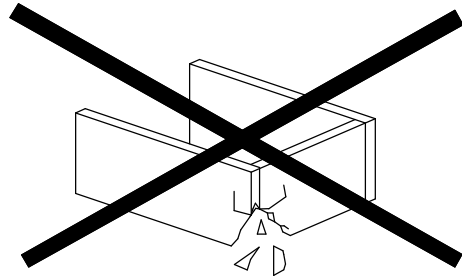
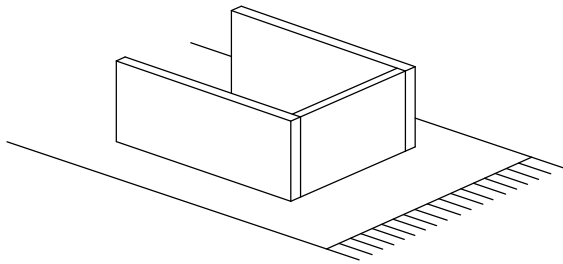
**EE: OLULINE TEAVE!**

*Enne kui alustate toote kokku panemist ja/või kasutamist, lugege see kasutusjuhend hoolikalt läbi. Järgige täpselt juhendis toodud juhiseid ja hoidke juhend alles.*

**RU: ВАЖНАЯ ИНФОРМАЦИЯ!**

*Внимательно и полностью прочитайте это руководство, прежде чем приступать к сборке или использованию этого изделия. Следуйте всем инструкциям этого руководства и сохраните его на будущее для справки.*





**EN: WARNING TO AVOID SCRATCHES!**

*In order to avoid scratching this furniture should be assembled on a soft layer - could be a rug.*

**FR: AVERTISSEMENT POUR ÉVITER LES RAYURES**

*Afin d'éviter les rayures, ce meuble doit être monté sur une surface souple (un tapis, par exemple).*

**LV: BRĪDINĀJUMS PAR SKRĀPĒJUMIEM!**

*Lai nesaskrāpētu šo izstrādājumu, veiciet montāžu uz mīkstas pamatnes, piemēram, paklāja.*

**LT: ĮSPĖJIMAS, KAD IŠVENGTUMĖTE ĮBRĖŽIMŲ!**

*Šio baldo nesubraižysite, jei jį surinksite ant švelnaus paviršiaus, pavyzdžiui, kilimo.*

**EE: HOIATUS KRIIMUSTUSTE VÄLTIMISEKS!**

*Kriimustuste tekkimise vältimiseks mööblile tuleb see kokku panna pehmel pinnal, nt kaltsuvaibal.*

**RU: ПРЕДУПРЕЖДЕНИЕ ОТНОСИТЕЛЬНО ЦАРАПИН!**

*Во избежание нанесения царапин, сборку этой мебели необходимо выполнять на мягкой поверхности, например на ковре.*



**EN: IMPORTANT!**

*It is important that any product which is assembled using any kind of screw is re-tightened 2 weeks after assembly, and once every 3 months - in order to assure stability through-out the lifespan of the product.*

**FR: IMPORTANT**

*Il est important que tout produit monté à l'aide de vis soit resserré 2 semaines après son montage, puis tous les 3 mois, afin de garantir sa stabilité durant tout son cycle de vie.*

**LV: SVARĪGI!**

*Ir svarīgi, lai jebkuram produktam, kas tiek uzstādīts ar jebkādu skrūvju palīdzību, skrūves tiktu atkārtoti pievilktas 2 nedēļas pēc montāžas, pēc tam – reizi 3 mēnešos, tā nodrošinot stabilitāti visā izstrādājuma kalpošanas laikā.*

**LT: SVARBU!**

*Bet kokį varžtais tvirtinamą gaminį 2 savaites po surinkimo bei kas 3 mėnesius reikia papildomai suveržti - taip užtikrinamas naudojamą gaminio stabilumas.*

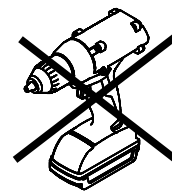
**EE: TÄHTIS!**

*Oluline on, et toote kruvisid pingutataks 2 nädalat pärast kokkupanekut ja seejärel iga 3 kuu järel, et tagada stabiilsus kogu toote eluea jooksul.*

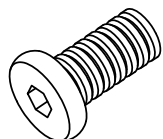
**RU: ВАЖНО!**

*В любом изделии, собранном с использованием винтов любого типа, необходимо через 2 недели после сборки и в дальнейшем каждые 3 месяца подтягивать винты, чтобы обеспечить прочность изделия в течение срока эксплуатации.*



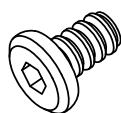


A x 8



M8 x 15 mm

B x 11



M6 x 10 mm

C x 8



$\varnothing 8 / \varnothing 19$  mm

D x 2



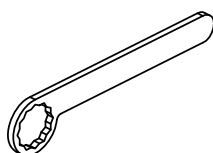
M6 x 13 mm

E x 1

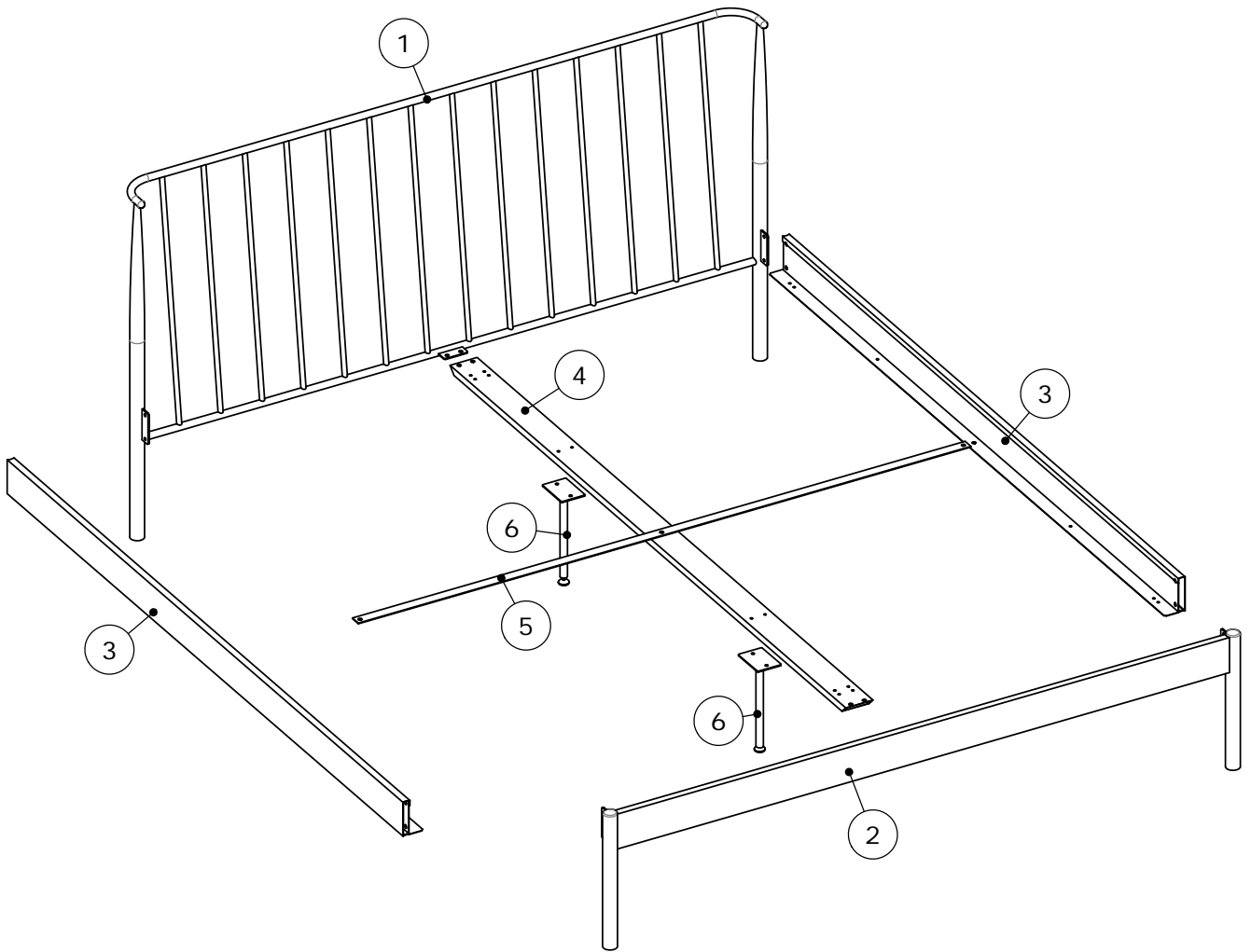
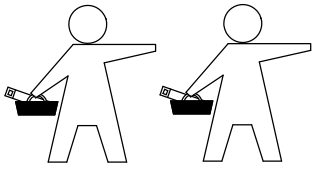


4 mm

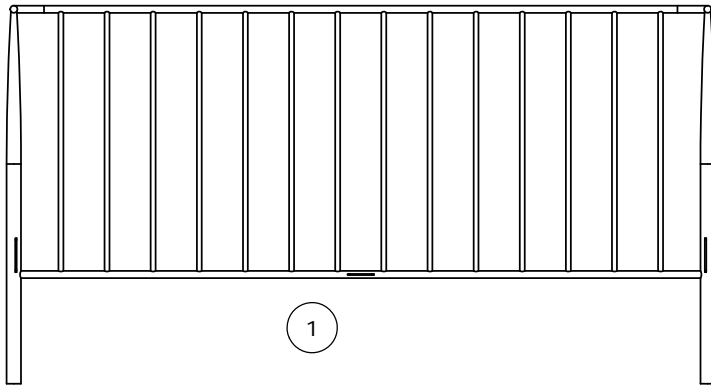
F x 1



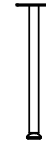
13 mm



**Box 1/2:**

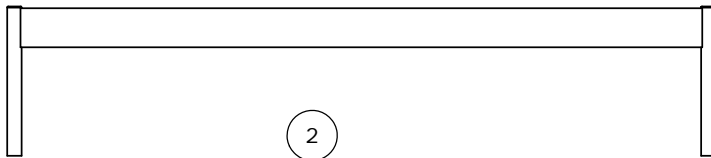


1873 x 1000 x 130 mm

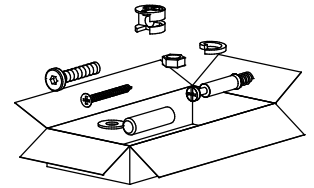


**6 x2**

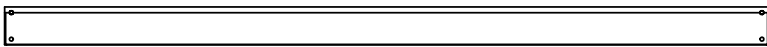
264x 100 x 70 mm



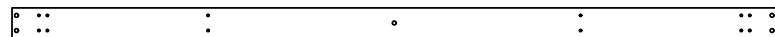
1873 x 395 x 70 mm



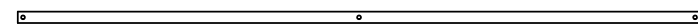
**Box 2/2:**



**3 x2** 2020 x 100 x 60 mm



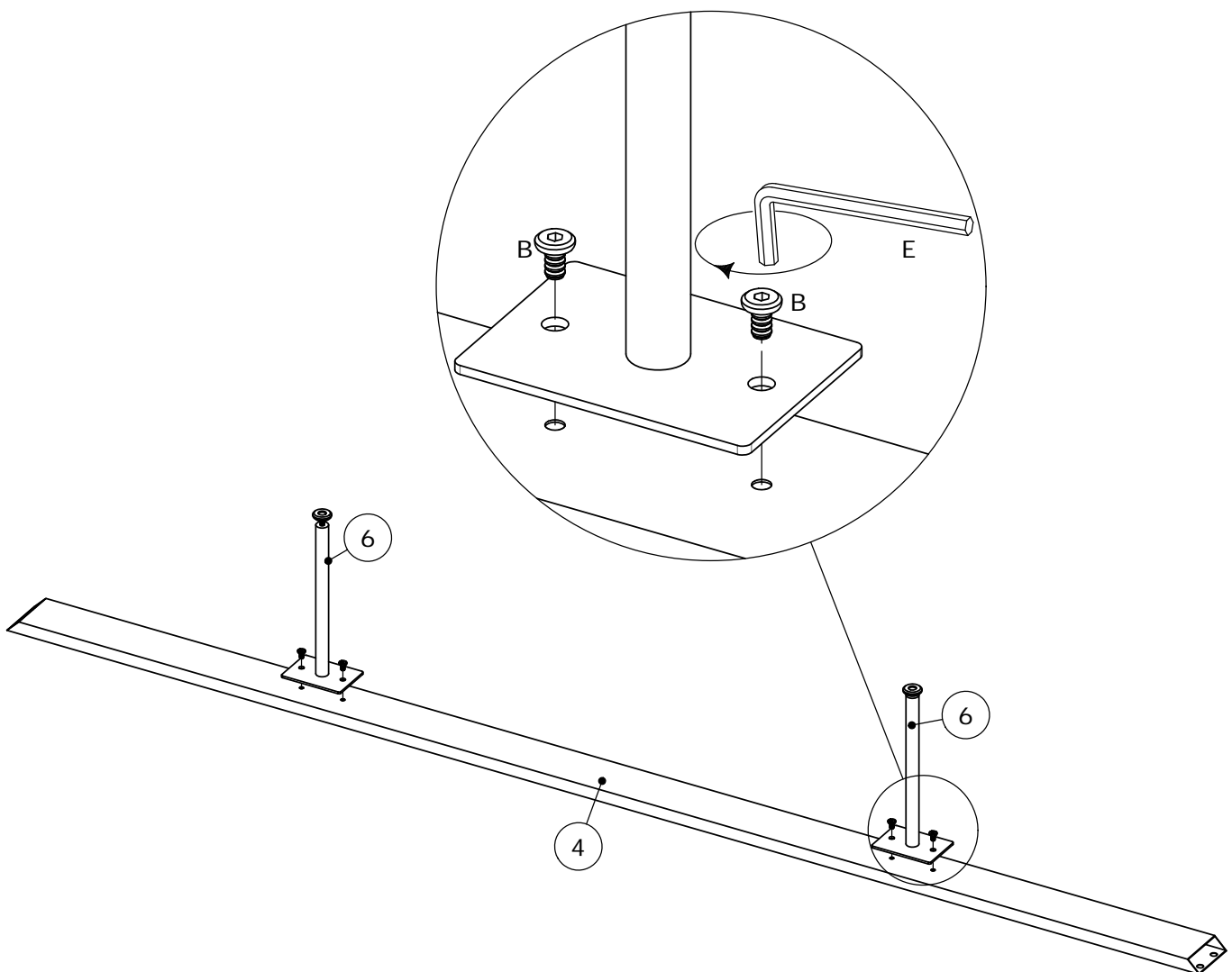
**4** 2020 x 80 x 20 mm


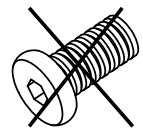



**5** 1805 x 30 x 2 mm


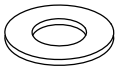

1

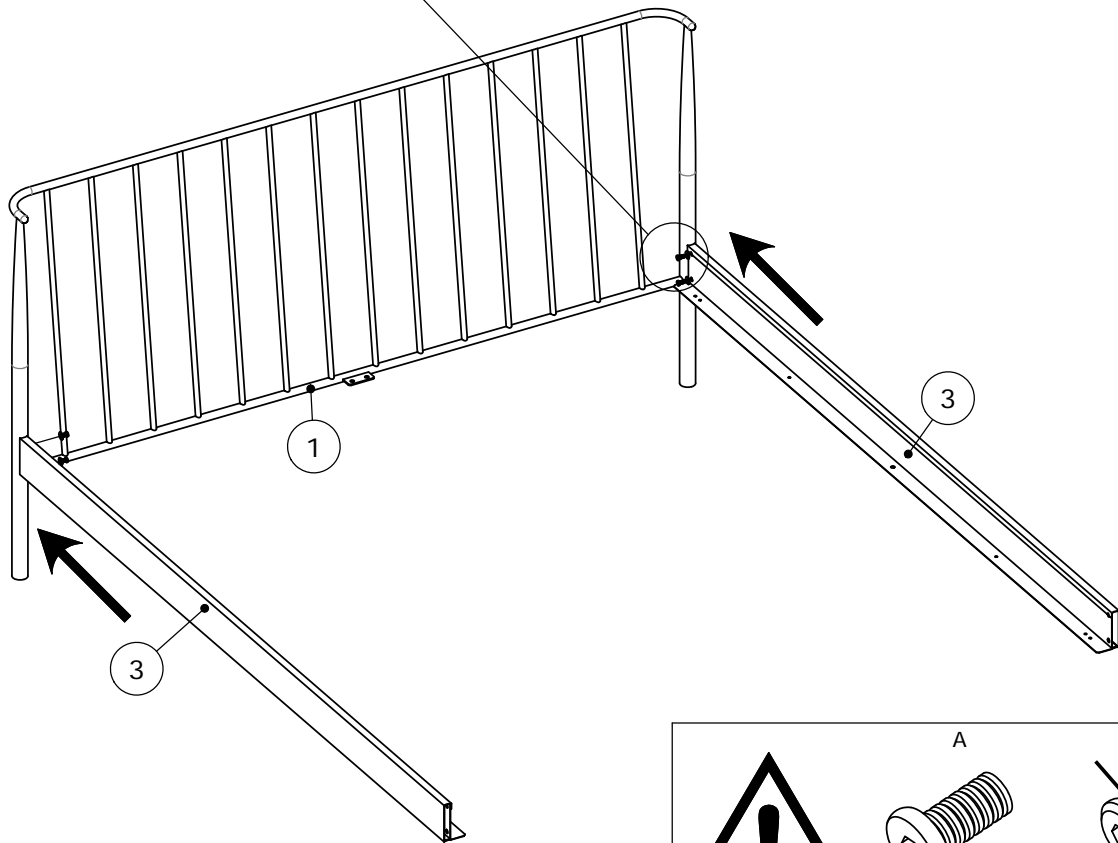
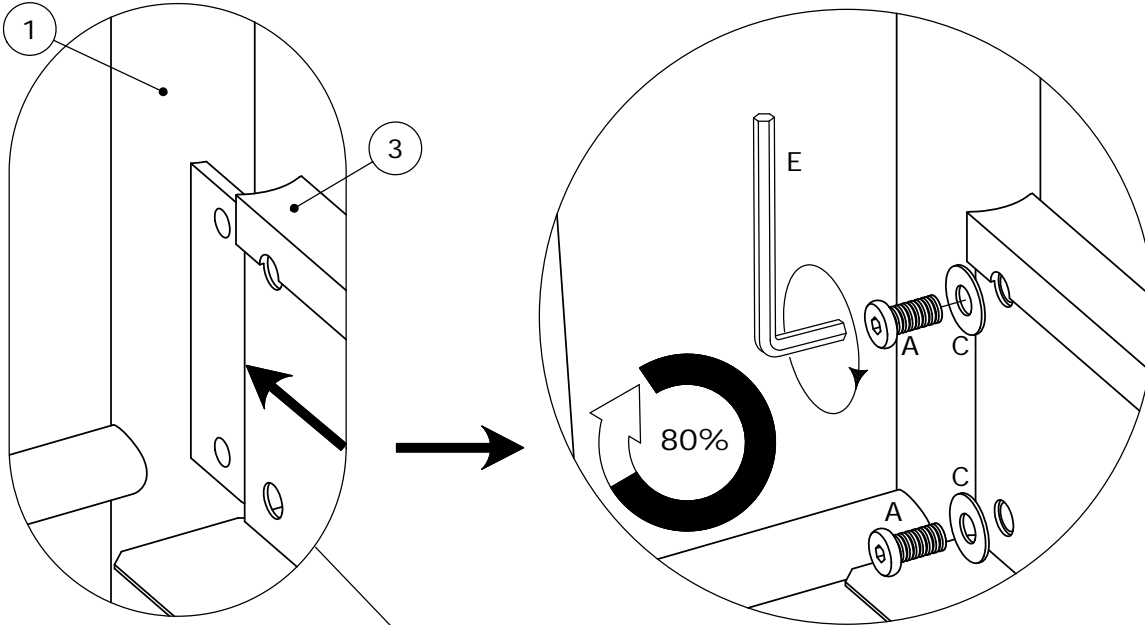
<p>B x 4 M6 x 10 mm</p> 	<p>E x 1 4 mm</p>  	
---	--	--


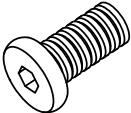
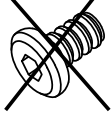


	<p>A</p>  M8 x 15 mm	<p>B</p>  M6 x 10 mm
--	--	--

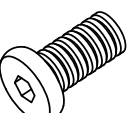


2

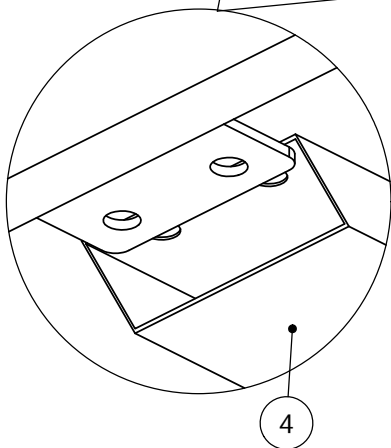
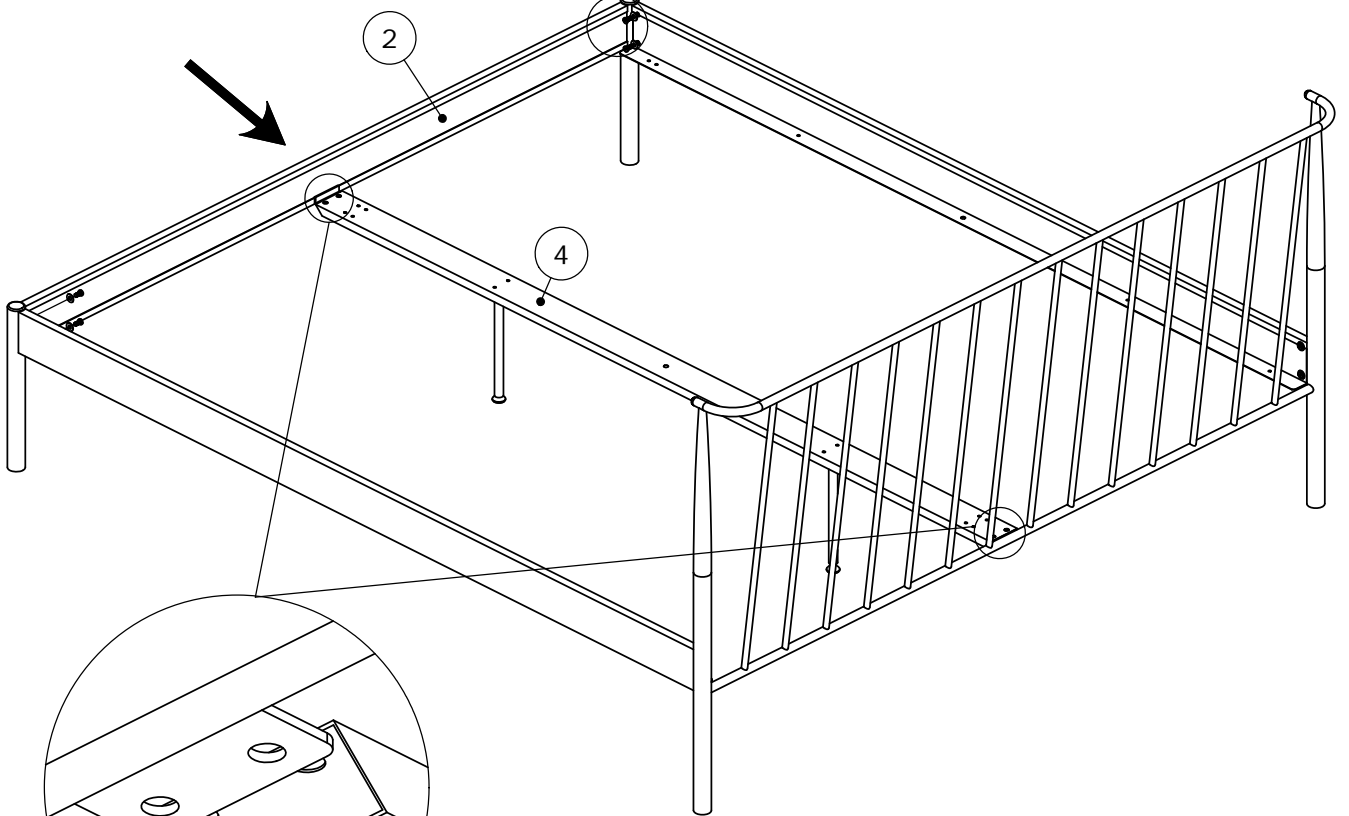
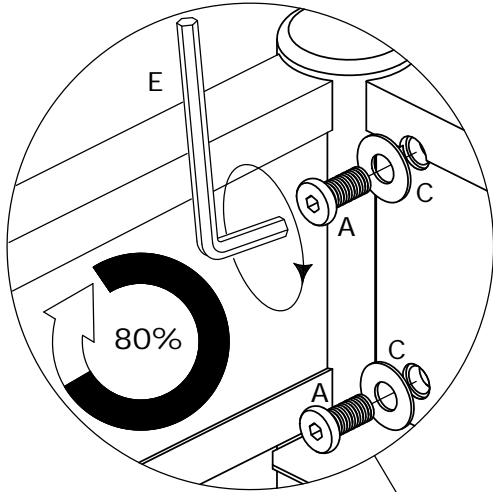
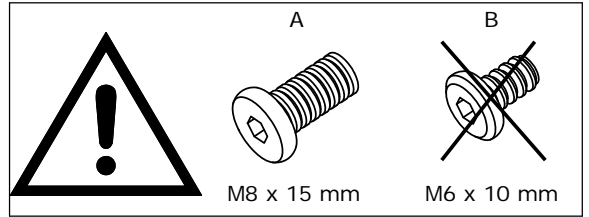
A x 4  M8 x 15 mm	C x 4  Ø8 / Ø19 mm	E x 1  4 mm	
--	---	--	--



	A  M8 x 15 mm	B  M6 x 10 mm
--	--	--

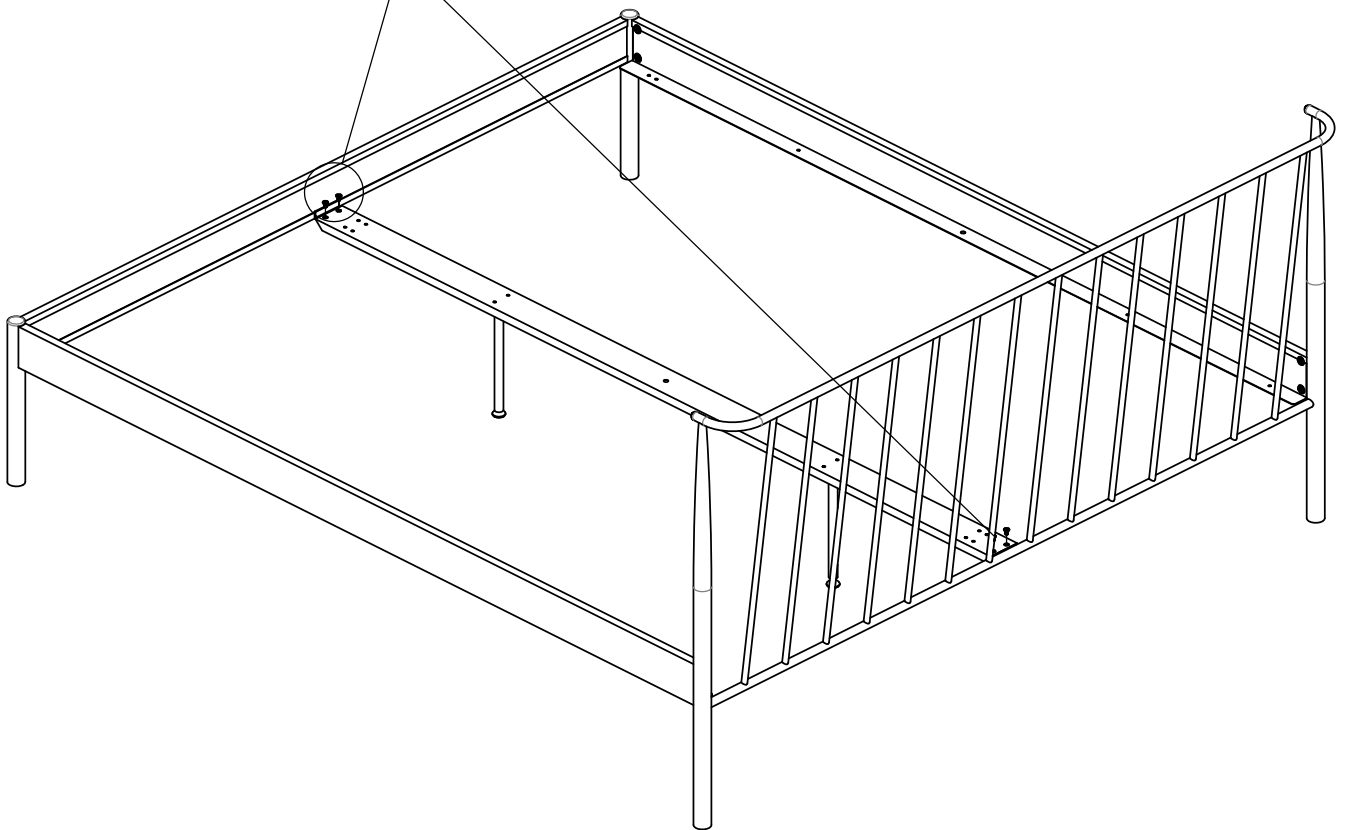
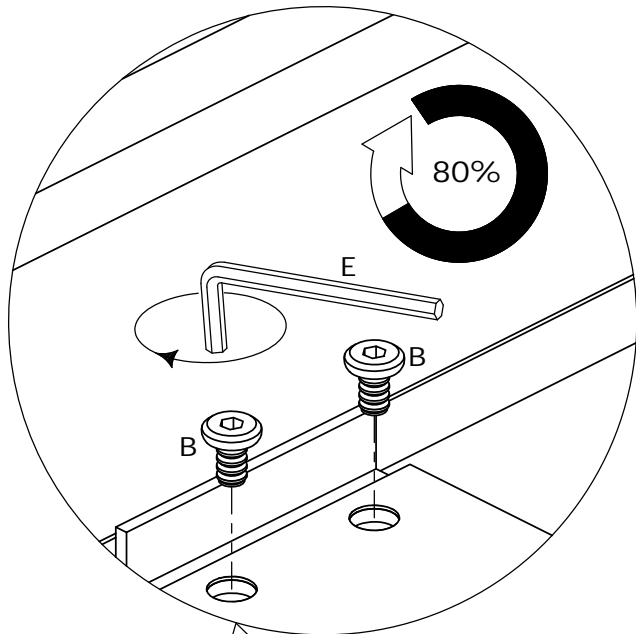
3

A x 4  M8 x 15 mm	C x 4  Ø8 / Ø19 mm	E x 1  4 mm	
--	---	--	--

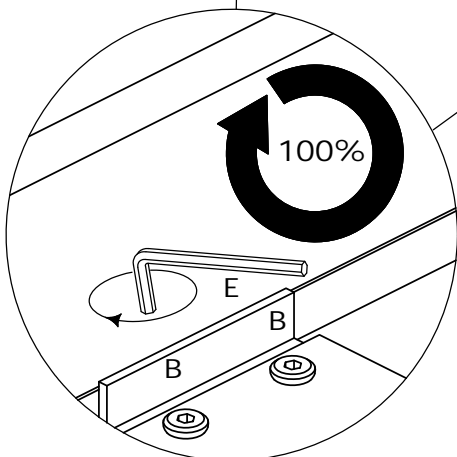
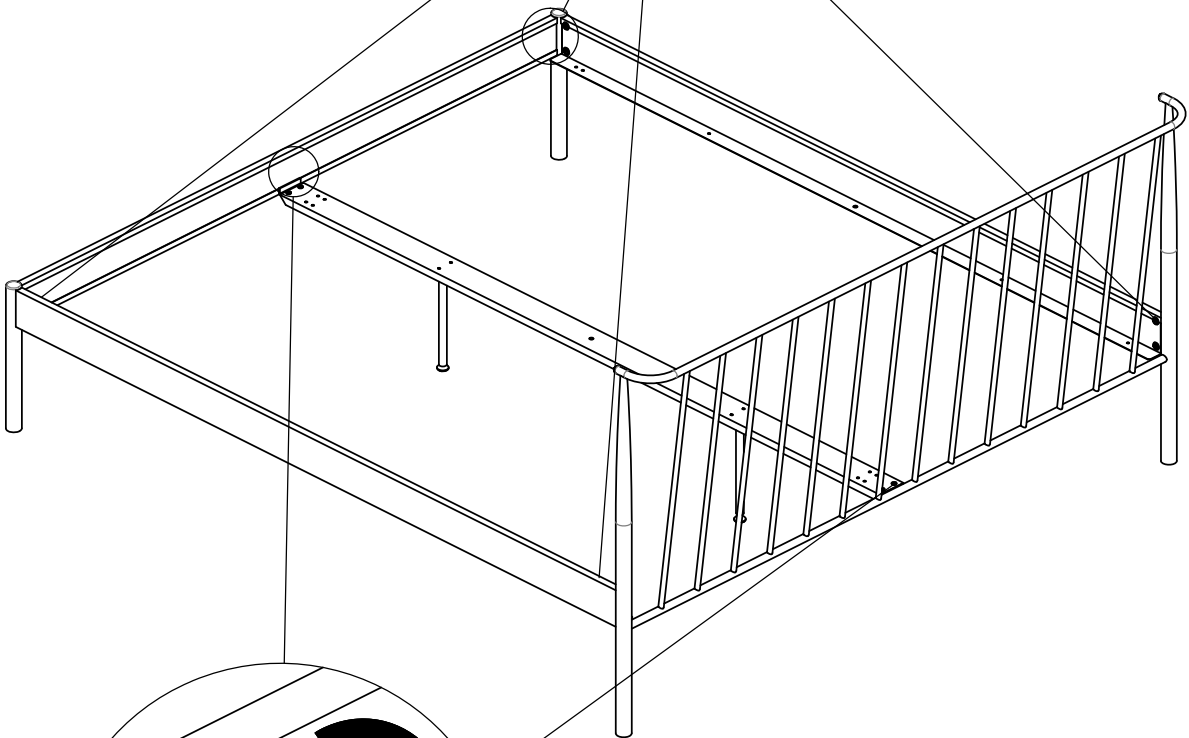
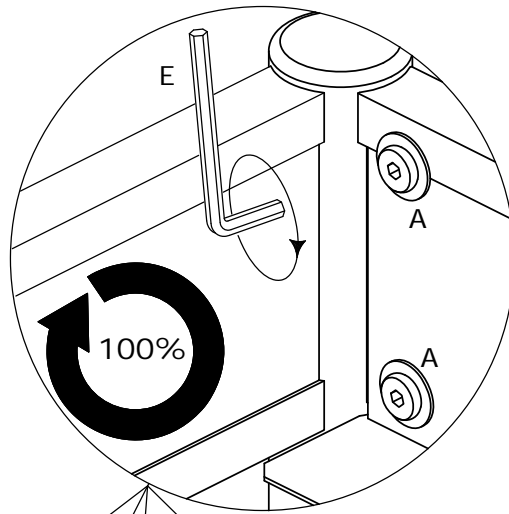
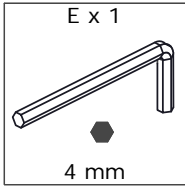


4

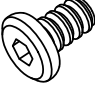



<p>B x 4</p>  <p>M6 x 10 mm</p>	<p>E x 1</p>  <p>4 mm</p>	
--	--	--

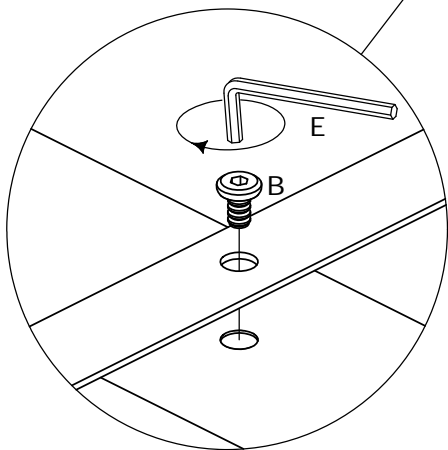
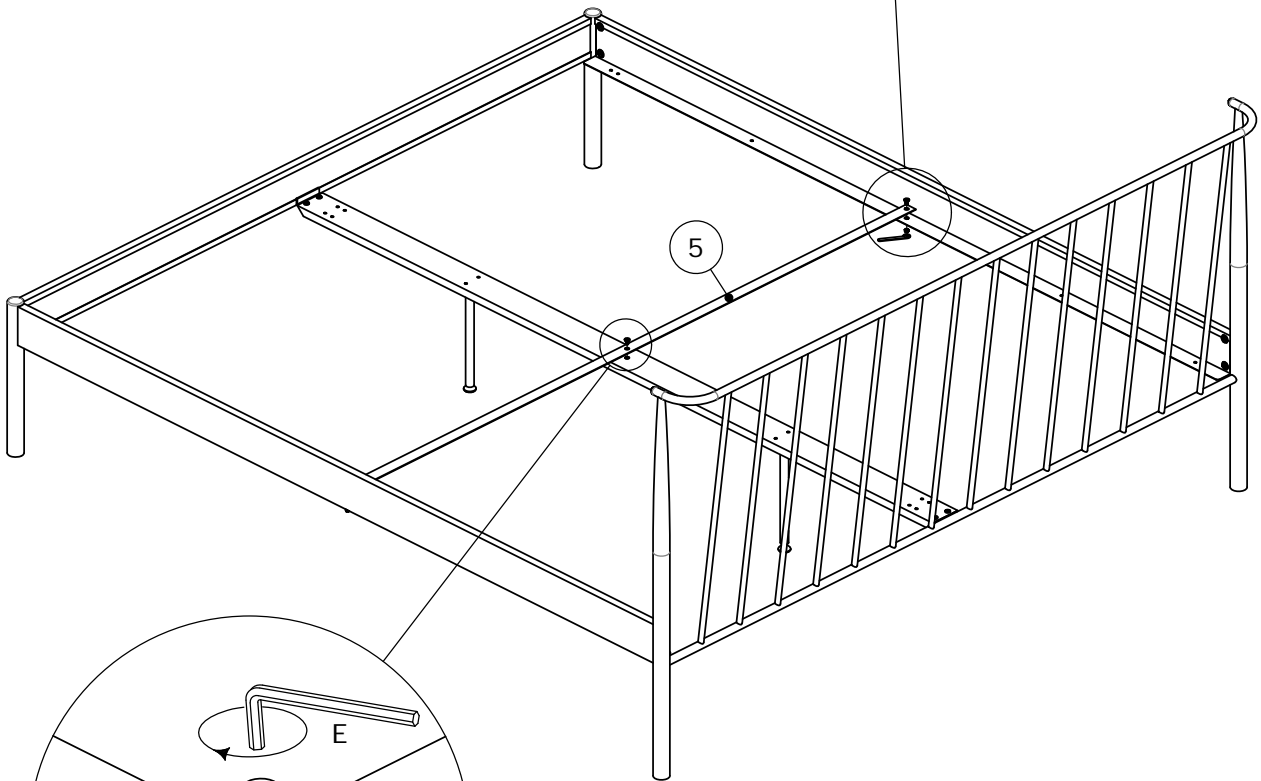
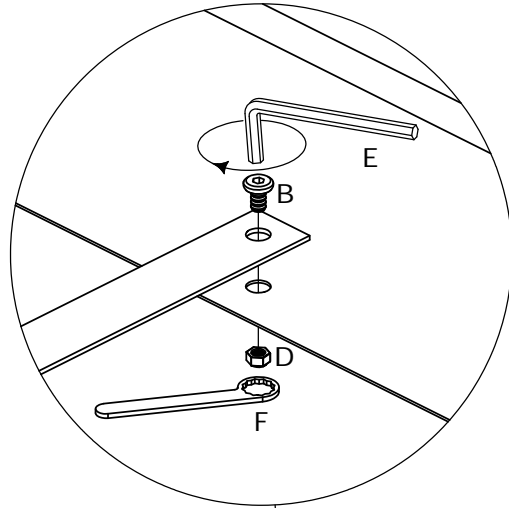


5

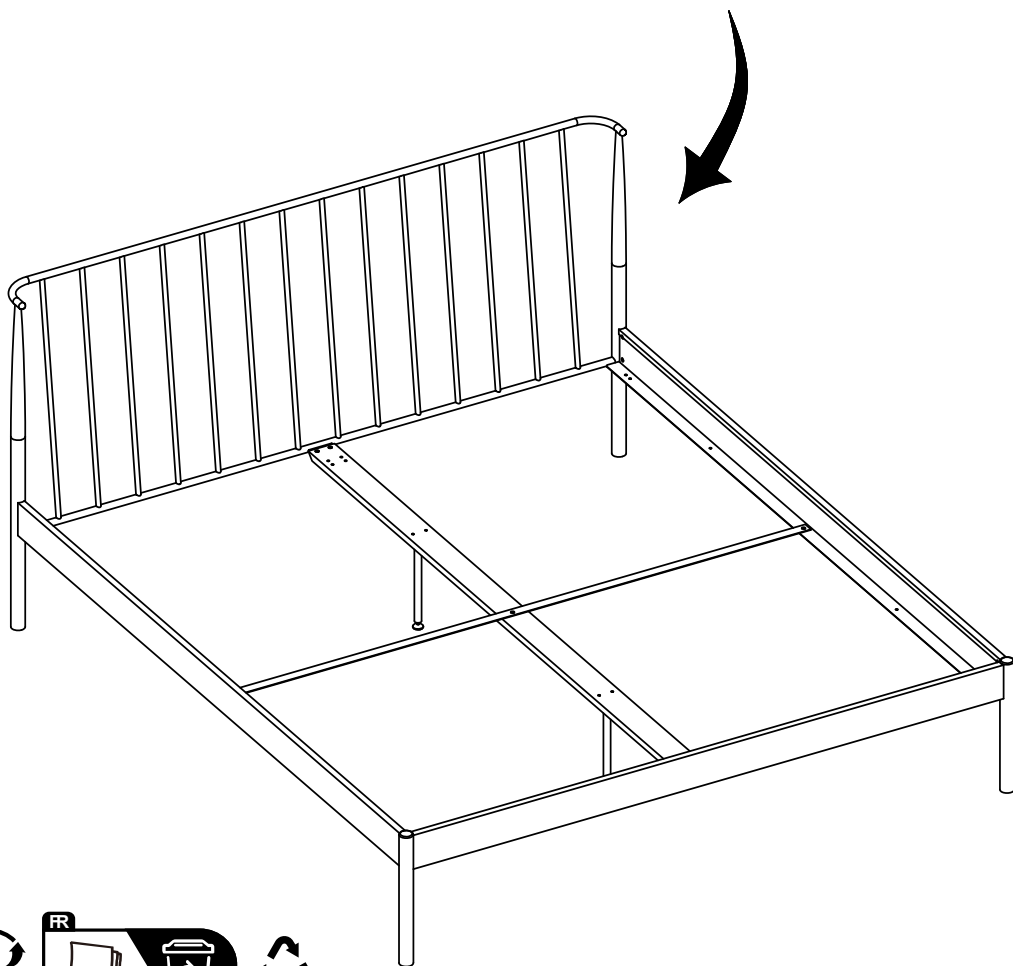
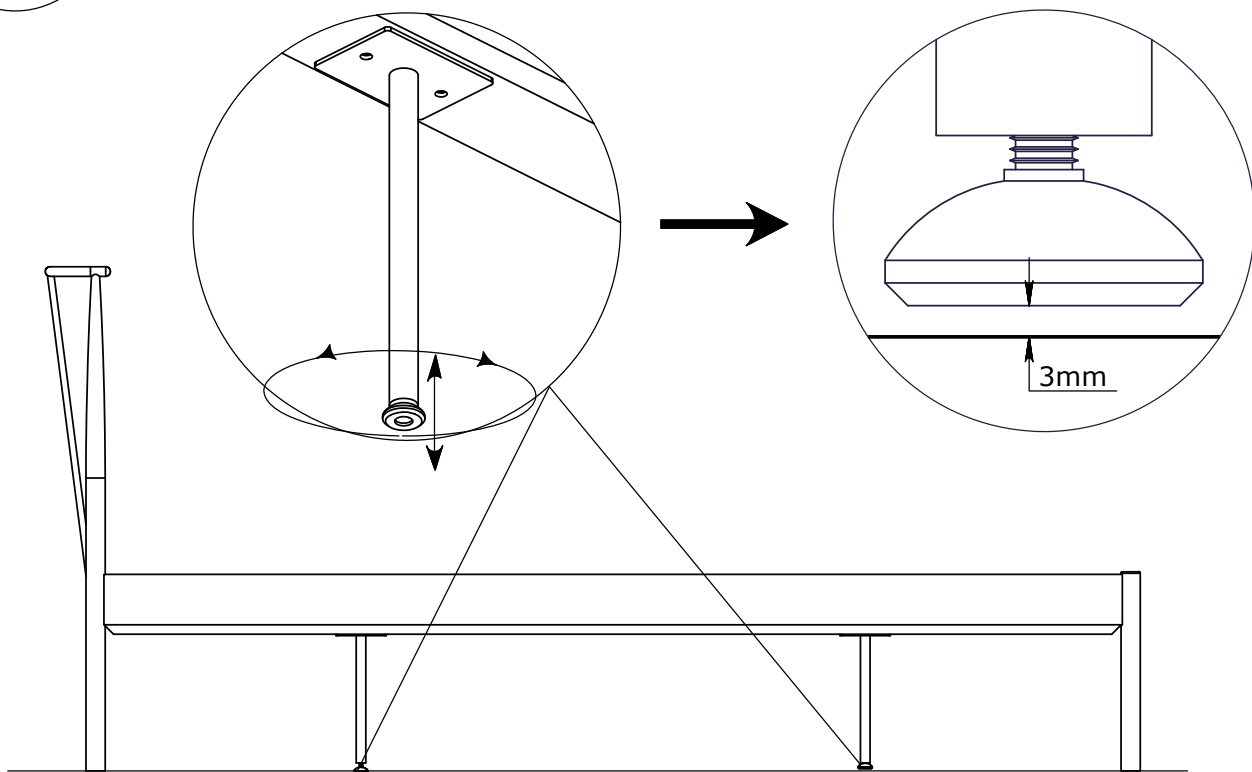


6

B x 3  M6 x 10 mm	D x 2  M6 x 13 mm	E x 1  4 mm	F x 1  13 mm	
--	--	--	--	--



7



SIA "Do It",  
Bīķeru iela 4,  
Ulbroka, Stopiņu  
pagasts, Ropažu  
novads, LV-1079,  
Latvija; info@doit.lv