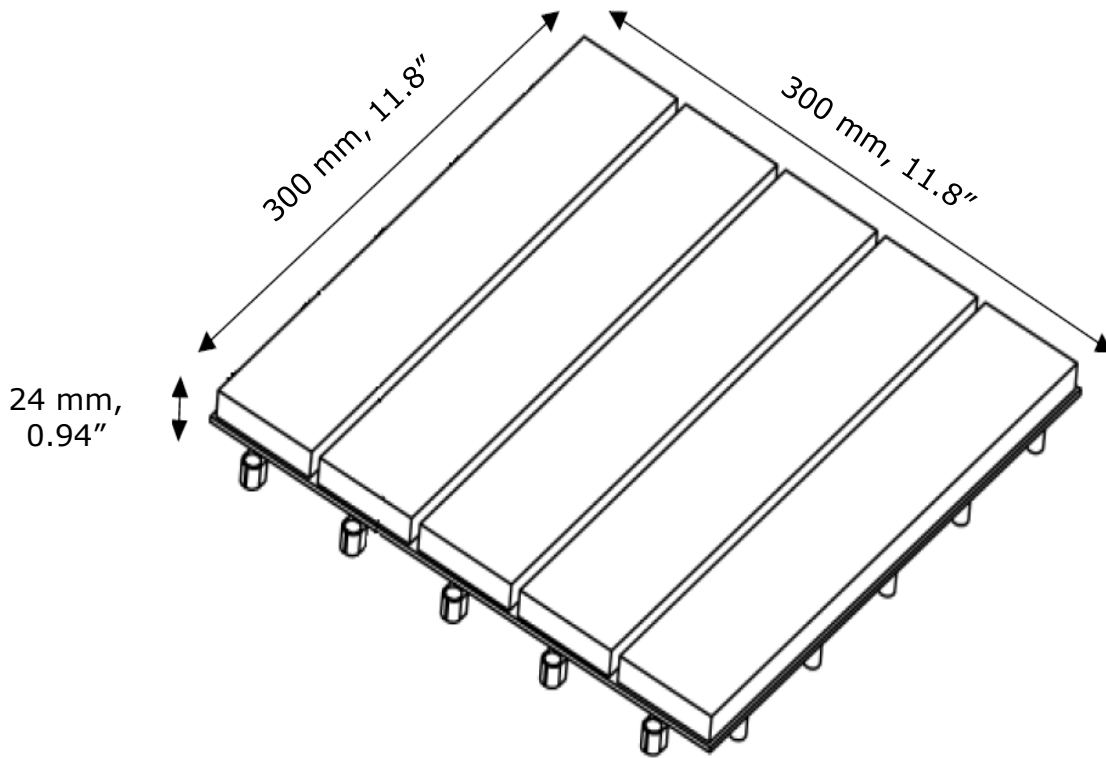
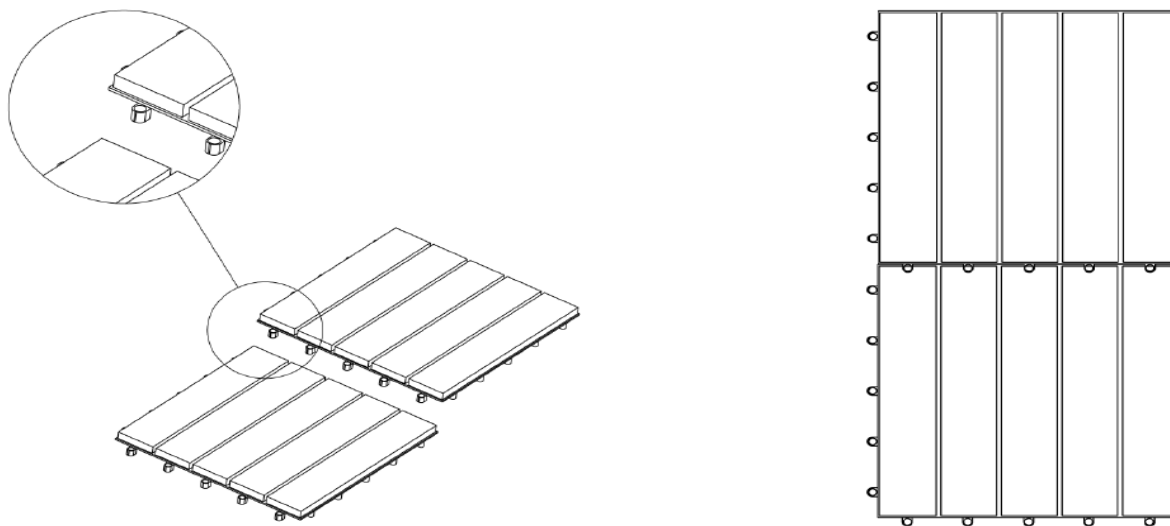


# KUTA

# 912-18-1001



JYSK.com



### **EN**

*For indoor / outdoor use, for example terrace, balcony.*

*Can be combined with other KUTA tiles.*

*Cleaning: Tiles can be cleaned with warm water and a mild detergent.*

*Caution: Use of sharp objects can scratch the surface.*

### **FR**

*Pour une utilisation intérieure/extérieure, par exemple une terrasse, un balcon*

*Peuvent être combinées avec d'autres tuiles KUTA.*

*Nettoyage: Nettoyer à l'eau tiède et essuyer avec un chiffon propre et sec.*

*Attention: Les objets tranchants peuvent égratigner la surface.*

### **LV**

*Lietošanai telpās/ārā, piemēram, uz terases vai balkona.*

*Var tikt kombinēts ar citiem KUTA grīdas segumiem.*

*Tīrīšana: Grīdas seguma uzkopšanai izmantot siltu ūdeni un saudzīgu mazgāšanas līdzekli.*

*Uzmanību: Asi priekšmeti var saskrāpēt grīdas seguma virsmu.*

### **LT**

*Vidaus / lauko naudojimo. Tinka, pavyzdžiui, terasai, balkonui.*

*Gali būti derinama su kitomis KUTA grindų dangomis.*

*Valymas: Grindų dangą plaukite šiltu vandeniu ir jai nekenkiančiu plovikliu.*

*Dėmesio: Aštrūs daiktai braižo grindų dangos paviršių.*

### **EE**

*Kasutamiseks sise- ja välitingimustes, näiteks terrassil, rõdul.*

*Võib kombineerida teiste KUTA põrandakatetega.*

*Puhastamine: Hooldage põrandakatet sooja vee ja leebetoimelise pesuvahendiga.*

*Tähelepanu: Teravad esemed võivad põrandakatet kriimustada.*

### **BY**

*Для использования внутри или снаружи помещения, например, на террасе, балконе.*

*МОЖНО Комбинировать с другими напольными Покрытиями KUTA.*

*Чистка: для ухода за напольным покрытием использовать теплую воду и щадящее моющее средство.*

*Внимание: Острые предметы могут поцарапать поверхность покрытия.*