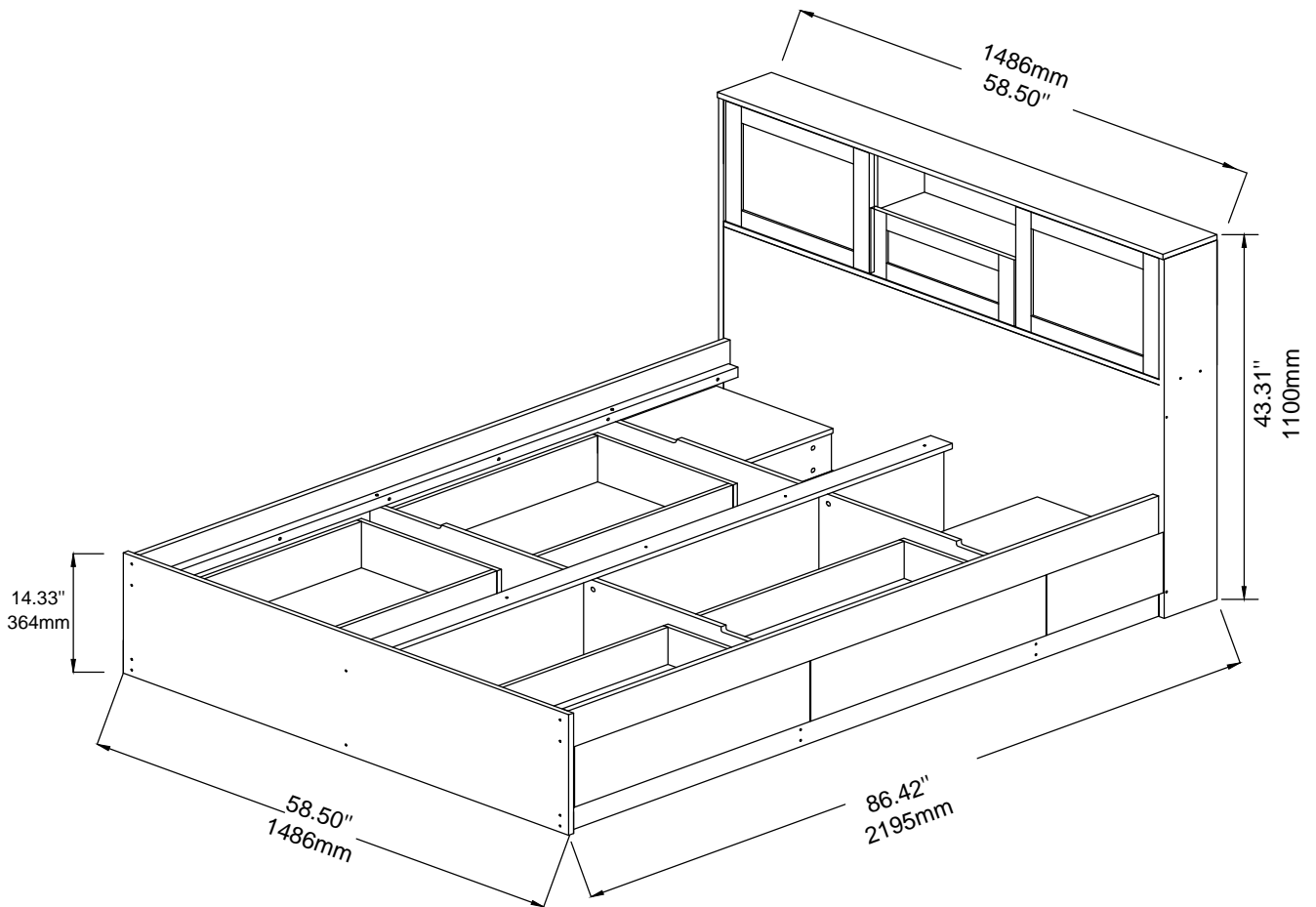
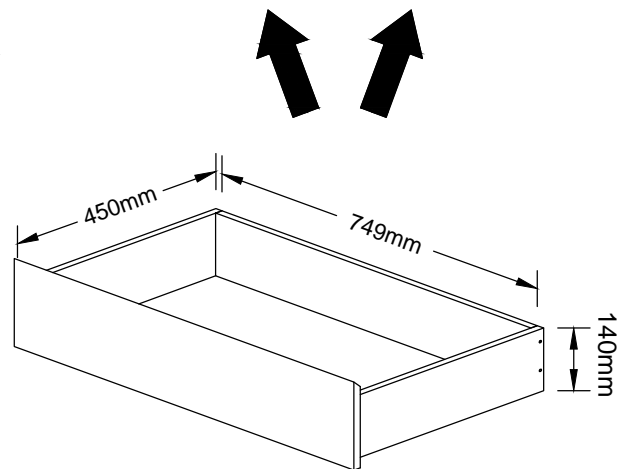
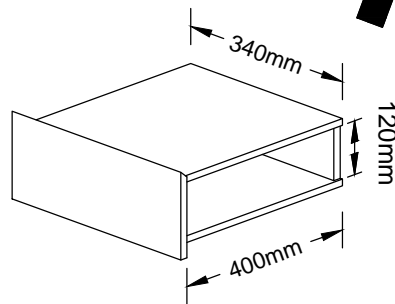
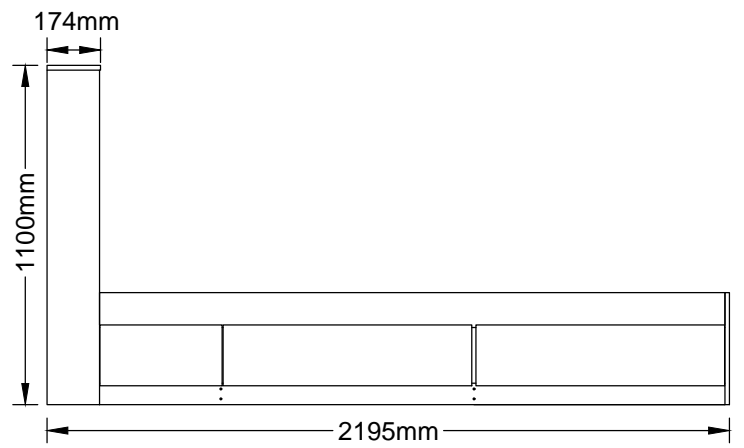
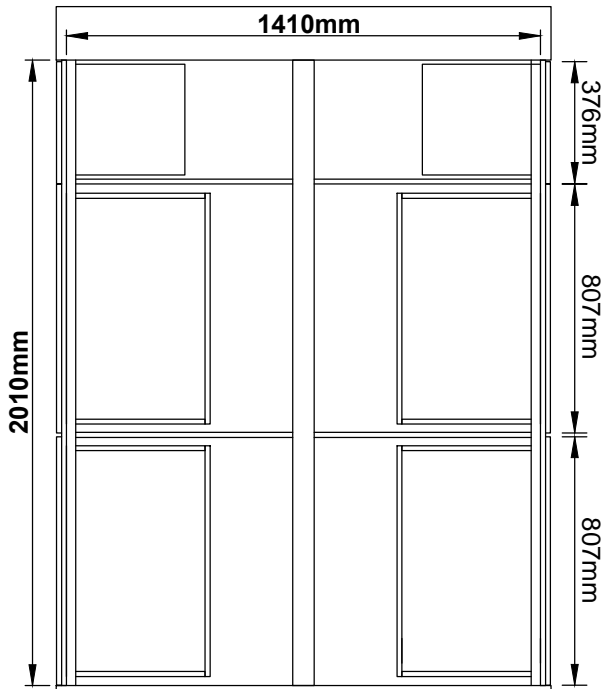
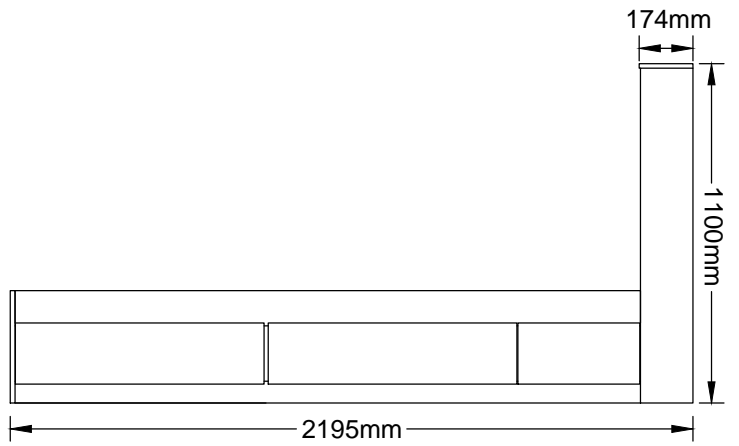
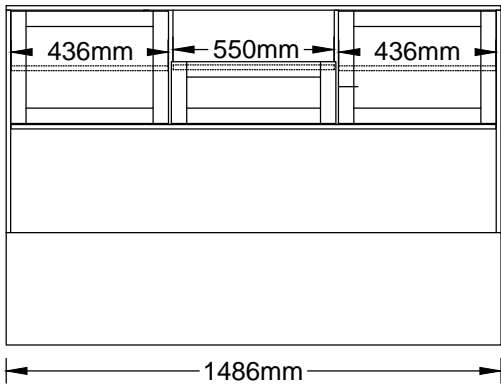
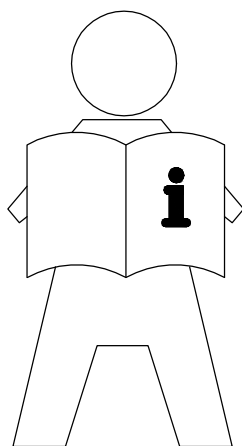


# CARDIFF

# 132125/ 726-23-1457







**EN: IMPORTANT INFORMATION!**

*Please read the entire manual carefully before starting to assemble and/or using this product. Follow the manual thoroughly and keep it for further reference.*

**FR: INFORMATIONS IMPORTANTES**

*Veillez lire attentivement l'ensemble du manuel avant de commencer à monter et/ou utiliser ce produit. Suivez rigoureusement le manuel et conservez-le pour toute consultation ultérieure.*

**LV: SVARĪGA INFORMĀCIJA!**

*Pirms šī izstrādājuma montāžas un/vai lietošanas uzsākšanas pilnībā izlasiet lietošanas pamācību. Stingri ievērojiet pamācības norādījumus un saglabājiet to turpmākai lietošanai.*

**LT: SVARBI INFORMACIJA!**

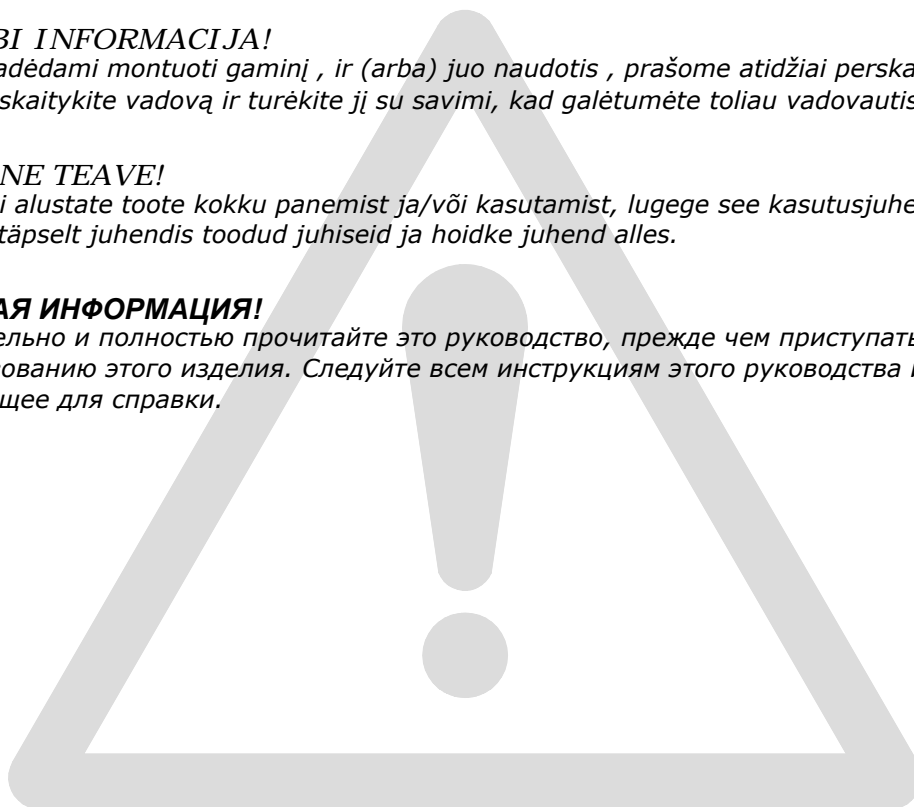
*Prieš pradėdami montuoti gaminį , ir (arba) juo naudotis , prašome atidžiai perskaityti visą vadovą. Atidžiai skaitykite vadovą ir turėkite jį su savimi, kad galėtumėte toliau vadovautis jo nuorodomis.*

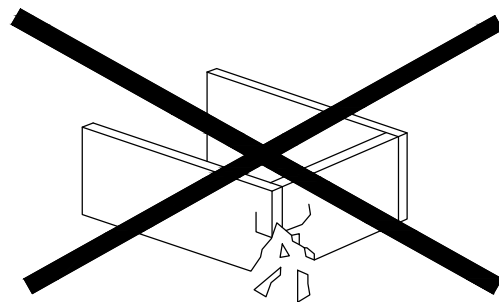
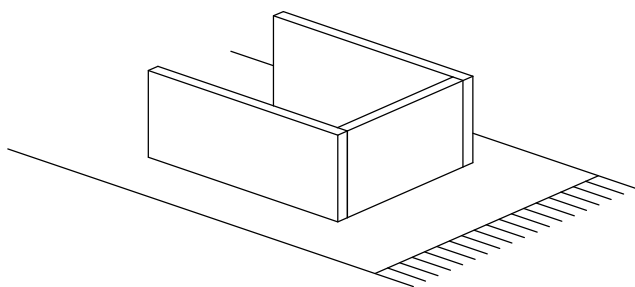
**EE: OLULINE TEAVE!**

*Enne kui alustate toote kokku panemist ja/või kasutamist, lugege see kasutusjuhend hoolikalt läbi. Järgige täpselt juhendis toodud juhiseid ja hoidke juhend alles.*

**RU: ВАЖНАЯ ИНФОРМАЦИЯ!**

*Внимательно и полностью прочитайте это руководство, прежде чем приступать к сборке или использованию этого изделия. Следуйте всем инструкциям этого руководства и сохраните его на будущее для справки.*





**EN:** **WARNING TO AVOID SCRATCHES!**  
*In order to avoid scratching this furniture should be assembled on a soft layer - could be a rug.*

**FR:** **AVERTISSEMENT POUR ÉVITER LES RAYURES**  
*Afin d'éviter les rayures, ce meuble doit être monté sur une surface souple (un tapis, par exemple).*

**LV:** **BRĪDINĀJUMS PAR SKRĀPĒJUMIEM!**  
*Lai nesaskrāpētu šo izstrādājumu, veiciet montāžu uz mīkstas pamatnes, piemēram, paklāja.*

**LT:** **ĮSPĖJIMAS, KAD IŠVENGTUMĖTE ĮBRĖŽIMŲ!**  
*Šio baldos nesubraižysite, jei jį surinksite ant švelnaus paviršiaus, pavyzdžiui, kilimo.*

**EE:** **HOIATUS KRIIMUSTUSTE VÄLTIMISEKS!**  
*Kriimustuste tekkimise vältimiseks mööblile tuleb see kokku panna pehmel pinnal, nt kaltsuvaibal.*

**RU:** **ПРЕДУПРЕЖДЕНИЕ ОТНОСИТЕЛЬНО ЦАРАПИН!**  
*Во избежание нанесения царапин, сборку этой мебели необходимо выполнять на мягкой поверхности, например на ковре.*

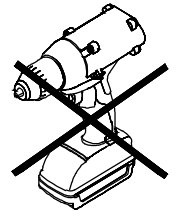
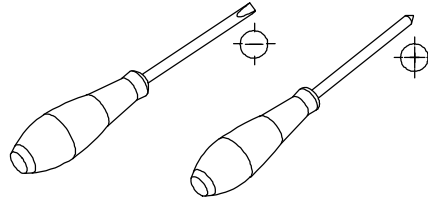
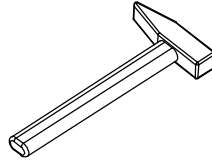
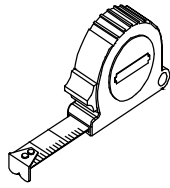
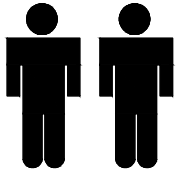


- EN:** **IMPORTANT!**  
*It is important that any product which is assembled using any kind of screw is re-tightened 2 weeks after assembly, and once every 3 months - in order to assure stability through-out the lifespan of the product.*
- FR:** **IMPORTANT**  
*Il est important que tout produit monté à l'aide de vis soit resserré 2 semaines après son montage, puis tous les 3 mois, afin de garantir sa stabilité durant tout son cycle de vie.*
- LV:** **SVARĪGI!**  
*Ir svarīgi, lai jebkuram produktam, kas tiek uzstādīts ar jebkādu skrūvju palīdzību, skrūves tiktu atkārtoti pievilktas 2 nedēļas pēc montāžas, pēc tam - reizi 3 mēnešos, tā nodrošinot stabilitāti visā izstrādājuma kalpošanas laikā.*
- LT:** **SVARBU!**  
*Bet kokį varžtais tvirtinamą gaminį 2 savaites po surinkimo bei kas 3 mėnesius reikia papildomai suveržti - taip užtikrinamas naudojamo gaminio stabilumas.*
- EE:** **TÄHTIS!**  
*Oluline on, et toote kruvisid pingutataks 2 nädalat pärast kokkupanekut ja seejärel iga 3 kuu järel, et tagada stabiilsus kogu toote eluea jooksul.*
- RU:** **ВАЖНО!**  
*В любом изделии, собранном с использованием винтов любого типа, необходимо через 2 недели после сборки и в дальнейшем каждые 3 месяца подтягивать винты, чтобы обеспечить прочность изделия в течение срока эксплуатации.*

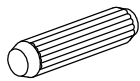




- EN:** *GENERAL INSTRUCTION FOR FURNITURE MADE OF WOOD OR WOOD COMPOSITES SUCH AS MELAMINE, LAMINATE OR VENEER SURFACES!*  
*Wipe clean with a damp cloth. Use only water or a gentle detergent.*  
*Wipe dry with a clean cloth.*
- FR:** ***INSTRUCTIONS GÉNÉRALES POUR LE MOBILIER CONSTITUÉ DE BOIS OU DE COMPOSITES DE BOIS (COMME LES SURFACES EN MELAMINÉ, STRATIFIÉ OU PLACAGE )***  
*Nettoyer à l'aide d'un chiffon humide. Utiliser uniquement de l'eau ou un détergent doux.*  
*Essuyer à l'aide d'un chiffon propre.*
- LV:** ***VISPĀRĒJI NORĀDĪJUMI MĒBELĒM NO KOKA VAI KOKSNES KOMPOZĪTIEM, PIEMĒRAM, MELAMĪNA, LAMINĀTA VAI FINIERA VIRSMĀM!***  
*Noslaukiet ar mitru drānu. Lietojiet tikai ūdeni vai maigu mazgāšanas līdzekli.*  
*Nosusiniet ar tīru drānu.*
- LT:** ***BALDŲ IŠ MEDIENOS AR MEDIENOS KOMPOZITO, DENGTO MELAMINU, LAMINATU AR PLONU FANEROS SLUOKSNIU, BENDRIEJI VALYMO NURODYMAI!***  
*Valykite drėgnu skudurėllu. Naudokite tik vandenį arba švelnų valikį.*  
*Nusausinkite švariu skudurėliu.*
- EE:** ***PUIDUST VÕI MITMEKIHILISEST PUIDUST, NAGU MELAMIINIST, LAMINAADIST VÕI VINEERIST MÖÖBLI ÜLDJUHI SED!***  
*Kasutage puhastamiseks niisket lappi. Kasutage ainult vett või õrnatoimelist puhastusvahendit.*  
*Pühkige puhta lapiga kuivaks.*
- RU:** ***ОБЩИЕ УКАЗАНИЯ ОТНОСИТЕЛЬНО МЕБЕЛИ, ИЗГОТОВЛЕННОЙ ИЗ ДЕРЕВА ИЛИ ДРЕВЕСНЫХ КОМПОЗИЦИОННЫХ МАТЕРИАЛОВ, ТАКИХ КАК МЕЛАМИН, ЛАМИНАТ ИЛИ ШПОН!***  
*Очистите изделие чистой влажной тканью. Используйте мягкодействующее моющее средство.*  
*Вытрите досуха чистой тряпкой.*



A x48



M8x25mm

B x96



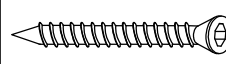
M3.5x16mm

C x32



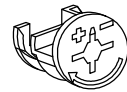
M4x38mm

D x47



M6x50mm

E x56



Ø15mm

F x56



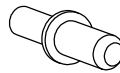
M6x11mm

G x99



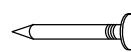
Ø15mm

H x8



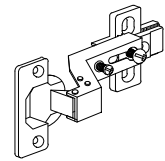
M6x14mm

I x28



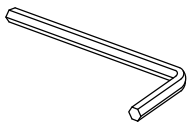
5/8

J x6



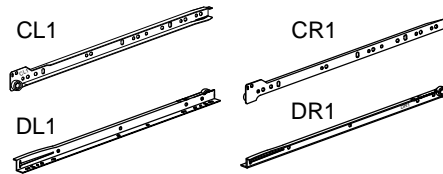
7/8"

K x1



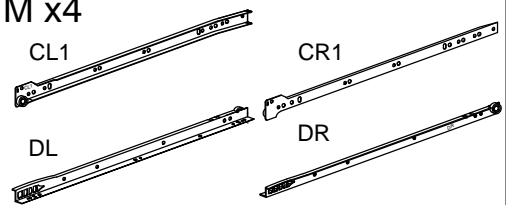
M4x64mm

L x2

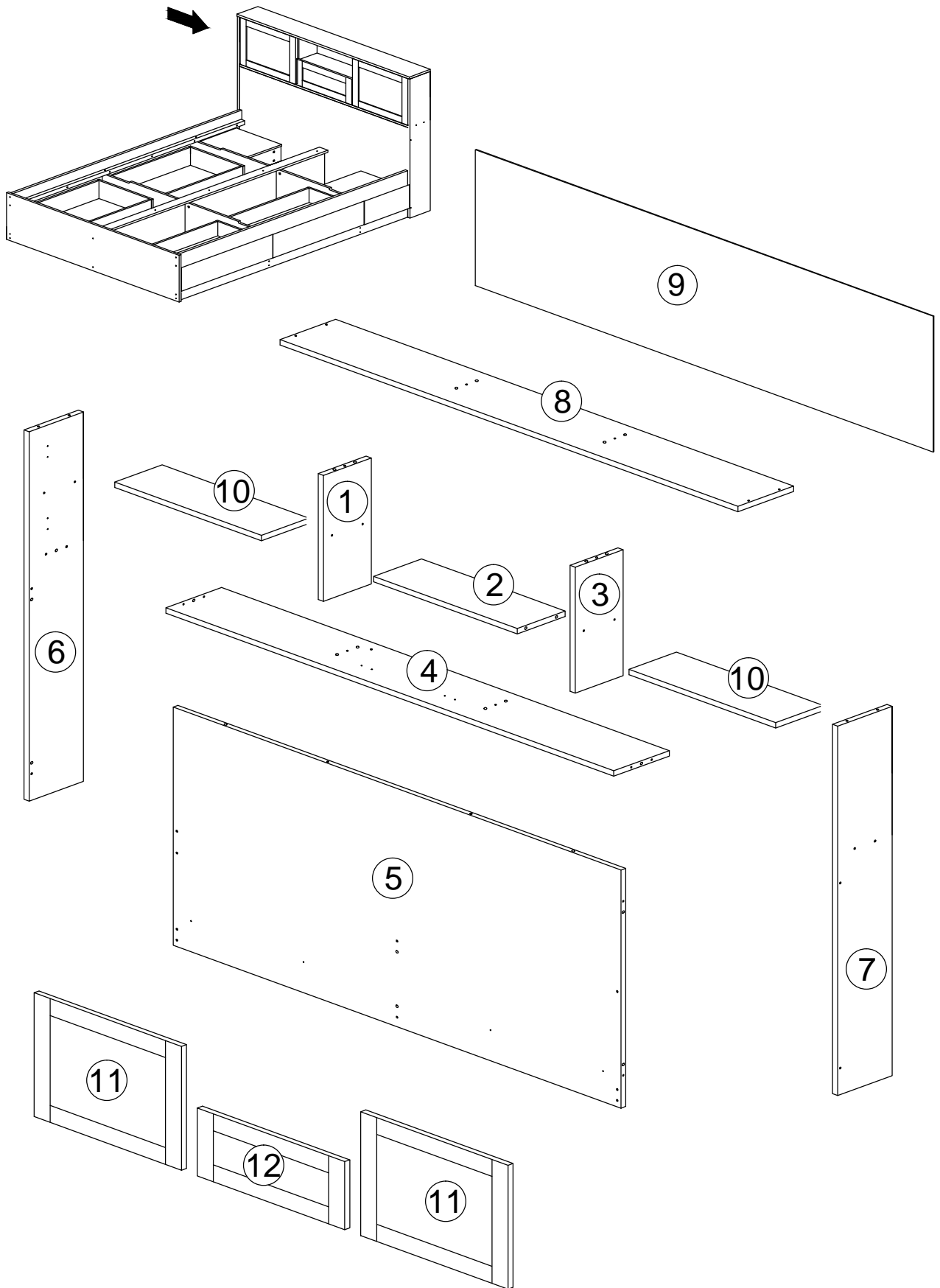


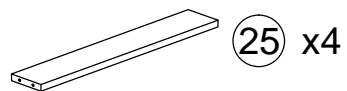
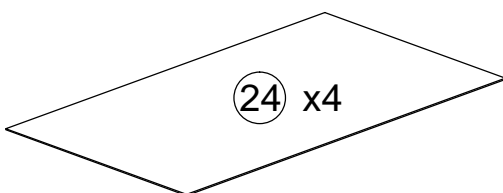
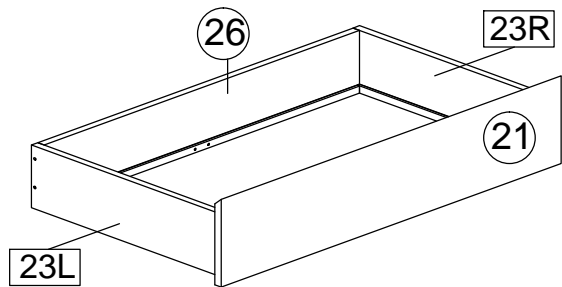
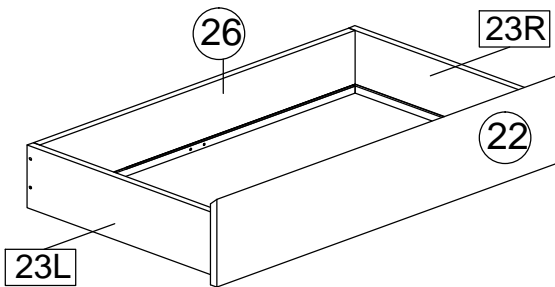
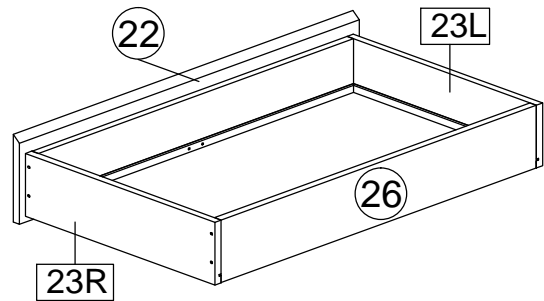
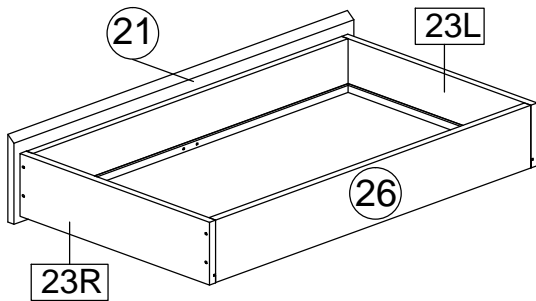
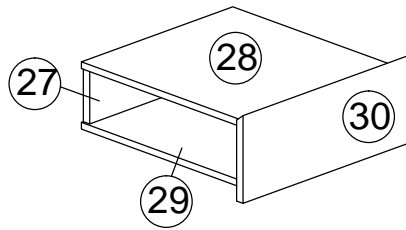
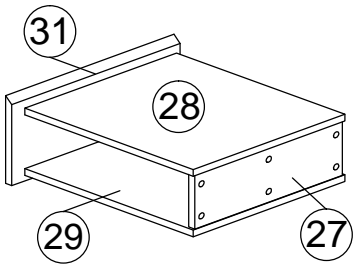
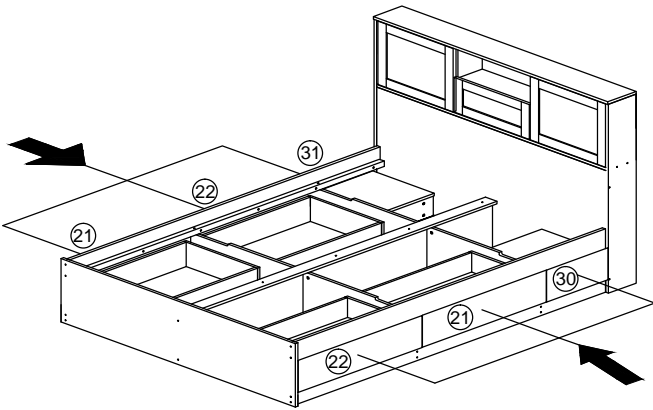
400mm (16")

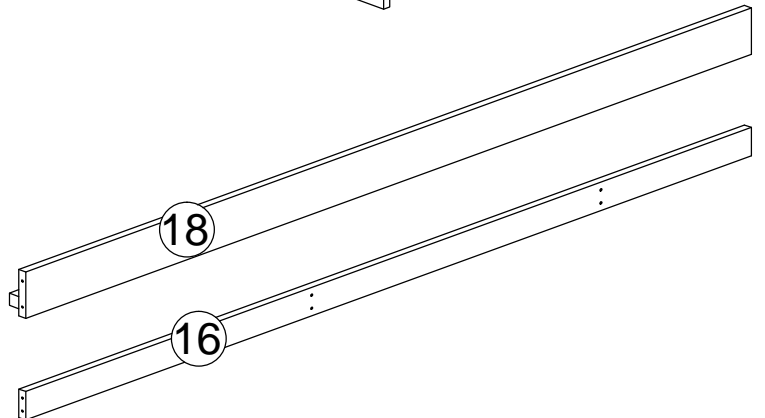
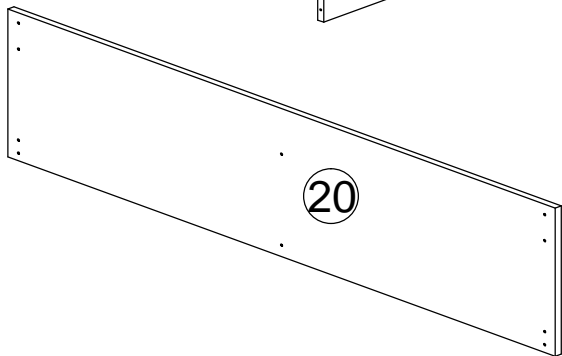
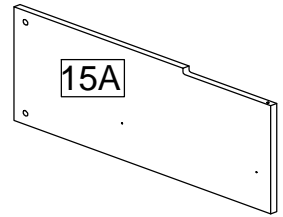
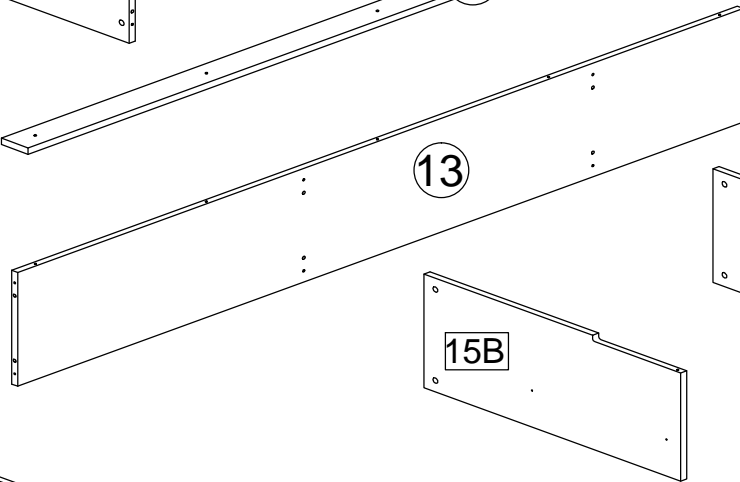
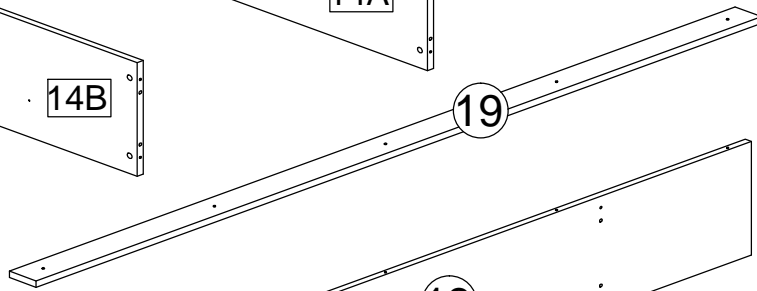
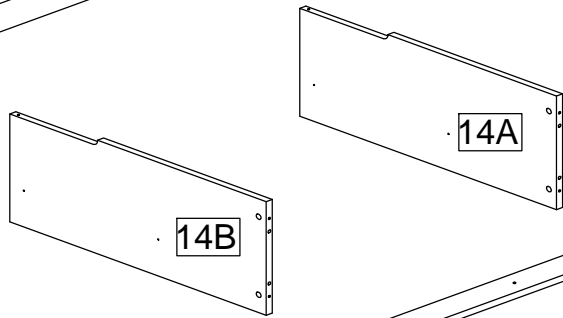
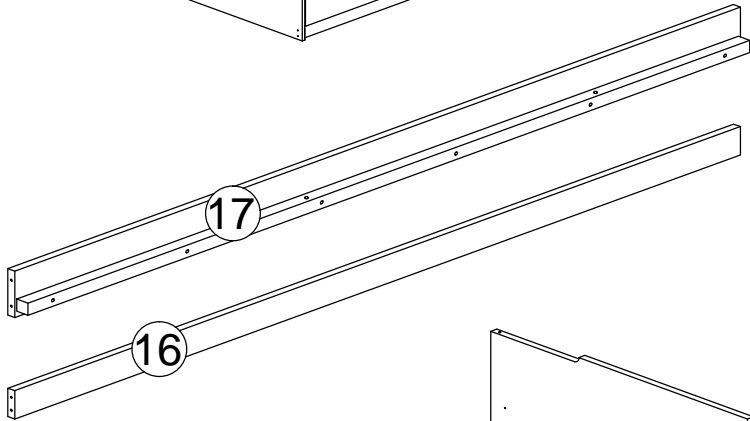
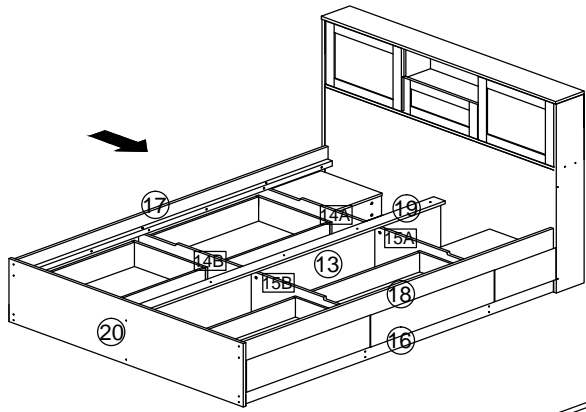
M x4



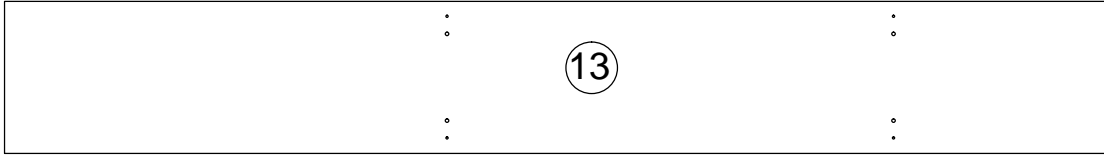
450mm (18")







# BOX 1/3



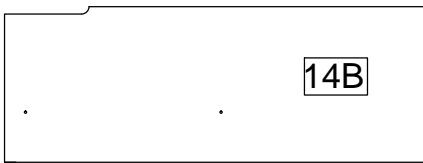
2010 x 280 x 15 mm



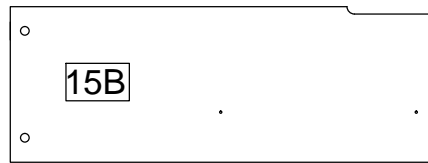
696 x 280 x 15 mm



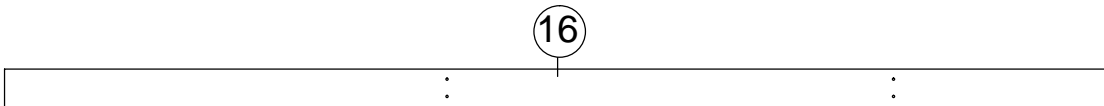
696 x 280 x 15 mm



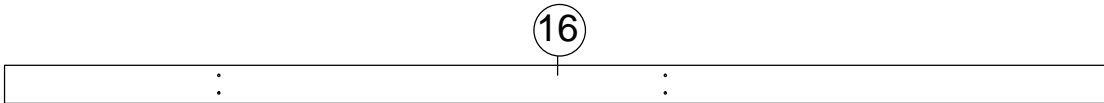
696 x 280 x 15 mm



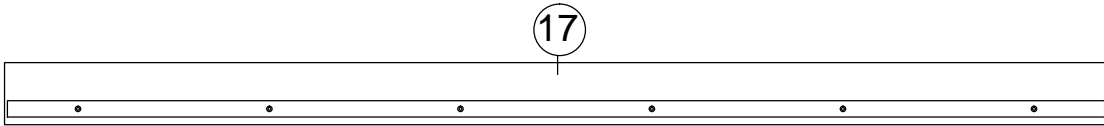
696 x 280 x 15 mm



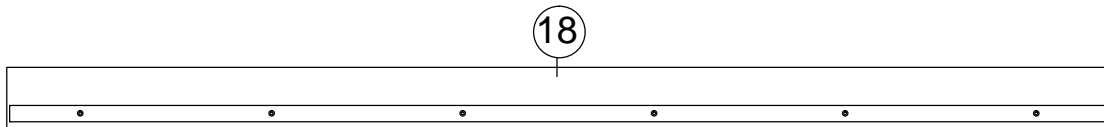
2010 x 70 x 18 mm



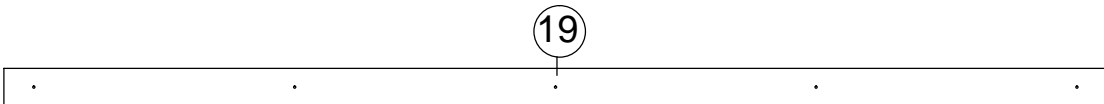
2010 x 70 x 18 mm



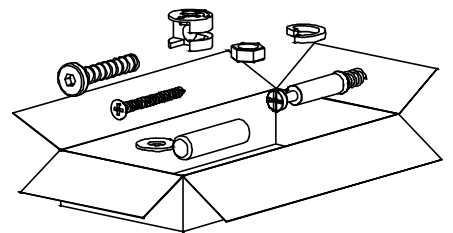
2010 x 114 x 18 mm



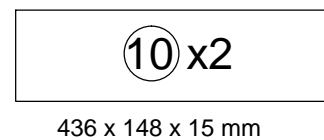
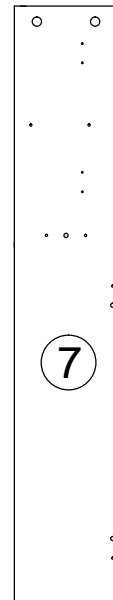
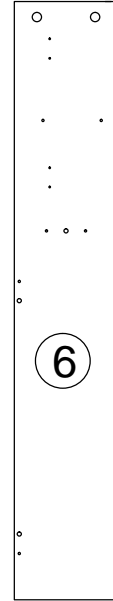
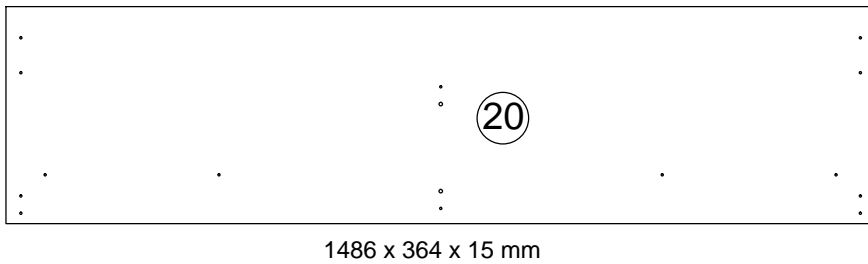
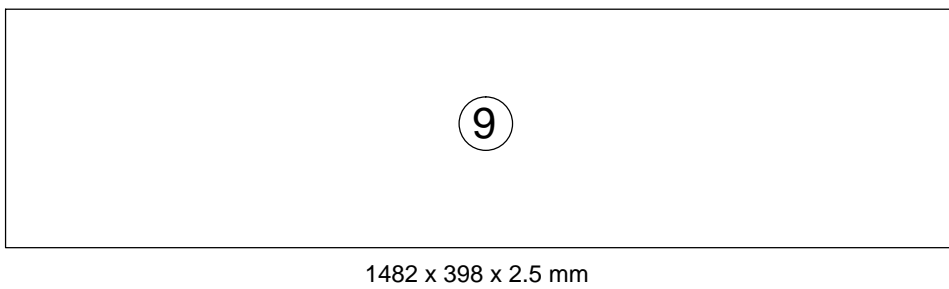
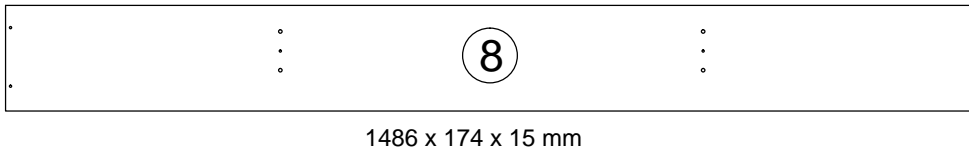
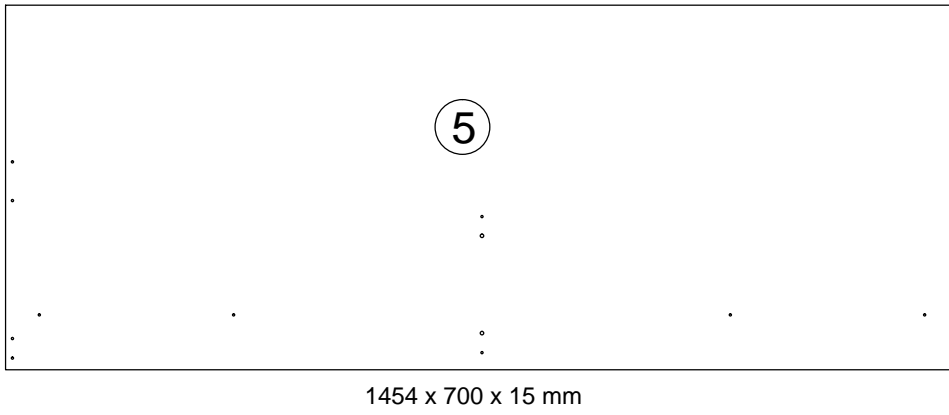
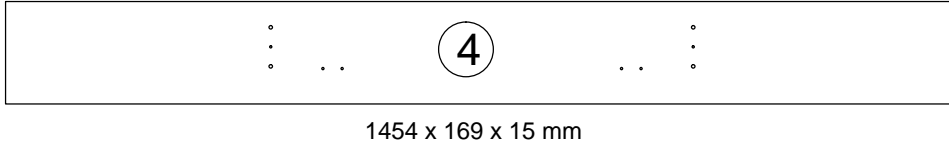
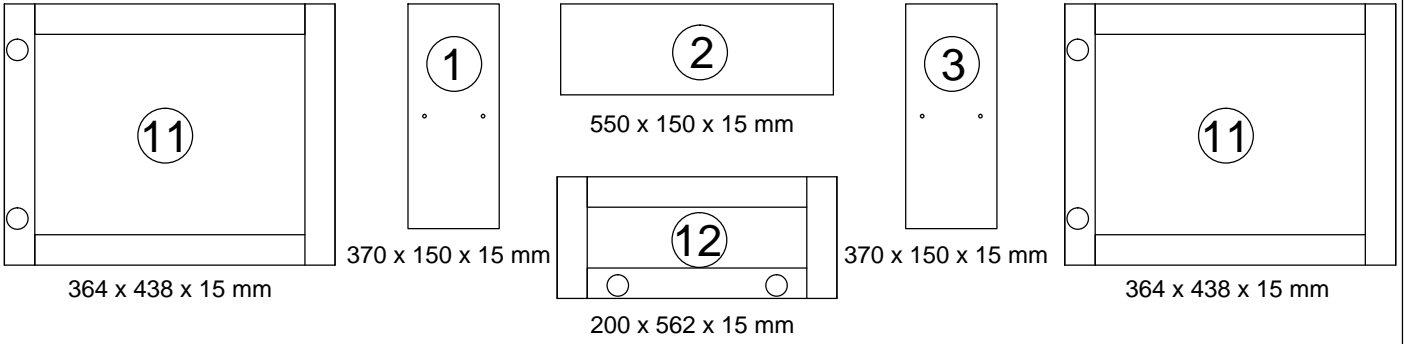
2010 x 114 x 18 mm



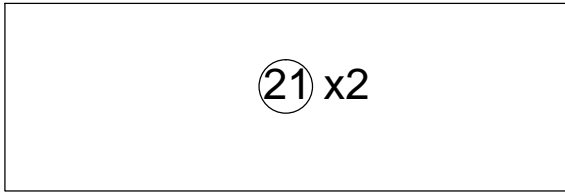
2010 x 70 x 15 mm



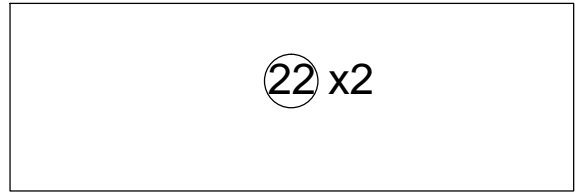
# BOX 2/3



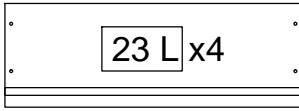
# BOX 3/3



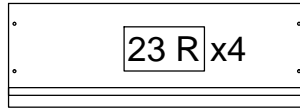
807 x 198 x 15 mm



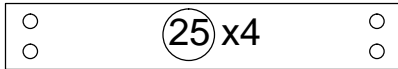
807 x 198 x 15 mm



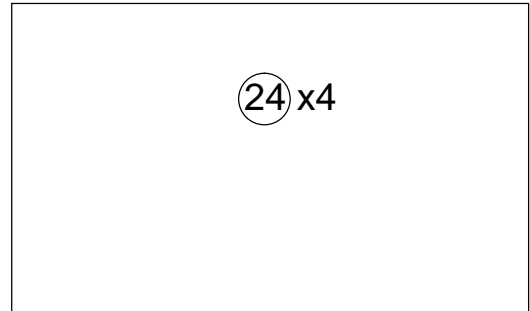
450 x 140 x 15 mm



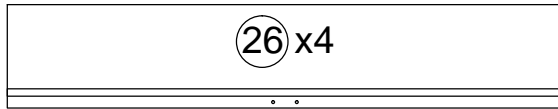
450 x 140 x 15 mm



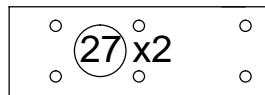
420 x 70 x 15 mm



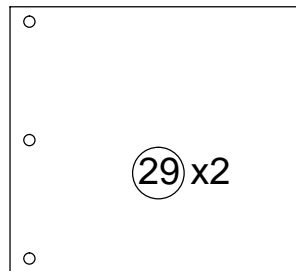
758 x 429 x 2.5 mm



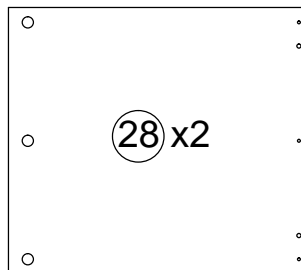
749 x 140 x 15 mm



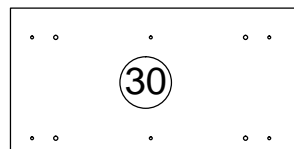
320 x 120 x 15 mm



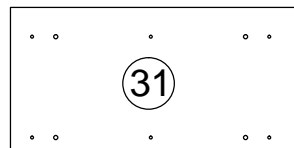
340 x 400 x 15 mm



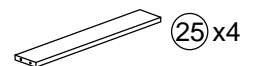
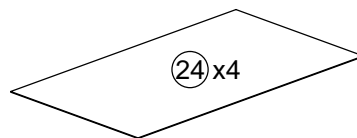
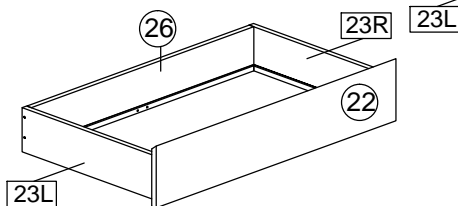
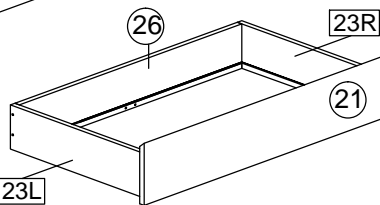
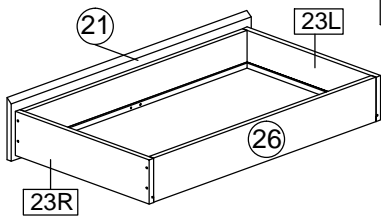
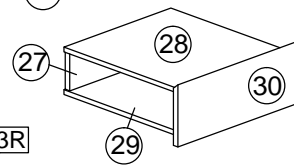
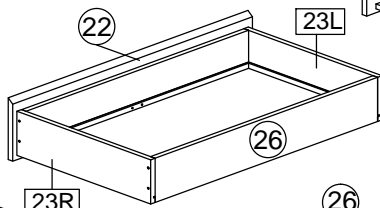
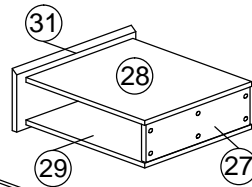
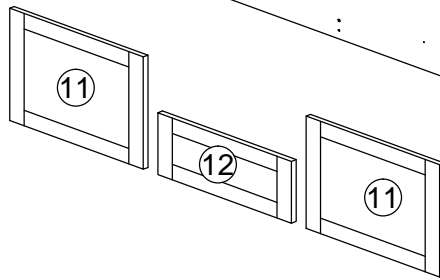
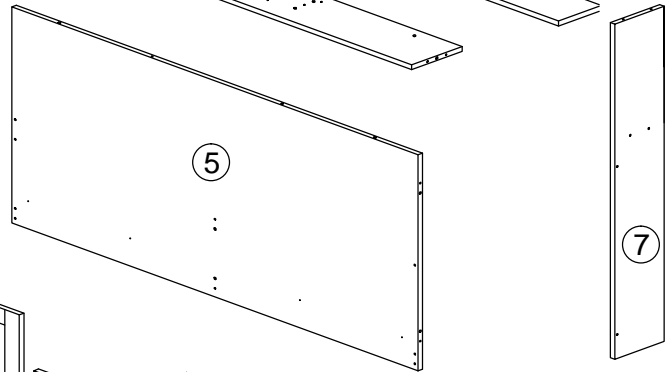
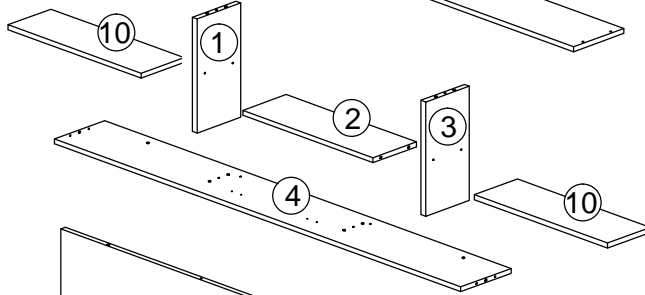
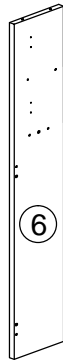
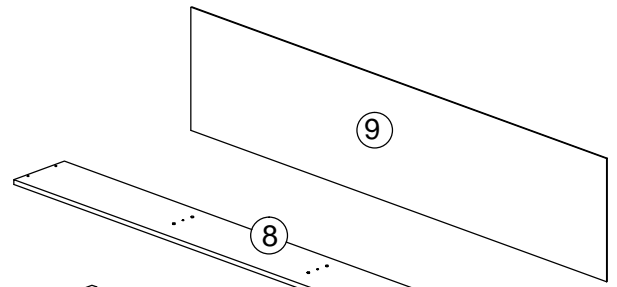
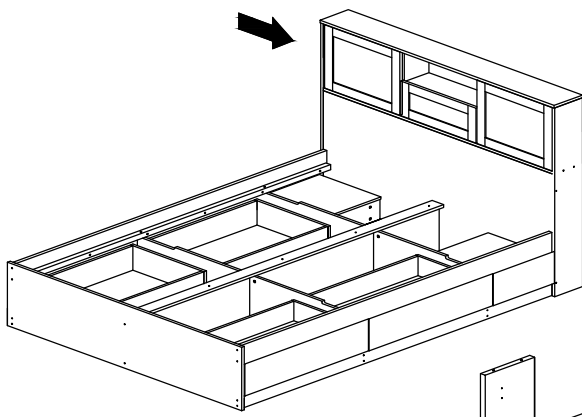
340 x 400 x 15 mm



376 x 198 x 15 mm

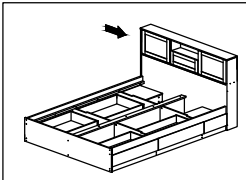
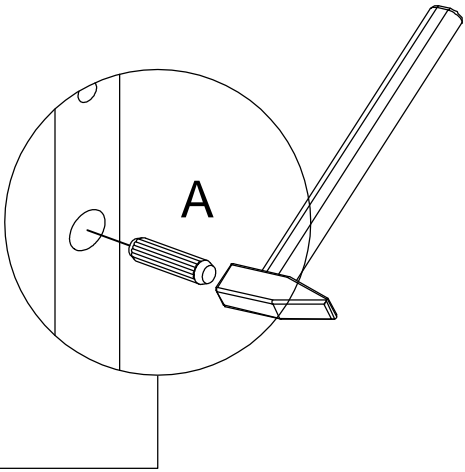
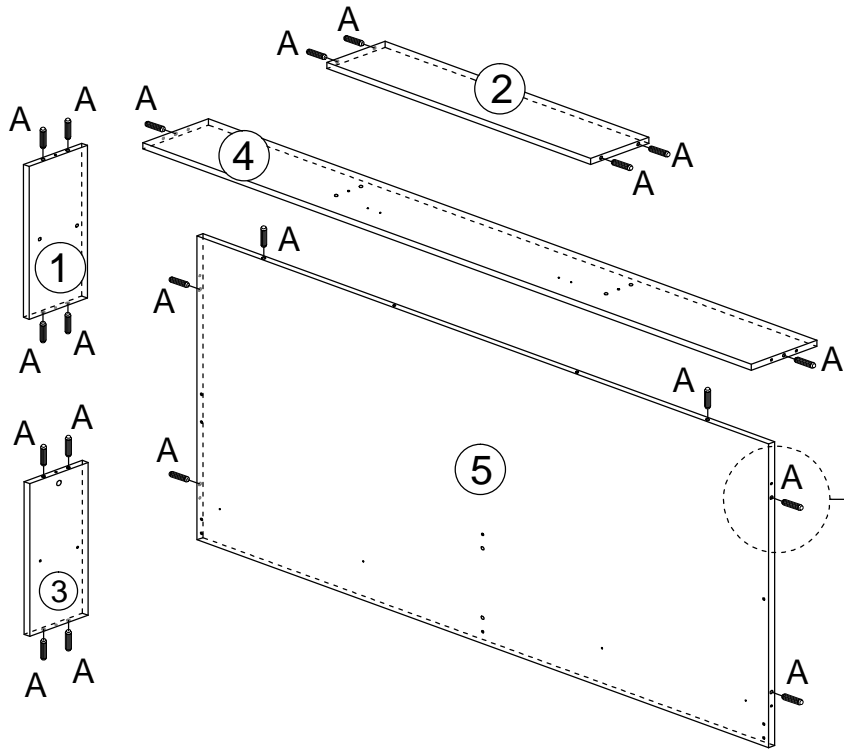
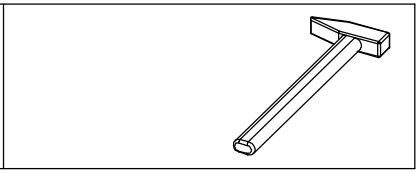


376 x 198 x 15 mm



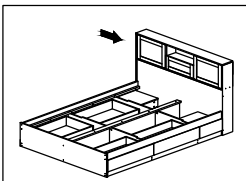
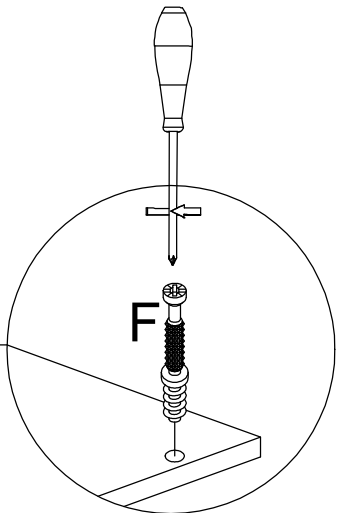
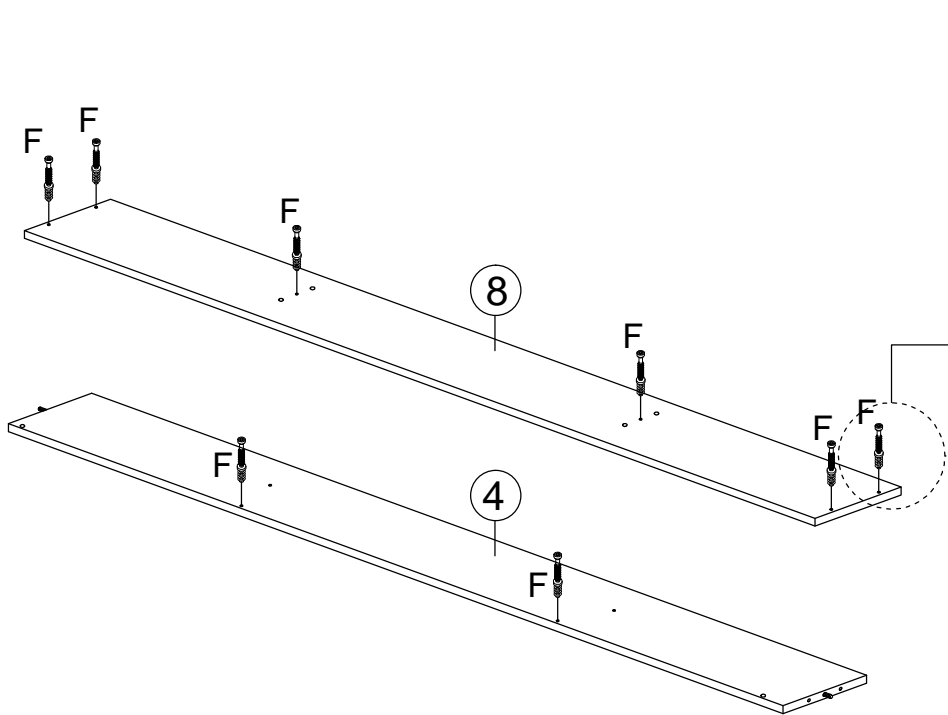
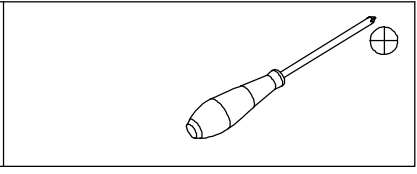
1

Ax20  
M8x25mm



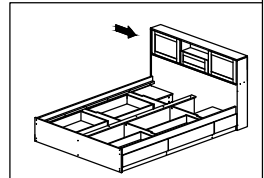
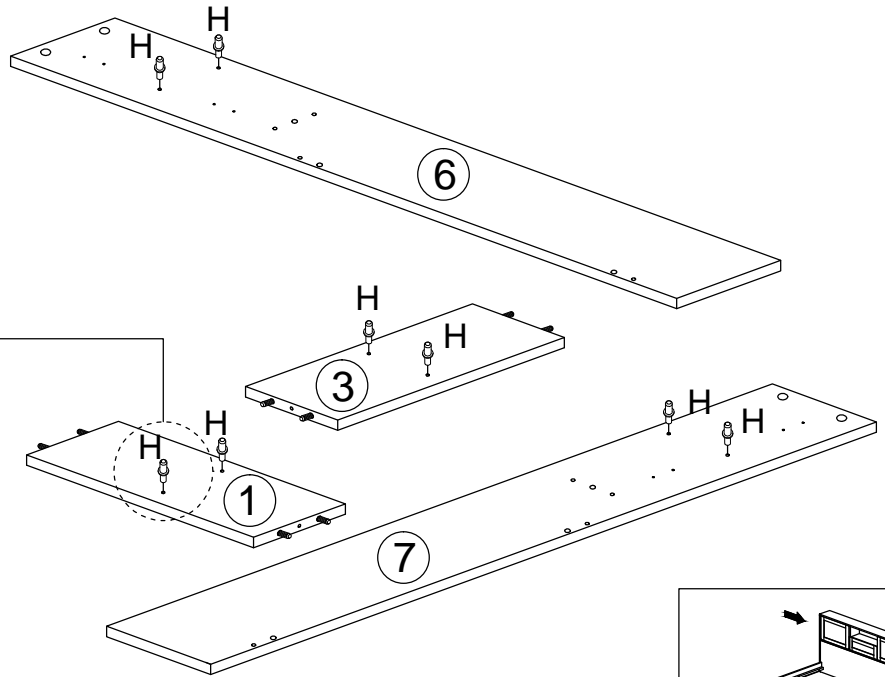
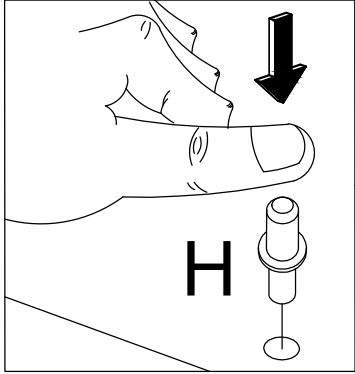
2

Fx8  
M6x11mm



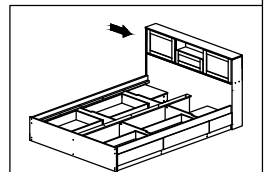
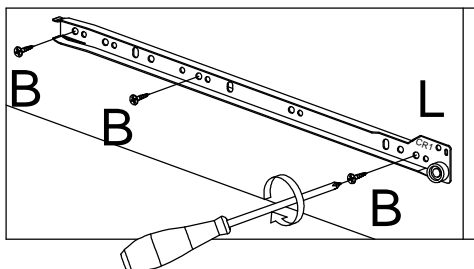
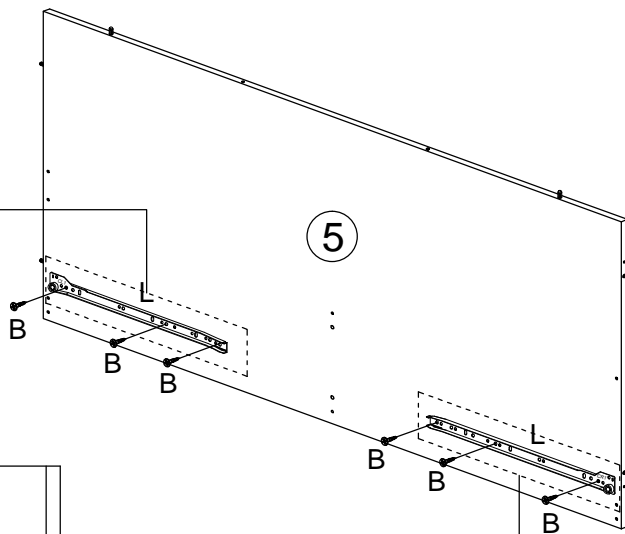
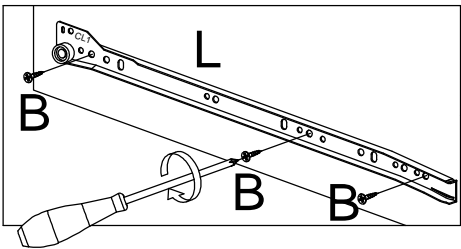
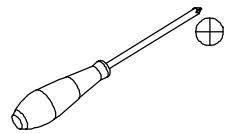
3

H x8  
M6x14mm

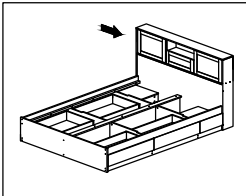
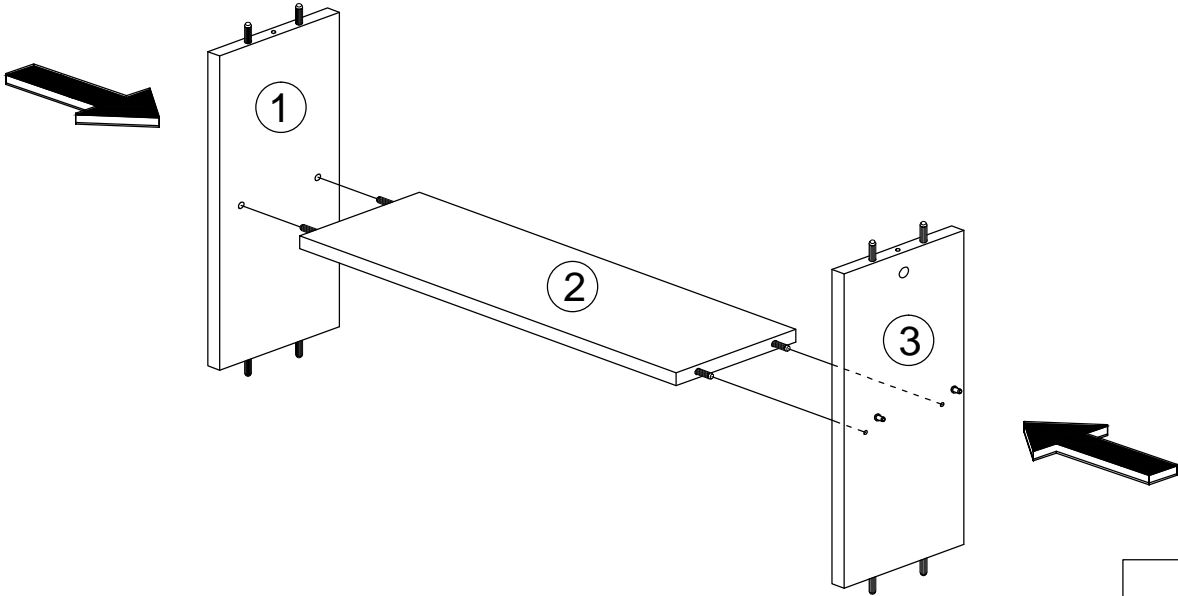


4

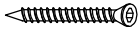
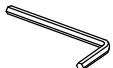

Bx12      L x1      L x1  
M3.5x16mm      CL1      CR1  
400mm (16")      400mm (16")

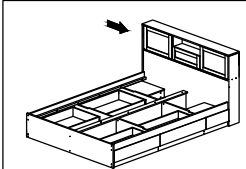
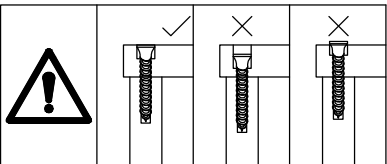
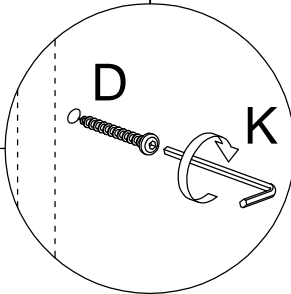
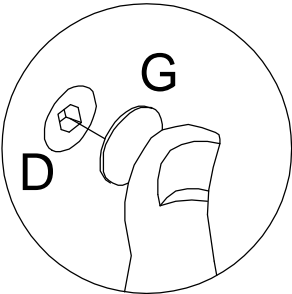
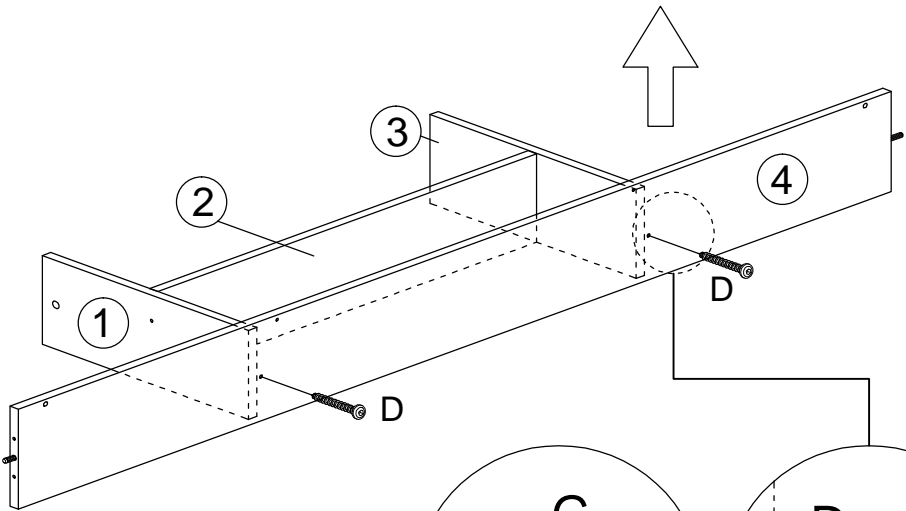
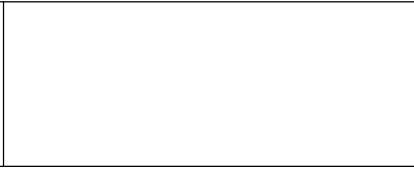


5



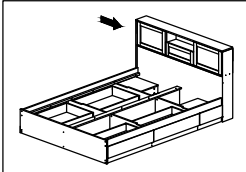
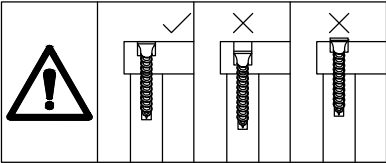
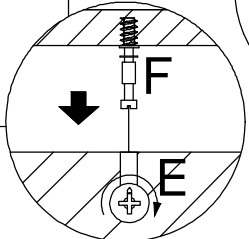
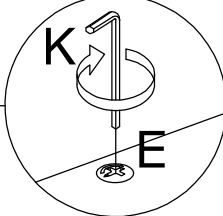
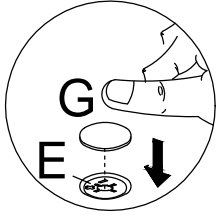
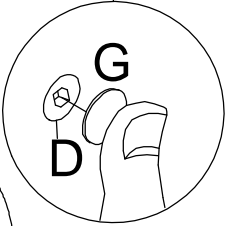
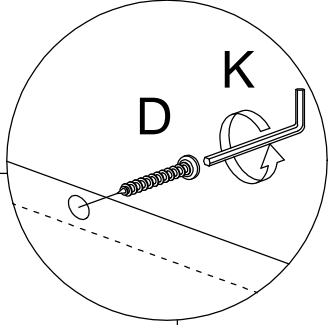
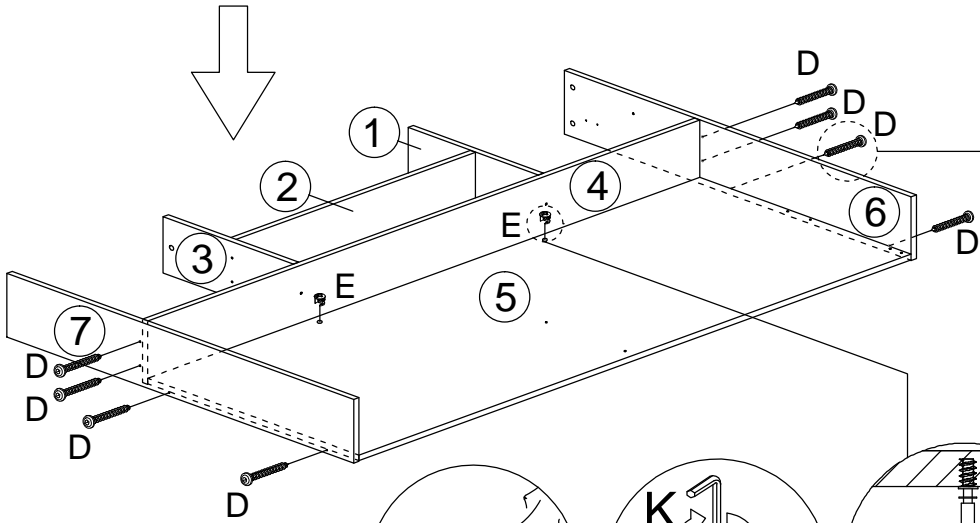
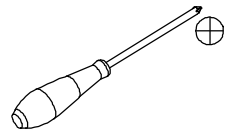
6

D x2	K x1	G x2
		
M6x50mm	M4x64mm	Ø15mm



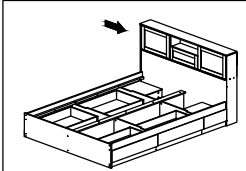
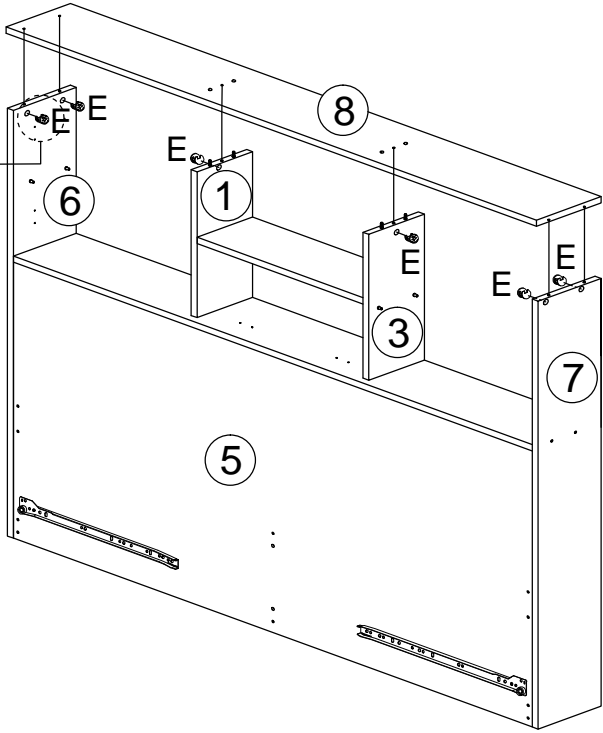
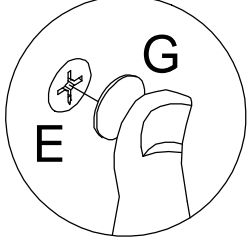
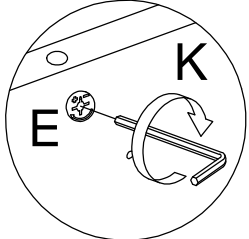
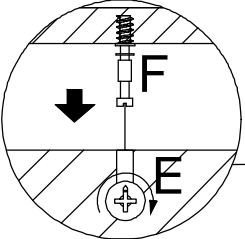
7

Dx8 M6x50mm	Ex2 Ø15mm	Gx10 Ø15mm	Kx1 M4x64mm
----------------	--------------	---------------	----------------



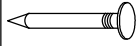
8

E x6 Ø15mm	G x6 Ø15mm	K x1 M4x64mm
---------------	---------------	-----------------

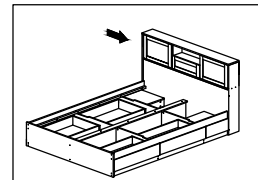
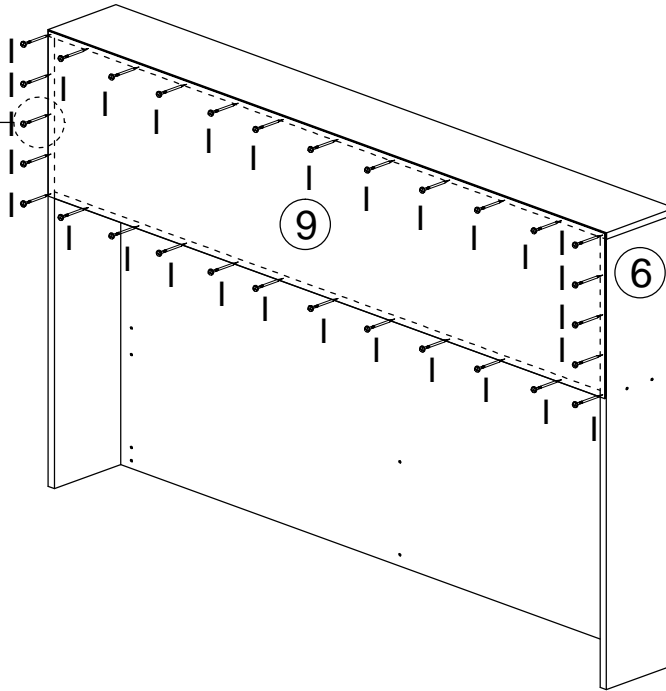
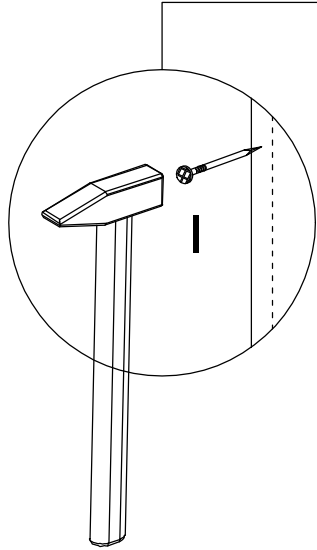
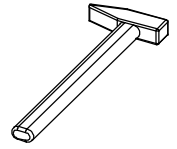


9

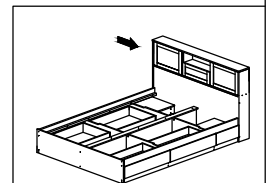
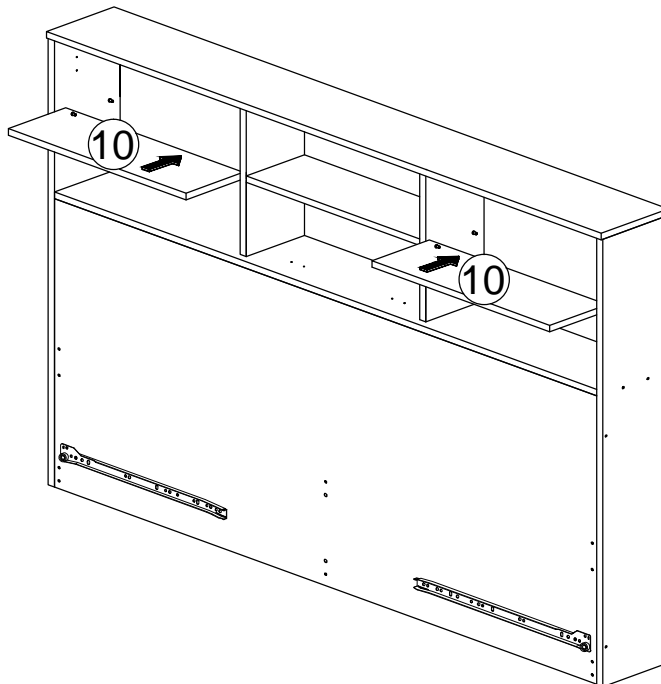
1 x 28




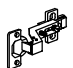
5/8"

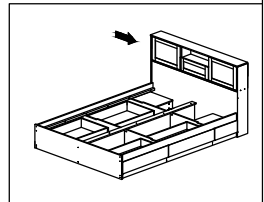
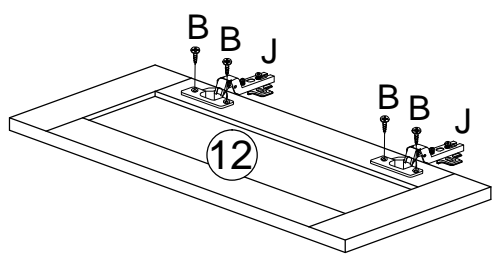
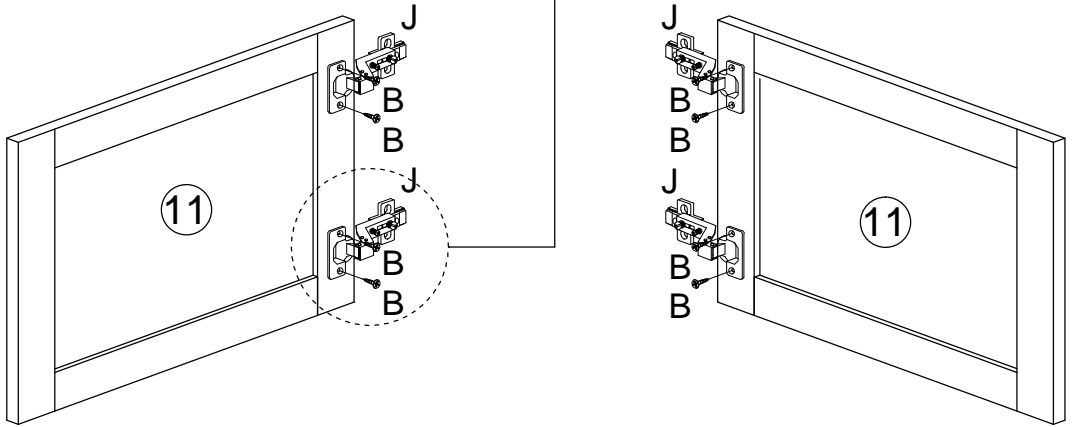
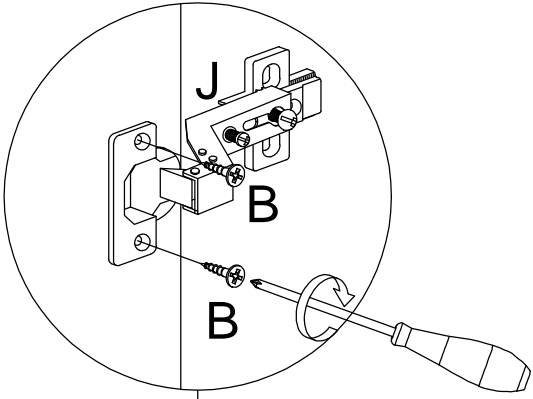
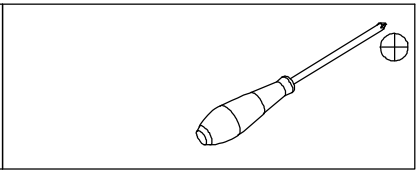


10



11

<b>BX12</b>  M3.5x16mm	<b>Jx6</b>  7/8"
---	---

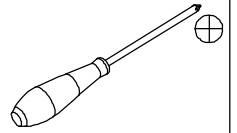


12

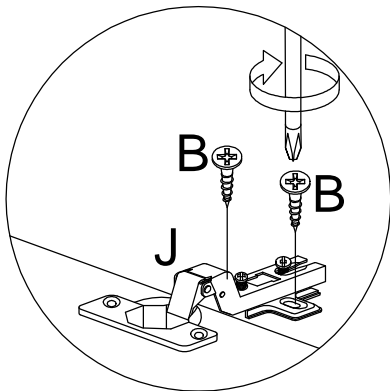
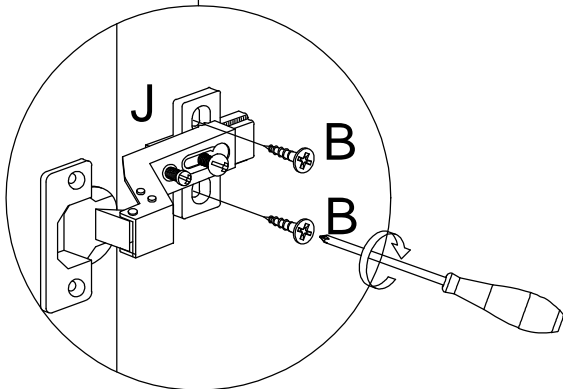
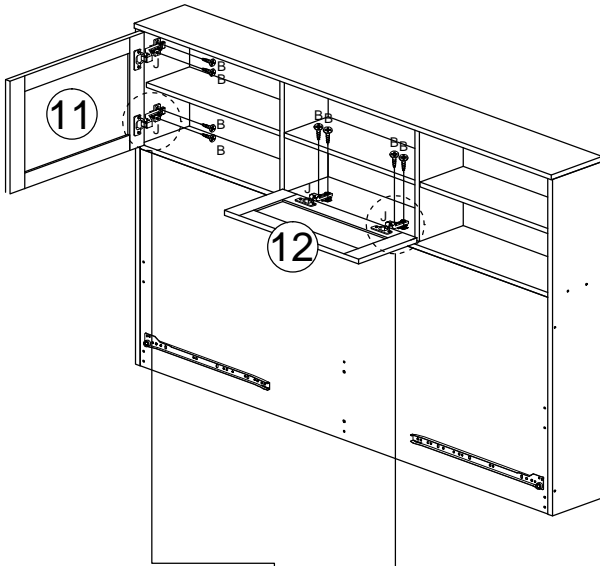
BX12



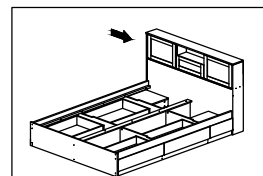
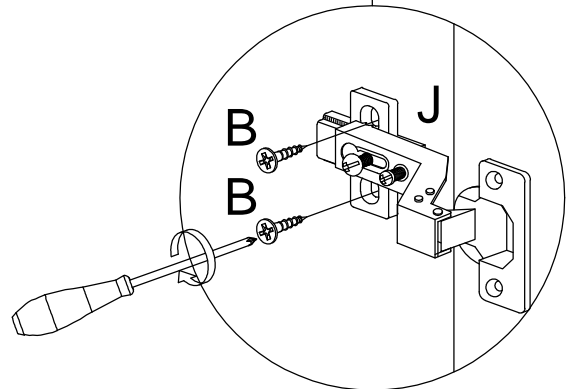
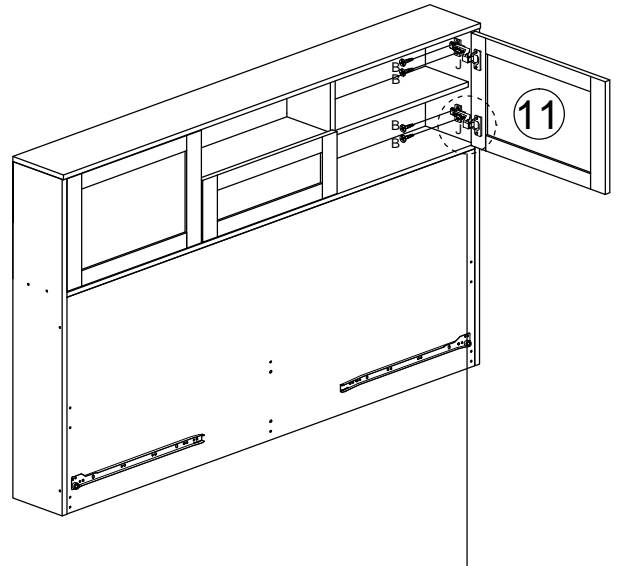
M3.5x16mm



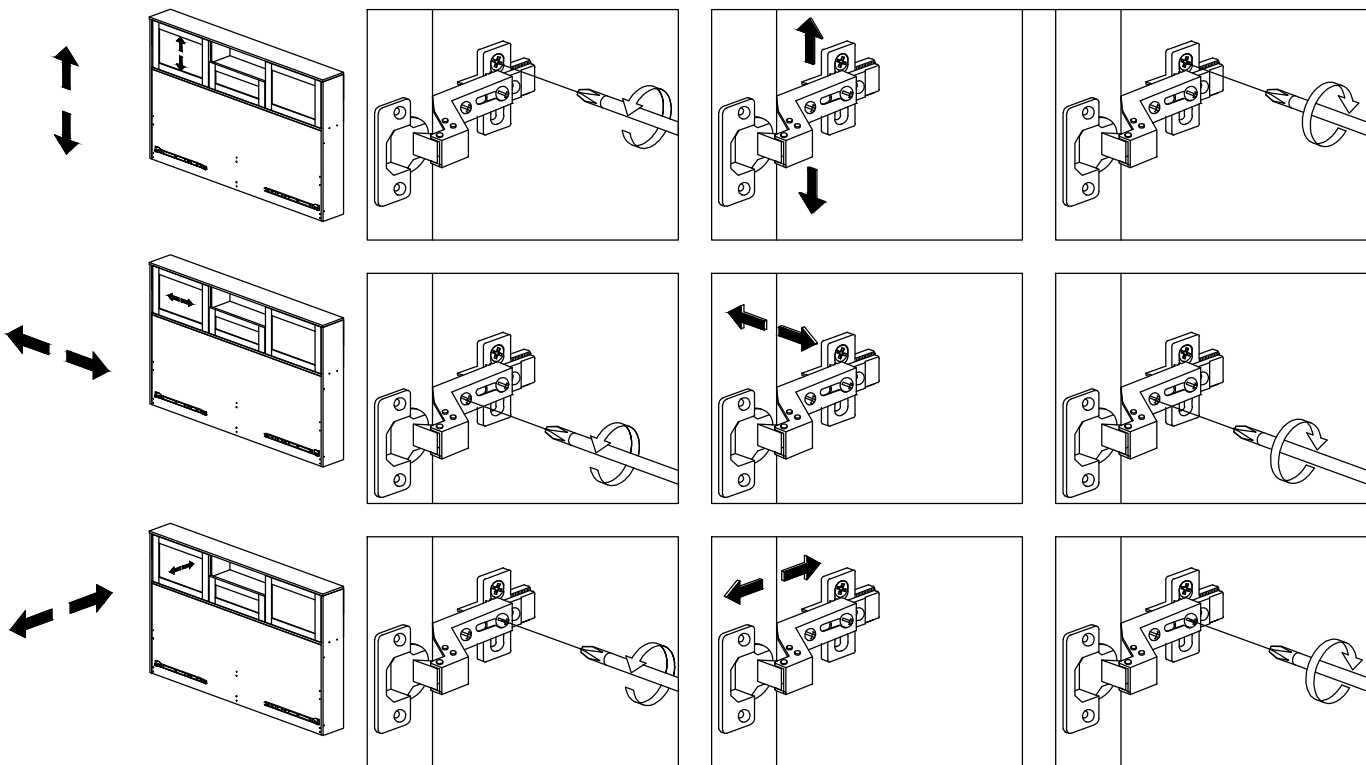
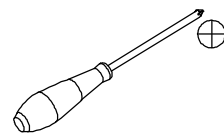
12a



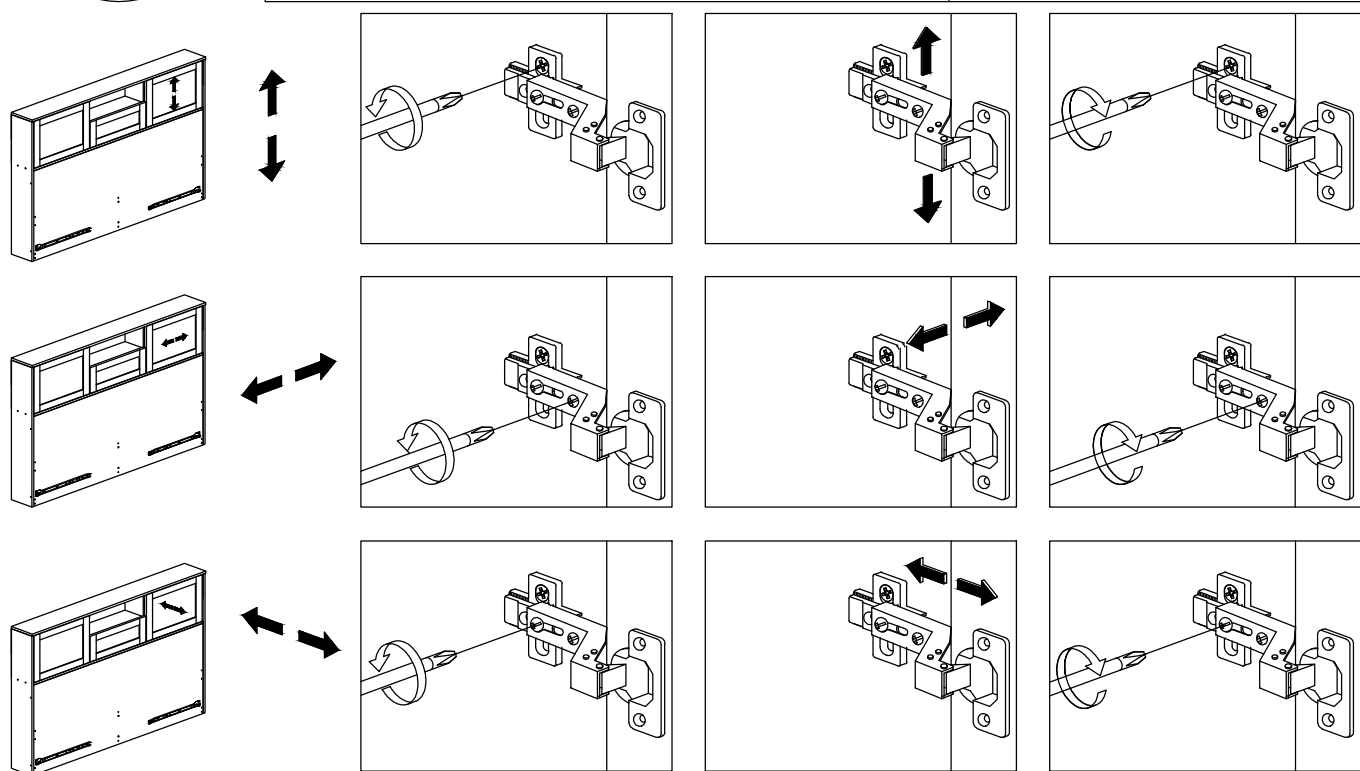
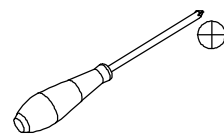
12b



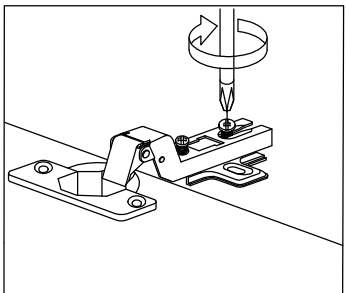
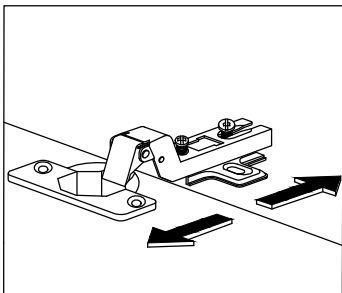
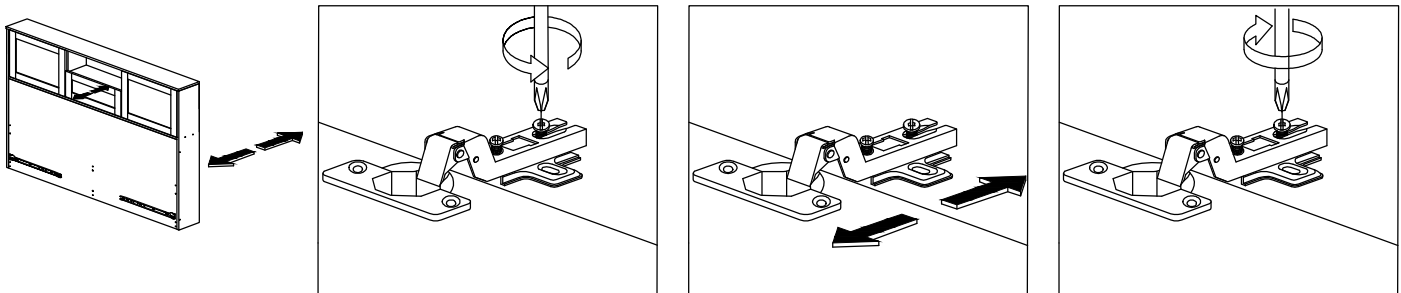
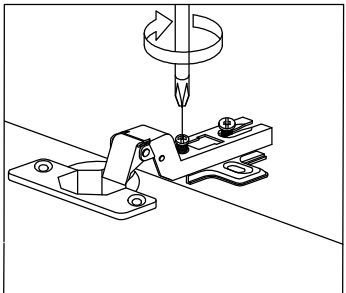
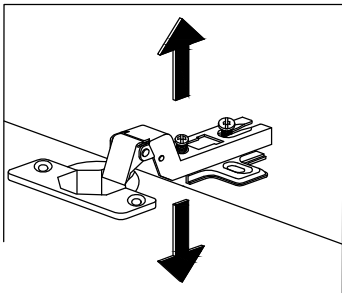
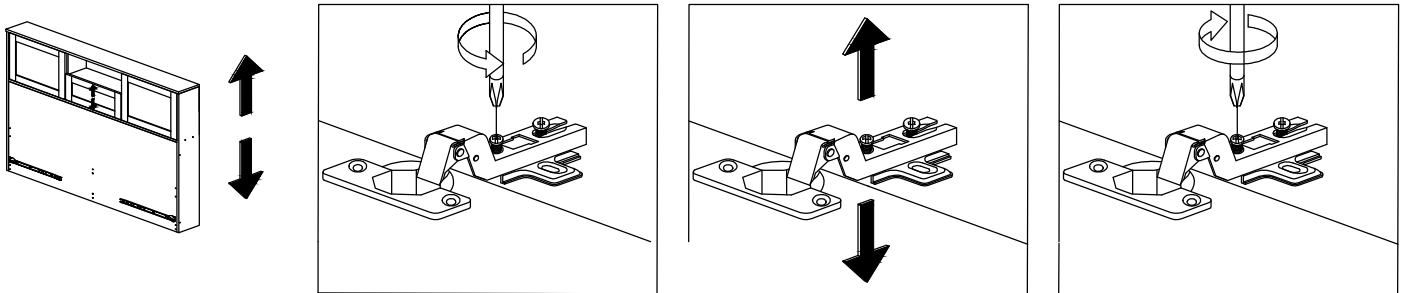
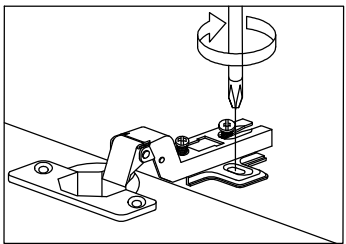
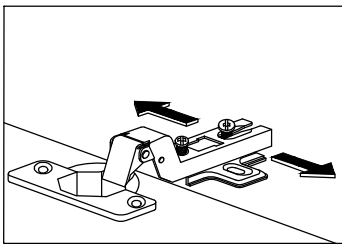
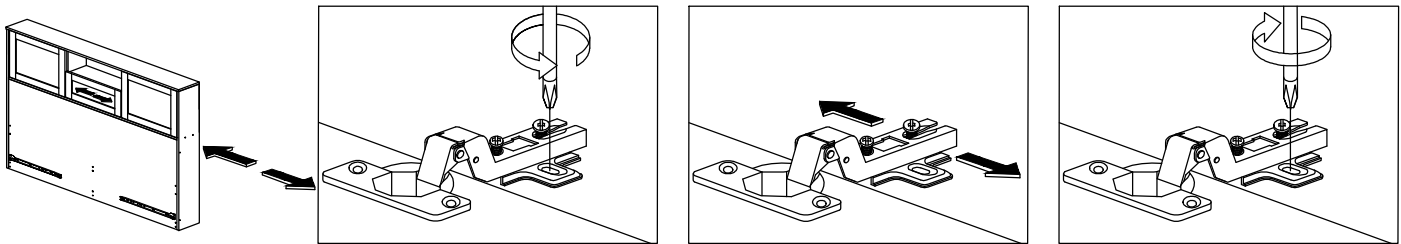
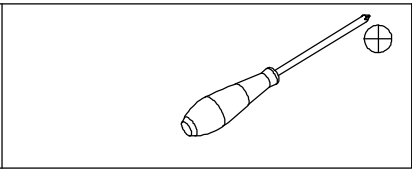
13a



13b

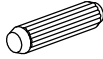


13c

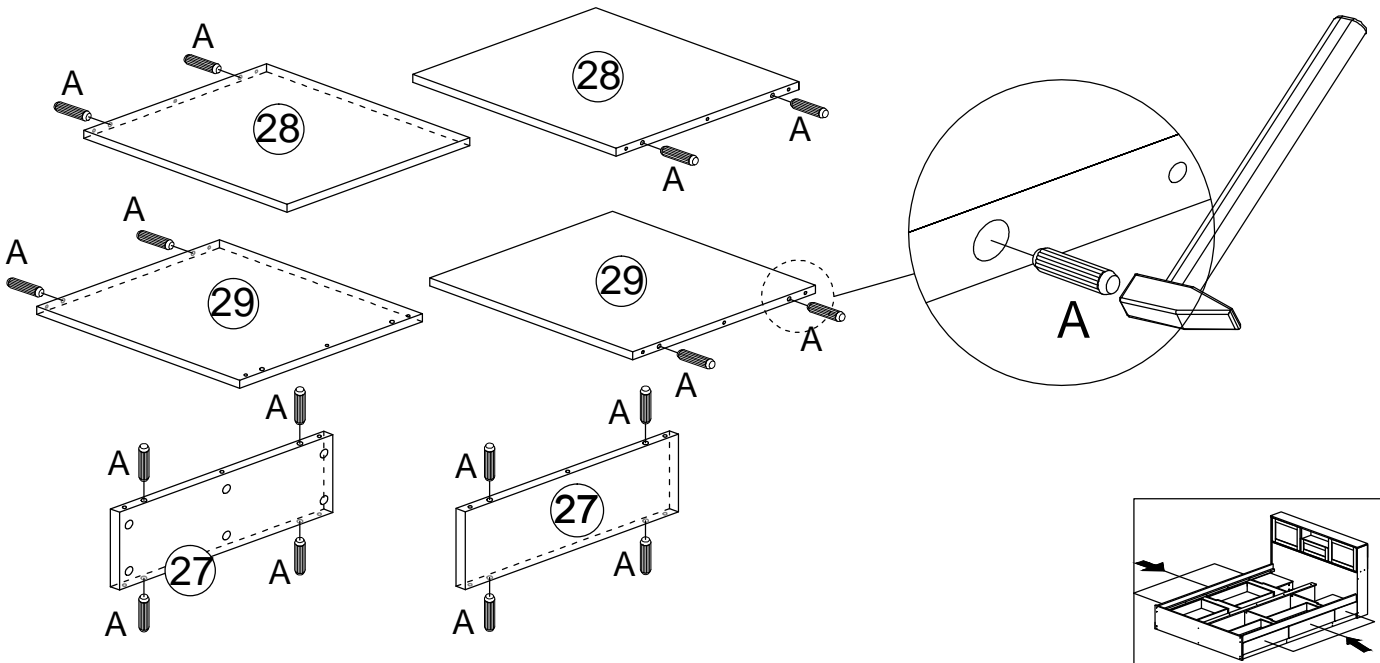
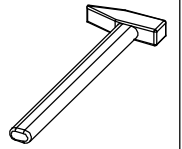


14

Ax16



M8x25mm

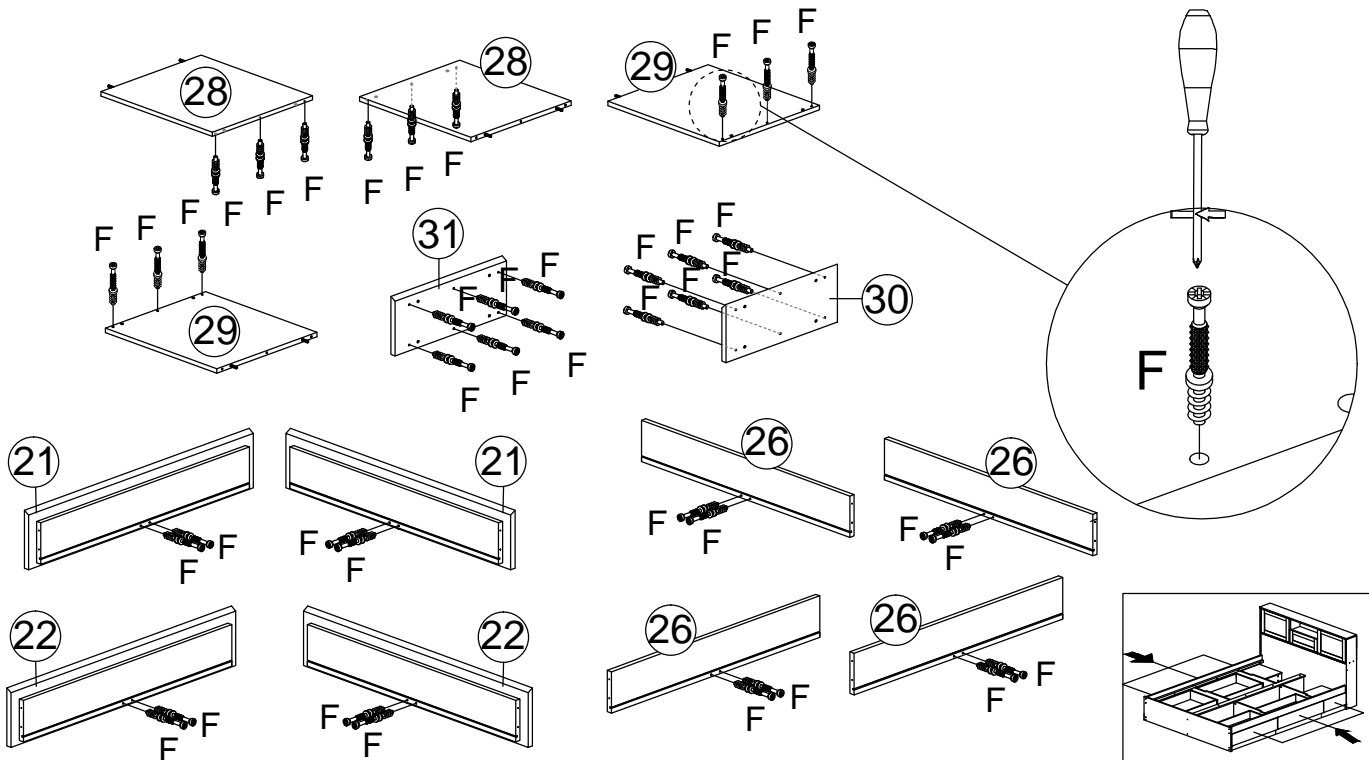
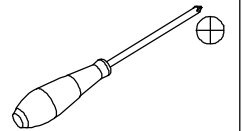


15

Fx40



M6x11mm

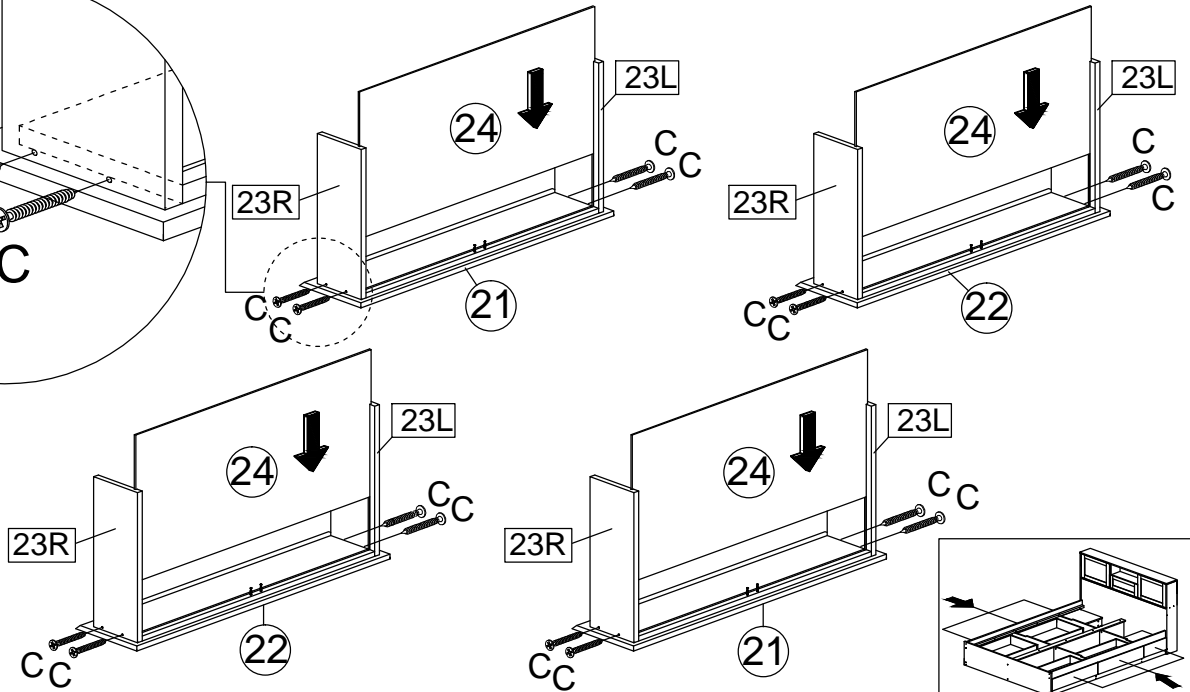
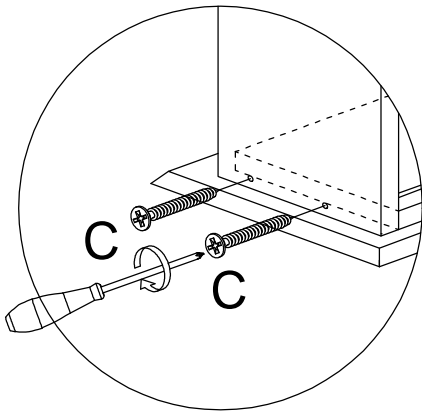
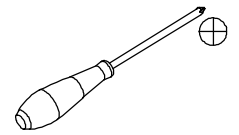


# 16

Cx16



M4x38mm



# 17

Ex16



Ø15mm

Gx16

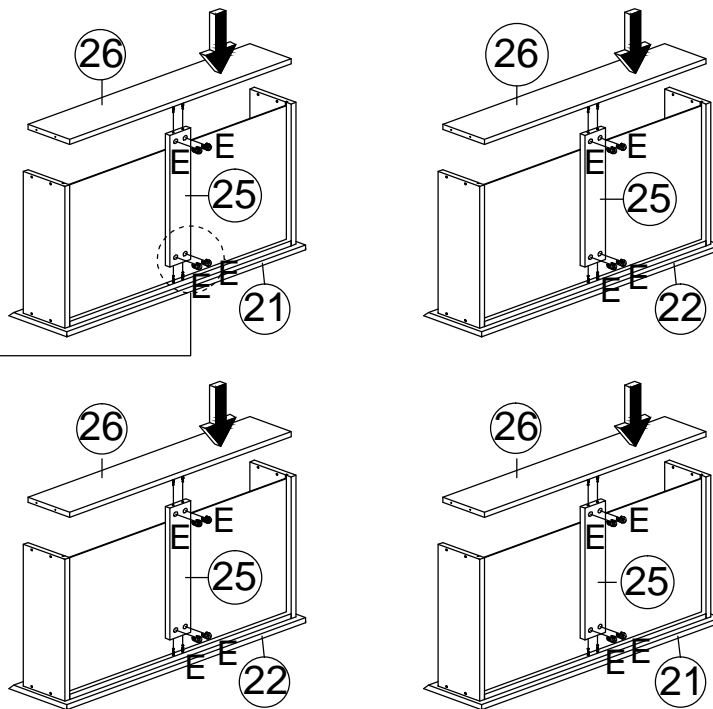
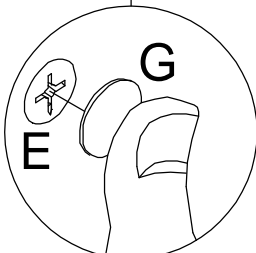
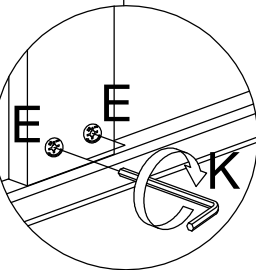
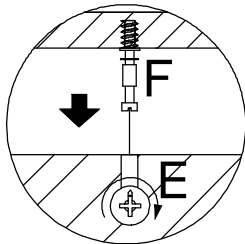


Ø15mm

Kx1

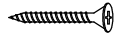


M4x64mm

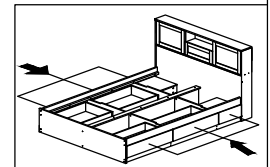
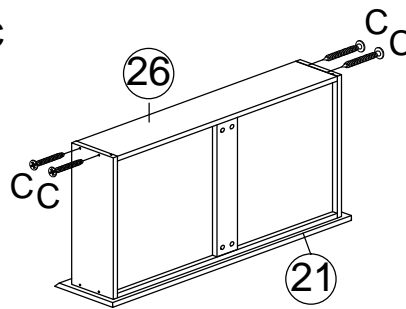
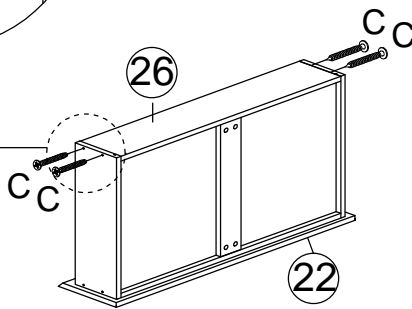
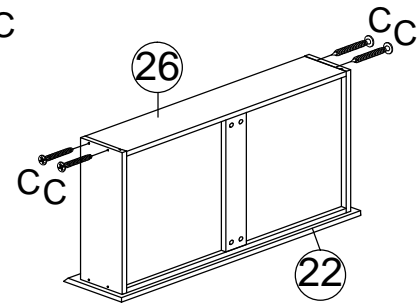
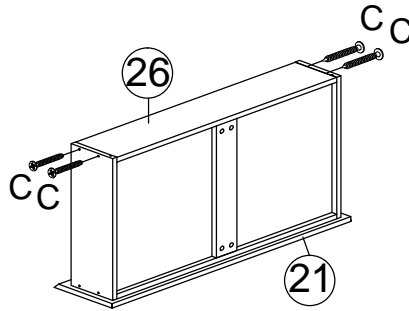
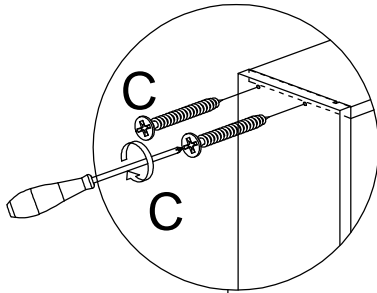
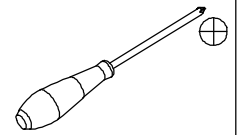


18

Cx16



M4x38mm



19

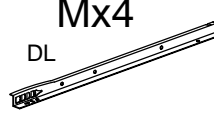
Bx24



M3.5x16mm

Mx4

DL



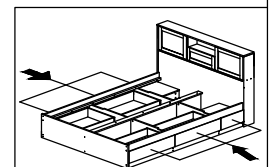
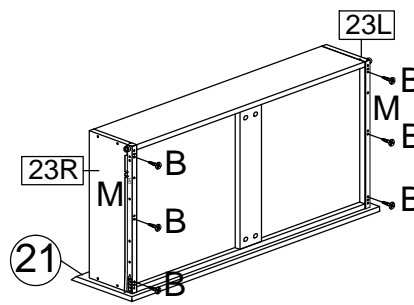
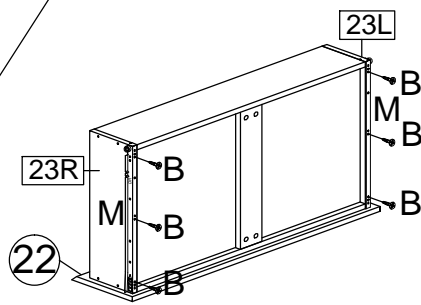
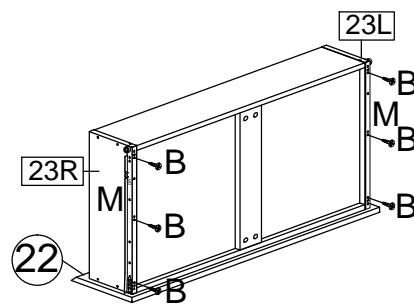
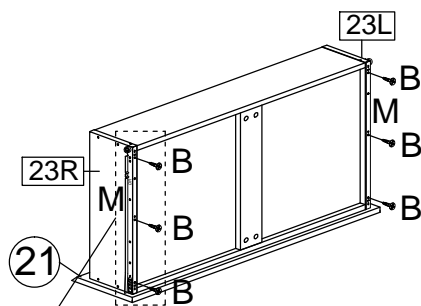
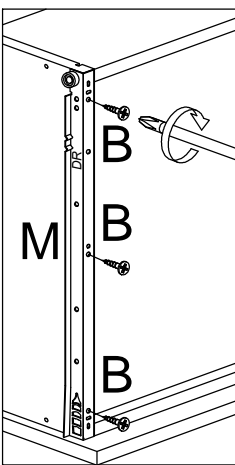
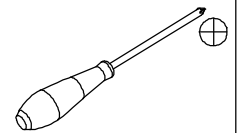
450mm (18")

Mx4


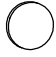
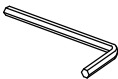
DR

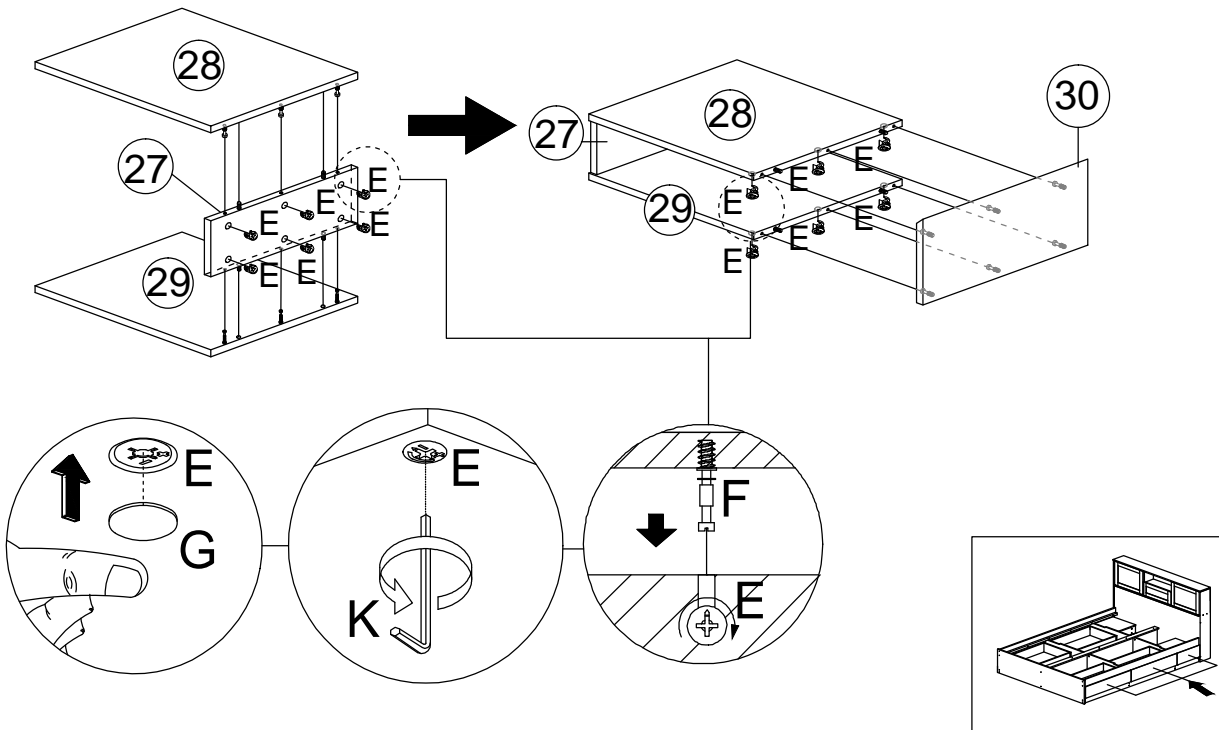


450mm (18")


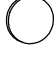
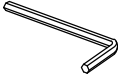


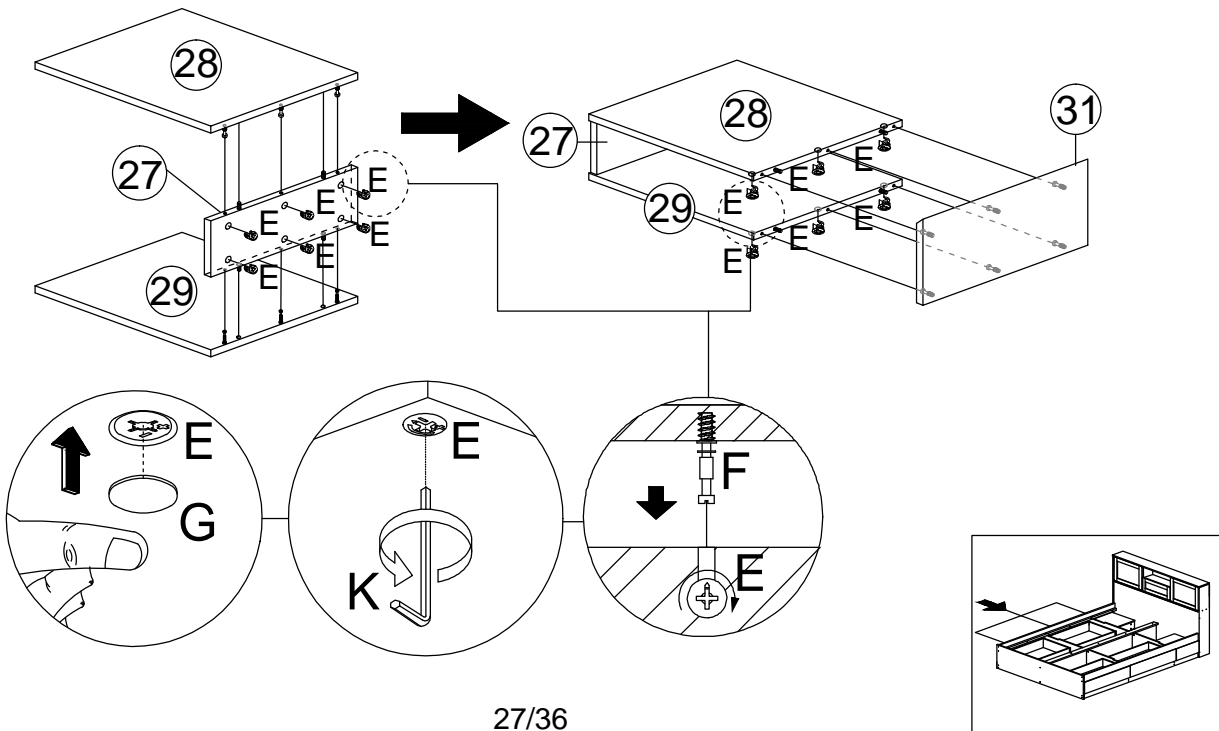
20

Ex12  Ø15mm	Gx12  Ø15mm	Kx1  M4x64mm	
--	--	---	--



21

Ex12  Ø15mm	Gx12  Ø15mm	Kx1  M4x64mm	
--	--	---	--



22

Bx12



M3.5x16mm

L x2

DL1

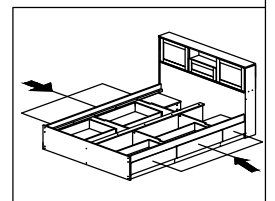
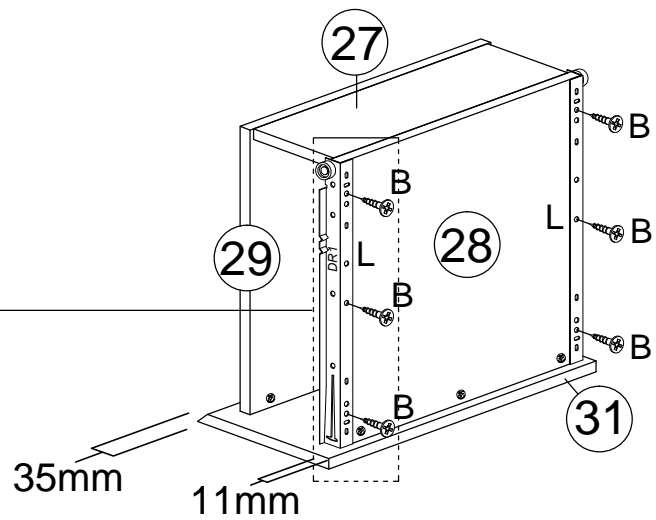
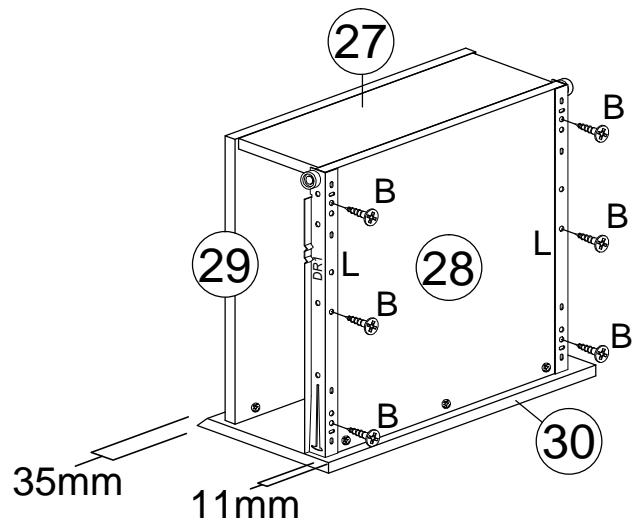
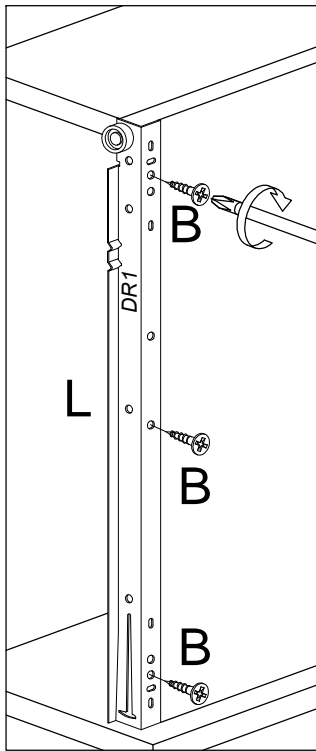
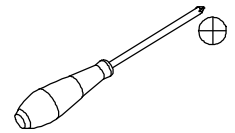
400mm (16")

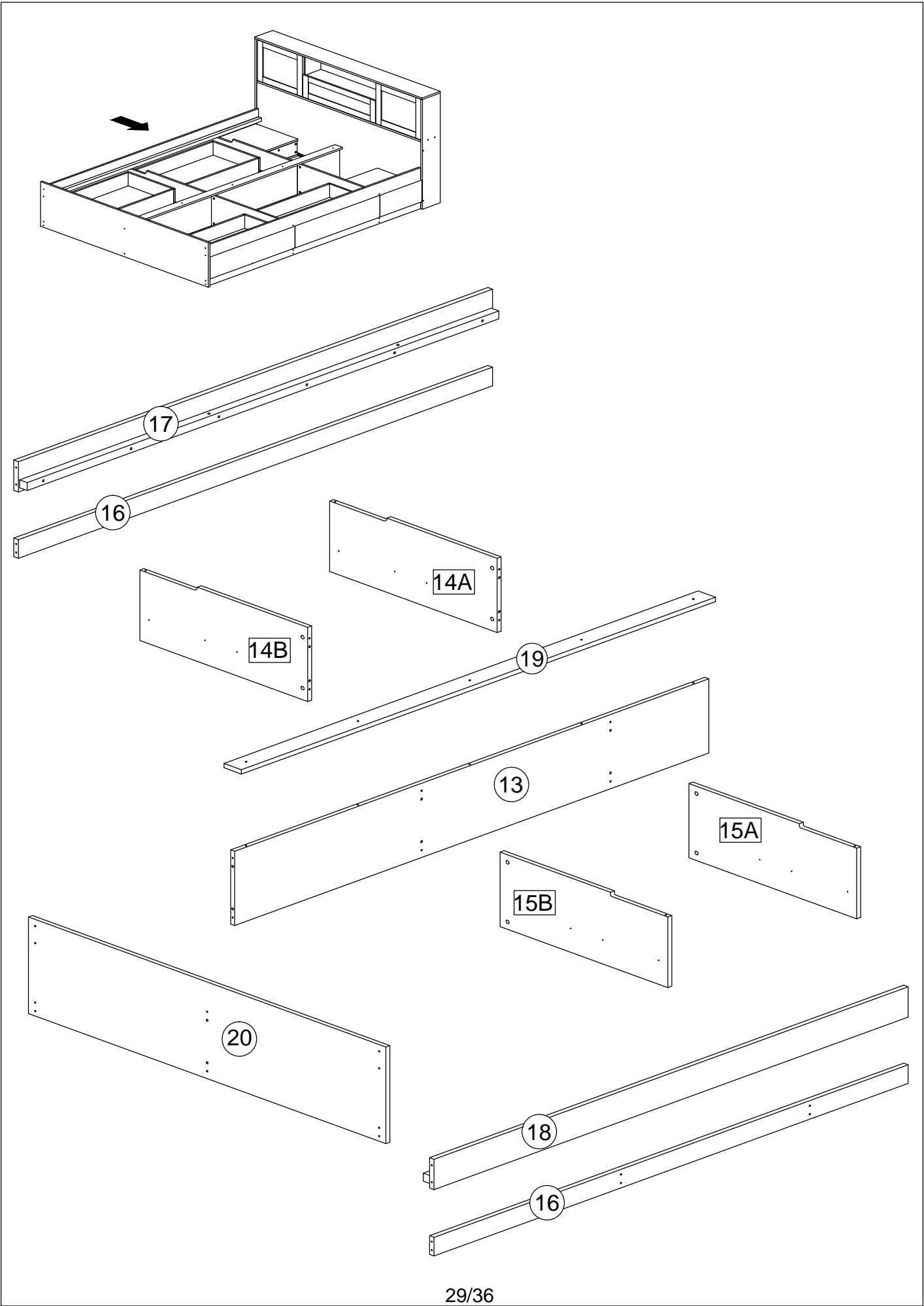


L x2

DR1

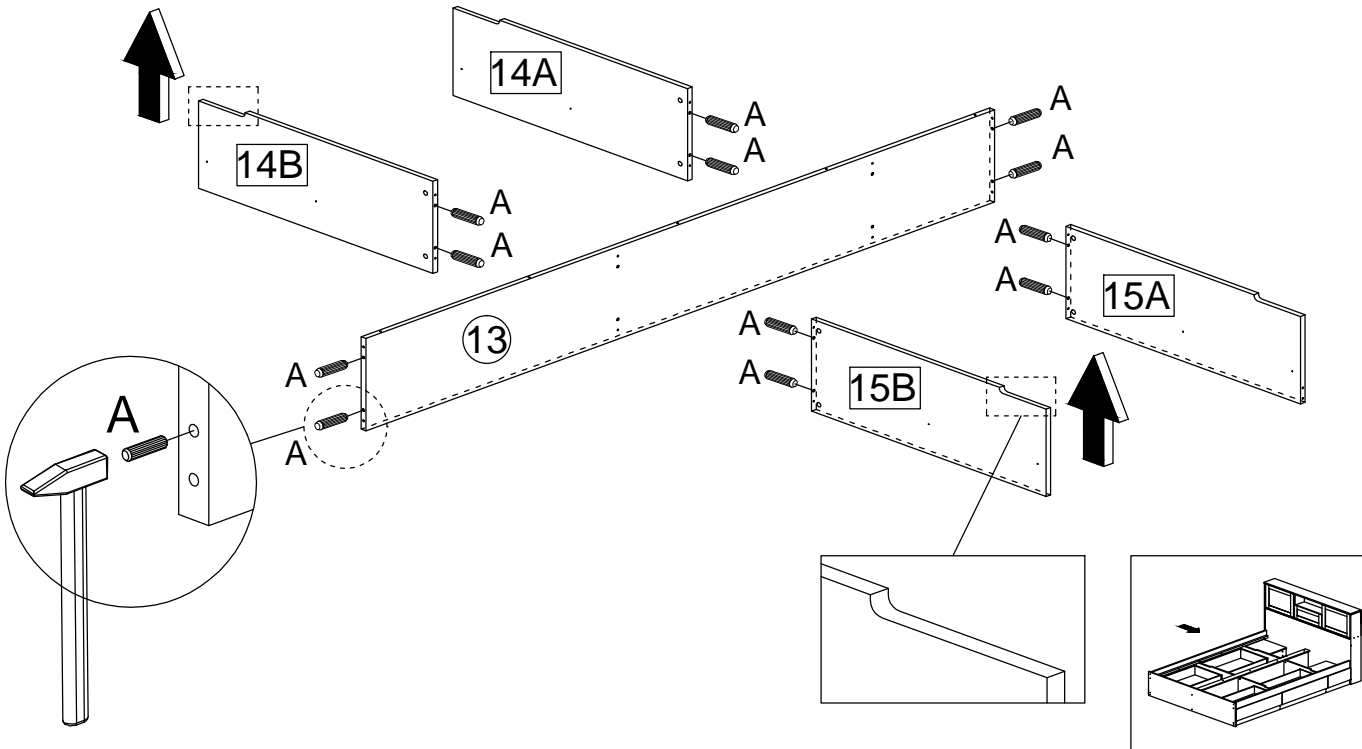
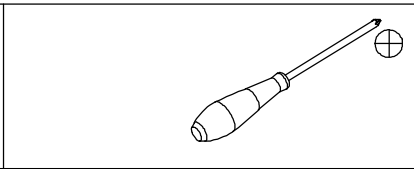
400mm (16")





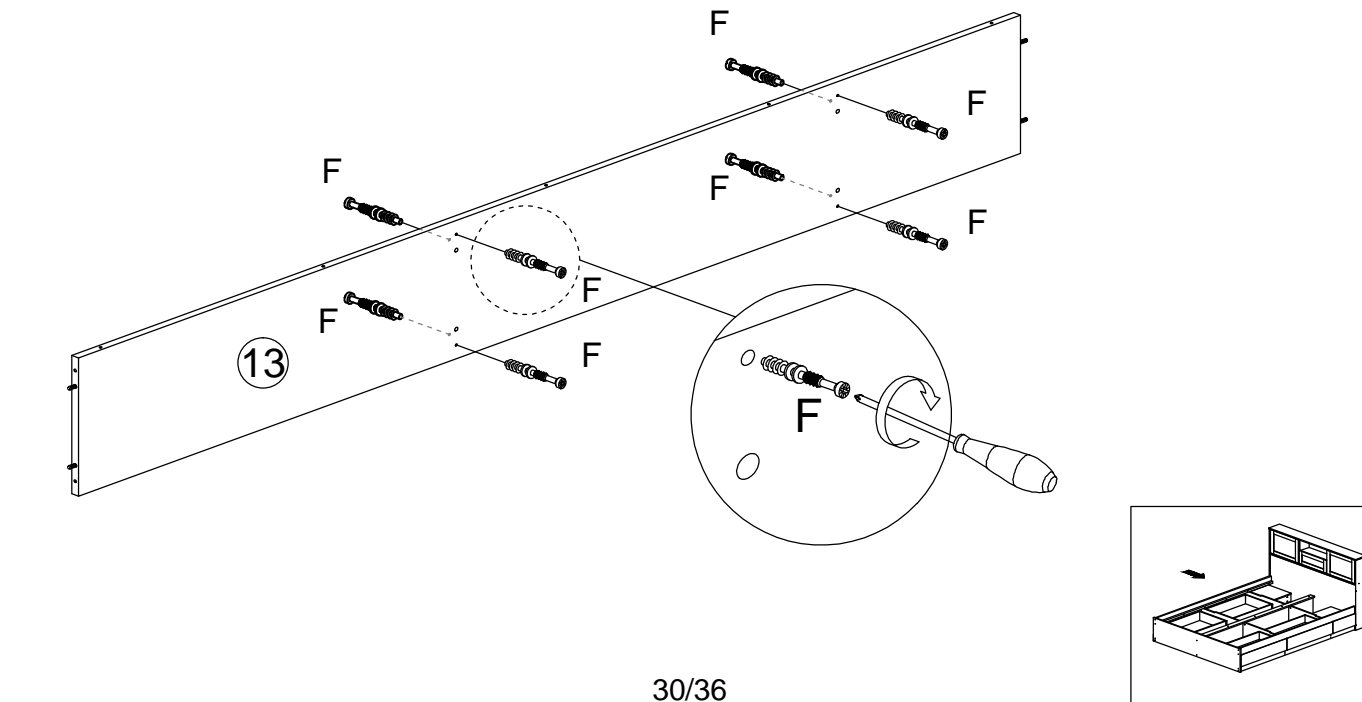
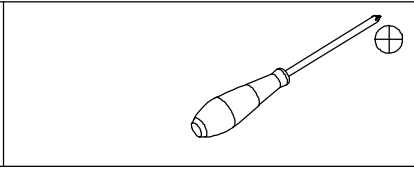
23

Ax12  
M8x25mm


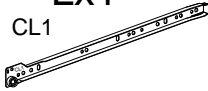
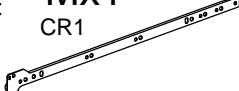


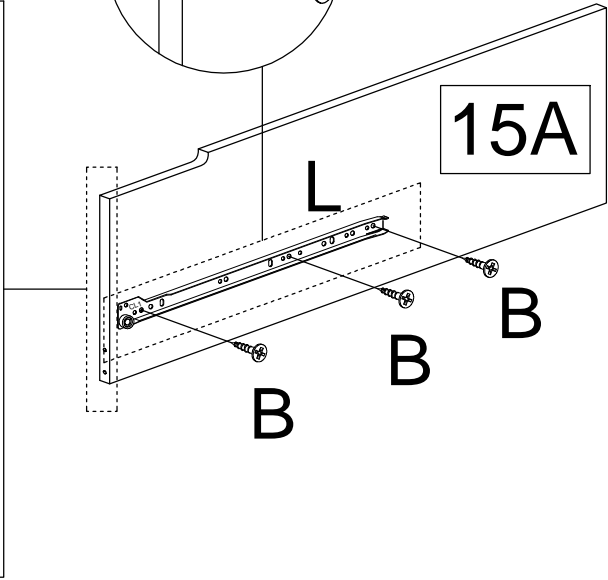
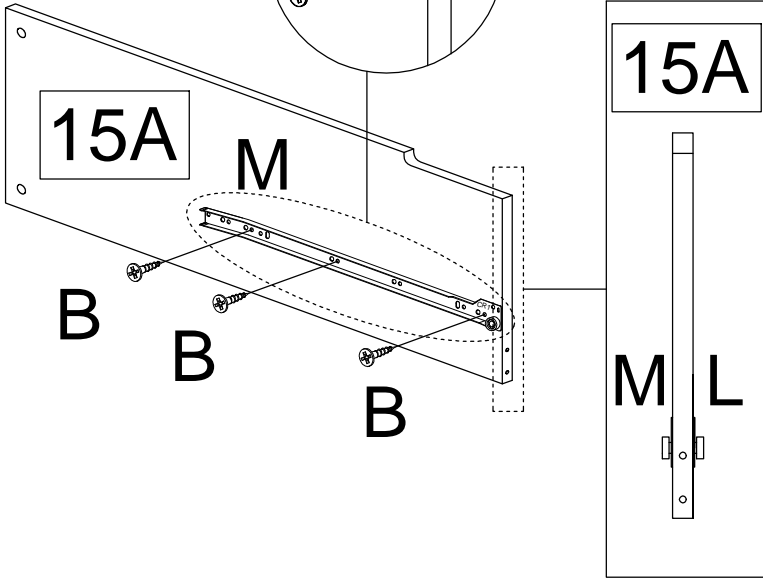
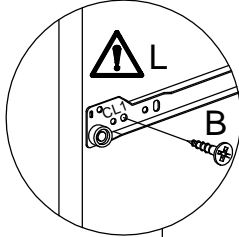
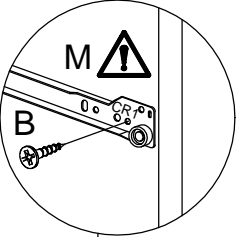
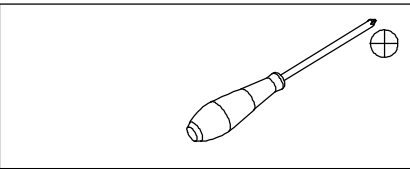
24

Fx8  
M6x11mm

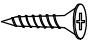
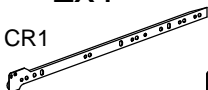



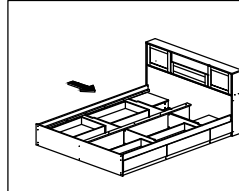
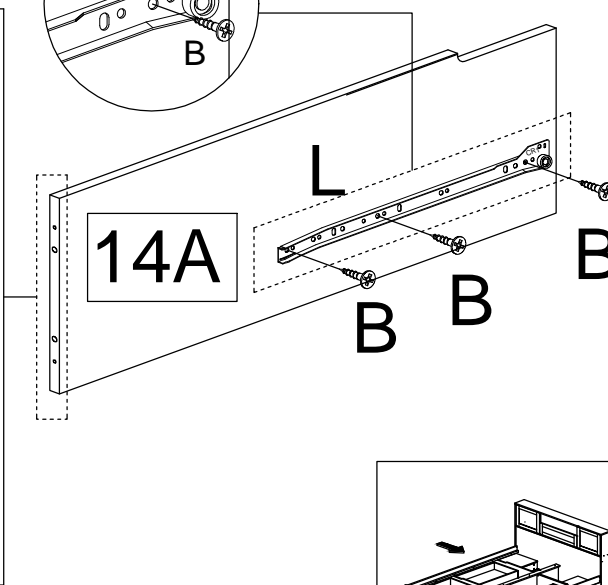
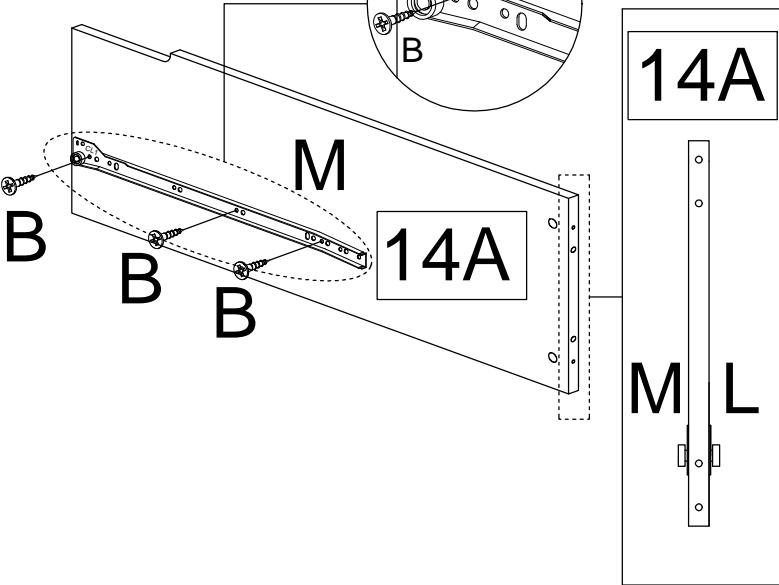
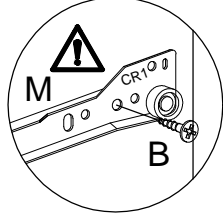
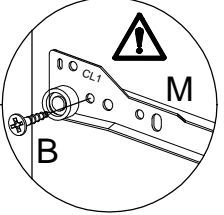
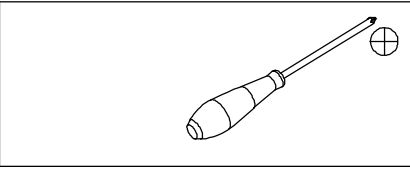
25

<b>Bx6</b>  M3.5x16mm	<b>Lx1</b> CL1  400mm (16")	<b>Mx1</b> CR1  450mm (18")
--	---	---


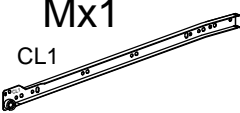
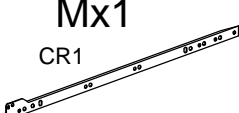


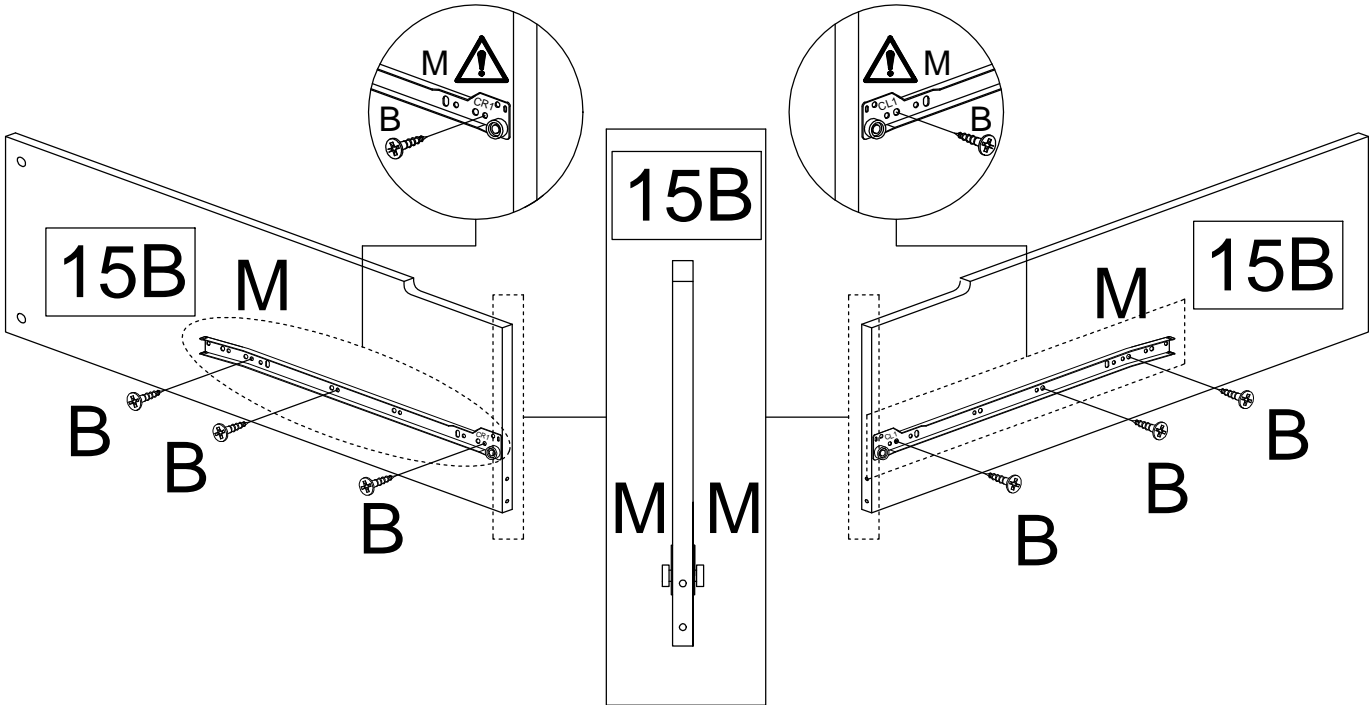
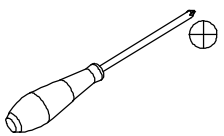
26

<b>Bx6</b>  M3.5x16mm	<b>Lx1</b> CR1  400mm (16")	<b>Mx1</b> CL1  450mm (18")
--	---	---

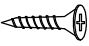
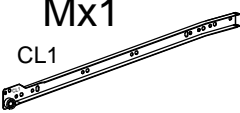
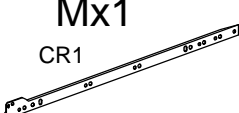


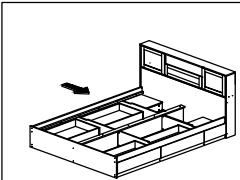
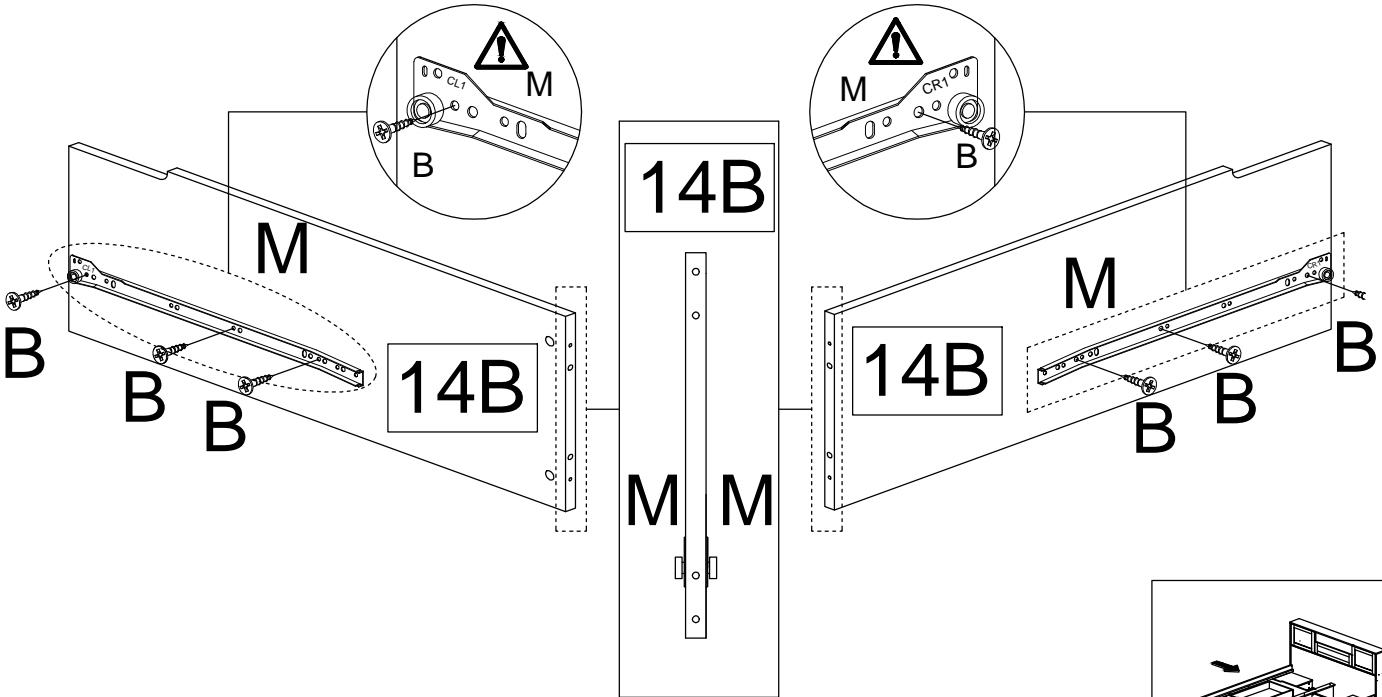
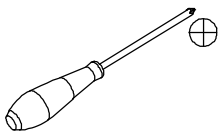
27

<b>Bx6</b>  M3.5x16mm	<b>Mx1</b> CL1 450mm (18") 	<b>Mx1</b> CR1 450mm (18") 
--	---	--

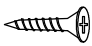
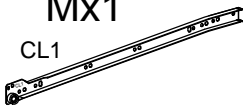
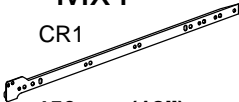


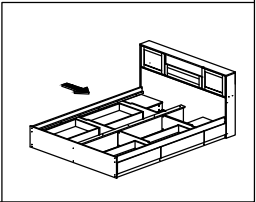
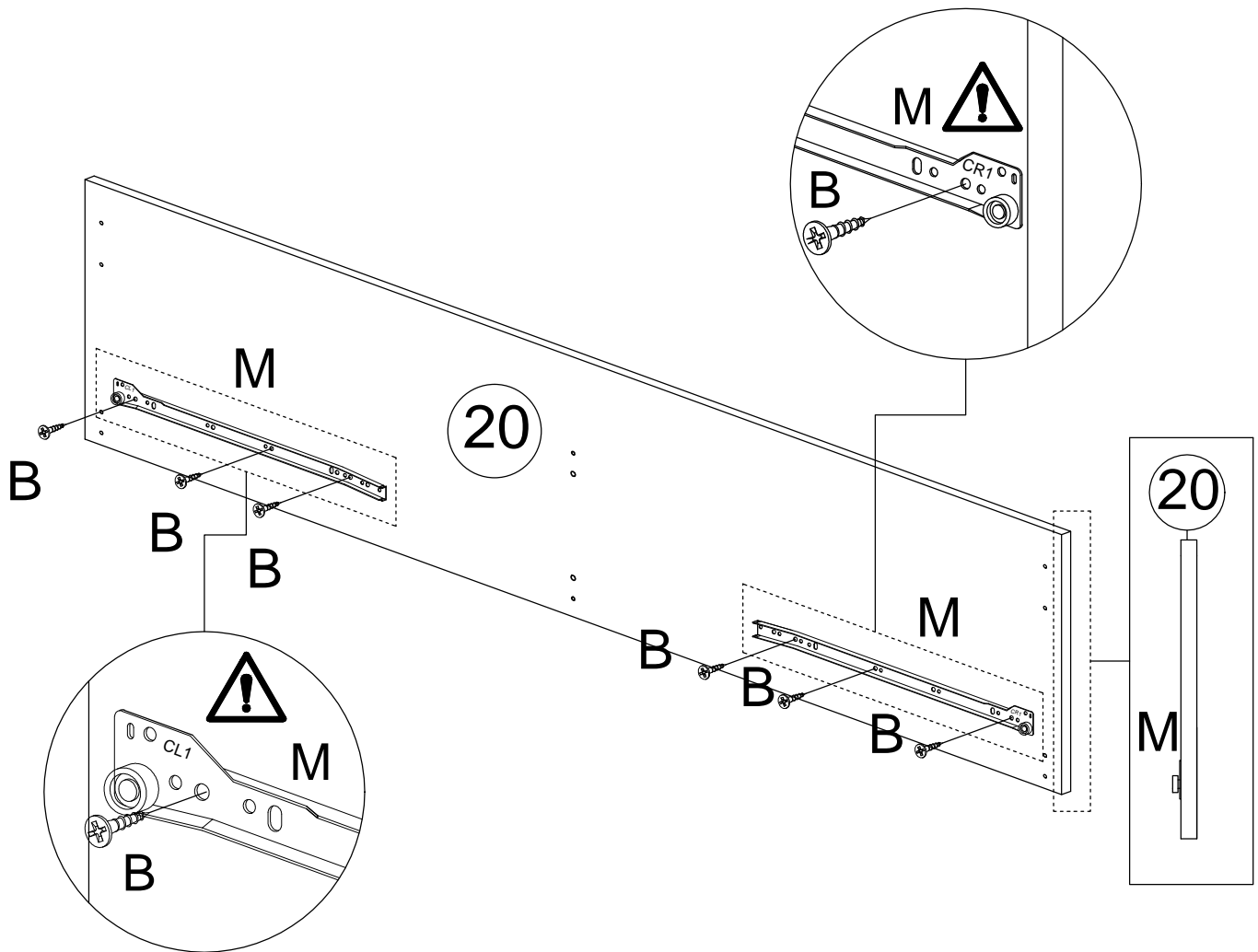
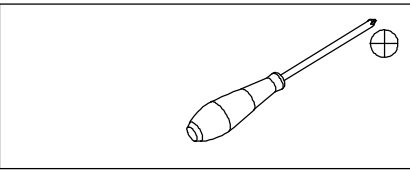
28

<b>Bx6</b>  M3.5x16mm	<b>Mx1</b> CL1 450mm (18") 	<b>Mx1</b> CR1 450mm (18") 
--	---	--



29

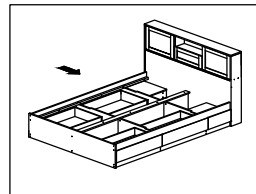
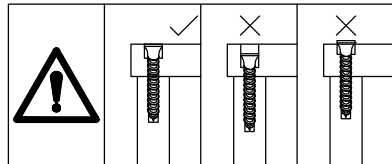
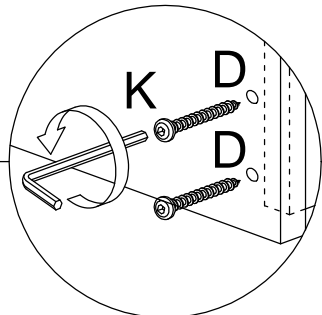
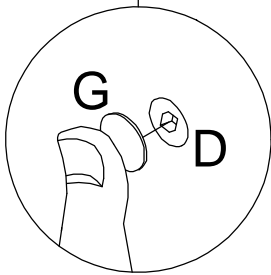
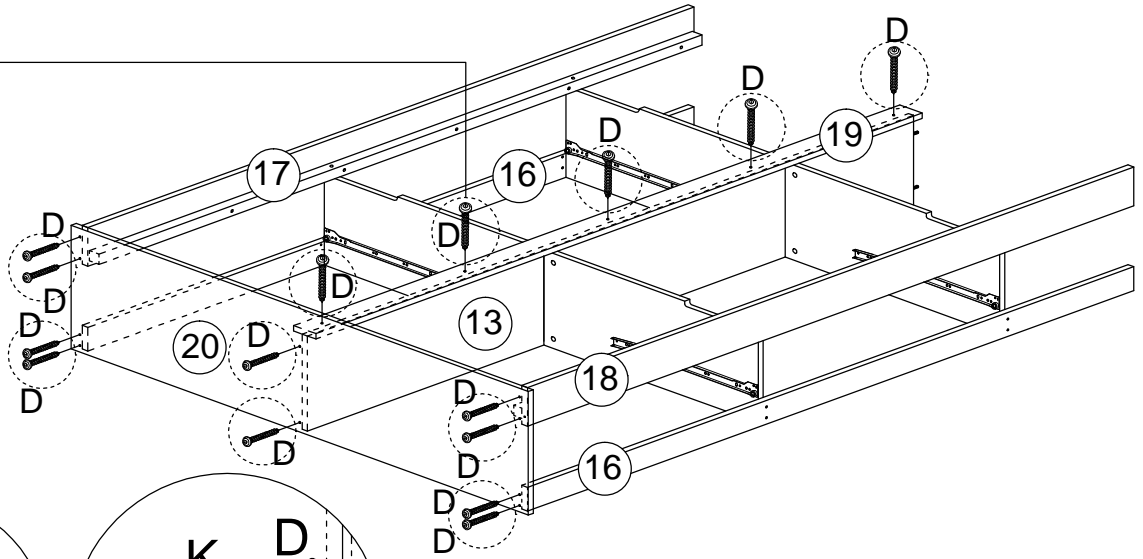
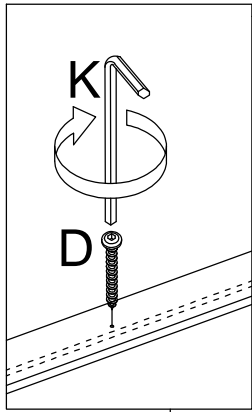
<b>Bx6</b>  <b>M3.5x16mm</b>	<b>Mx1</b> CL1  <b>450mm (18")</b>	<b>Mx1</b> CR1  <b>450mm (18")</b>
---	--	---





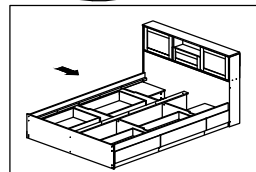
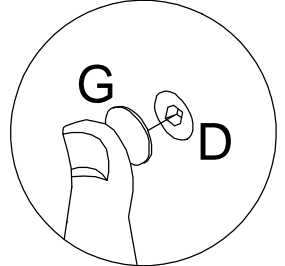
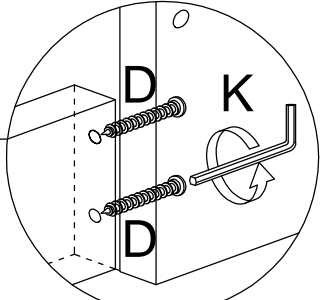
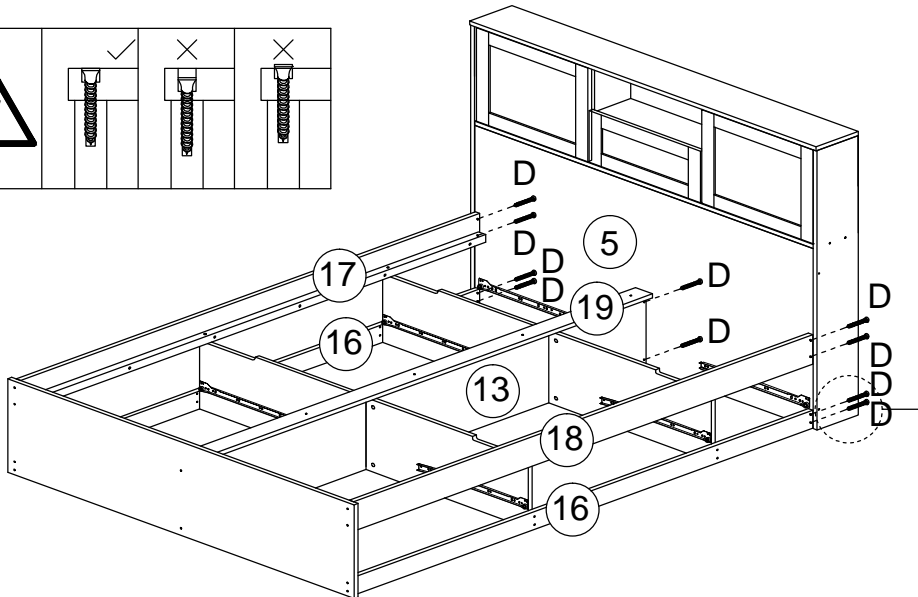
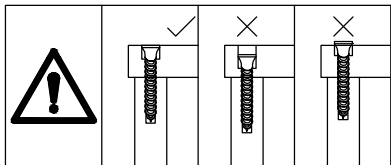
32

Dx15 M6x50mm	Gx15 Ø15mm	Kx1 M4x64mm
-----------------	---------------	----------------



33

Dx10 M6x50mm	Gx10 Ø15mm	Kx1 M4x64mm
-----------------	---------------	----------------



34

