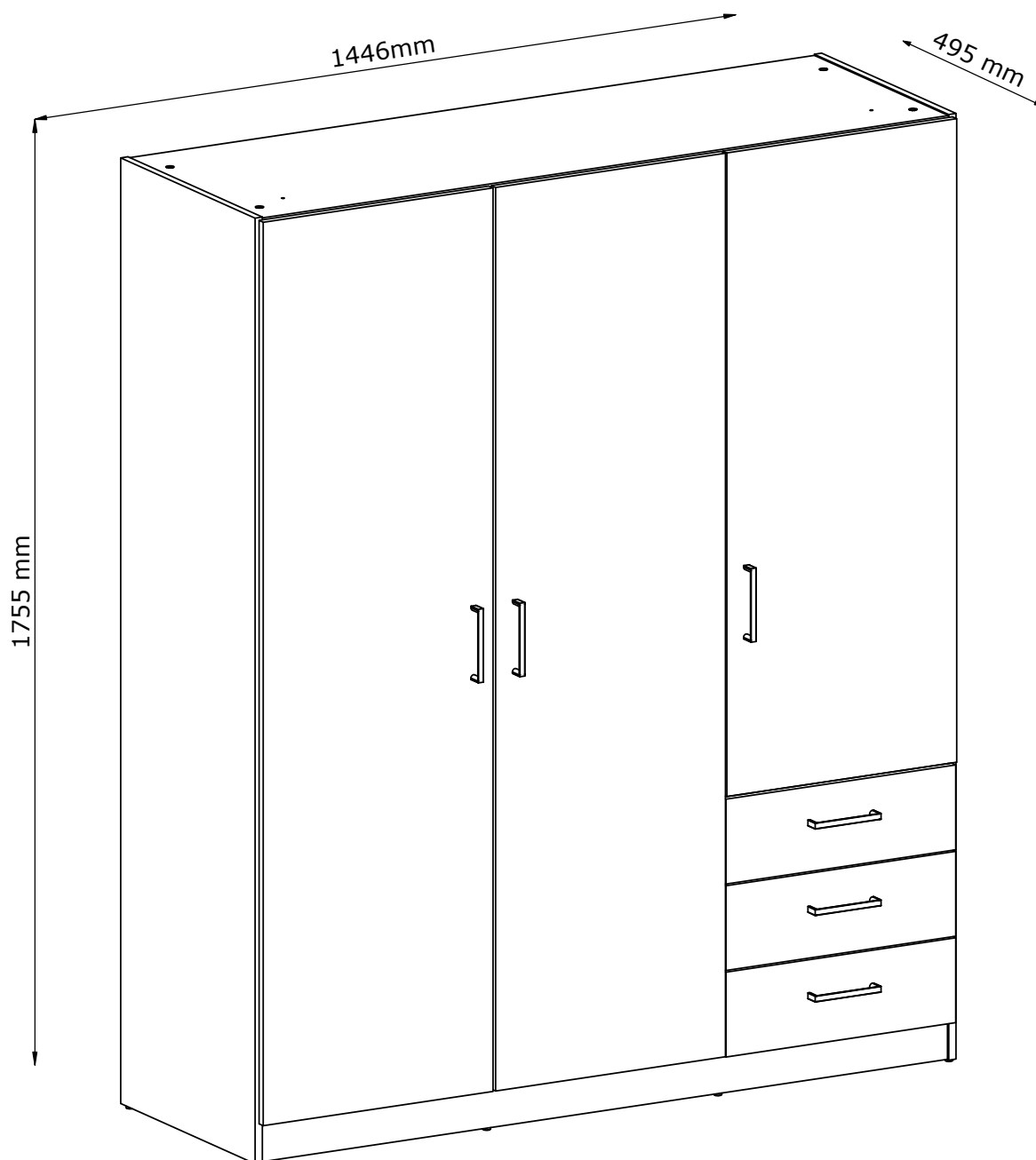


# FANDRUP

# 132713



FR

Pensez à  
donner ou recycler.



Association

OU



Magasin

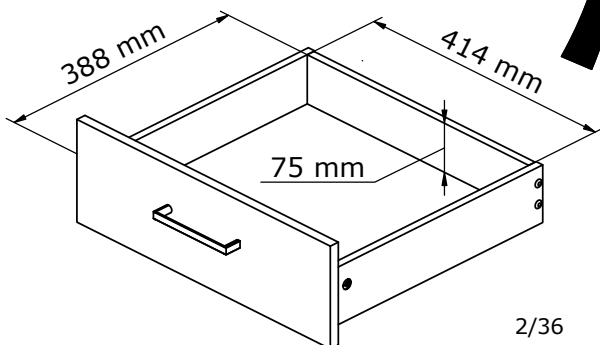
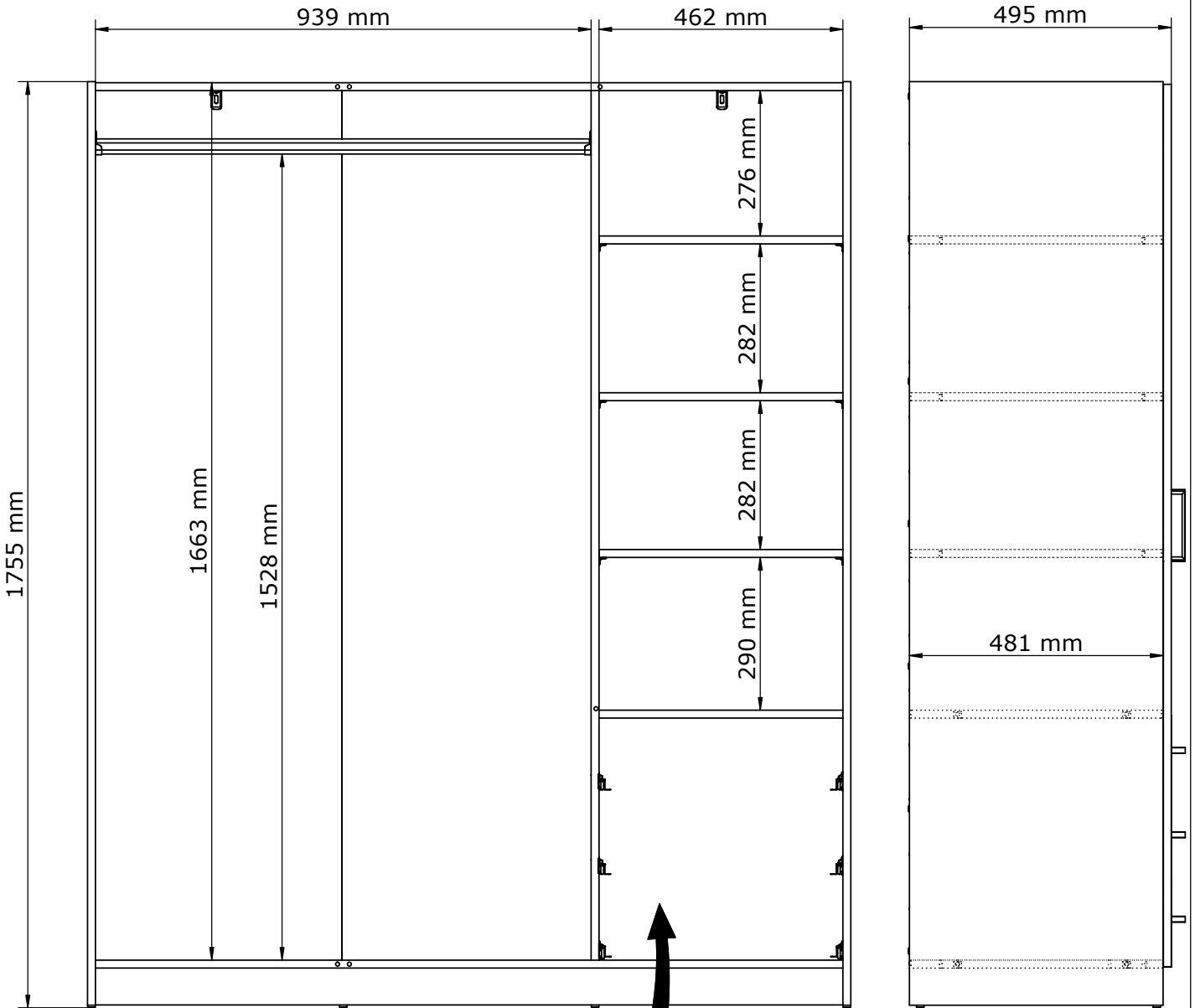
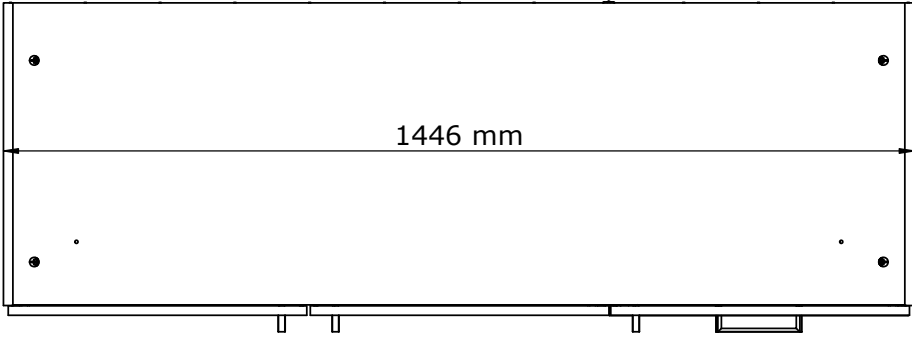
OU

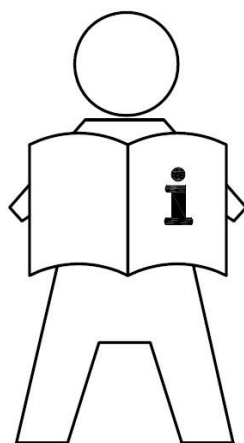


Déchèterie

<https://quefairedemesdechets.fr>







**EN: IMPORTANT INFORMATION!**

*Please read the entire manual carefully before starting to assemble and/or using this product. Follow the manual thoroughly and keep it for further reference.*

**FR: INFORMATIONS IMPORTANTES**

*Veillez lire attentivement l'ensemble du manuel avant de commencer à monter et/ou utiliser ce produit. Suivez rigoureusement le manuel et conservez-le pour toute consultation ultérieure.*

**LV: SVARĪGA INFORMĀCIJA!**

*Pirms šī izstrādājuma montāžas un/vai lietošanas uzsākšanas pilnībā izlasiet lietošanas pamācību. Stingri ievērojiet pamācības norādījumus un saglabājiet to turpmākai lietošanai.*

**LT: SVARBI INFORMACIJA!**

*Prieš pradėdami montuoti gaminį ir (arba) juo naudotis, prašome atidžiai perskaityti visą vadovą. Atidžiai skaitykite vadovą ir turėkite jį su savimi, kad galėtumėte toliau vadovautis jo nuorodomis.*

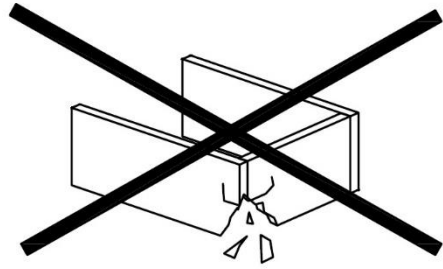
**EE: OLULINE TEAVE!**

*Enne kui alustate toote kokku panemist ja/või kasutamist, lugege see kasutusjuhend hoolikalt läbi. Järgige täpselt juhendis toodud juhiseid ja hoidke juhend alles.*

**RU: ВАЖНАЯ ИНФОРМАЦИЯ!**

*Внимательно и полностью прочитайте это руководство, прежде чем приступать к сборке или использованию этого изделия. Следуйте всем инструкциям этого руководства и сохраните его на будущее для справки.*





**EN: WARNING TO AVOID SCRATCHES!**

*In order to avoid scratching this furniture should be assembled on a soft layer - could be a rug.*

**FR: AVERTISSEMENT POUR ÉVITER LES RAYURES**

*Afin d'éviter les rayures, ce meuble doit être monté sur une surface souple (un tapis, par exemple).*

**LV: BRĪDINĀJUMS PAR SKRĀPĒJUMIEM!**

*Lai nesaskrāpētu šo izstrādājumu, veiciet montāžu uz mīkstas pamatnes, piemēram, paklāja.*

**LT: ĮSPĖJIMAS, KAD IŠVENGTUMĖTE ĮBRĖŽIMŲ!**

*Šio baldų nesubraižysite, jei jį surinksite ant švelnaus paviršiaus, pavyzdžiui, kilimo.*

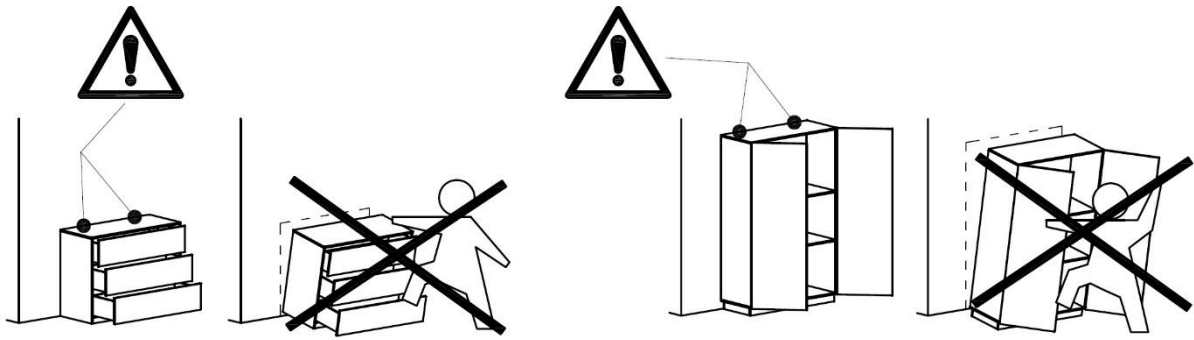
**EE: HOIATUS KRIIMUSTUSTE VÄLTIMISEKS!**

*Kriimustuste tekkimise vältimiseks mööblile tuleb see kokku panna pehmel pinnal, nt kaltsuvaibal.*

**RU: ПРЕДУПРЕЖДЕНИЕ ОТНОСИТЕЛЬНО ЦАРАПИН!**

*Во избежание нанесения царапин, сборку этой мебели необходимо выполнять на мягкой поверхности, например на ковре.*





**EN: ANTI-TOPPLE WARNING!**

*This product has to be permanently fixed to the wall with the bracket(s) included, to avoid fatal injury in case it topples over. The pack only contains screws for fastening the anti-topple bracket(s) itself to the product. Please contact your DIY or hardware store for advice on the correct type of screws/raw plugs for your type of wall.*

**FR: AVERTISSEMENT ANTIBASCULEMENT**

*Ce produit doit être fixé de manière permanente au mur à l'aide du/des support(s) inclus afin d'éviter des blessures mortelles en cas de basculement. L'emballage contient des vis pour attacher le(s) support(s) antibasculement au produit. Veuillez contacter votre magasin de bricolage ou votre quincaillerie pour obtenir des conseils sur le type de vis/chevilles adapté à votre mur.*

**LV: BRĪDINĀJUMS PAR APGĀŠANOS!**

*Šis produkts ir jāpiestiprina pie sienas ar komplektā iekļauto(-ajiem) kronšteinu(-iem), lai novērstu nāvējošu savainojumu risku, tam apgāžoties. Iepakojumā ir skrūves tikai pretapgāšanās kronšteina(-u) piestiprināšanai pie produkta. Informāciju par to, kādas skrūves piemērotas Jūsu sienai, jautājiet saimniecības preču vai būvizstrādājumu veikalā.*

**LT: ĮSPĖJIMAS DĖL NUVERTIMO!**

*Šį gaminį būtina tinkamai pritvirtinti prie sienos naudojant pridėtas gembes, kad išvengtumėte mirtino sužalojimo jam nuvirtus. Pakuotėje yra tik varžtai gembėms prie gaminio pritvirtinti. Užeikite į artimiausią statybinių prekių parduotuvę ir paprašykite savo sienai tinkamiausių varžtų (kaiščių).*

**EE: ÜMBERKUKKUMISOHT!**

*Toote ümberkukkumisest tuleneda võiva eluohtliku õnnetuse vältimiseks tuleb see kinnitada komplekti kuuluva(te) kronsteini(de) abil püsivalt seina külge. Komplekti kuuluvad ainult kruvid, mis on mõeldud ümberkukkumist takistava(te) kronsteini(de) kinnitamiseks toote külge. Soovituste saamiseks sobivate kruvide/tüüblite leidmiseks oma seina jaoks, konsulteerige DIY esindaja või rauakaupade kaupluse müüjaga.*

**RU: ПРЕДУПРЕЖДЕНИЕ ОБ ОПРОКИДЫВАНИИ!**

*Во избежание опрокидывания это изделие должно быть надежно прикреплено к стене с помощью прилагаемых кронштейнов. В комплект входят винты только для прикрепления кронштейнов к самому изделию. Шурупы и дюбели для крепления к стене конкретного типа можно найти в строительном или хозяйственном магазине.*

**EN: IMPORTANT!**

*It is important that any product which is assembled using any kind of screw is re-tightened 2 weeks after assembly, and once every 3 months - in order to assure stability through-out the lifespan of the product.*

**FR: IMPORTANT**

*Il est important que tout produit monté à l'aide de vis soit resserré 2 semaines après son montage, puis tous les 3 mois, afin de garantir sa stabilité durant tout son cycle de vie.*

**LV: SVARĪGI!**

*Ir svarīgi, lai jebkuram produktam, kas tiek uzstādīts ar jebkādu skrūvju palīdzību, skrūves tiktu atkārtoti pievilktas 2 nedēļas pēc montāžas, pēc tam – reizi 3 mēnešos, tā nodrošinot stabilitāti visā izstrādājuma kalpošanas laikā.*

**LT: SVARBU!**

*Bet kokį varžtais tvirtinamą gaminį 2 savaites po surinkimo bei kas 3 mėnesius reikia papildomai suveržti – taip užtikrinamas naudojamo gaminio stabilumas.*

**EE: TÄHTIS!**

*Oluline on, et toote kruvisid pingutataks 2 nädalat pärast kokkupanekut ja seejärel iga 3 kuu järel, et tagada stabiilsus kogu toote eluea jooksul.*

**RU: ВАЖНО!**

*В любом изделии, собранном с использованием винтов любого типа, необходимо через 2 недели после сборки и в дальнейшем каждые 3 месяца подтягивать винты, чтобы обеспечить прочность изделия в течение срока эксплуатации.*





**EN: GENERAL INSTRUCTION FOR FURNITURE MADE OF WOOD OR WOOD COMPOSITES SUCH AS MELAMINE, LAMINATE OR VENEER SURFACES!**

*Wipe clean with a damp cloth. Use only water or a gentle detergent.  
Wipe dry with a clean cloth.*

**FR: INSTRUCTIONS GÉNÉRALES POUR LE MOBILIER CONSTITUÉ DE BOIS OU DE COMPOSITES DE BOIS (COMME LES SURFACES EN MELAMINÉ, STRATIFIÉ OU PLACAGE)**

*Nettoyer à l'aide d'un chiffon humide. Utiliser uniquement de l'eau ou un détergent doux.  
Essuyer à l'aide d'un chiffon propre.*

**LV: VISPĀRĒJI NORĀDĪJUMI MĒBELĒM NO KOKA VAI KOKSNES KOMPOZĪTIEM, PIEMĒRAM, MELAMĪNA, LAMINĀTA VAI FINIERA VIRSMĀM!**

*Noslaukiet ar mitru drānu. Lietojiet tikai ūdeni vai maigu mazgāšanas līdzekli.  
Nosusiniet ar tīru drānu.*

**LT: BALDŲ IŠ MEDIENOS AR MEDIENOS KOMPOZITO, DENGTO MELAMINU, LAMINATU AR PLONU FANEROS SLUOKSNIU, BENDRIEJI VALYMO NURODYMAI!**

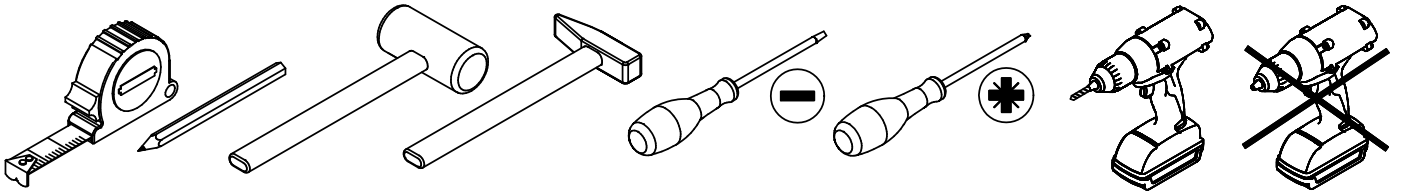
*Valykite drėgnu skudurėliu. Naudokite tik vandenį arba švelnų valiklį.  
Nusausinkite švari skudurėliu.*

**EE: PUIDUST VÕI MITMEKIHILISEST PUIDUST, NAGU MELAMIINIST, LAMINAADIST VÕI VINEERIST MÖÖBLI ÜLDJUHISED!**

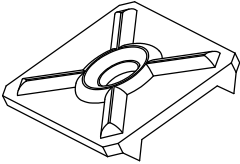
*Kasutage puhastamiseks niisket lappi. Kasutage ainult vett või õrnatoimelist puhastusvahendit.  
Pühkige puhta lapiga kuivaks.*

**RU: ОБЩИЕ УКАЗАНИЯ ОТНОСИТЕЛЬНО МЕБЕЛИ, ИЗГОТОВЛЕННОЙ ИЗ ДЕРЕВА ИЛИ ДРЕВЕСНЫХ КОМПОЗИЦИОННЫХ МАТЕРИАЛОВ, ТАКИХ КАК МЕЛАМИН, ЛАМИНАТ ИЛИ ШПОН!**

*Очистите изделие чистой влажной тканью. Используйте мягкодействующее моющее средство.  
Вытрите досуха чистой тряпкой.*

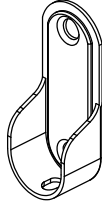


0110405 x 7



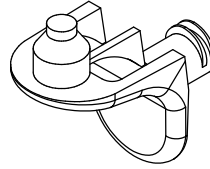
19x14x3 mm

0110621 x 2



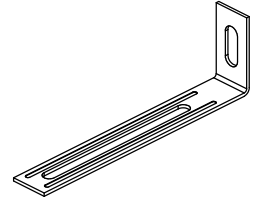
18x45,5x12 mm

0111042 x 12



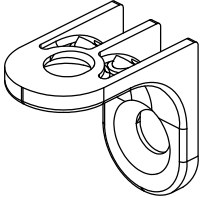
21x19,3x12 mm

0113451 x 2



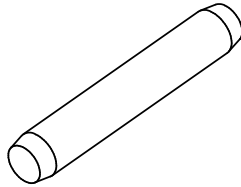
31x101x15x1,3 mm

0113453 x 1



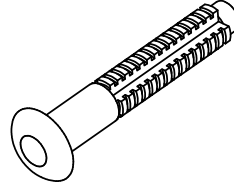
18x18x11 mm

0120203 x 26



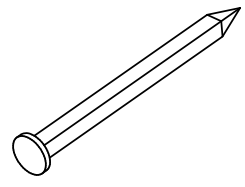
Ø5x30 mm

0120228 x 12



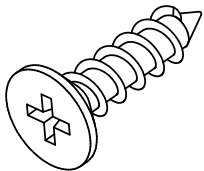
Ø6,3x40 mm

0123006 x 52



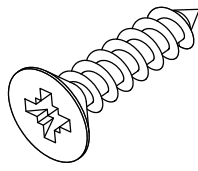
1,4x25 mm

0125215 x 12



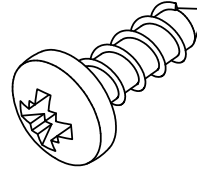
Ø3x12 mm

0125233 x 6



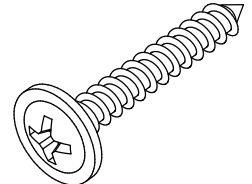
Ø3,5x15 mm

0125440 x 4



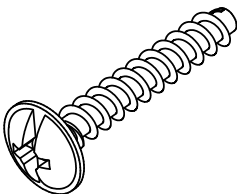
Ø4x13 mm

0125502 x 7



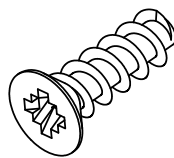
Ø3x20 mm

0125506 x 12



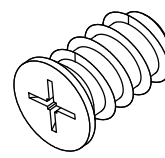
Ø4x25 mm

0126007 x 2



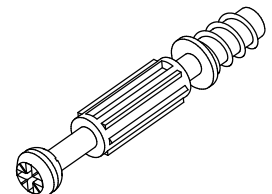
Ø4,2x13 mm

0126040 x 16



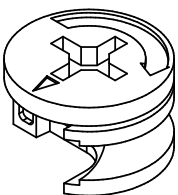
Ø6,3x10,5 mm

0131513 x 22



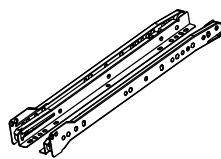
Ø7,5x44 mm

0131687 x 22



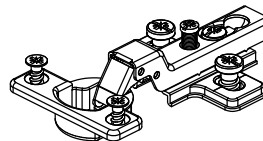
Ø15x9,5 mm

0141655 x 3



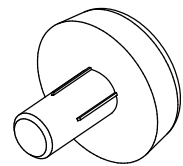
L=350 mm

0152500 x 9



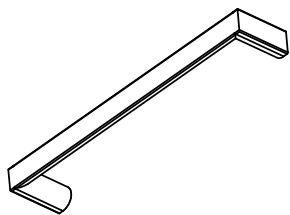
Ø26 mm, FK8

0163015 x 6



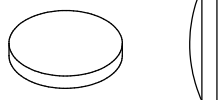
Ø15x4,8 mm

0180605 x 6



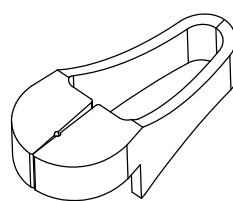
136x26x11 mm

0196203 x 6

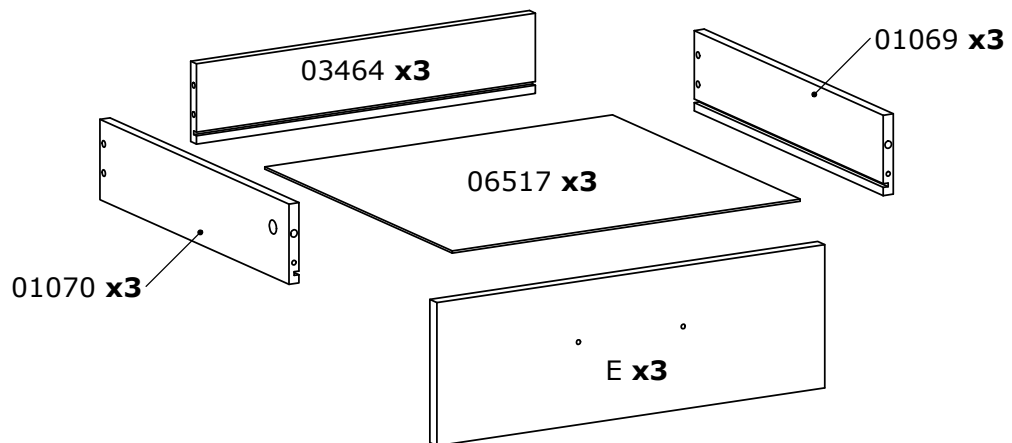
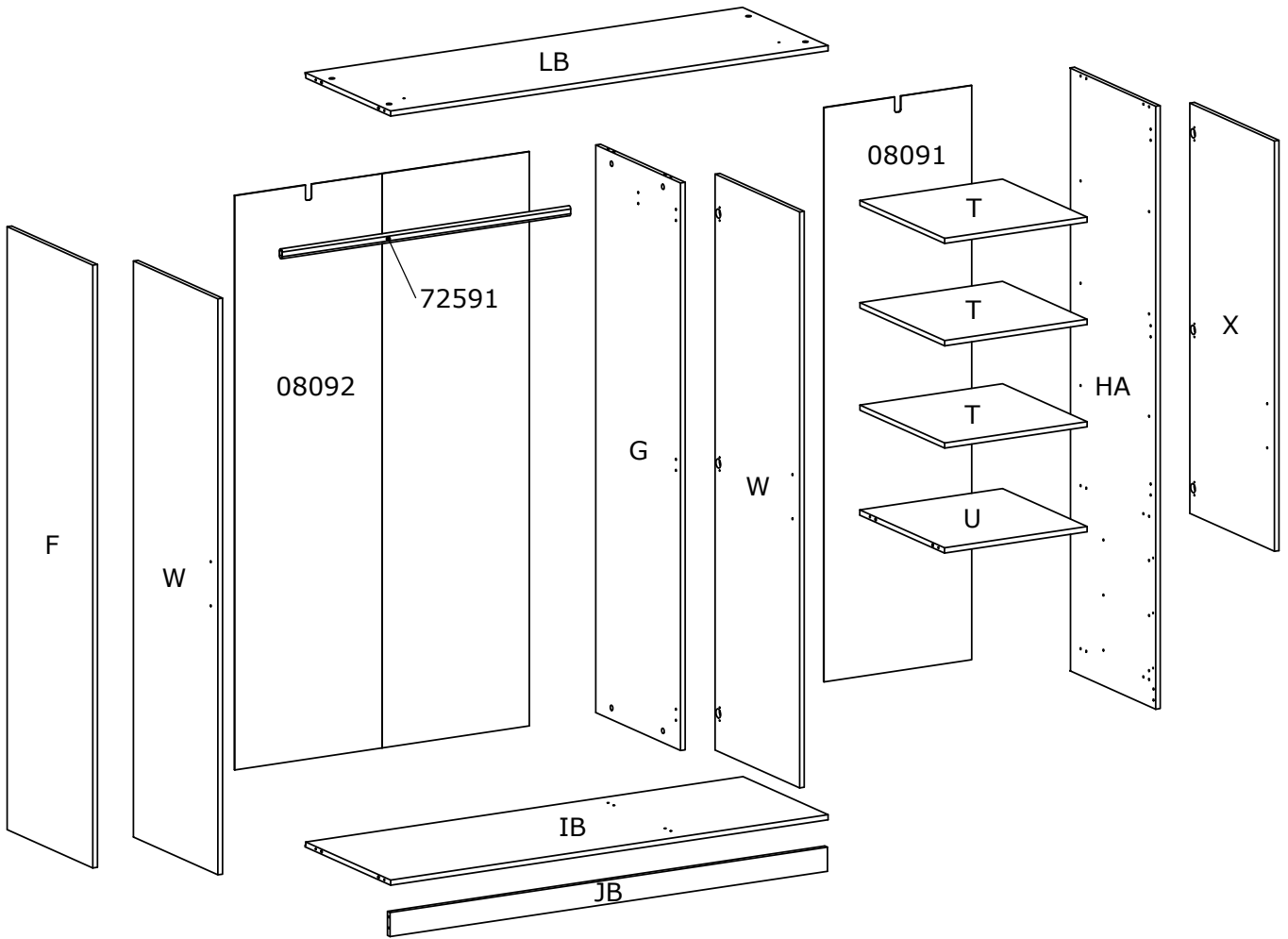


Ø7x1,5 mm

0198202 x 1



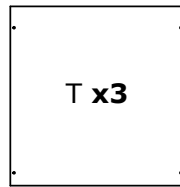
45x20x16 mm



**Box 1/3:**



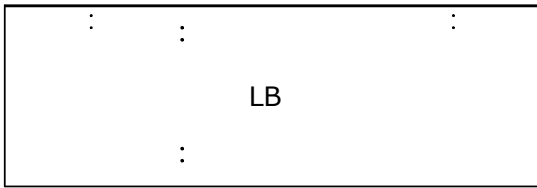
1416x479,5x15mm



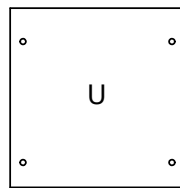
461,5x474,5x15mm

**03464 x3**  
414x88x12,2mm

**01069 x3**  
400x88x12,2mm

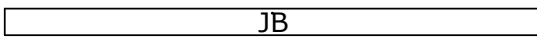


1416x479,5x15mm



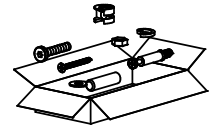
462x474,5x15mm

**01070 x3**  
400x88x12,2mm

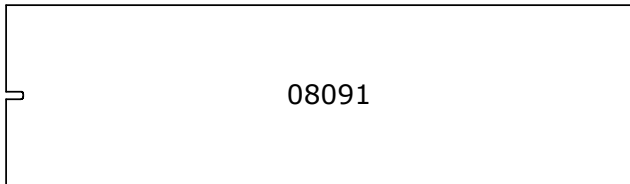


1416x70x15mm

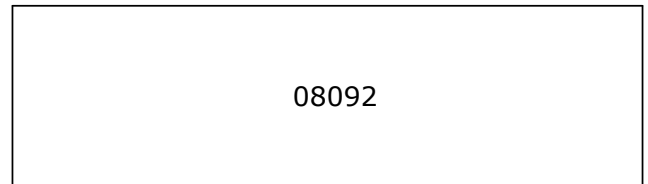
**72591**  
934x15x28,5mm



**Box 2/3:**



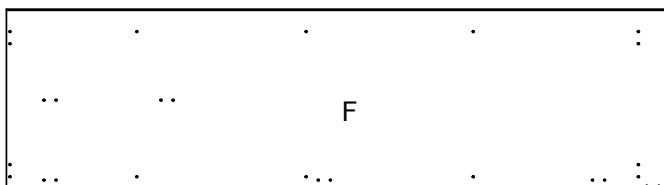
1667x478x2,5mm



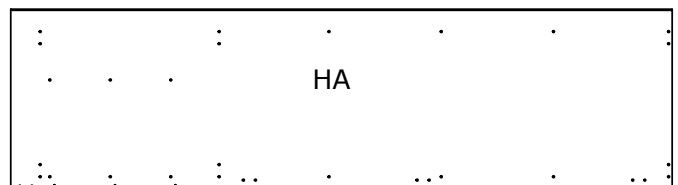
1667x954x2,5mm



1647,5x475,5x15mm

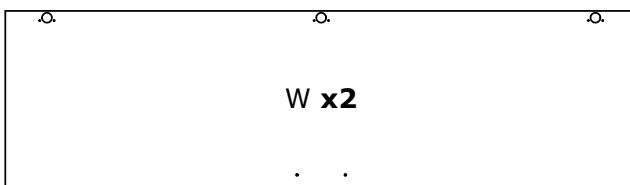


1750x480,5x15mm

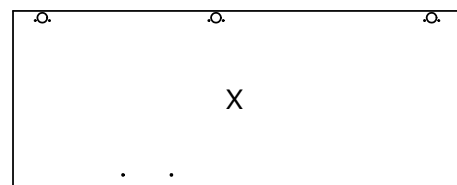


1750x480,5x15mm

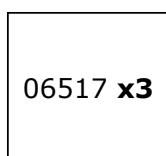
**Box 3/3:**



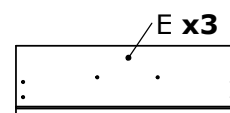
1672x474x15mm



1191x474x15mm



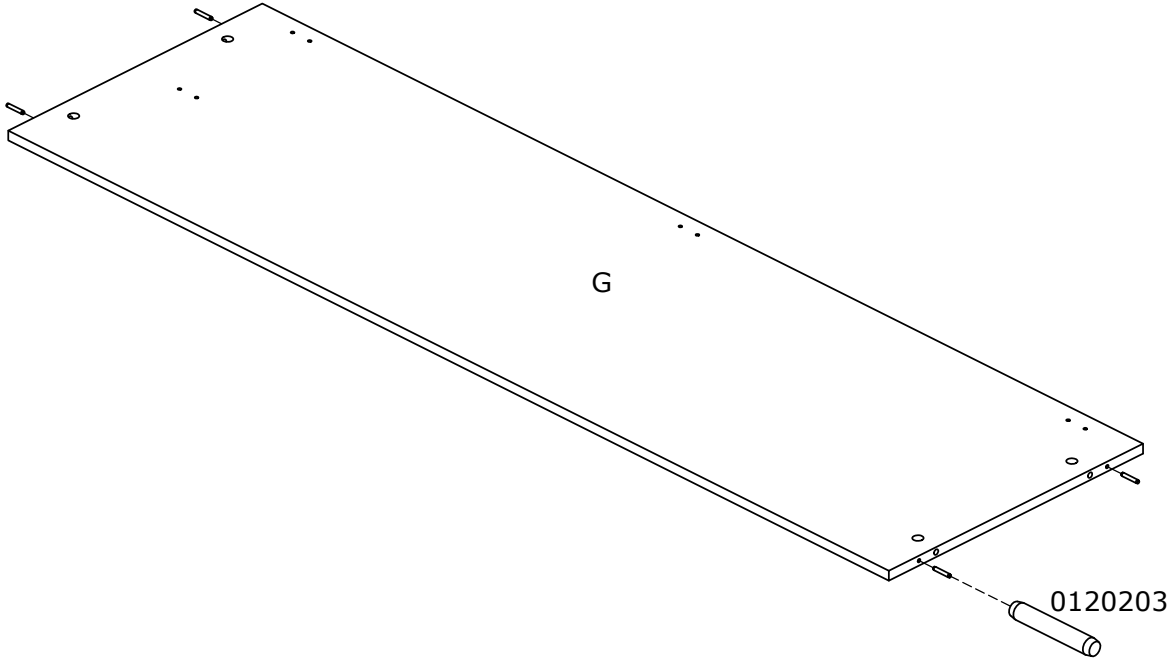
425x397x2,5mm



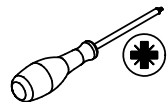
472x157x12mm

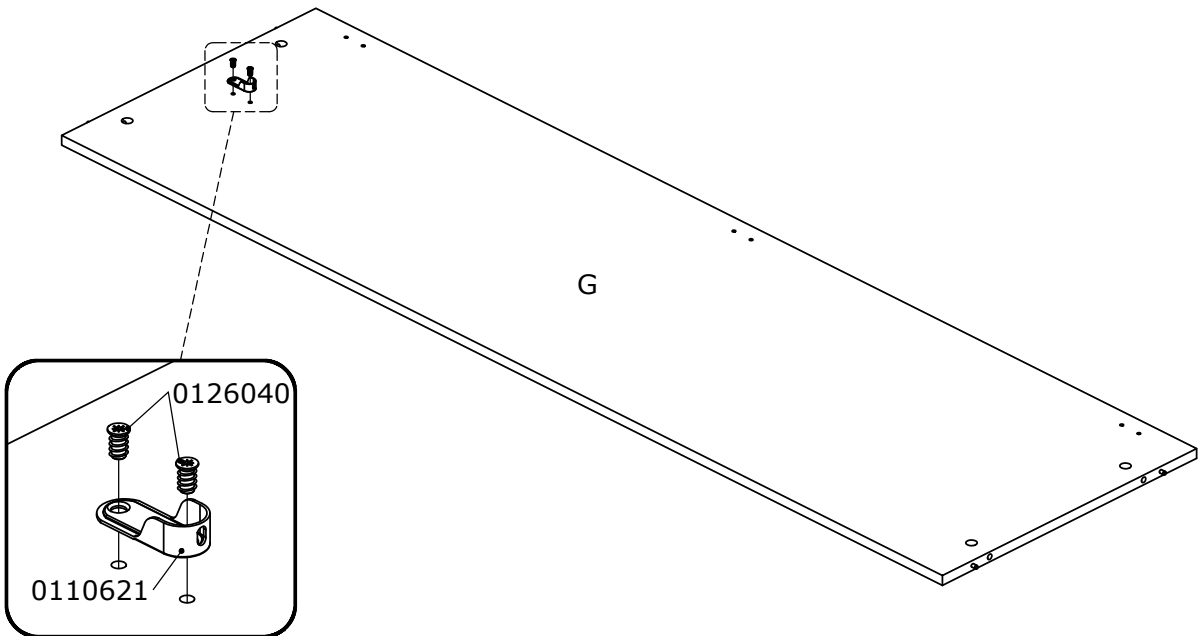
1

0120203 x 4		
		
Ø5x30 mm		



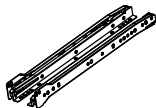
2

0110621 x 1	0126040 x 2	
		
18x45,5x12 mm	Ø6,3x10,5 mm	



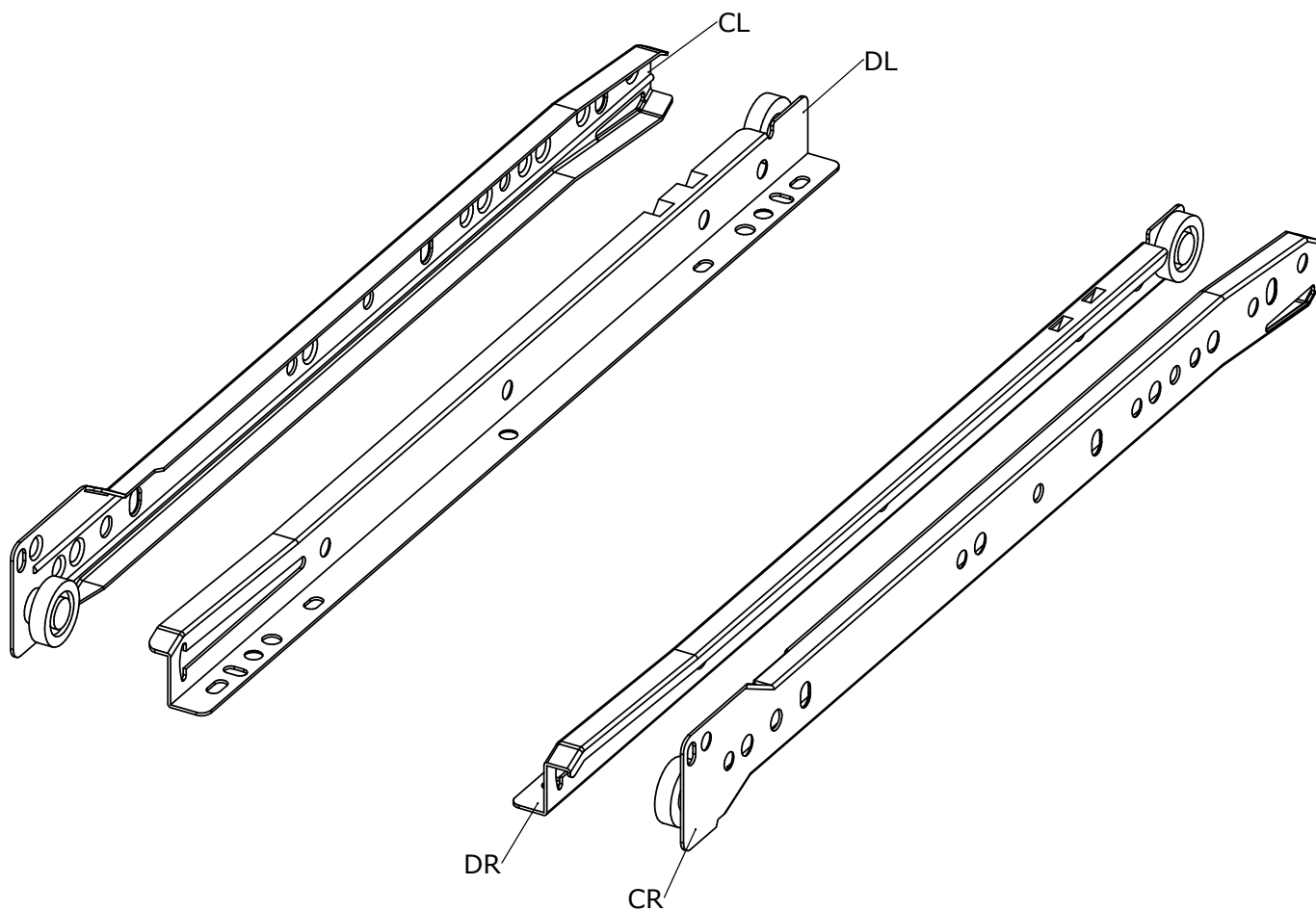
3

0141655 x 3

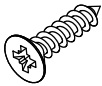
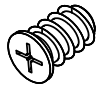

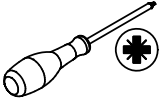


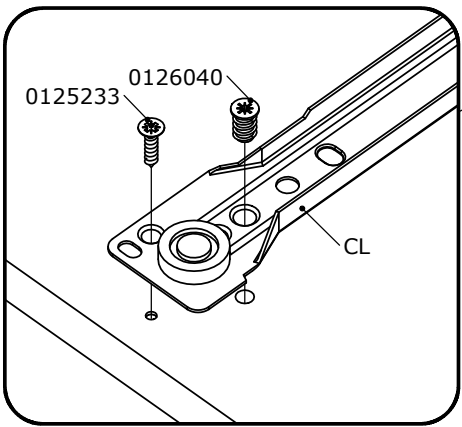
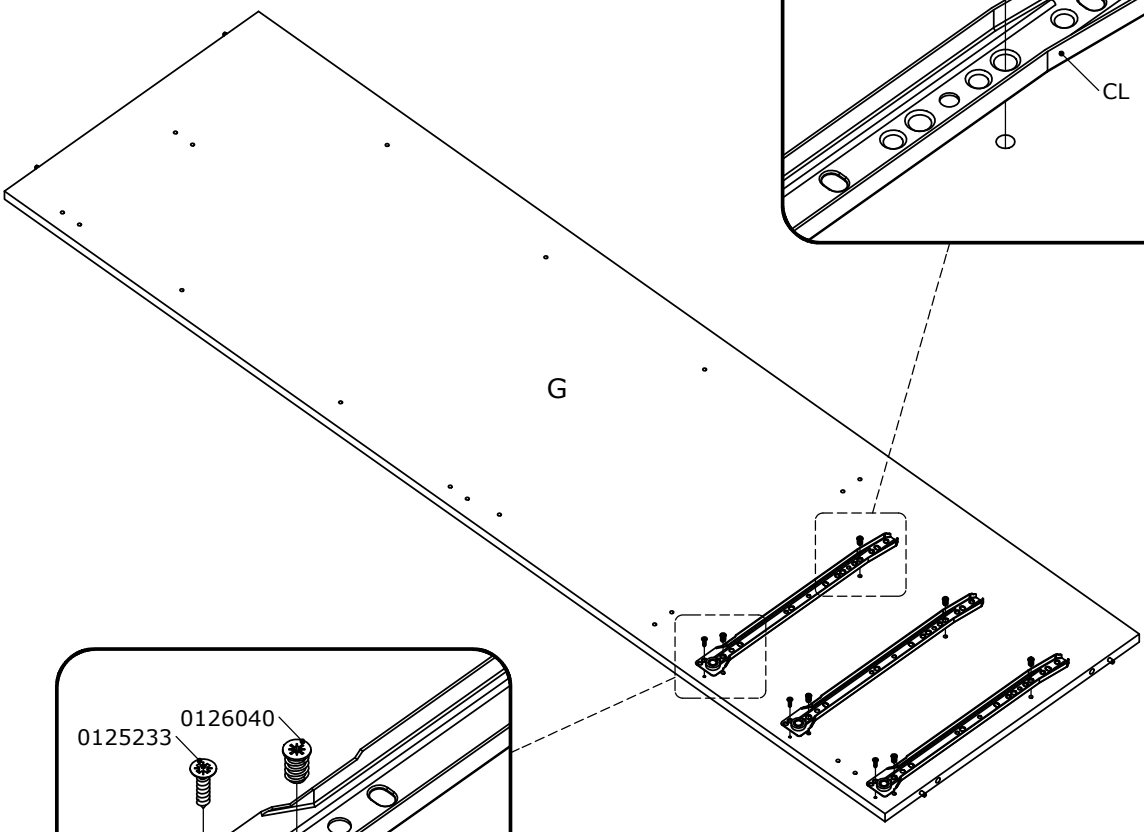
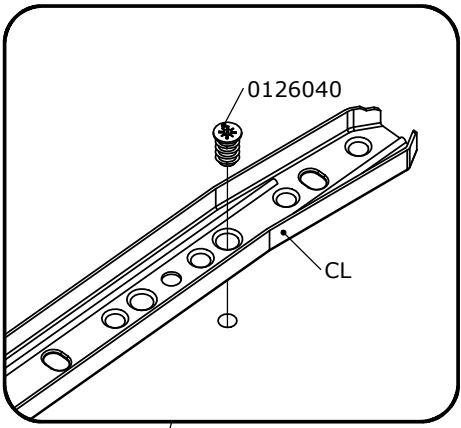
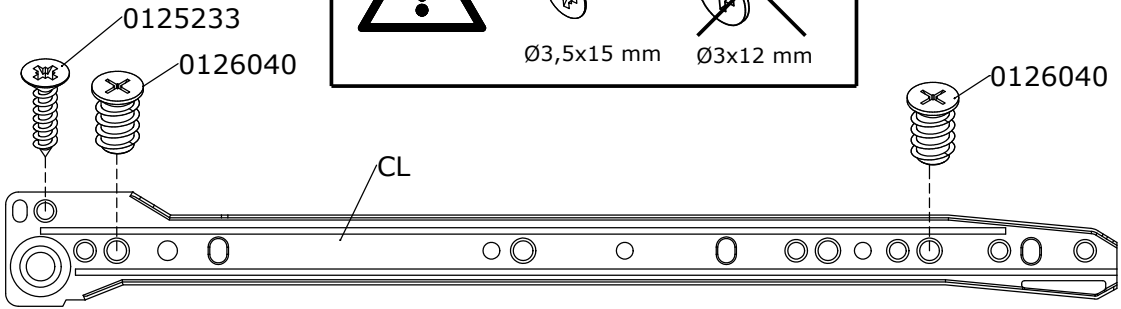
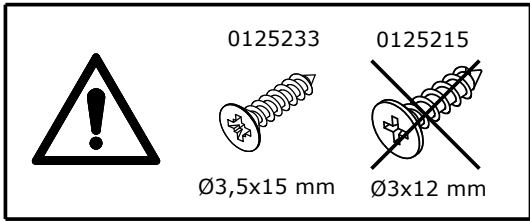
L=350 mm

# 0141655



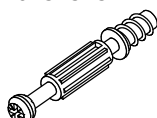
4

0125233 x 3  Ø3,5x15 mm	0126040 x 6  Ø6,3x10,5 mm	0141655 x 3  L=350 mm	
--	--	--	---

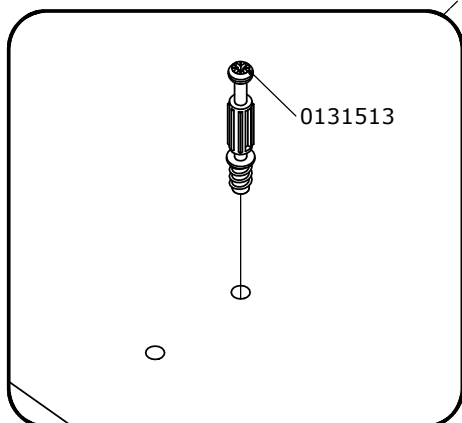
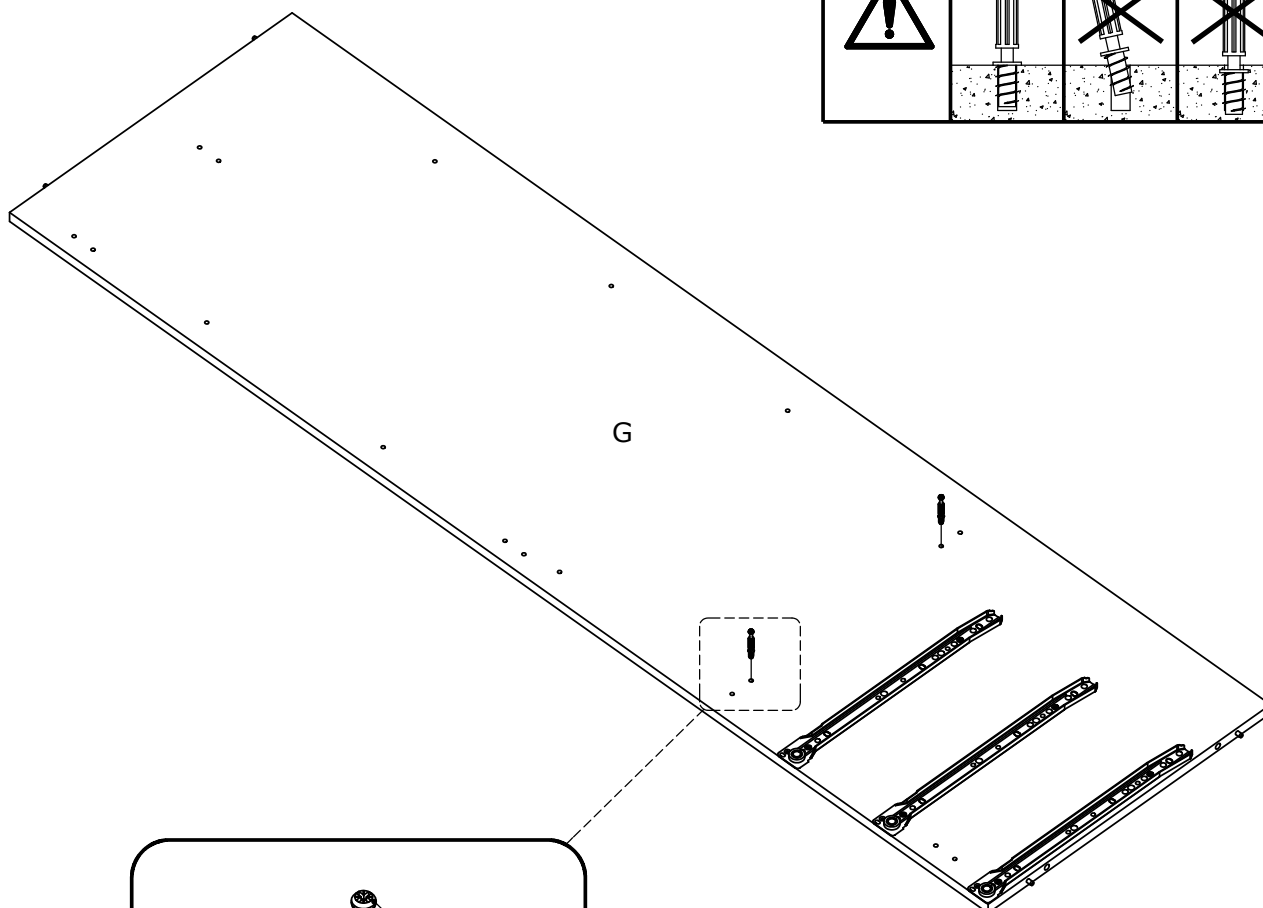
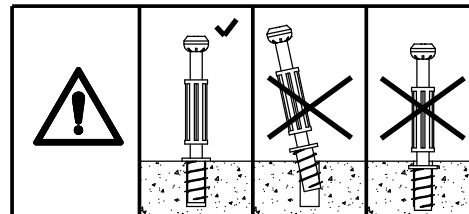
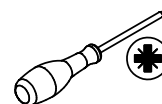


5

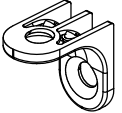
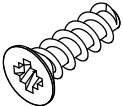
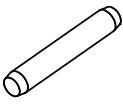
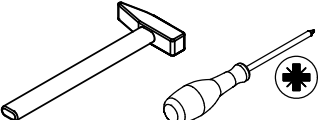
0131513 x 2

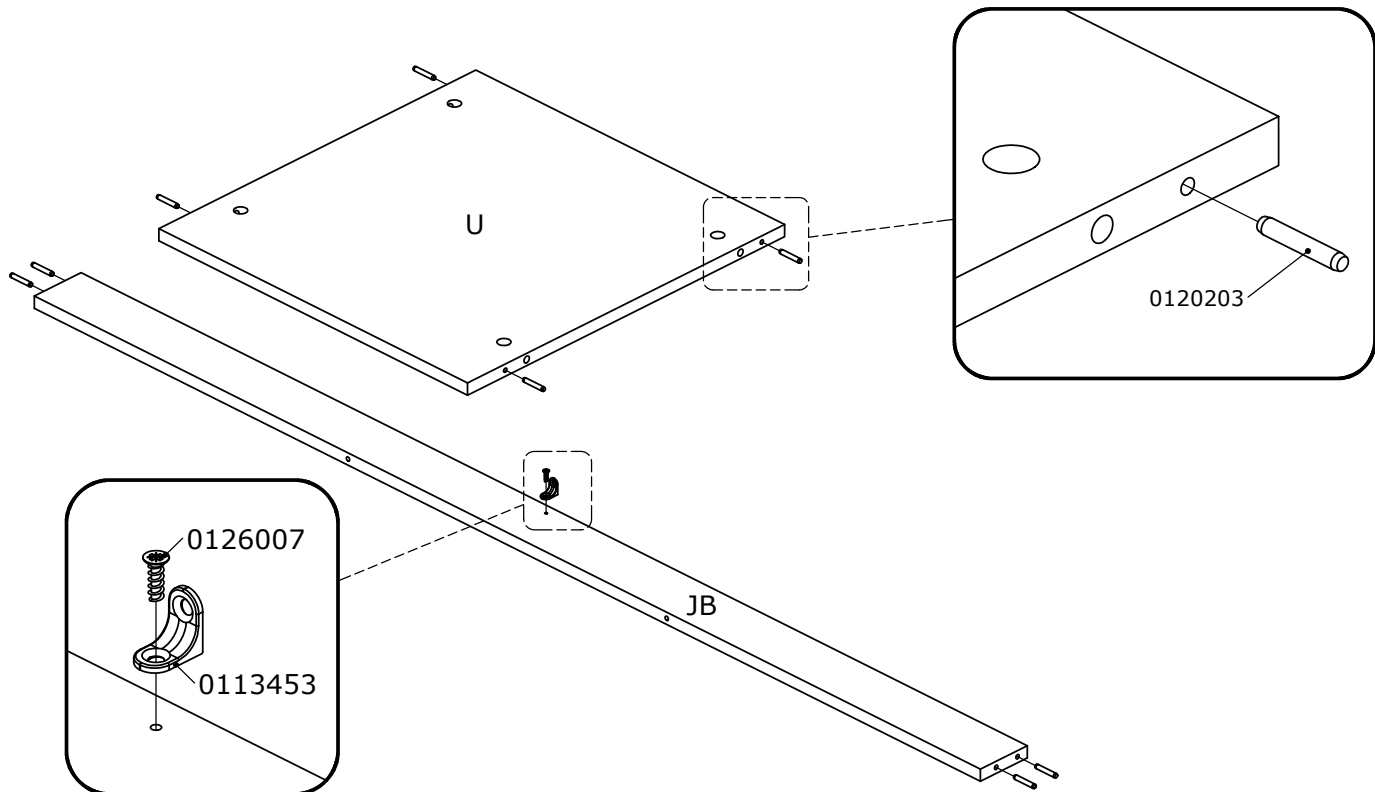


Ø7,5x44 mm



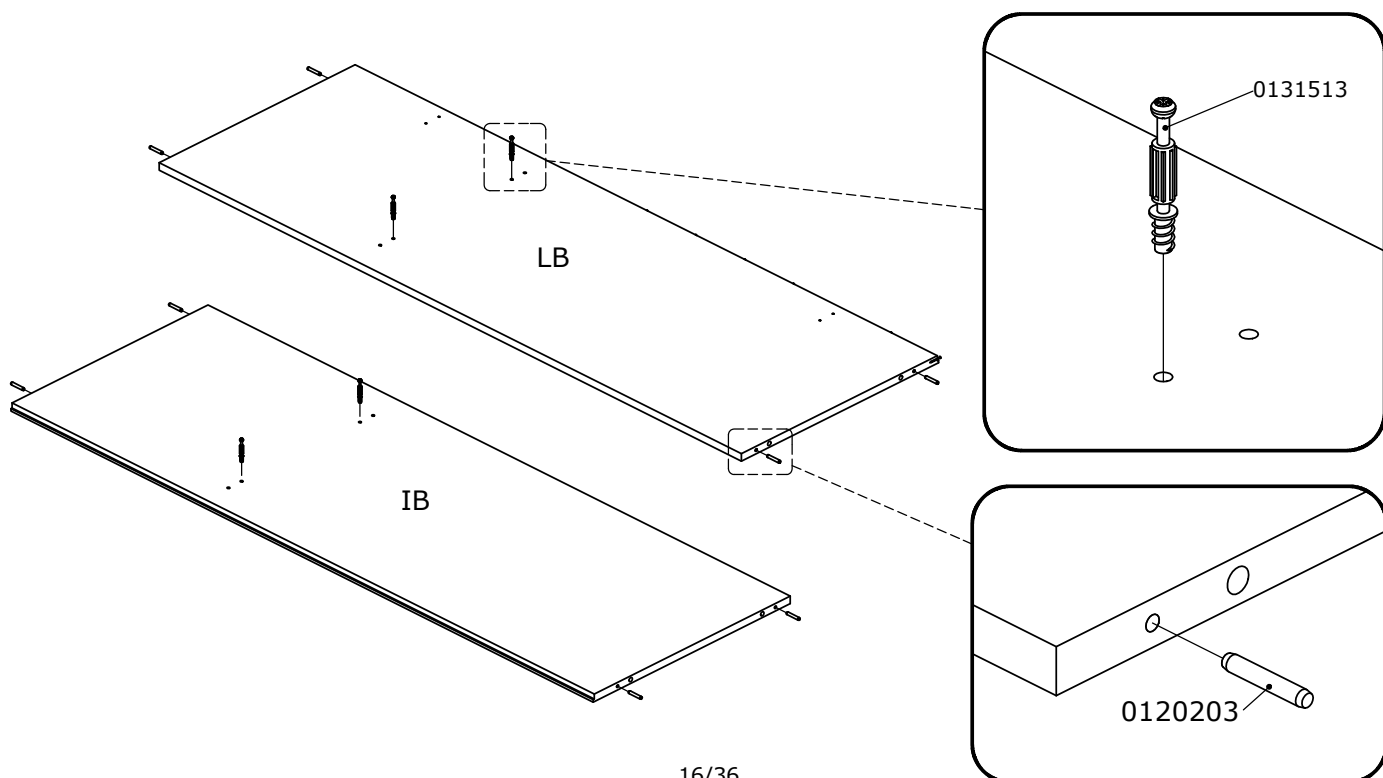
6

0113453 x 1  18x18x11 mm	0126007 x 1  Ø4,2x13 mm	0120203 x 8  Ø5x30 mm	
---	--	--	---



7

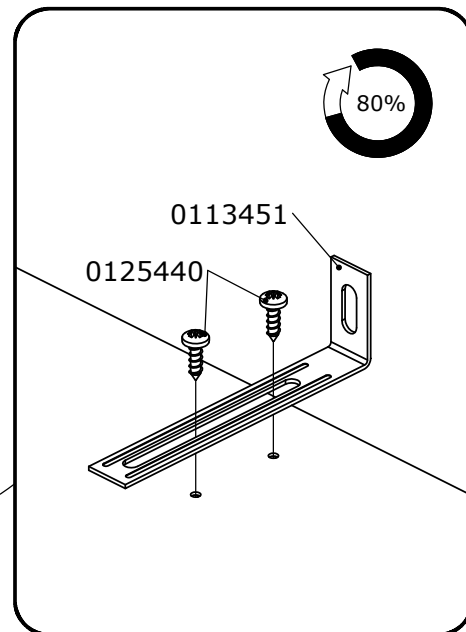
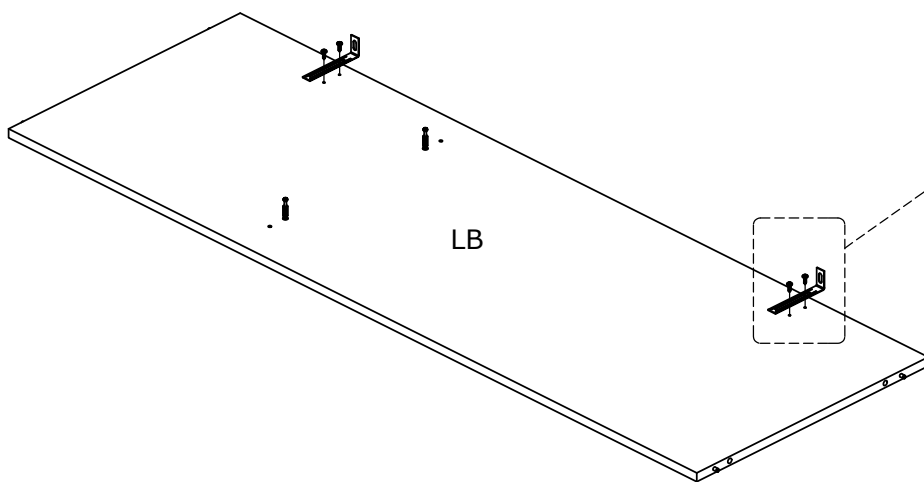
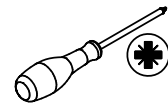
0120203 x 8  Ø5x30 mm	0131513 x 4  Ø7,5x44 mm	
--	--	---



8

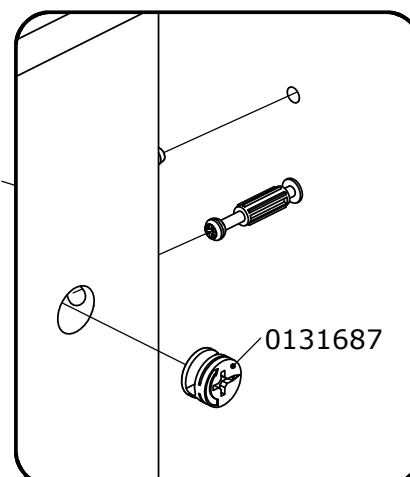
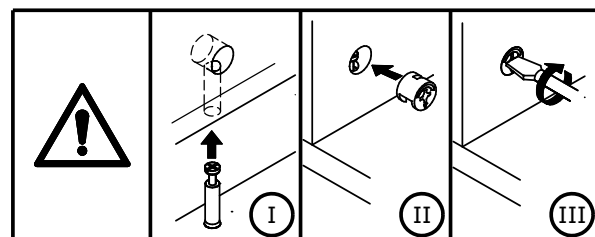
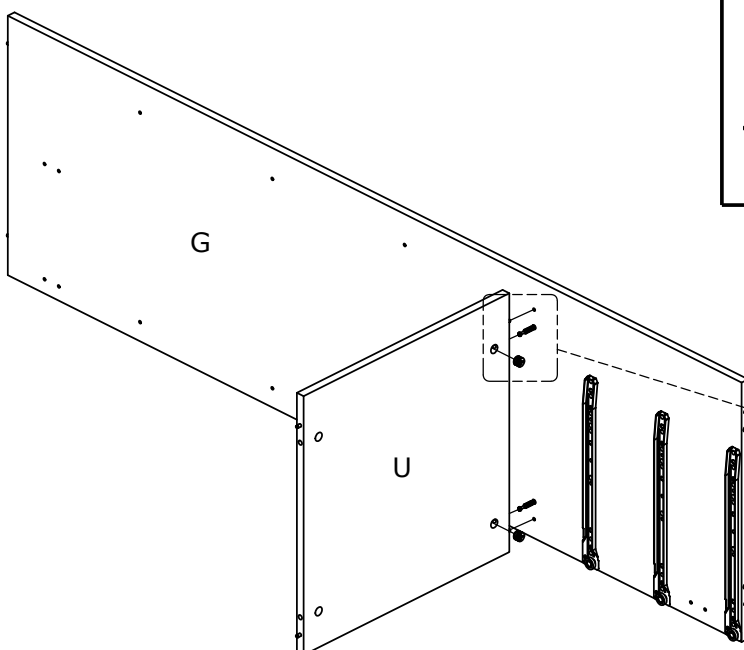
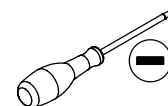
0113451 x 2  
31x101x15x1,3 mm

0125440 x 4  
Ø4x13 mm



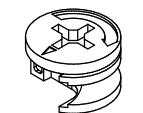
9

0131687 x 2  
Ø15x9,5 mm

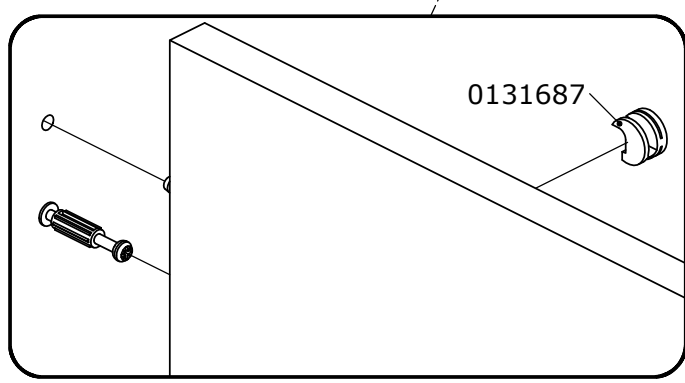
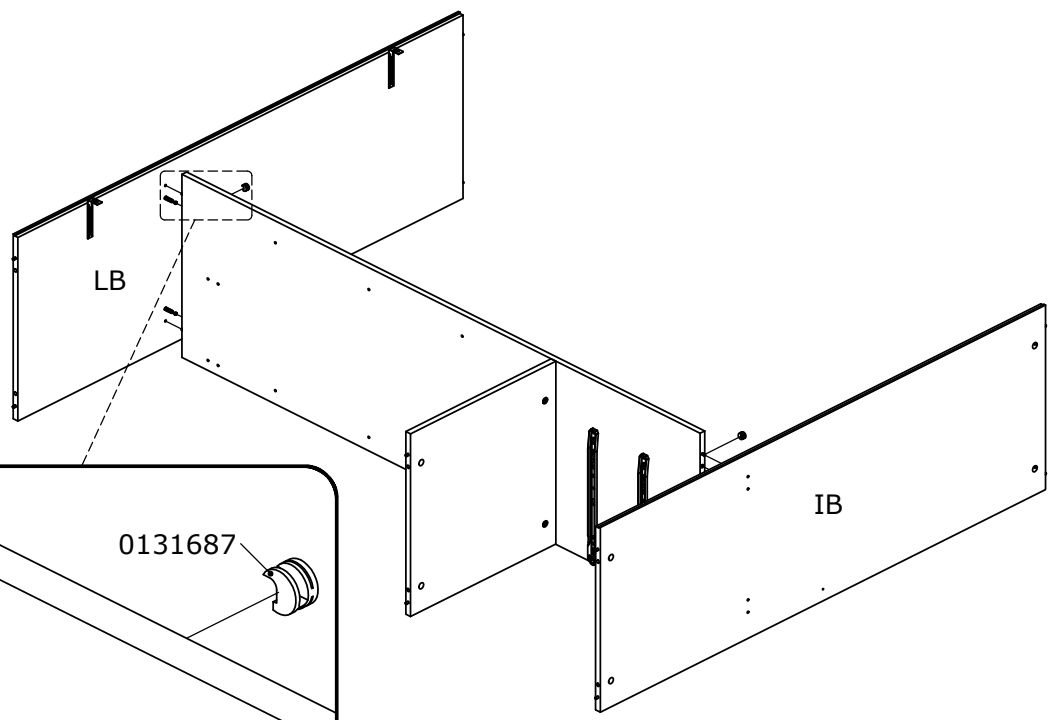
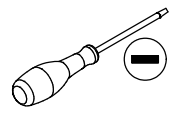


10

0131687 x 4

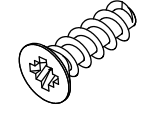


Ø15x9,5 mm

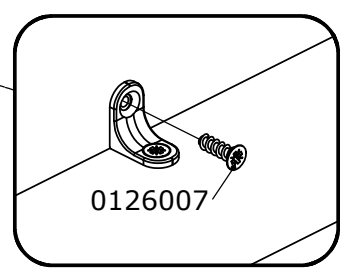
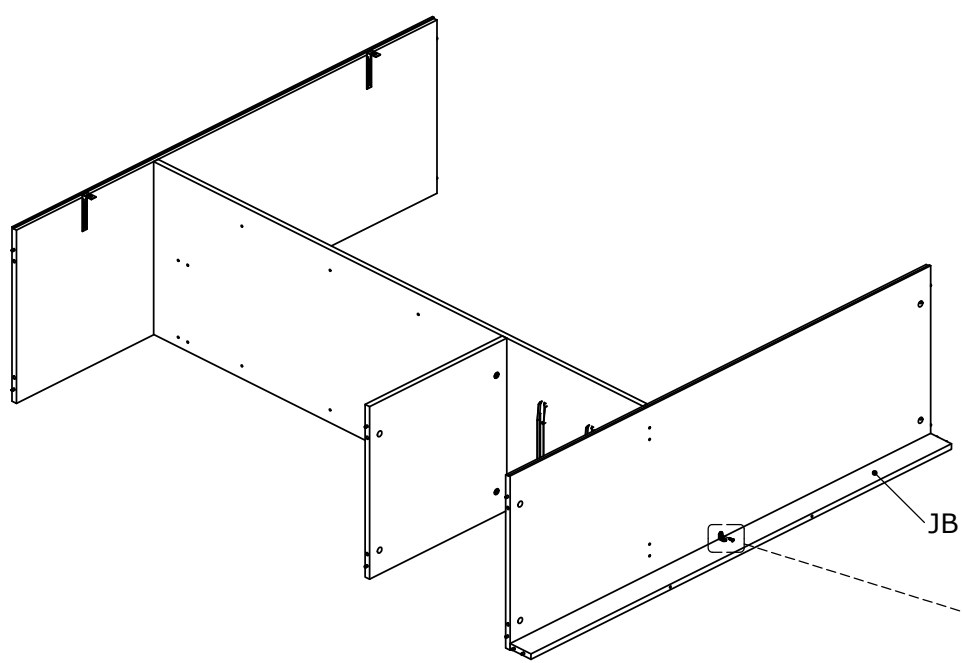
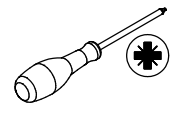


11

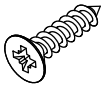
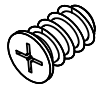


0126007 x 1




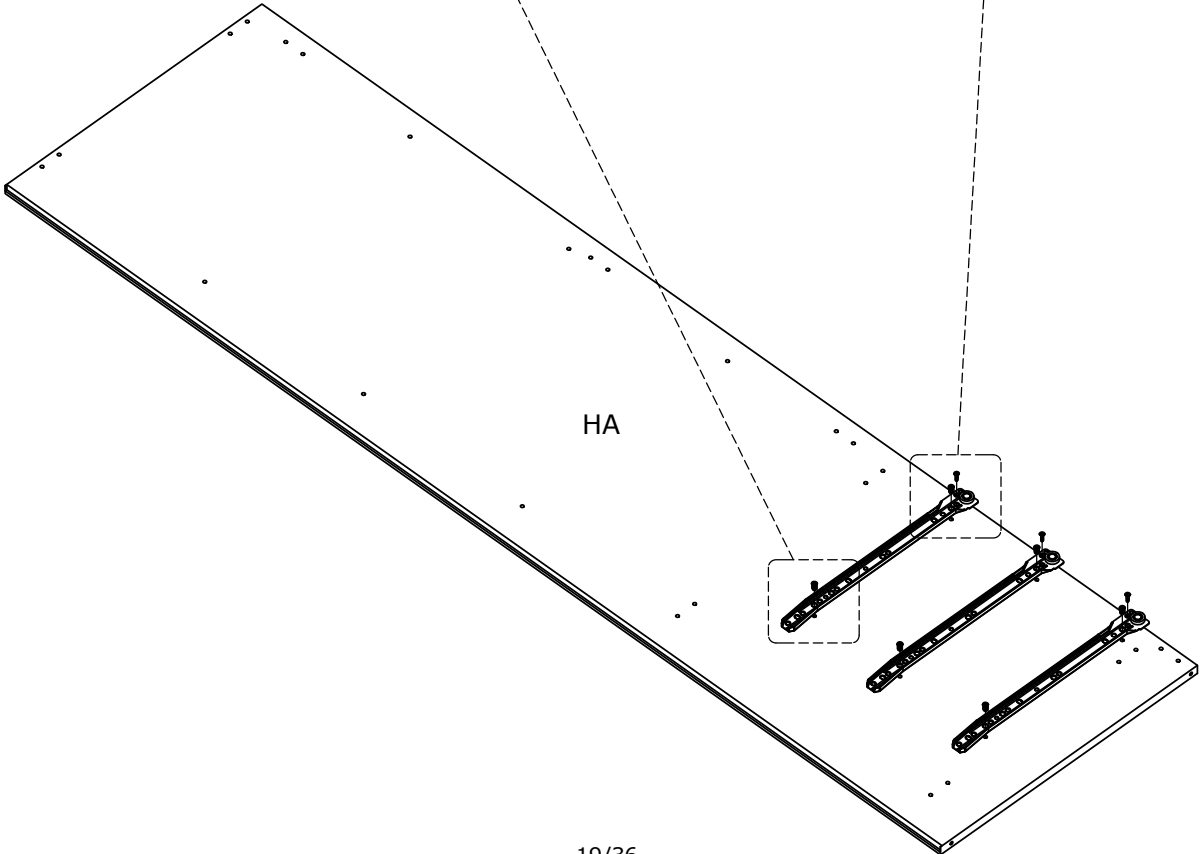
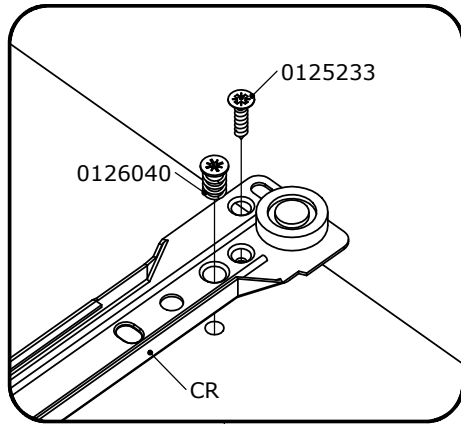
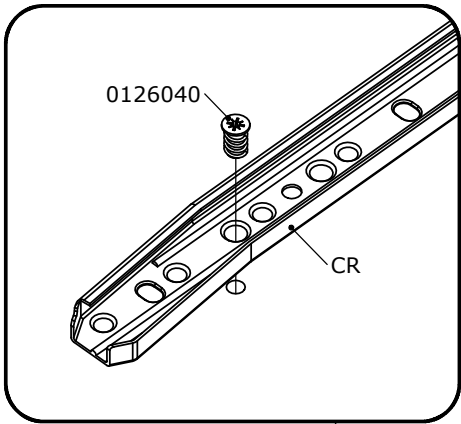
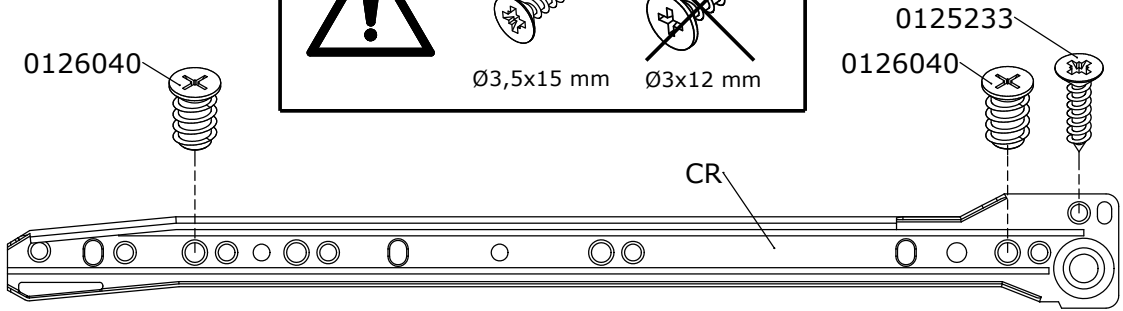
Ø4,2x13 mm



12

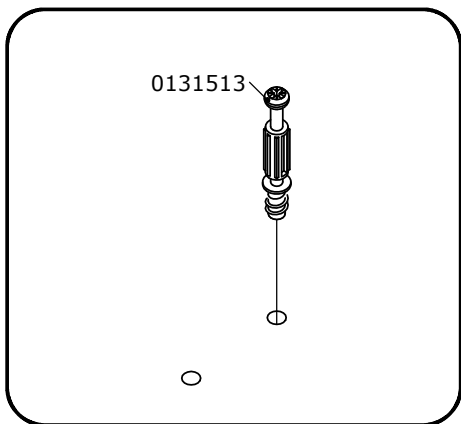
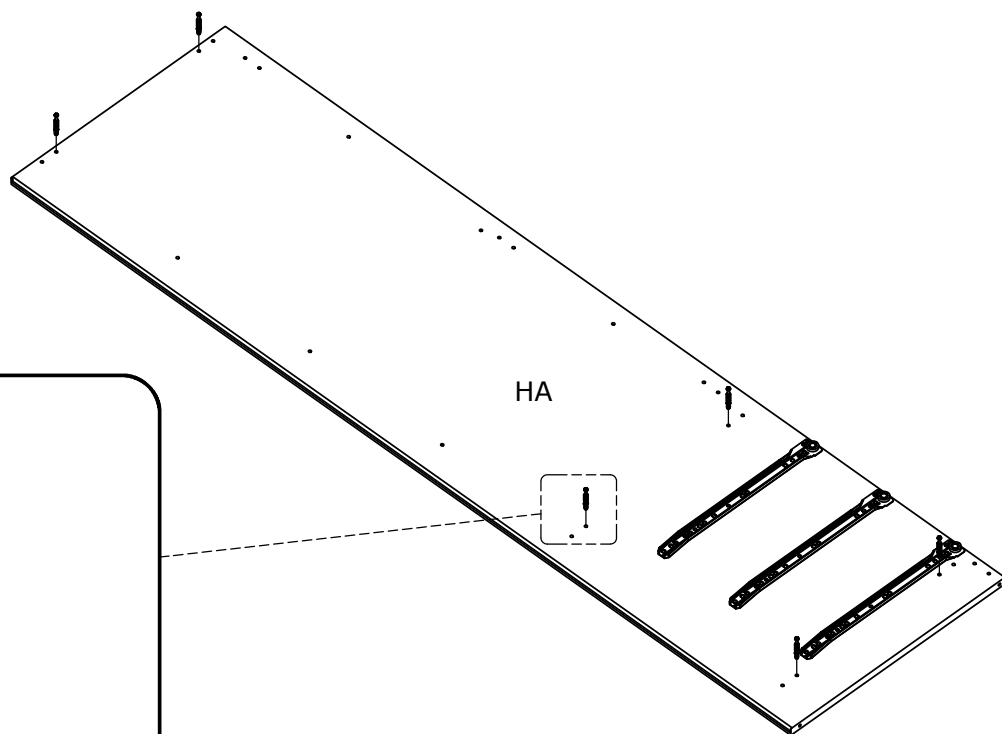
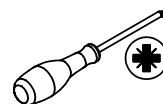
0125233 x 3  Ø3,5x15 mm	0126040 x 6  Ø6,3x10,5 mm	0141655 x 3  L=350 mm	
--	--	--	---

 0125233 0125215  
Ø3,5x15 mm Ø3x12 mm



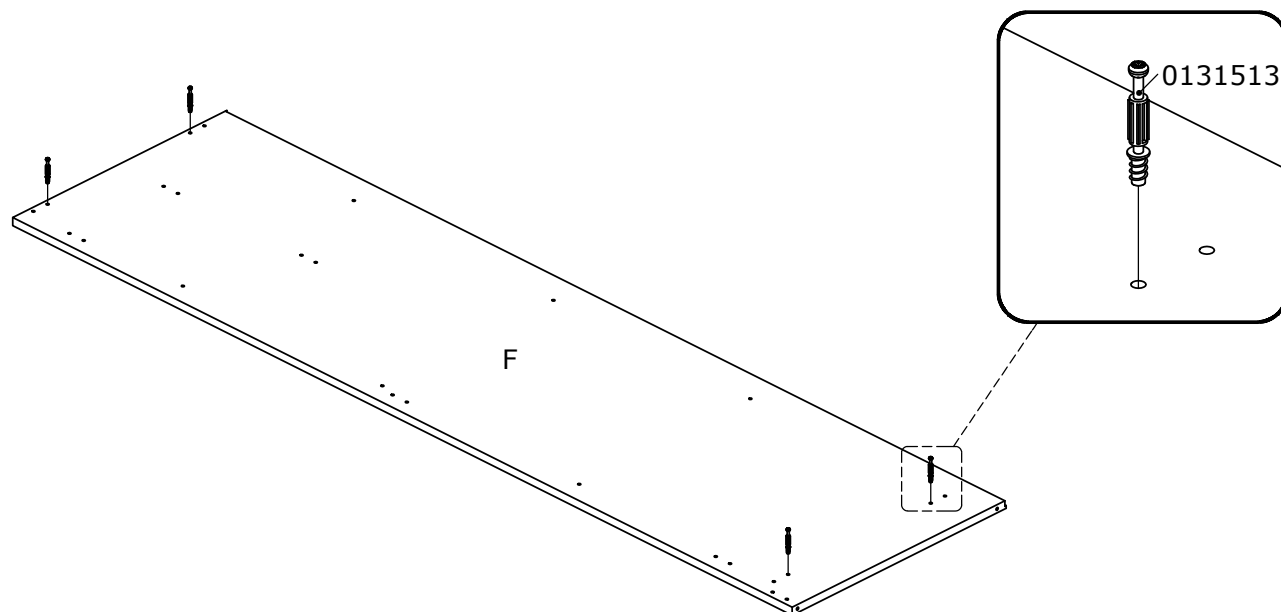
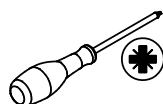
13

0131513 x 6  
Ø7,5x44 mm



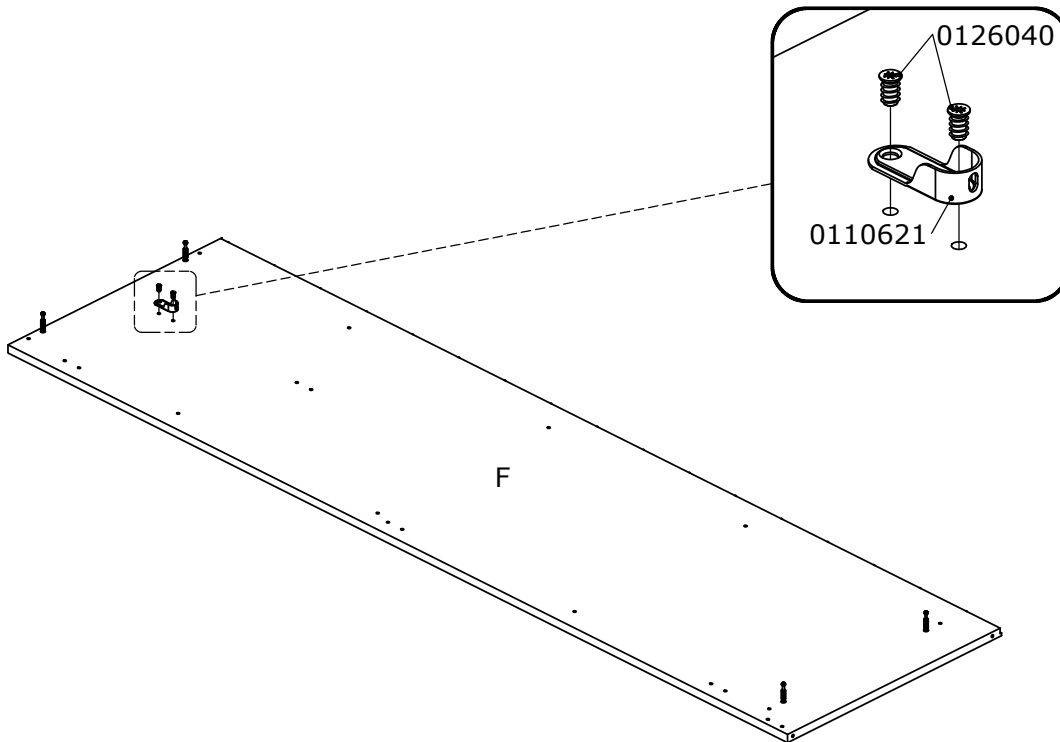
14

0131513 x 4  
Ø7,5x44 mm



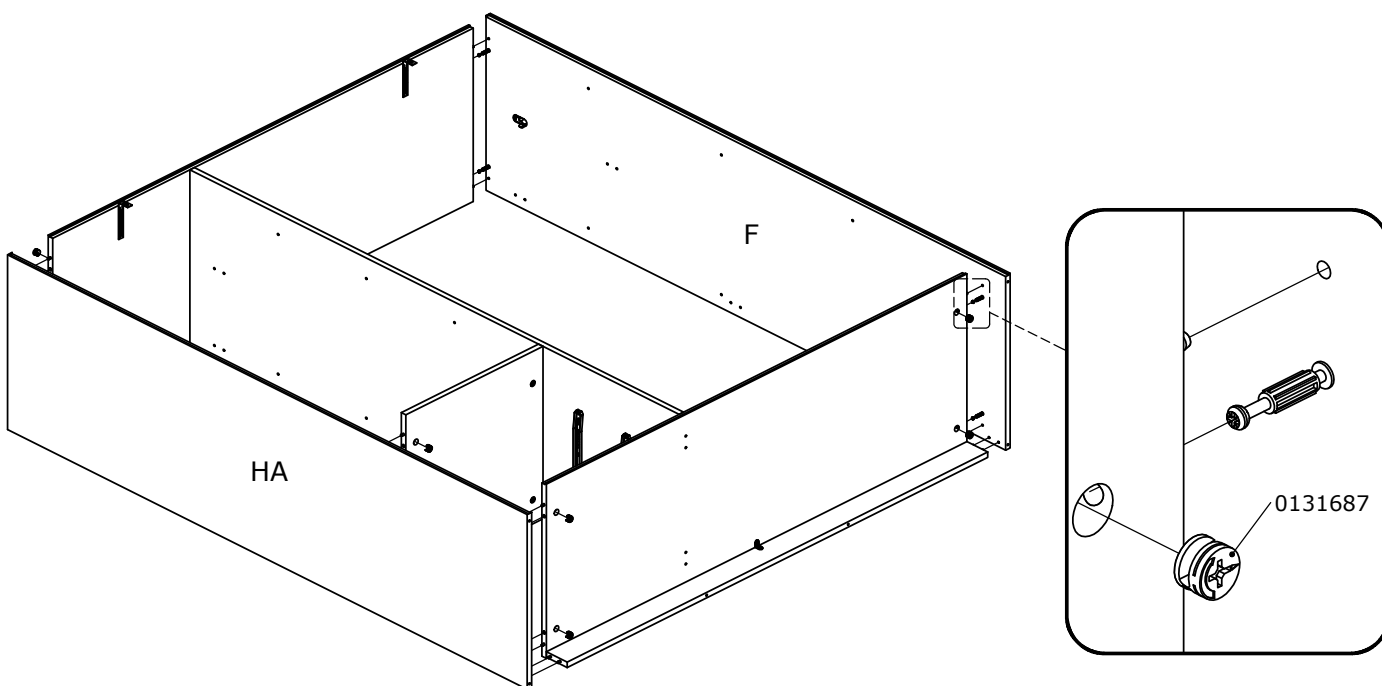
15

0110621 x 1  18x45,5x12 mm	0126040 x 2  Ø6,3x10,5 mm	
---	--	---

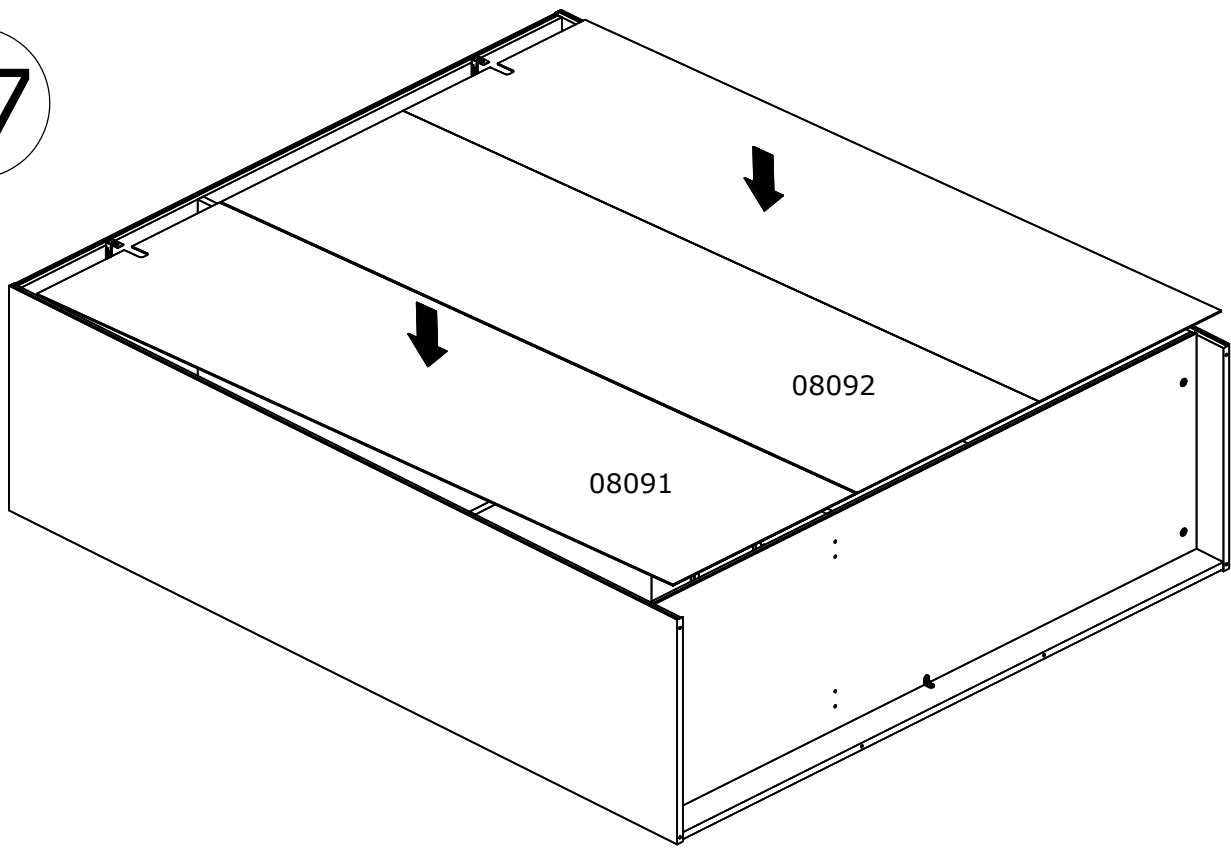


16

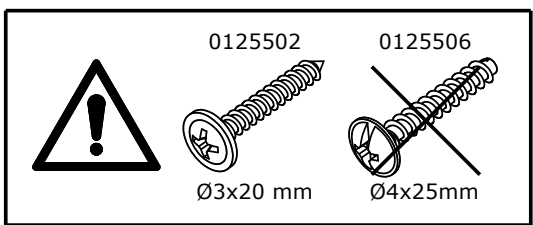
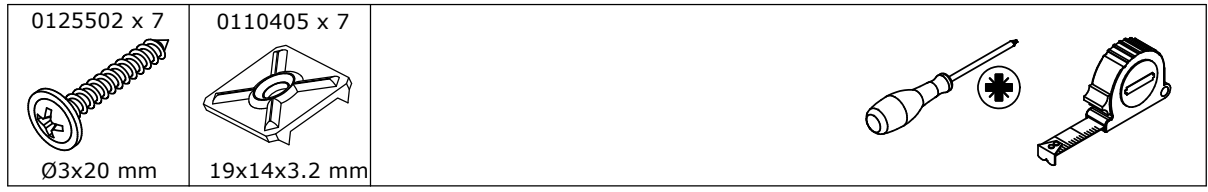
0131687 x 10  Ø15x9,5 mm	
---	---




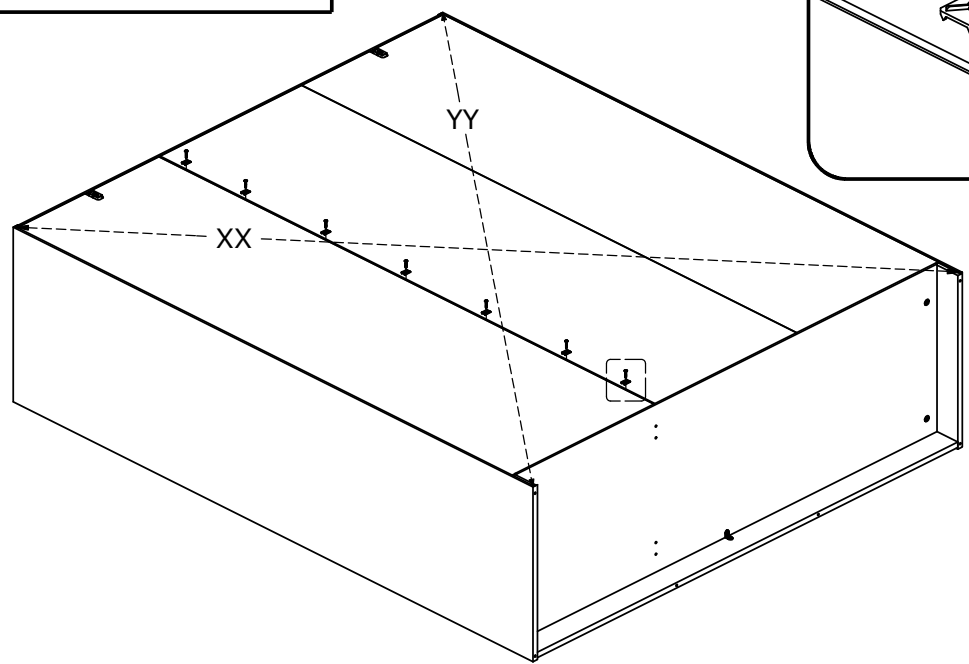
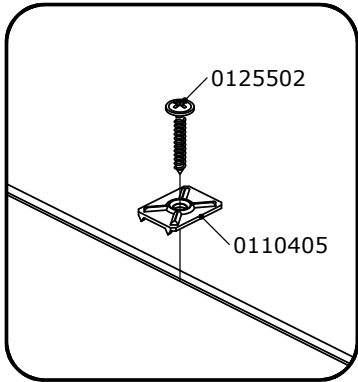
17



18

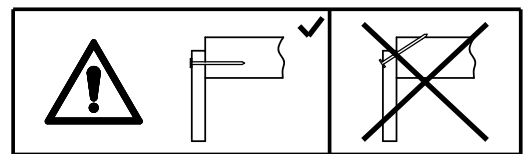
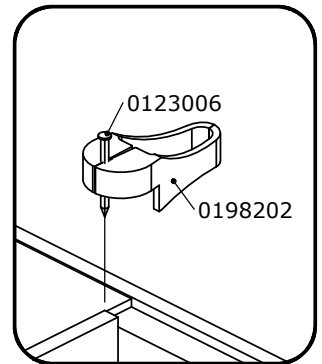
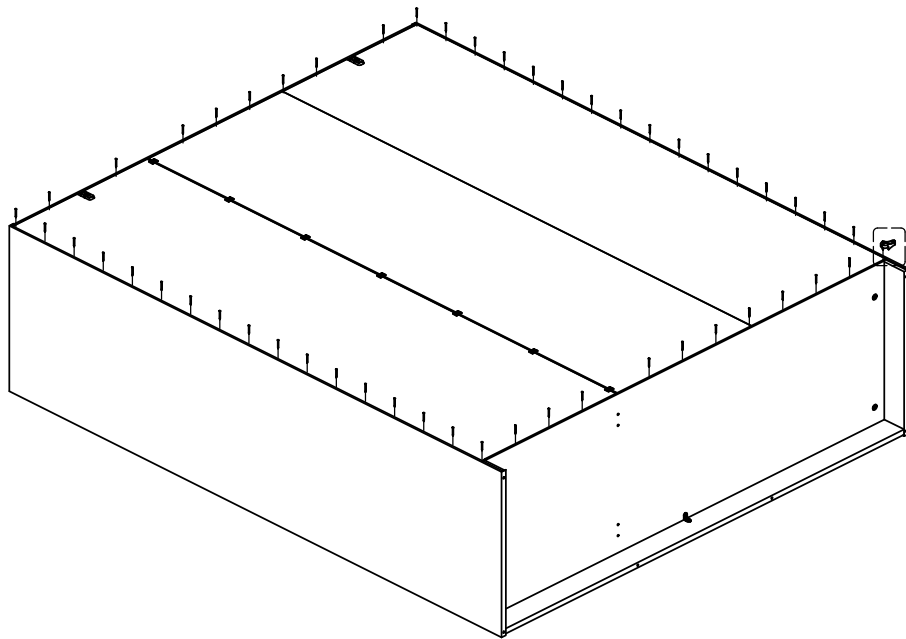


  $XX=YY \cong 90^\circ$



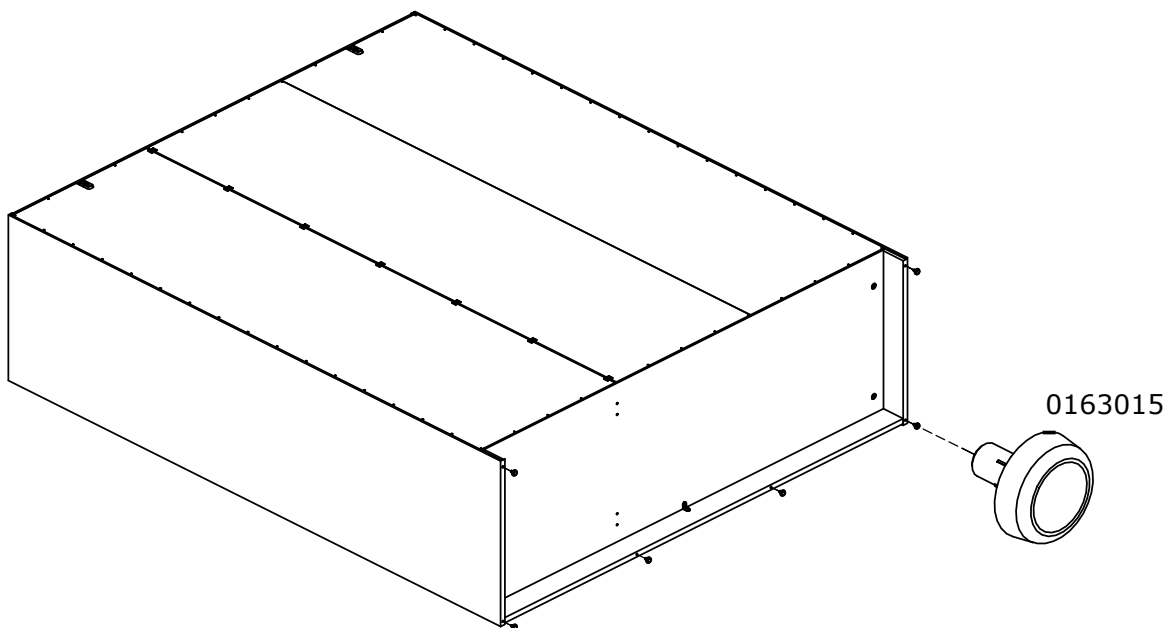
19

0123006 x 52  1,4x25 mm	0198202 x 1  45x20x16 mm	
--	---	---

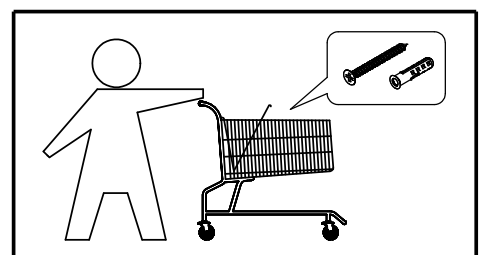
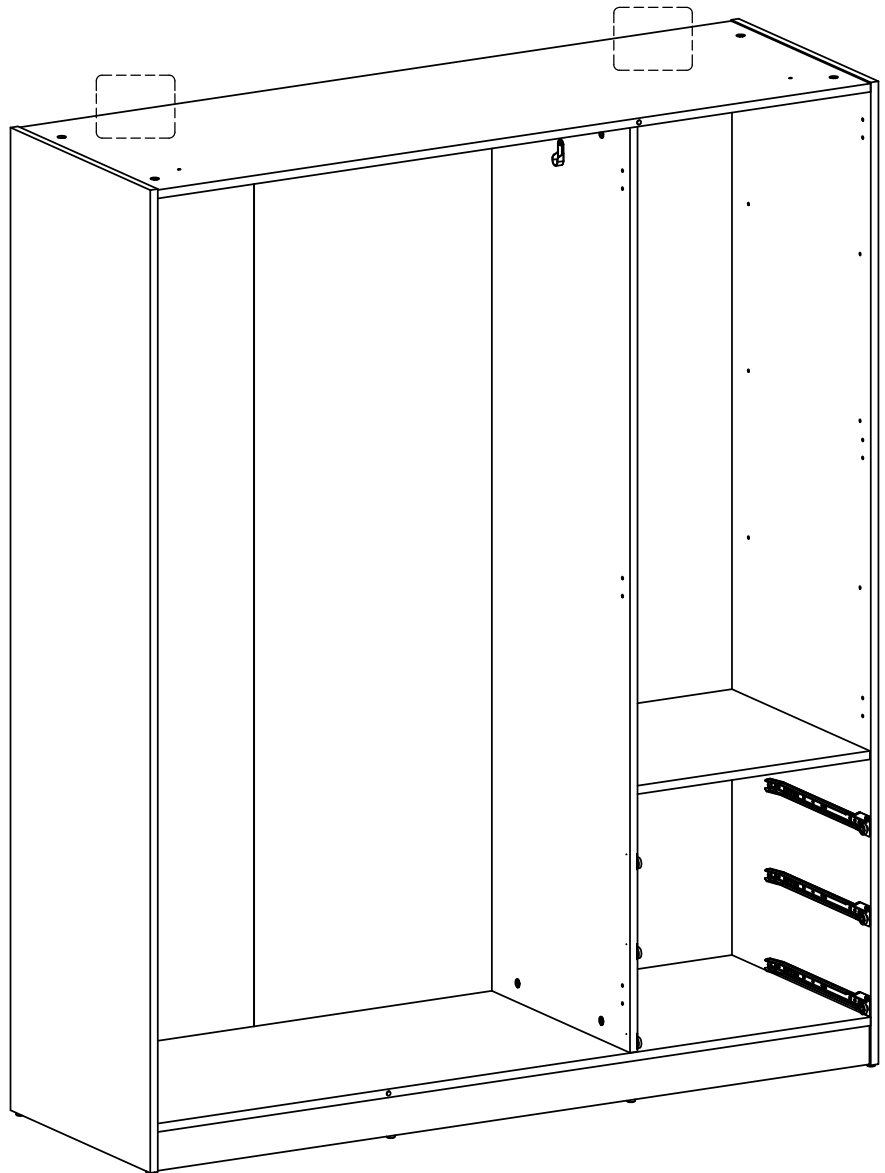
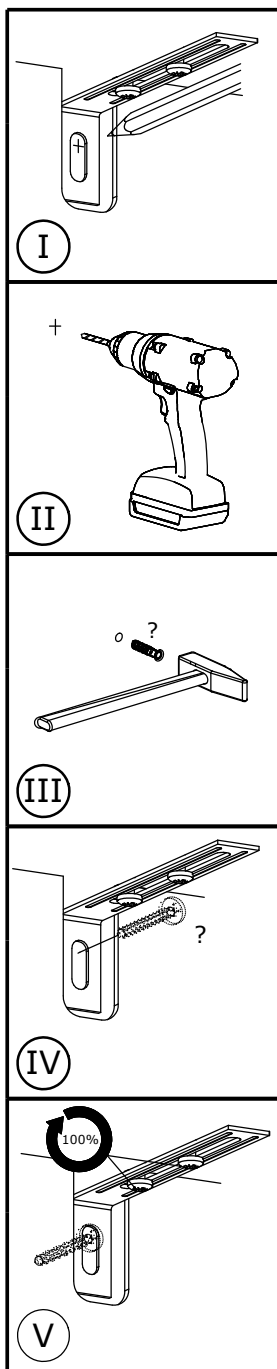
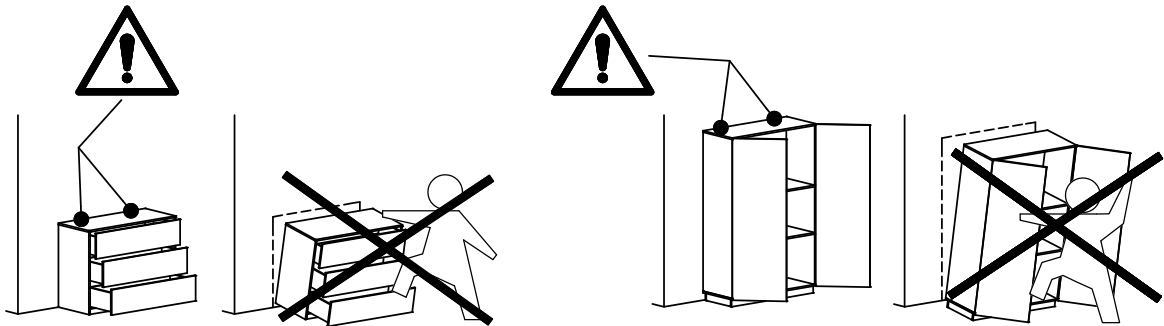
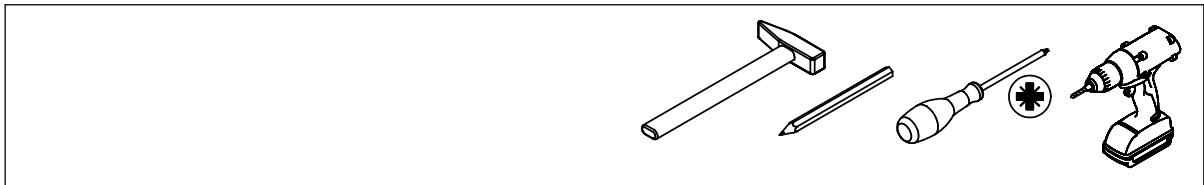


20

0163015 x 6  Ø15x4,8 mm	
--	---

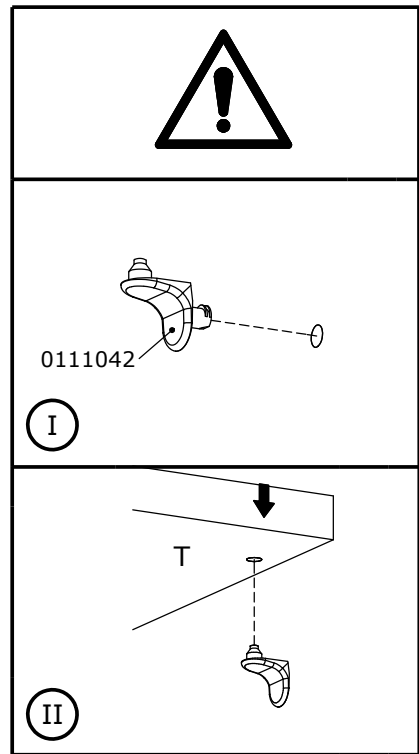
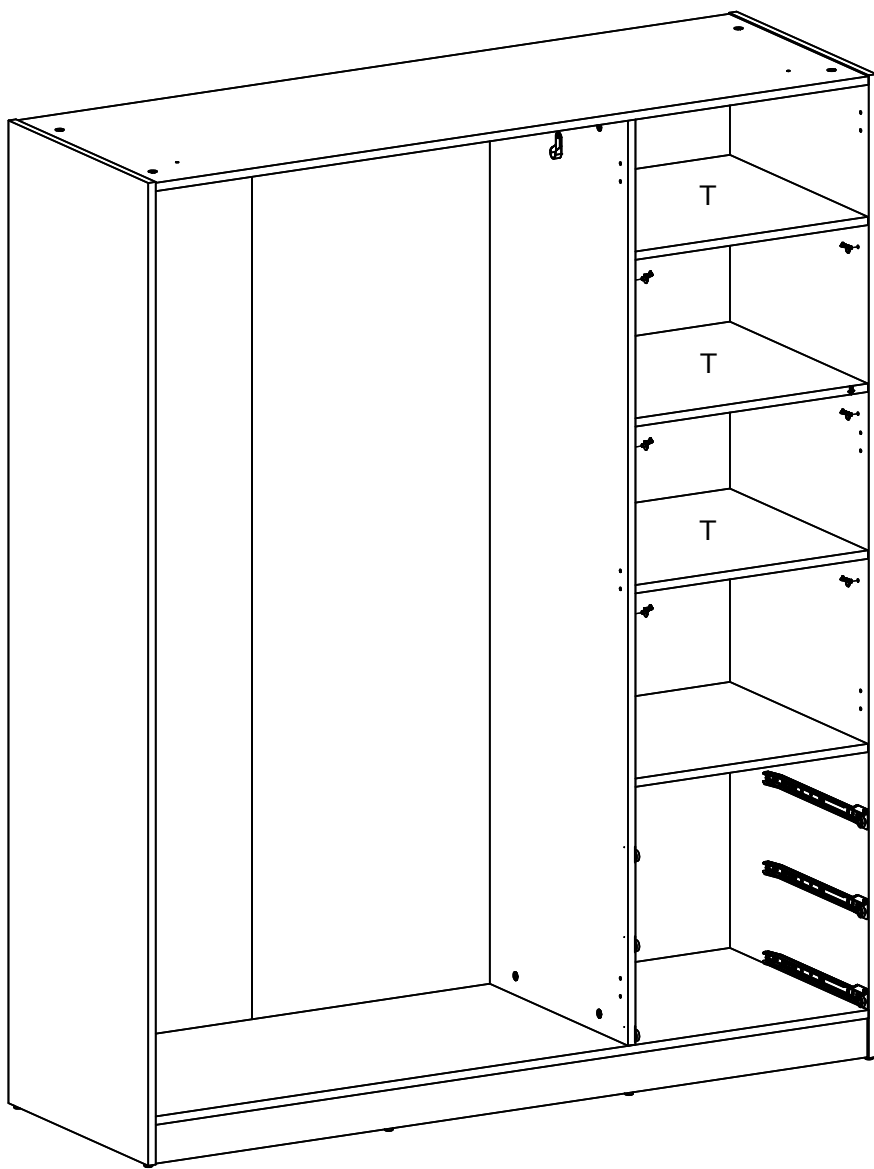
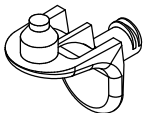


21

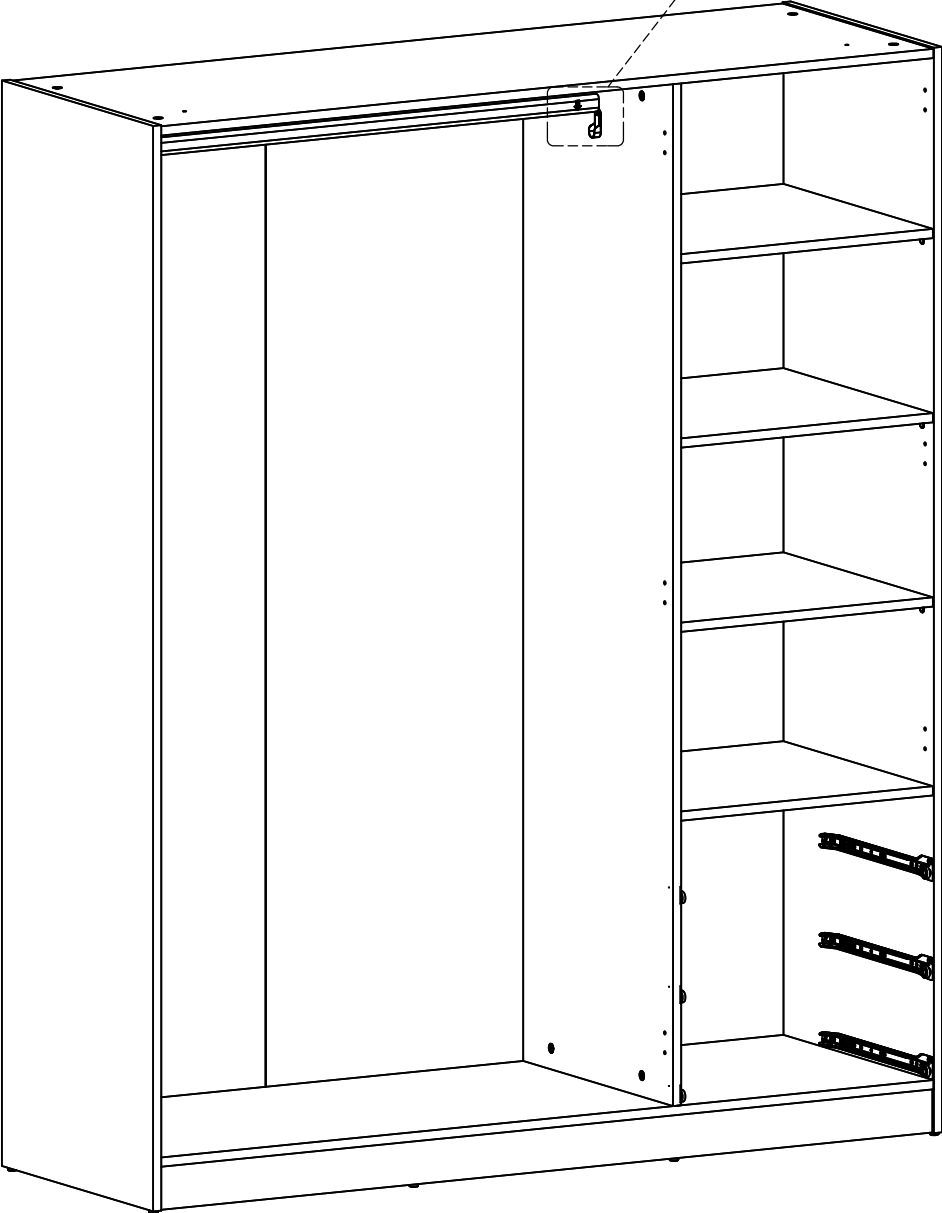
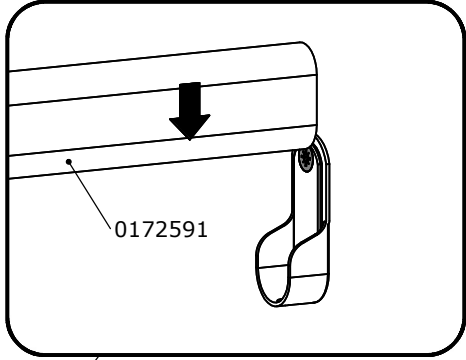


22

0111042 x 12  
21x19,3x12 mm

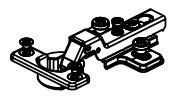


23

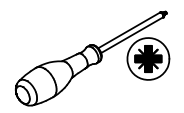


24

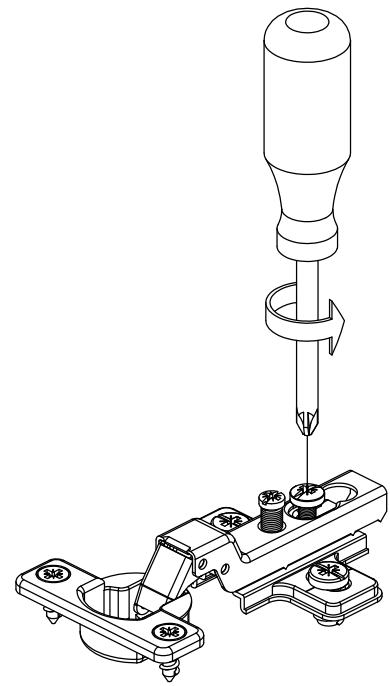
0152500 x 9



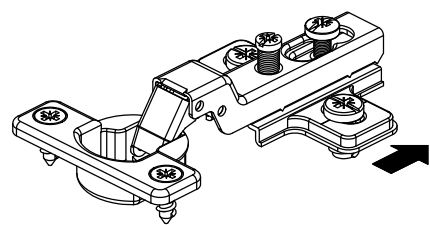
Ø26 mm, FK8



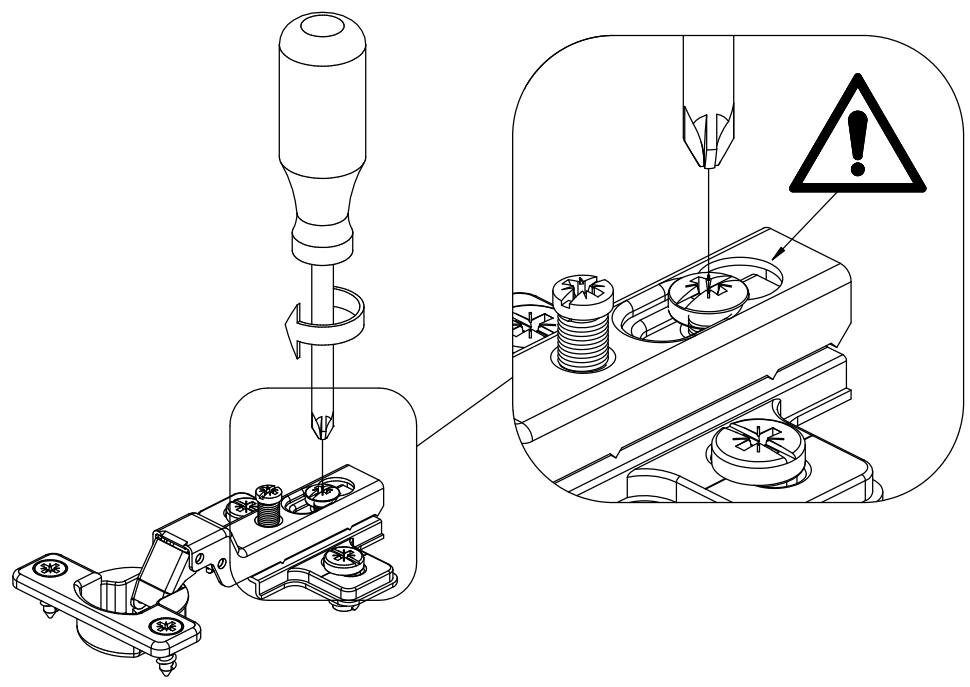
I



II

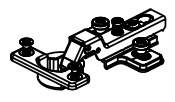


III

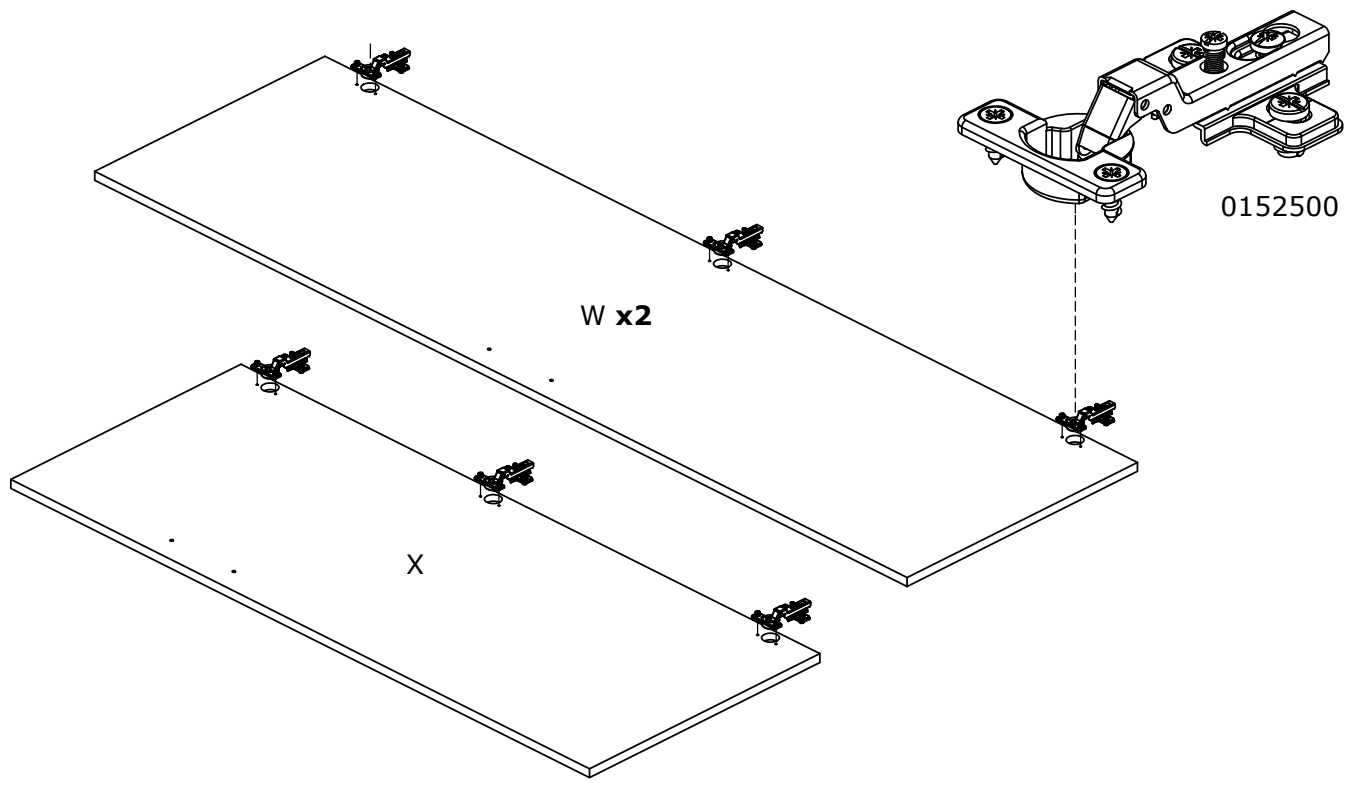
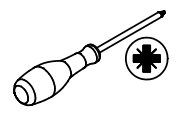


25

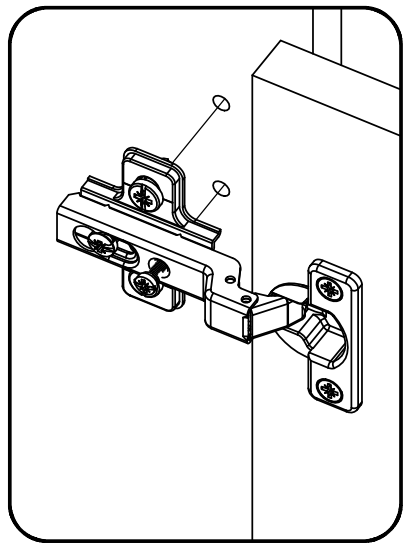
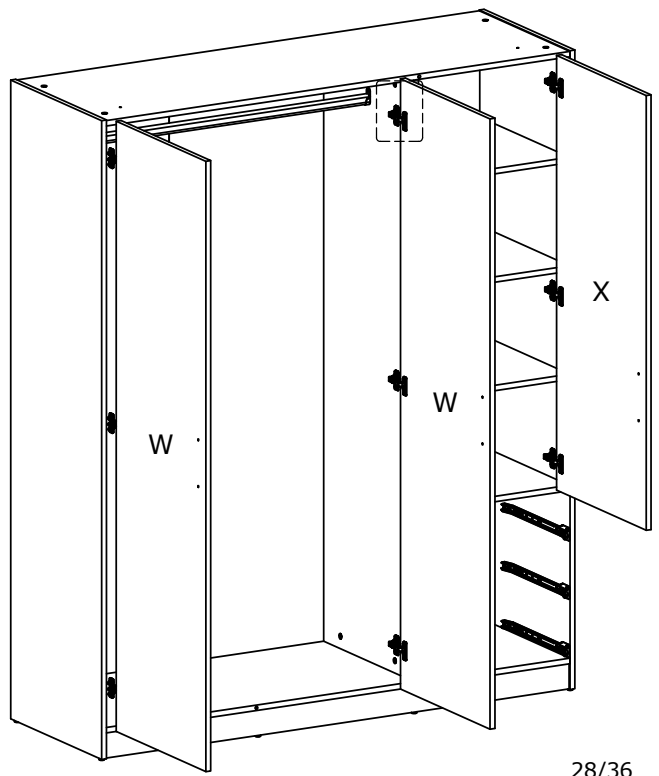
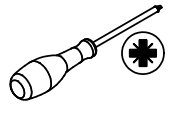
0152500 x 9



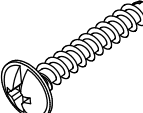
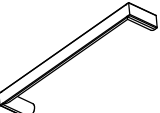

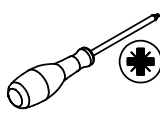
Ø26 mm, FK8

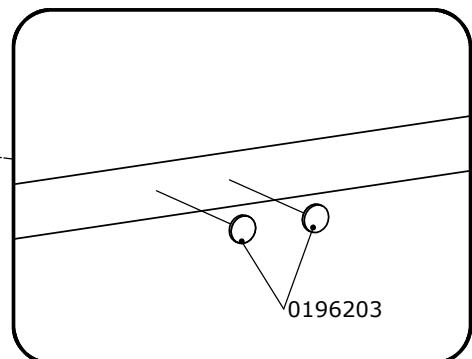
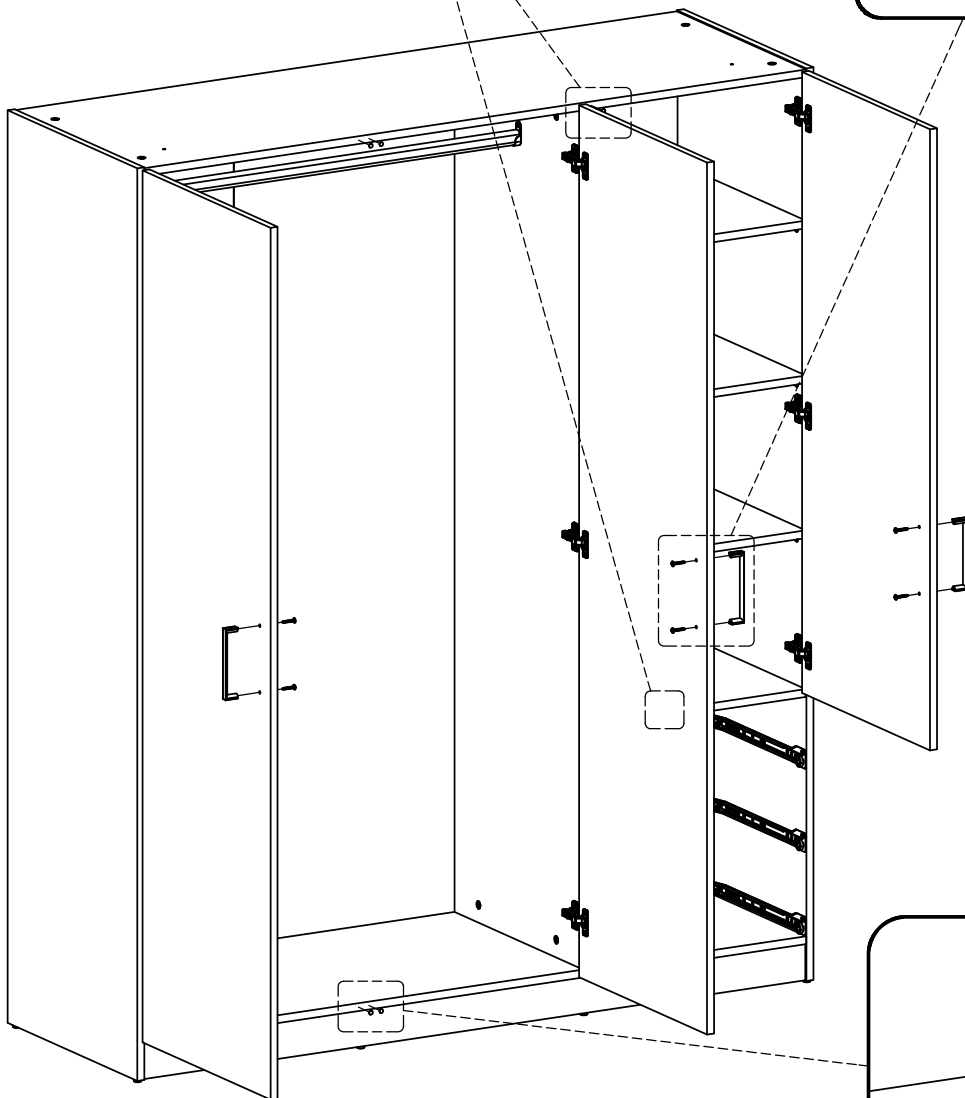
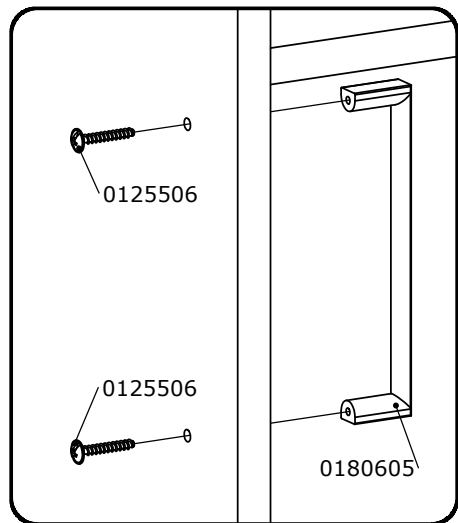
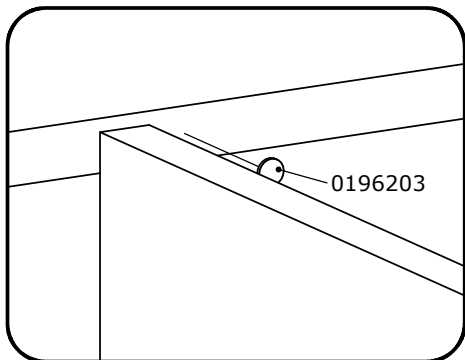


26



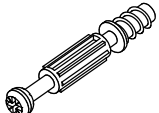
27

<p>0125506 x 6  Ø4x25mm</p>	<p>0180605 x 3  136x26x11mm</p>	<p>0196203 x 6  Ø7x1,5 mm</p>	
--	--	--	---

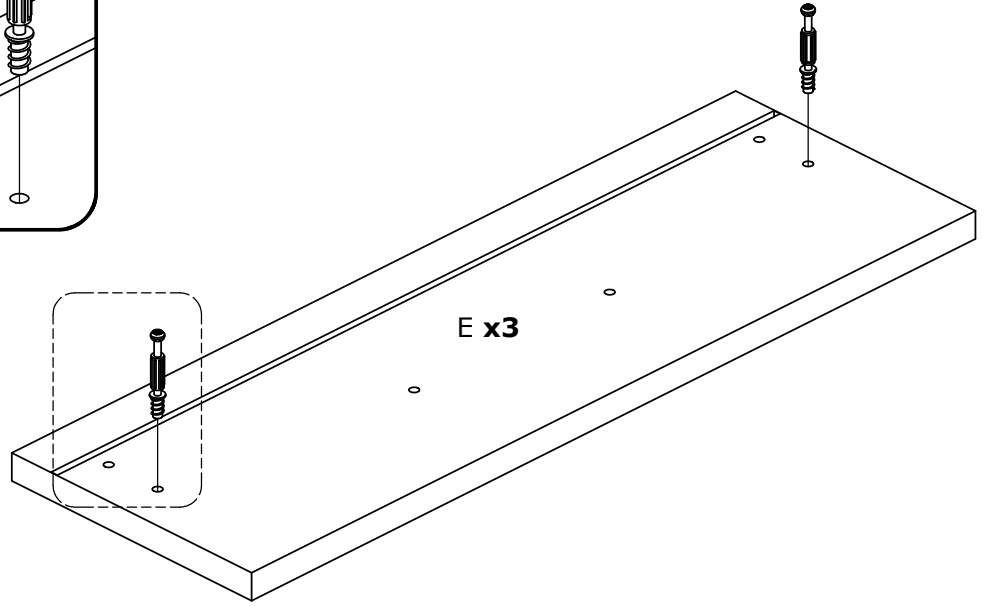
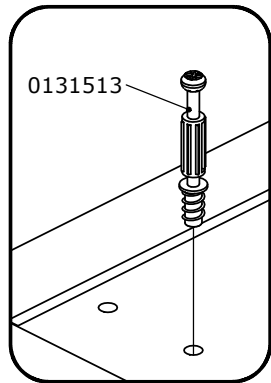
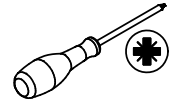


28

0131513 x 6

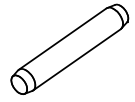


Ø7,5x44 mm

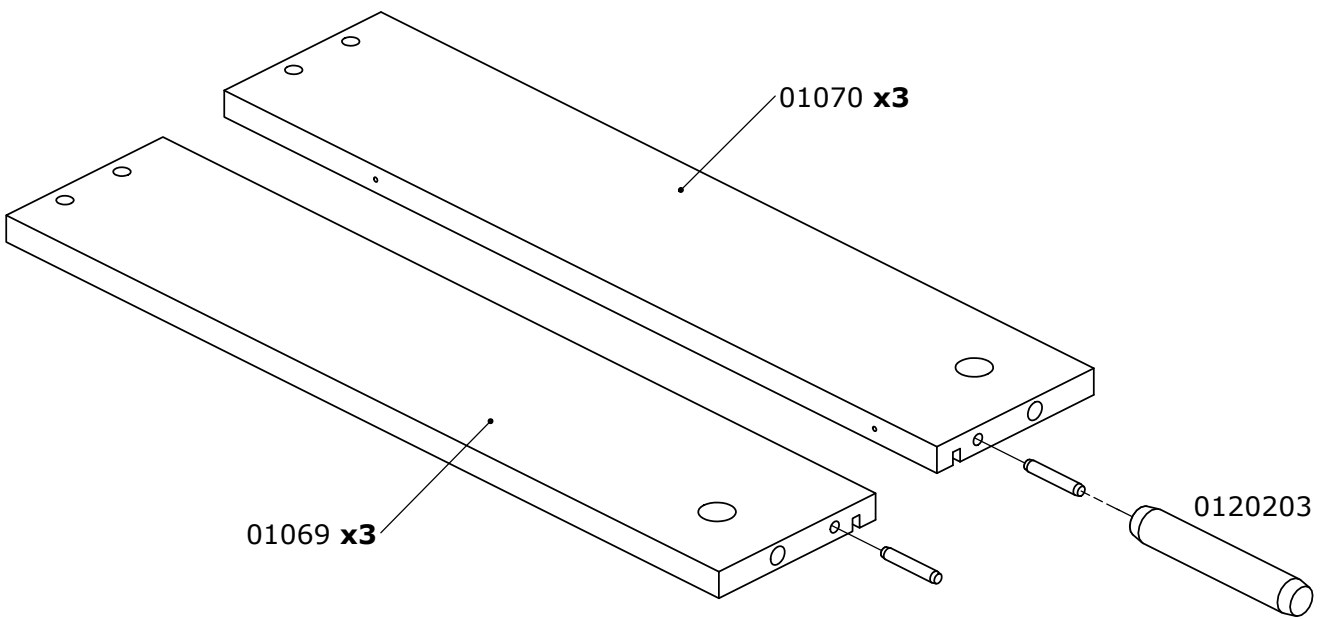
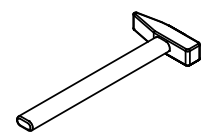


29

0120203 x 6

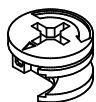


Ø5x30 mm

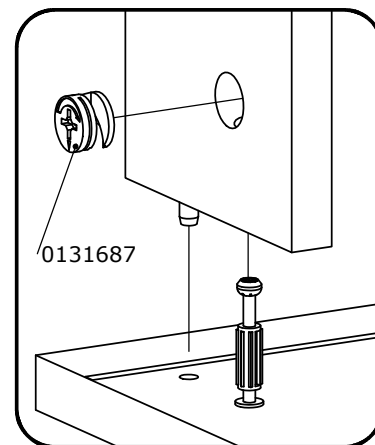
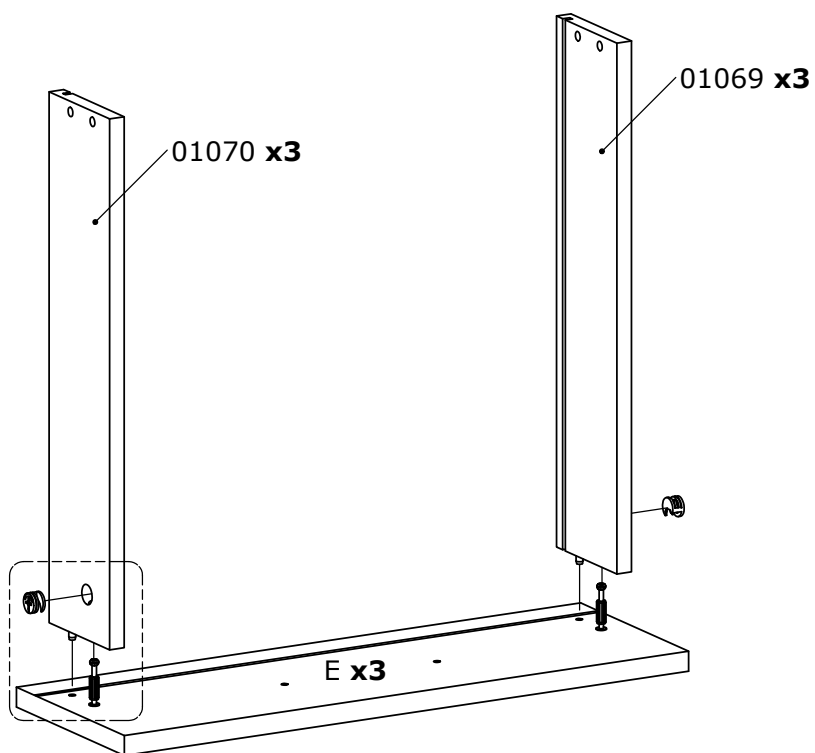
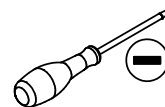


30

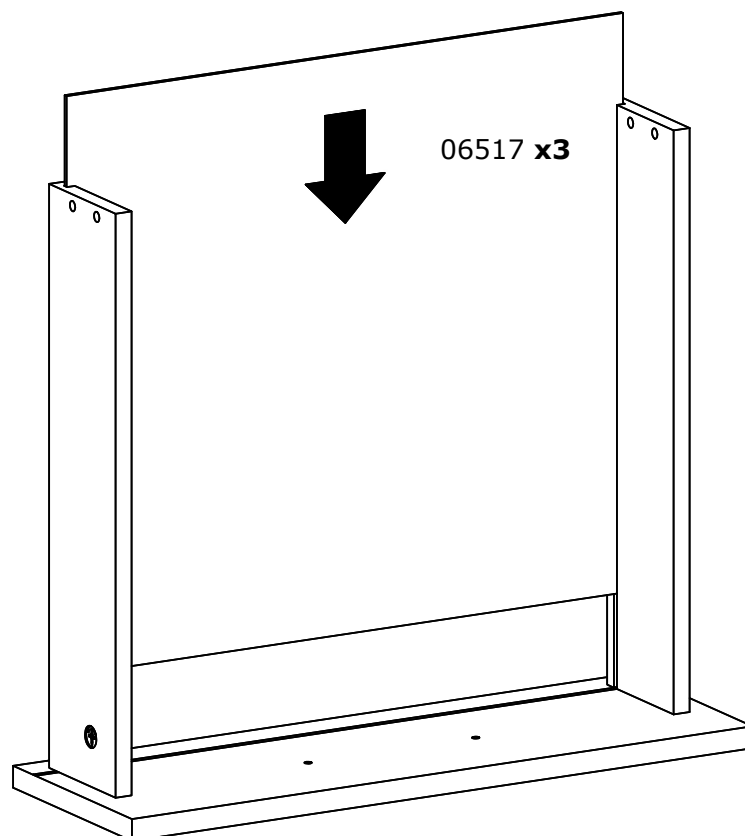
0131687 x 6



Ø15x9,5 mm

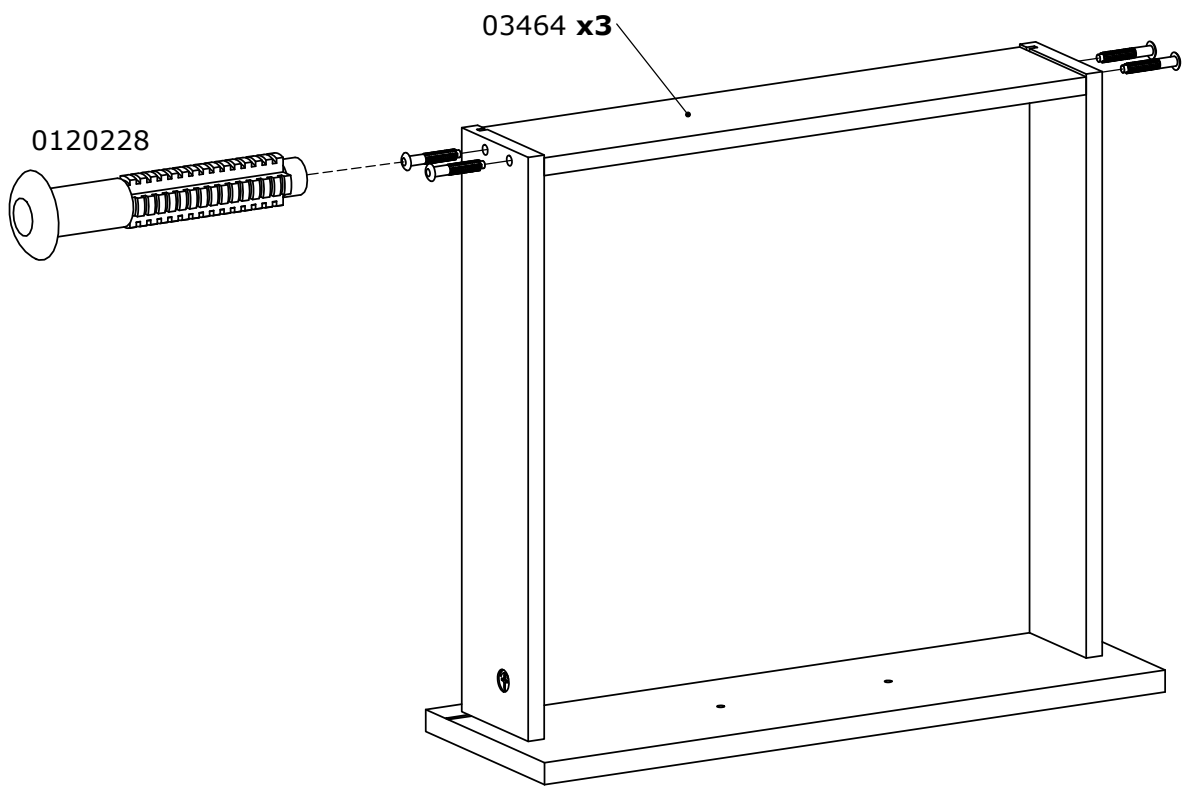


31



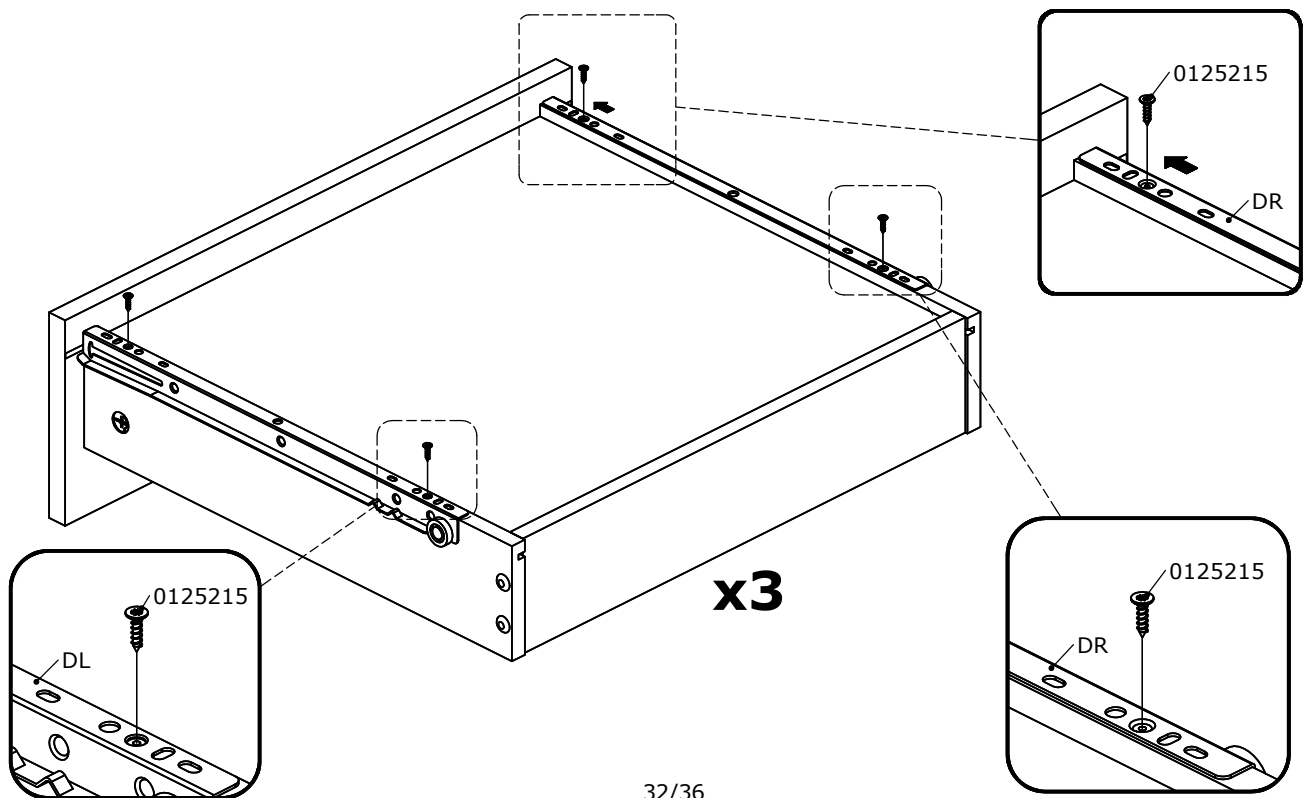
32

0120228 x 12  Ø6,3x40 mm	
---	---



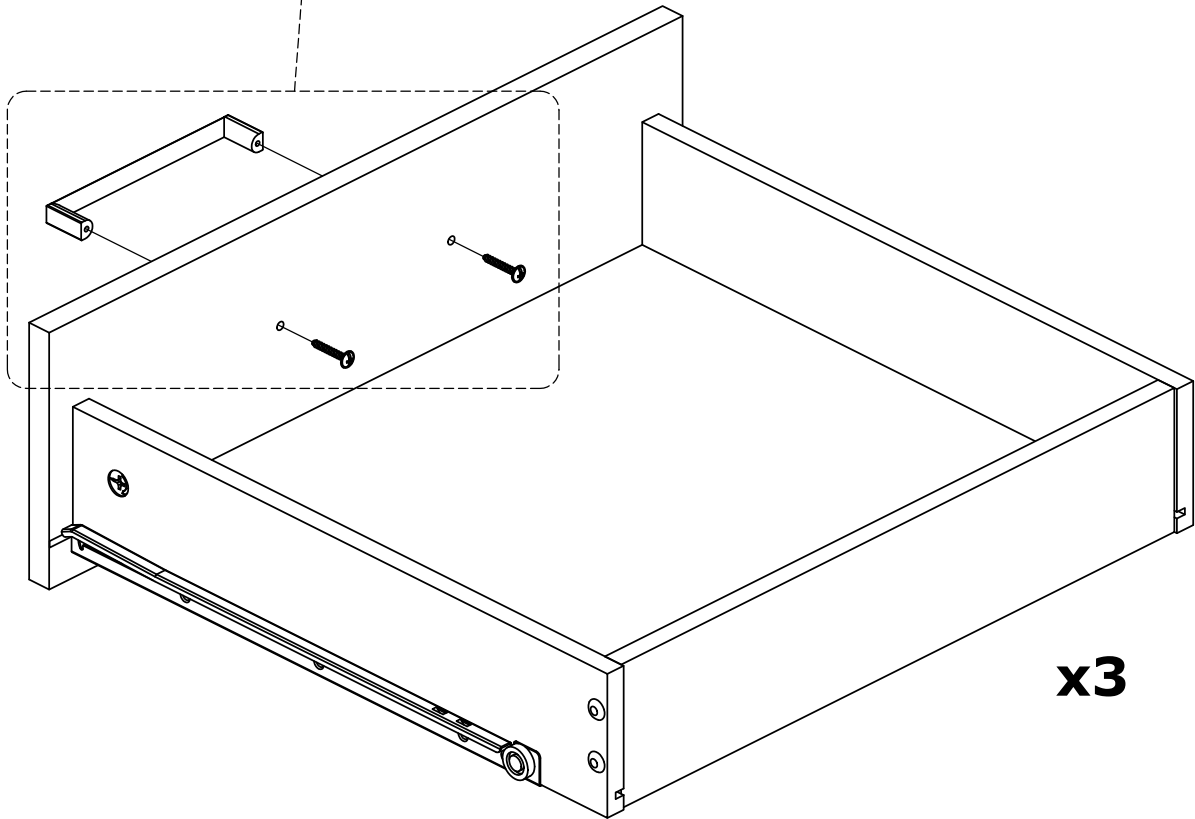
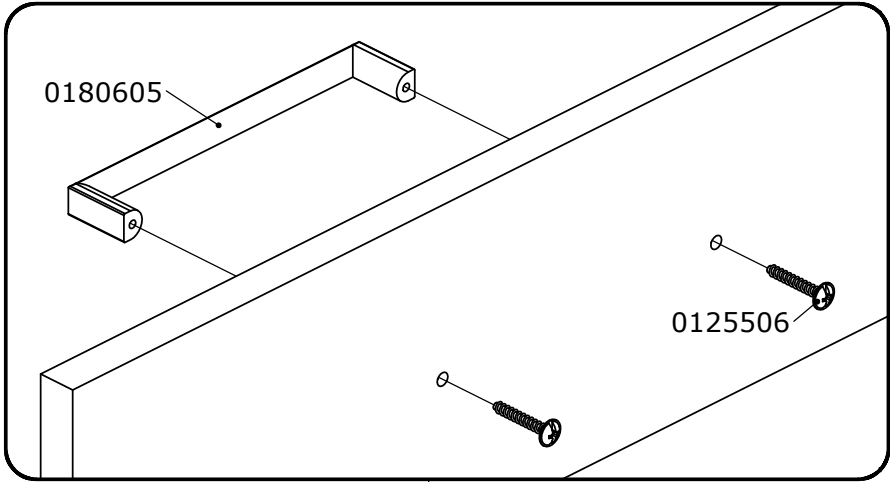
33

0125215 x 12  Ø3x12 mm	0141655 x 3  L=350 mm	
---	--	---

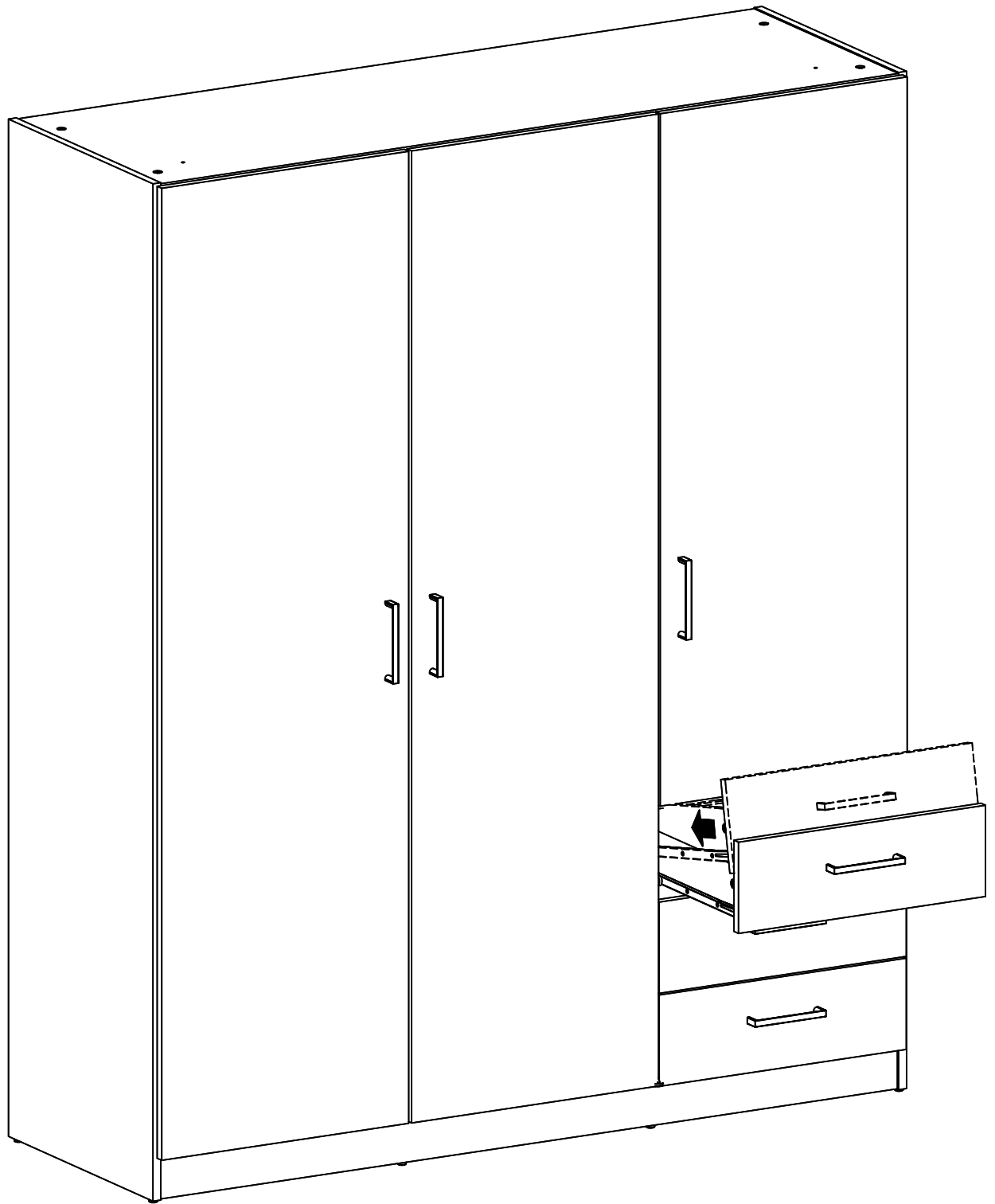


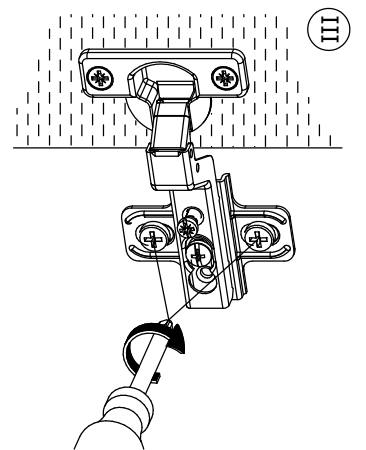
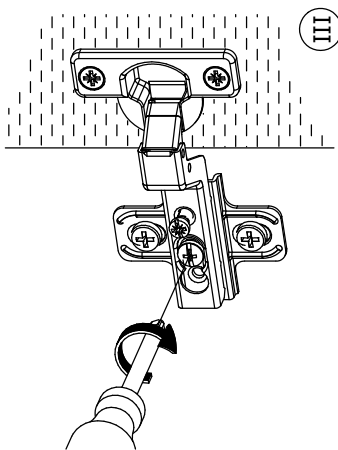
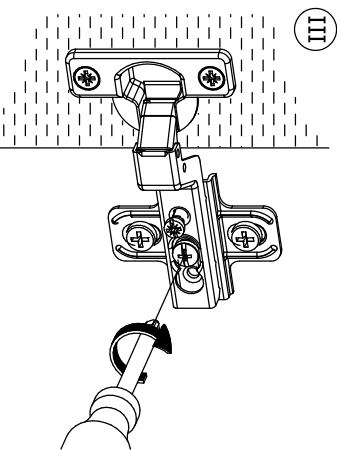
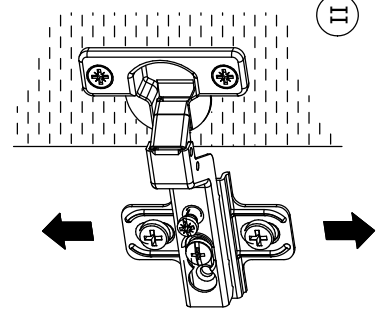
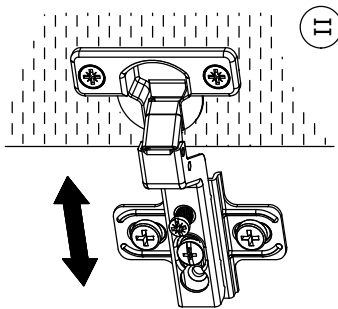
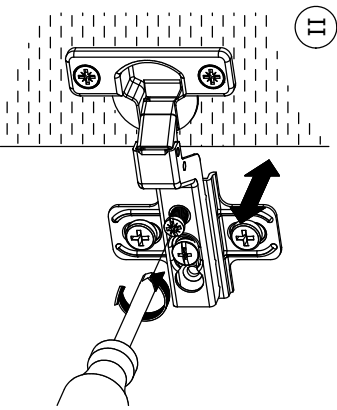
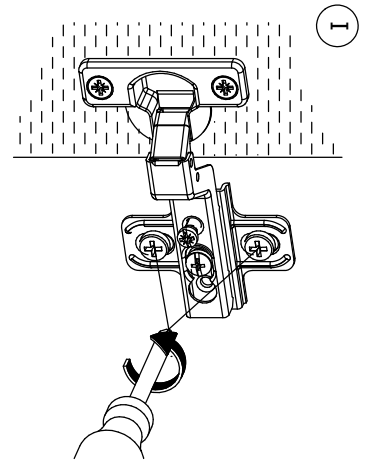
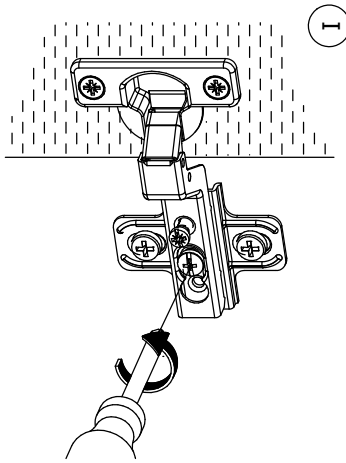
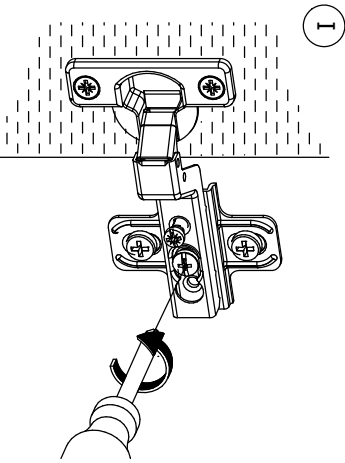
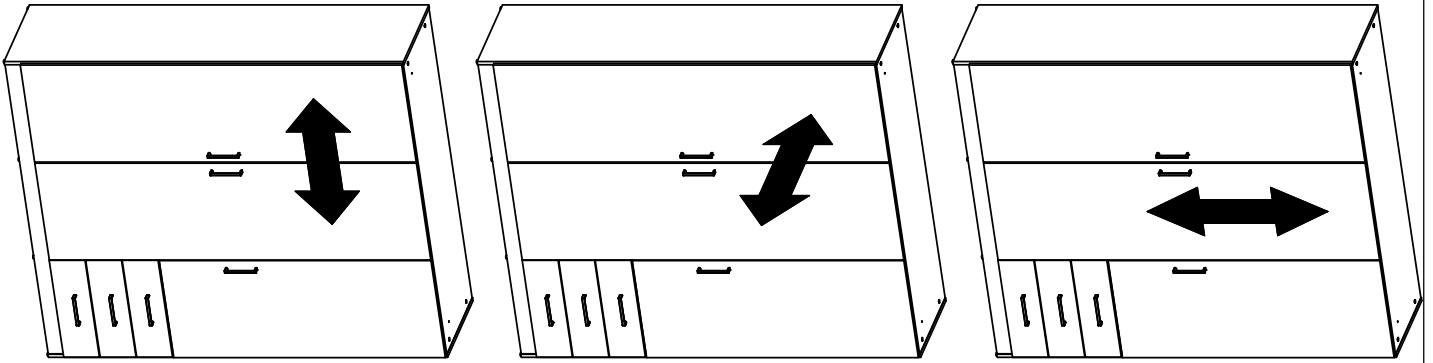
34

<p>0125506 x 6 Ø4x25mm</p> 	<p>0180605 x 3 136x26x11mm</p> 	
--	--	---

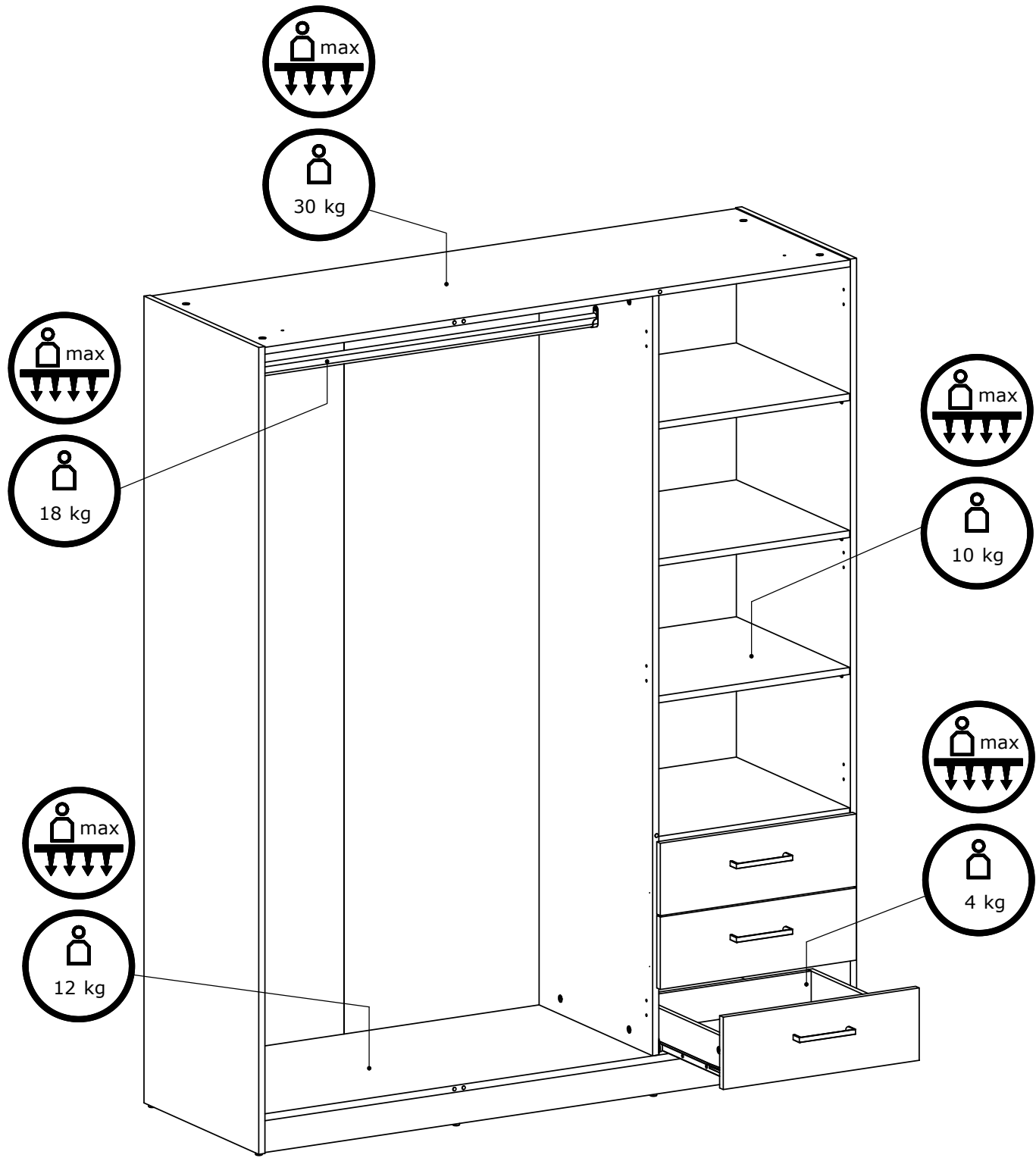


35





# 37



SIA "Do It", Bīķeru  
iela 4, Ulbroka,  
Stopiņu  
pagasts, Ropažu  
novads, LV-1079,  
Latvija;  
info@doit.lv