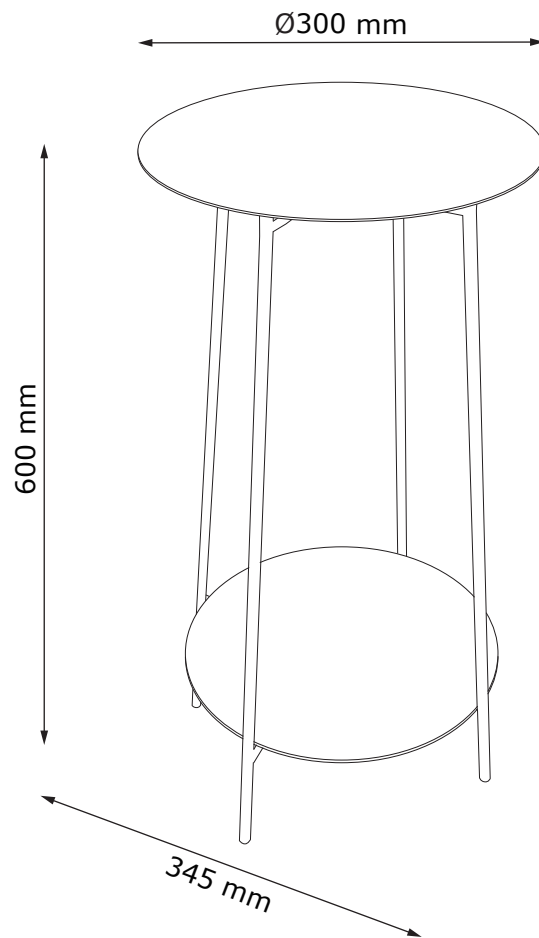


IB

133731
326-256-1134



FR
Donnez ou recyclez
vos meubles.



Association

ou



Magasin

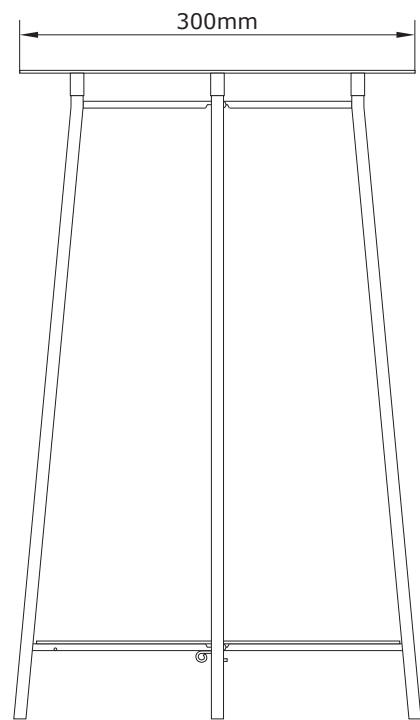
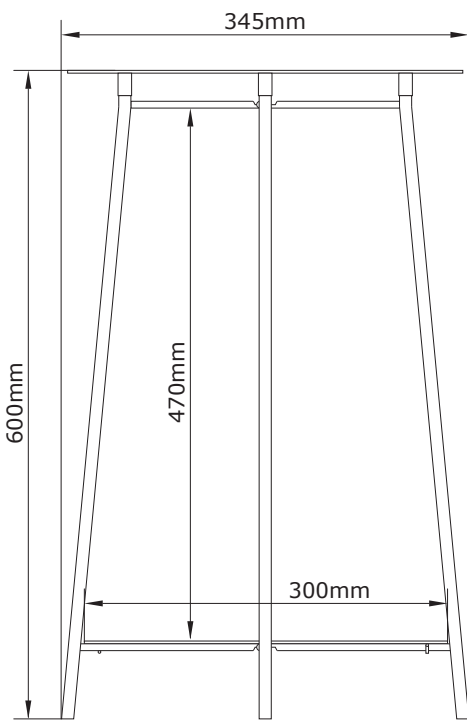
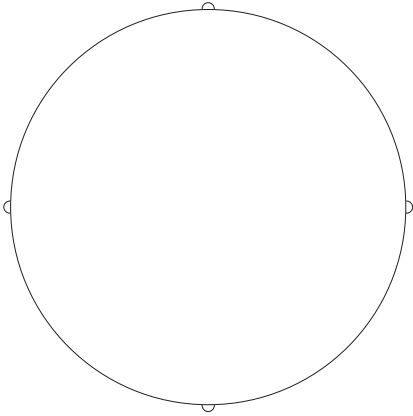
ou

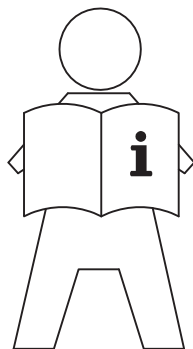


Déchèterie

<https://quefairedemesdechets.fr>







EN: IMPORTANT INFORMATION!

Please read the entire manual carefully before starting to assemble and/or using this product. Follow the manual thoroughly and keep it for further reference.

FR: INFORMATIONS IMPORTANTES

Veillez lire attentivement l'ensemble du manuel avant de commencer à monter et/ou utiliser ce produit. Suivez rigoureusement le manuel et conservez-le pour toute consultation ultérieure.

LV: SVARĪGA INFORMĀCIJA!

Pirms šī izstrādājuma montāžas un/vai lietošanas uzsākšanas pilnībā izlasiet lietošanas pamācību. Stingri ievērojiet pamācības norādījumus un saglabājiet to turpmākai lietošanai.

LT: SVARBI INFORMACIJA!

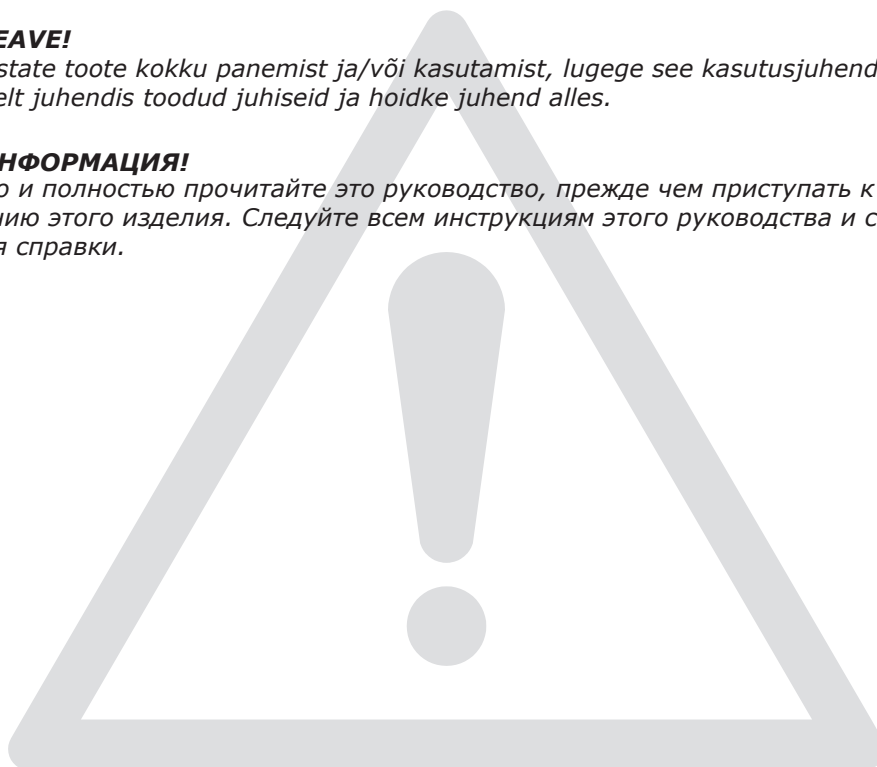
Prieš pradėdami montuoti gaminį ir (arba) juo naudotis, prašome atidžiai perskaityti visą vadovą. Atidžiai skaitykite vadovą ir turėkite jį su savimi, kad galėtumėte toliau vadovautis jo nuorodomis.

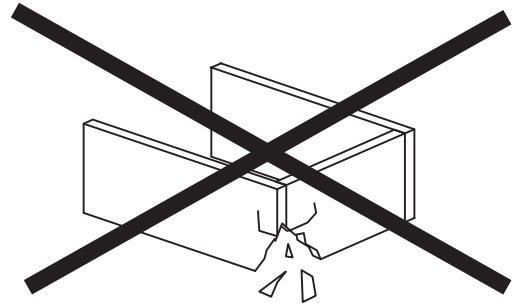
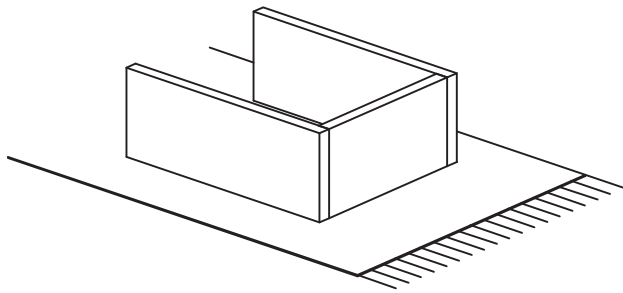
EE: OLULINE TEAVE!

Enne kui alustate toote kokku panemist ja/või kasutamist, lugege see kasutusjuhend hoolikalt läbi. Järgige täpselt juhendis toodud juhiseid ja hoidke juhend alles.

RU: ВАЖНАЯ ИНФОРМАЦИЯ!

Внимательно и полностью прочитайте это руководство, прежде чем приступить к сборке или использованию этого изделия. Следуйте всем инструкциям этого руководства и сохраните его на будущее для справки.





EN: WARNING TO AVOID SCRATCHES!

In order to avoid scratching this furniture should be assembled on a soft layer - could be a rug.

FR: AVERTISSEMENT POUR ÉVITER LES RAYURES!

Afin d'éviter les rayures, ce meuble doit être monté sur une surface souple (un tapis, par exemple).

LV: BRĪDINĀJUMS PAR SKRĀPĒJUMIEM!

Lai nesaskrāpētu šo izstrādājumu, veiciet montāžu uz mīkstas pamatnes, piemēram, paklāja.

LT: ĮSPĖJIMAS, KAD IŠVENGTUMĖTE ĮBRĖŽIMŲ!

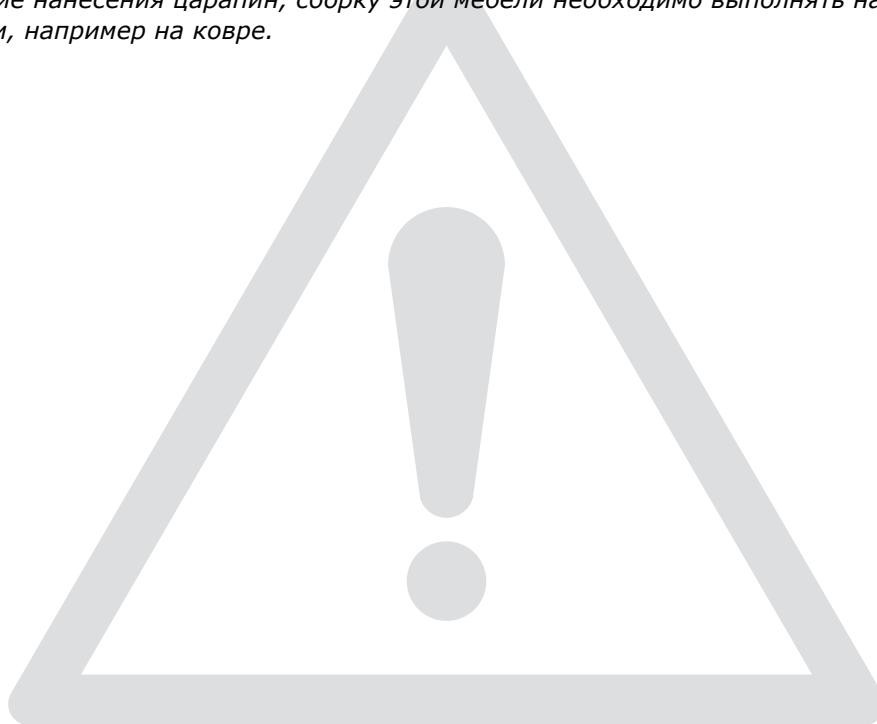
Šio baldo nesubraižysite, jei jį surinksite ant švelnaus paviršiaus, pavyzdžiui, kilimo.

EE: HOIATUS KRIIMUSTUSTE VÄLTIMISEKS!

Kriimustuste tekkimise vältimiseks mööblile tuleb see kokku panna pehmel pinnal, nt kaltsuvaibal.

RU: ПРЕДУПРЕЖДЕНИЕ ОТНОСИТЕЛЬНО ЦАРАПИН!

Во избежание нанесения царапин, сборку этой мебели необходимо выполнять на мягкой поверхности, например на ковре.



- EN:** *Only for decoration. This is not a toy.*
- FR:** *Uniquement à des fins décoratives. Ceci n'est pas un jouet.*
- LV:** *Tikai dekoratīviem nolūkiem. Šī nav rotaļlieta.*
- LT:** *Tik dekoratyviniais tikslais. Tai nėra žaislas.*
- EE:** *Ainult dekoratiivsetel eesmärkidel. See ei ole mänguasi.*
- RU:** *Исключительно для декорации. Это не игрушка.*





EN: WARNINGS REGARDING DELICATE TABLES

Do not sit or stand on this product. Do not place heavy objects on this product. The maximum load on horizontal surfaces is stated in this instruction.

FR: AVERTISSEMENTS CONCERNANT LES TABLES DÉCORATIVES

Ne pas s'asseoir ou se tenir debout sur ce produit. Ne pas placer d'objets lourds sur ce produit. La charge maximale sur les surfaces horizontales est indiquée dans la notice.

LV: BRĪDINĀJUMI VIEGLAS KONSTRUKCIJAS GALDIEM

Uz šī izstrādājuma aizliegts sēdēt vai stāvēt. Uz šī izstrādājuma aizliegts novietot smagus priekšmetus. Šajā instrukcijā ir norādīta maksimālā slodze uz horizontālām virsmām.

LT: ĮSPĖJIMAI DĖL LENGVOS KONSTRUKCIJOS STALŲ

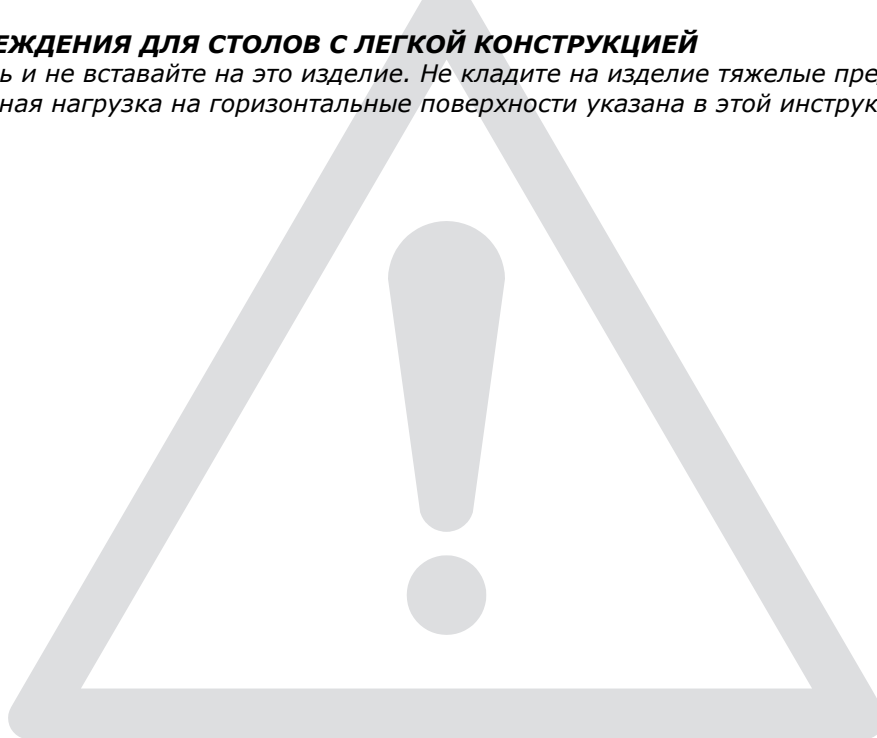
Nesėdėkite ir nestovėkite ant šio gaminio. Nestatykite sunkių daiktų ant šio gaminio. Didžiausia horizontalių paviršių apkrova nurodyta šioje instrukcijoje.

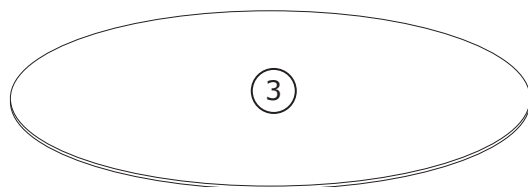
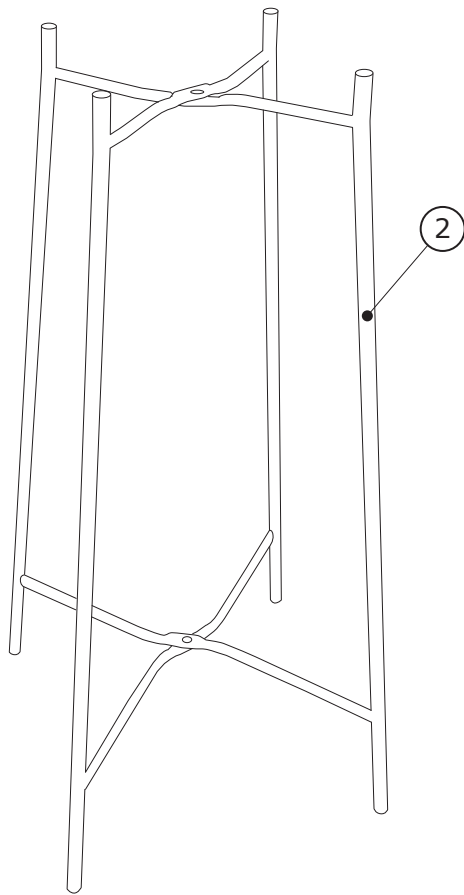
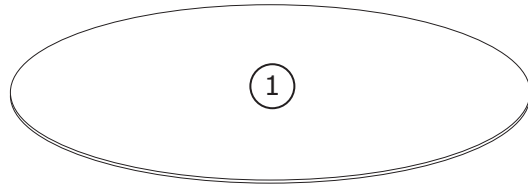
EE: HOIATUSED KERGE KONSTRUKTSIOONIGA LAUDADE SUHTES

Ärge istuge ega seiske sellel. Ärge asetage sellele raskeid esemeid. Maksimaalne lubatud koormus horisontaalsele pinnale on märgitud juhendis.

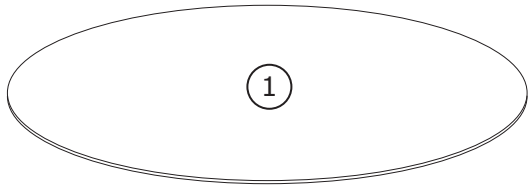
RU: ПРЕДУПРЕЖДЕНИЯ ДЛЯ СТОЛОВ С ЛЕГКОЙ КОНСТРУКЦИЕЙ

Не садитесь и не вставайте на это изделие. Не кладите на изделие тяжелые предметы. Максимальная нагрузка на горизонтальные поверхности указана в этой инструкции.

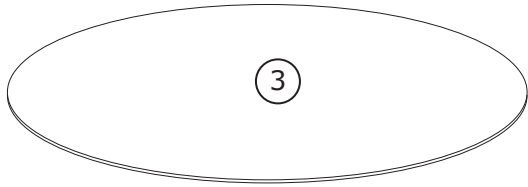




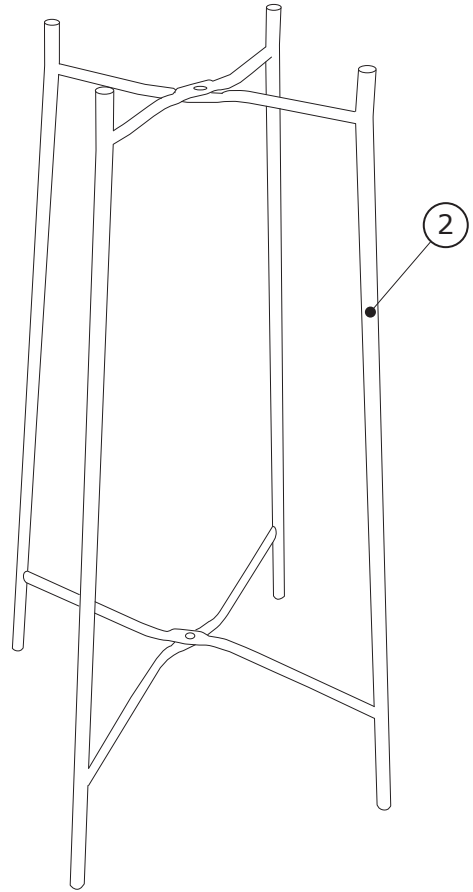
Box 1/1:



Ø300x1 mm

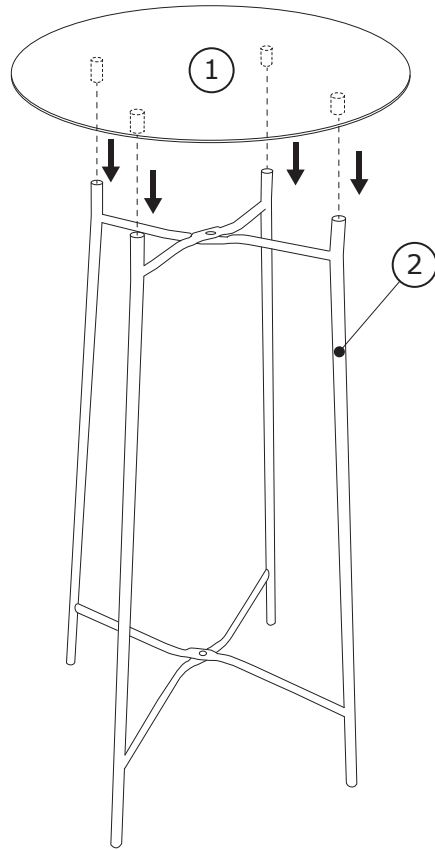


Ø300x1 mm

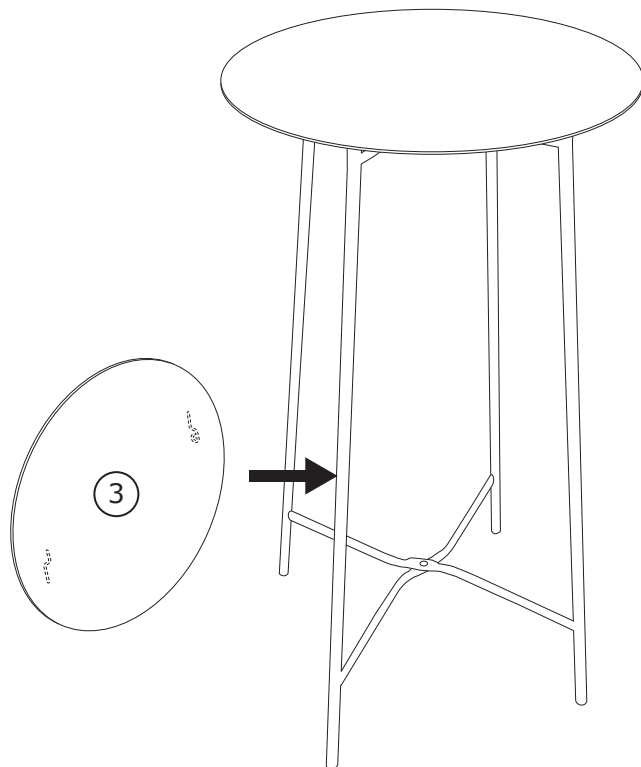


345x345x599 mm

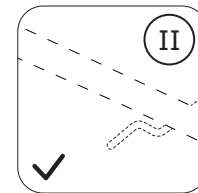
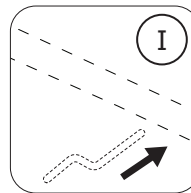
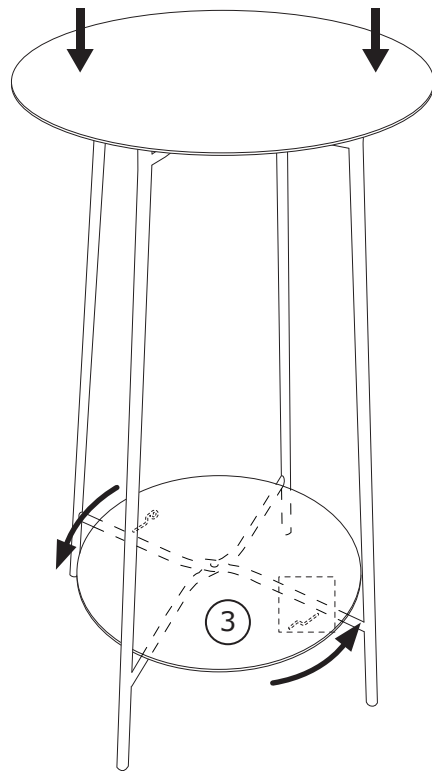
1



2



3



4

