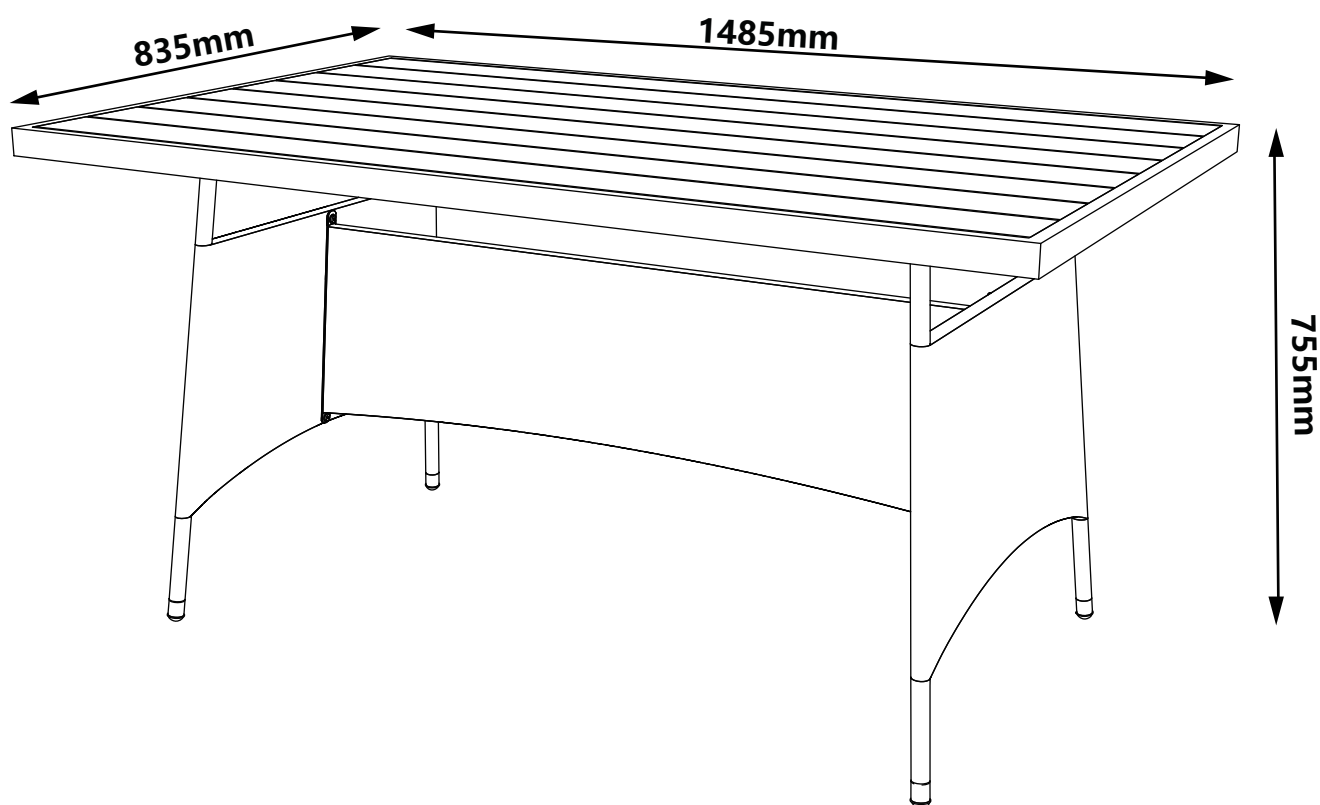


KUBUS

134655/
901-24-1127



FR
Donnez ou recyclez
vos meubles.



Association



Magasin



Déchèterie

<https://quefairedemesdechets.fr>



JYSK.com

08.12.2025 - Rev.2

EN: *IMPORTANT, RETAIN FOR FUTURE REFERENCE: READ CAREFULLY.*

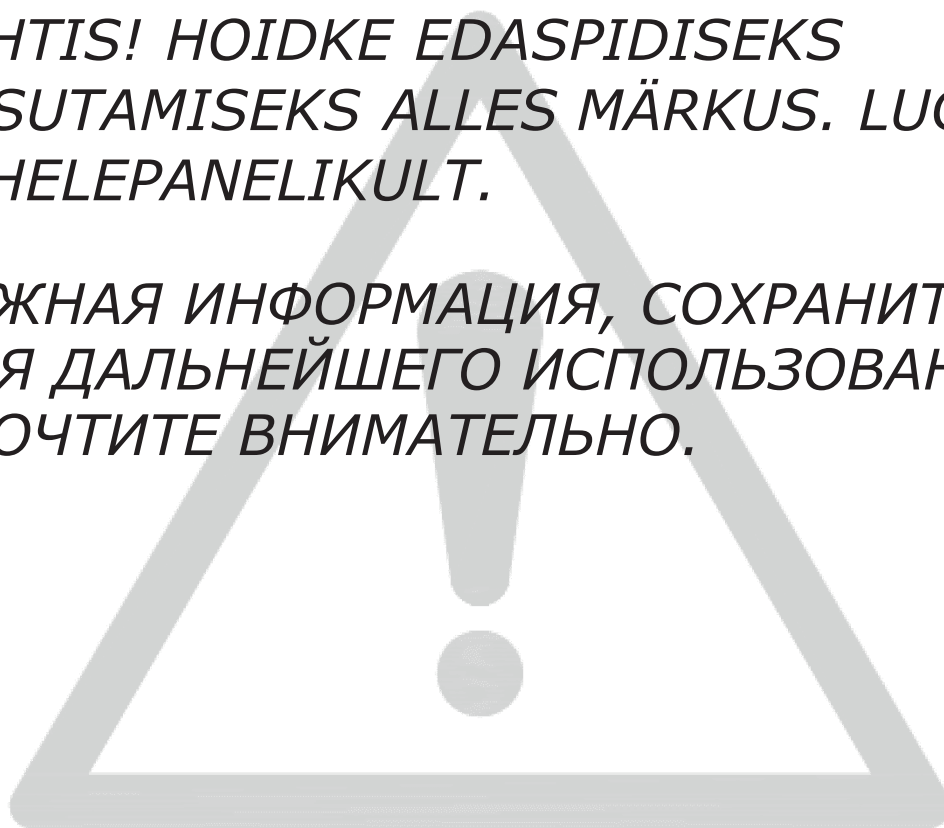
FR: *IMPORTANT, À CONSERVER POUR TOUTE CONSULTATION ULTÉRIEURE: LIRE ATTENTIVEMENT.*

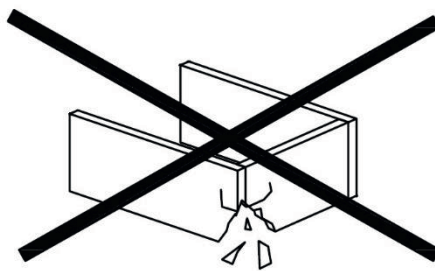
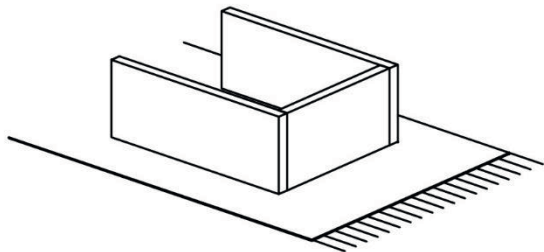
LV: *SVARĪGI, SAGLABĀJIET TURPMĀKAI UZZIŅAI: RŪPĪGI IZLASIET.*

LT: *SVARBU, PASILIKITE ATEIČIAI, ATIDŽIAI PERSKAITYKITE.*

EE: *TÄHTIS! HOIDKE EDASPIDISEKS KASUTAMISEKS ALLES MÄRKUS. LUGEGE TÄHELEPANELIKULT.*

RU: *ВАЖНАЯ ИНФОРМАЦИЯ, СОХРАНИТЕ ДЛЯ ДАЛЬНЕЙШЕГО ИСПОЛЬЗОВАНИЯ. ПРОЧТИТЕ ВНИМАТЕЛЬНО.*





EN: WARNING TO AVOID SCRATCHES!

In order to avoid scratching this furniture should be assembled on a soft layer - could be a rug.

FR: AVERTISSEMENT POUR ÉVITER LES RAYURES

Afin d'éviter les rayures, ce meuble doit être monté sur une surface souple (un tapis, par exemple).

LV: BRĪDINĀJUMS PAR SKRĀPĒJUMIEM!

Lai nesaskrāpētu šo izstrādājumu, veiciet montāžu uz mīkstas pamatnes, piemēram, paklāja.

LT: ĮSPĖJIMAS, KAD IŠVENGTUMĖTE ĮBRĖŽIMŲ!

Šio baldo nesubraižysite, jei jį surinksite ant švelnaus paviršiaus, pavyzdžiui, kilimo.

EE: HOIATUS KRIIMUSTUSTE VÄLTIMISEKS!

Kriimustuste tekkimise vältimiseks mööblile tuleb see kokku panna pehmel pinnal, nt kaltsuvaibal.

RU: ПРЕДУПРЕЖДЕНИЕ ОТНОСИТЕЛЬНО ЦАРАПИН!

Во избежание нанесения царапин, сборку этой мебели необходимо выполнять на мягкой поверхности, например на ковре.



EN: IMPORTANT!

It is important that any product which is assembled using any kind of screw is re-tightened 2 weeks after assembly, and once every 3 months - in order to assure stability through-out the lifespan of the product.

FR: IMPORTANT

Il est important que tout produit monté à l'aide de vis soit resserré 2 semaines après son montage, puis tous les 3 mois, afin de garantir sa stabilité durant tout son cycle de vie.

LV: SVARĪGI!

Ir svarīgi, lai jebkuram produktam, kas tiek uzstādīts ar jebkādu skrūvju palīdzību, skrūves tiktu atkārtoti pievilktas 2 nedēļas pēc montāžas, pēc tam – reizi 3 mēnešos, tā nodrošinot stabilitāti visā izstrādājuma kalpošanas laikā.

LT: SVARBU!

Bet kokį varžtais tvirtinamą gaminį 2 savaites po surinkimo bei kas 3 mėnesius reikia papildomai suveržti – taip užtikrinamas naudojamo gaminio stabilumas.

EE: TÄHTIS!

Oluline on, et toote kruvisid pingutataks 2 nädalat pärast kokkupanekut ja seejärel iga 3 kuu järel, et tagada stabiilsus kogu toote eluea jooksul.

RU: ВАЖНО!

В любом изделии, собранном с использованием винтов любого типа, необходимо через 2 недели после сборки и в дальнейшем каждые 3 месяца подтягивать винты, чтобы обеспечить прочность изделия в течение срока эксплуатации.





EN: GENERAL INSTRUCTION FOR FURNITURE SURFACES!

*Wipe clean with a damp cloth. Use only water or a gentle detergent.
Wipe dry with a clean cloth.*

FR: INSTRUCTIONS GÉNÉRALES POUR LE MOBILIER

*Nettoyer à l'aide d'un chiffon humide. Utiliser uniquement de l'eau ou un détergent doux.
Essuyer à l'aide d'un chiffon propre.*

LV: VISPĀRĪGI KOPŠANAS NORĀDĪJUMI MĒBEĻU VIRSMĀM!

*Noslaukiet ar mitru drānu. Lietojiet tikai ūdeni vai maigu mazgāšanas līdzekli.
Nosusiniet ar tīru drānu.*

LT: BENDRIEJI NURODYMAI DĖL BALDŲ PAVIRŠIŲ!

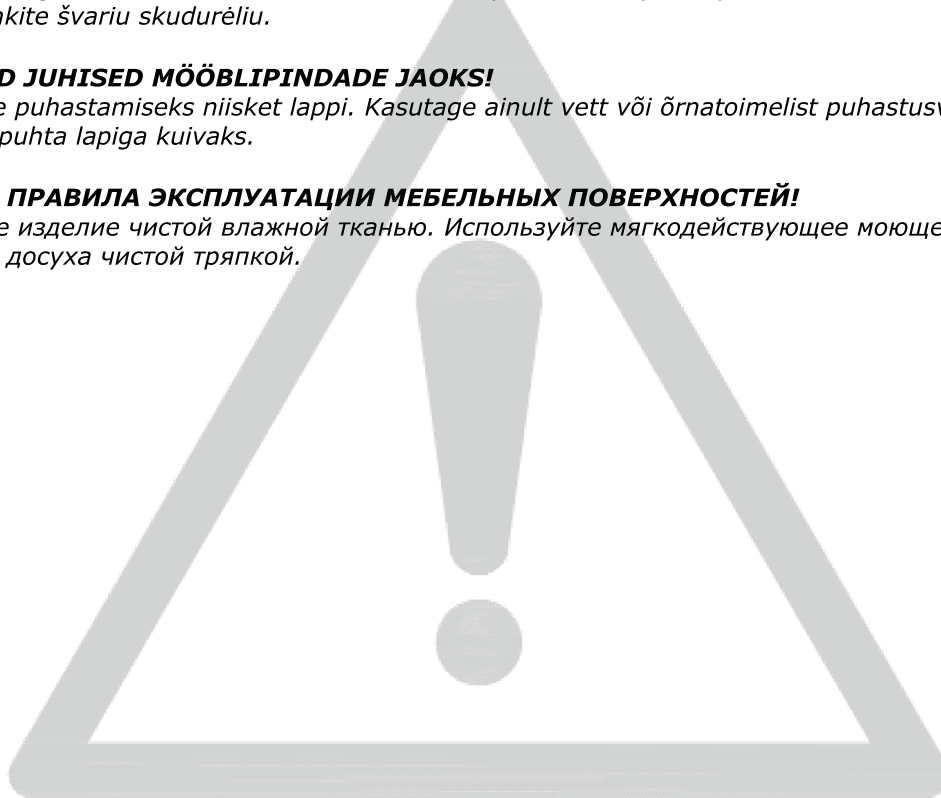
*Valykite drėgnu skudurėliu. Naudokite tik vandenį arba švelnų valiklį.
Nusausinkite švarių skudurėliu.*

EE: ÜLDISED JUHISED MÖÖBLIPINDADE JAOKS!

*Kasutage puhastamiseks niisket lappi. Kasutage ainult vett või õrnatoimelist puhastusvahendit.
Pühkige puhta lapiga kuivaks.*

RU: ОБЩИЕ ПРАВИЛА ЭКСПЛУАТАЦИИ МЕБЕЛЬНЫХ ПОВЕРХНОСТЕЙ!

*Очистите изделие чистой влажной тканью. Используйте мягкодействующее моющее средство.
Вытрите досуха чистой тряпкой.*





EN: WARNING FOR ARTIFICIAL WOOD SURFACES:

*Be aware of glass items placed on the artificial wood in directly sun can cause the burn glass effect which can lead to burn marks and discoloration of the artificial wood.
Do not place extremely hot objects directly on the artificial wood as it can lead to heat damage.*

FR: AVERTISSEMENT POUR SURFACES EN IMITATION BOIS:

*Des objets en verre placés sur une surface en imitation bois exposés au soleil peuvent engendrer un effet loupe pouvant provoquer des traces de brûlure et une décoloration de la surface.
Ne pas poser d'objets très chauds directement sur la surface en imitation bois car cela pourrait l'endommager.*

LV: BRĪDINĀJUMS MĀKSLĪGĀ KOKA VIRSMĀM:

*Nemiet vērā, ka stikla priekšmeti, kas novietoti uz mākslīgā koka tiešā saulē, var izraisīt stikla apdeguma efektu, kas savukārt var izraisīt apdeguma pēdas un mākslīgā koka krāsas maiņu.
Nenovietojiet ļoti karstus priekšmetus tieši uz mākslīgā koka, jo tas var izraisīt karstuma radītus bojājumus.*

LT: ĮSPĖJIMAS DĖL DIRBTINĖS MEDIENOS PAVIRŠIŲ:

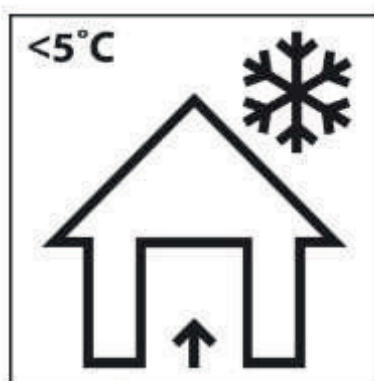
*Turėkite omenyje, kad ant dirbtinės medienos saulės šviesoje padėti stikliniai daiktai gali sukelti stiklo degimo efektą, dėl kurio ant dirbtinės medienos gali atsirasti nudegimo žymės ir pasikeisti spalva.
Nedėkite labai karštų daiktų tiesiai ant dirbtinės medienos, nes karštis gali padarytą žalą.*

EE: HOIATUS TEHISPUIDUST PINDADE KOHTA:

*Pöörame tähelepanu, et kui tehispuidule panna otsese päikese käes klaasesemeid, võib tulemuseks olla põletusefekt, mis väljendub põletusjälgedes ja tehispuidu värvimuutuses.
Kuumakahjustuste vältimiseks ärge pange otse tehispuidule väga kuumi esemeid.*

RU: ПРЕДУПРЕЖДЕНИЕ ДЛЯ ПОВЕРХНОСТЕЙ ИЗ ИСКУССТВЕННОЙ ДРЕВЕСИНЫ:

*Размещение стеклянных предметов на искусственной древесине под воздействием прямых солнечных лучей может привести к образованию следов обгорания и изменению цвета искусственной древесины.
Не размещайте очень горячие предметы непосредственно на искусственной древесине, так как это может привести к термическому повреждению.*



EN: Storage of garden furniture and garden products

The best way to extend the life of your garden product is to clean it regularly and before storage. Store the product in a cool, dry and ventilated place indoors or covered when the temperature is below 5 degrees Celsius or when weather conditions require it.

FR: Rangement du mobilier de jardin et des articles de jardin

Afin de prolonger la durée de vie de votre article de jardin au maximum, il est conseillé de le nettoyer régulièrement, notamment avant de le ranger.

Conservez le produit dans un endroit frais, sec et ventilé à l'intérieur ou couvert quand la température est inférieure à 5 degrés Celsius ou quand les conditions météorologiques l'exigent.

LV: Dārza mēbeļu un dārza priekšmetu uzglabāšana

Labākais veids, kā paildināt dārza priekšmetu ekspluatācijas laiku – regulāri un pirms uzglabāšanas tos tīrīt.

Ja temperatūra ir zemāka par 5 grādiem pēc Celsija vai ja to prasa laikapstākļi, uzglabājiet produktu vēsā, sausā un vēdināmā vietā telpās vai nosegtā veidā.

LT: Sodo baldų ir sodo gaminių laikymas

Kad sodo gaminy s ilgiau tarnautų, reikia jį reguliariai valyti, taip pat nuvalyti prieš sandėliavimą.

Gaminį laikykite vėsioje, sausoje ir vėdinamoje patalpoje arba uždengtą lauke, kai temperatūra žemesnė nei 5 laipsniai Celsijaus arba priklausomai nuo oro sąlygų.




EE: Aiamööbli ja -toodete hoiustamine

Parim viis oma aiatoote kasutusea pikendamiseks on seda regulaarselt ja enne hoiustamist puhastada. Hoiustage toodet jahedas, kuivas ja ventileeritud kohas siseruumides või kaetuna, kui temperatuur on alla 5 °C või kui ilmastikutingimused seda nõuavad.

RU: Хранение садовой мебели и садовых изделий

Лучшим способом продления срока службы ваших садовых изделий является их регулярная очистка перед хранением.

Храните изделия в прохладном, сухом и проветриваемом помещении или в чехле, если температура ниже 5 градусов Цельсия или этого требуют погодные условия.

EN581		
		
✓	✓	✗

EN: *Domestic use.*

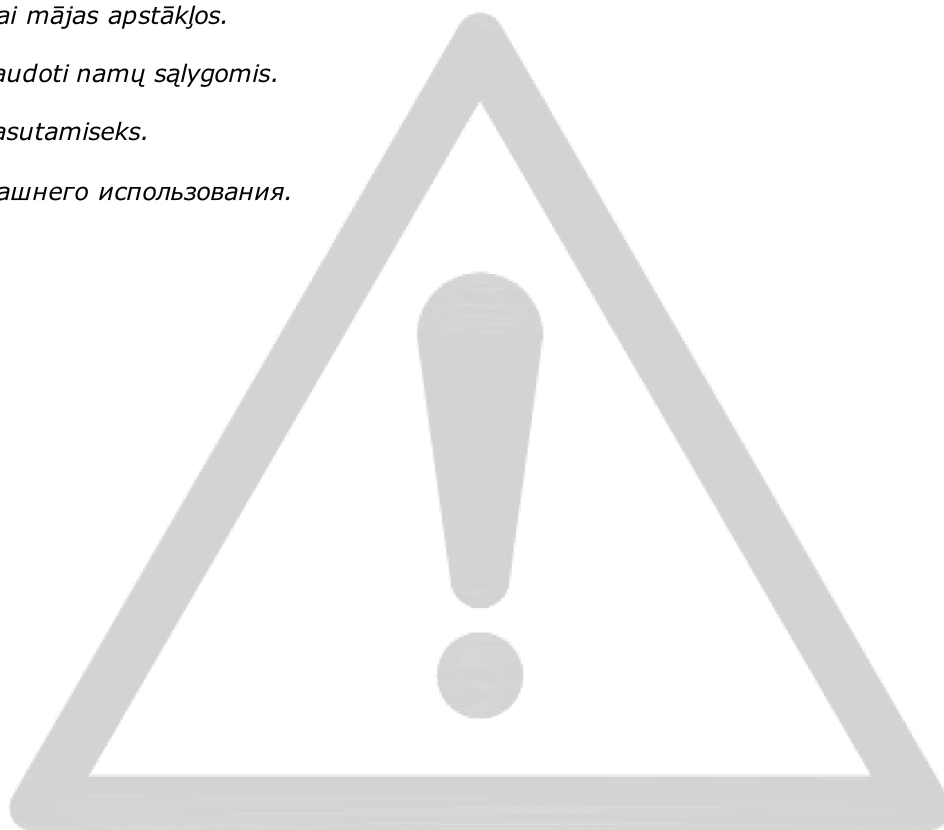
FR: *Pour la maison.*




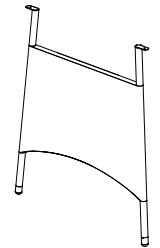
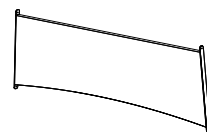
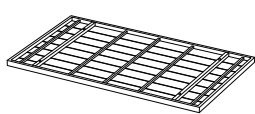
LV: *Lietošanai mājas apstākļos.*

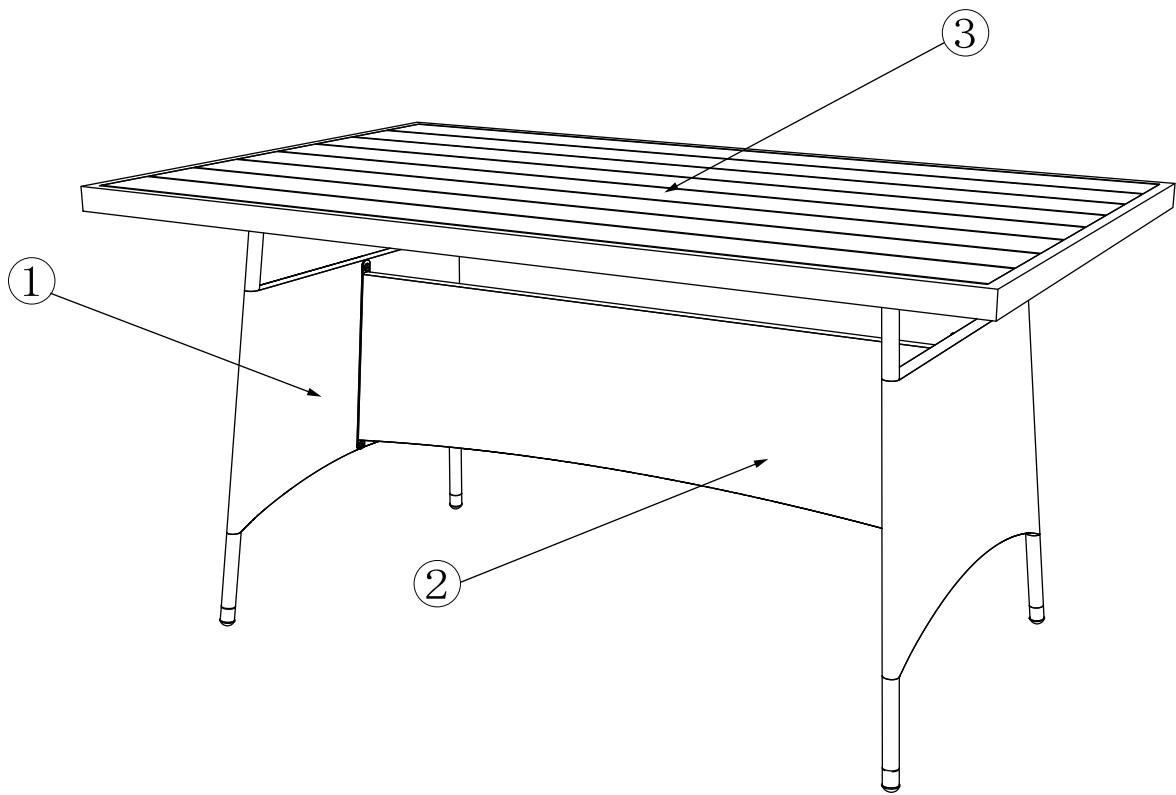
LT: *Skirta naudoti namų sąlygomis.*

EE: *Kodus kasutamiseks.*

RU: *Для домашнего использования.*



<p>Ax8</p>  <p>M6x20mm</p>	<p>Bx8</p>  <p>M6</p>	<p>Cx1</p>  <p>M6</p>	
 <p>①x2</p>	 <p>②x1</p>	 <p>③x1</p>	



1

Ax4



M6x20mm

Bx4

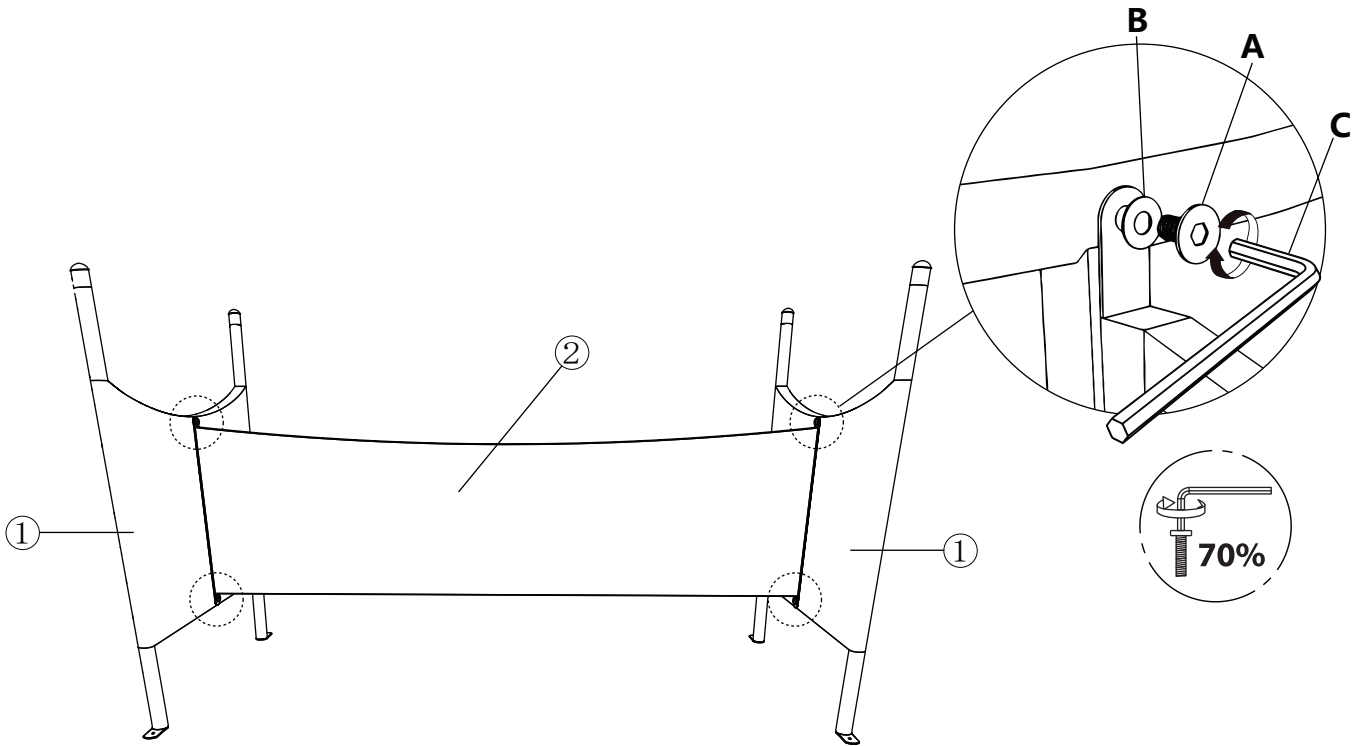


M6

Cx1



M6



2

Ax4



M6x20mm

Bx4

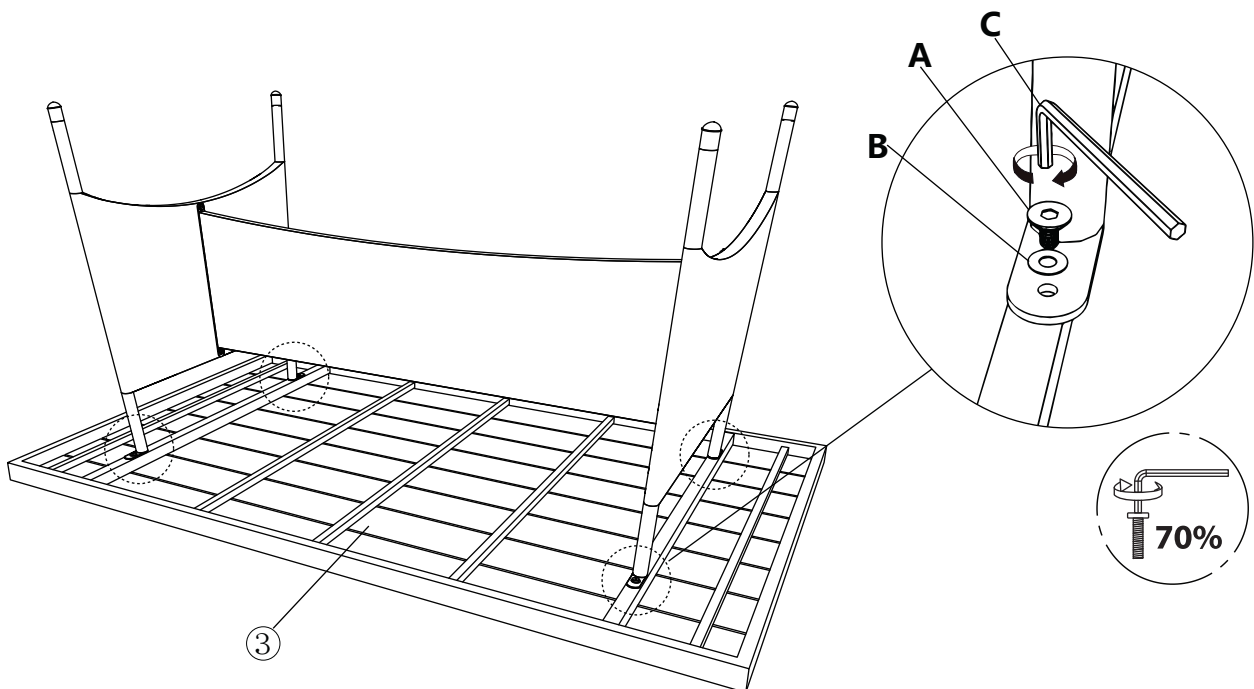


M6

Cx1



M6

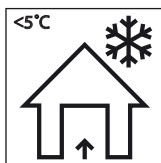
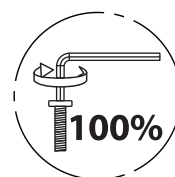
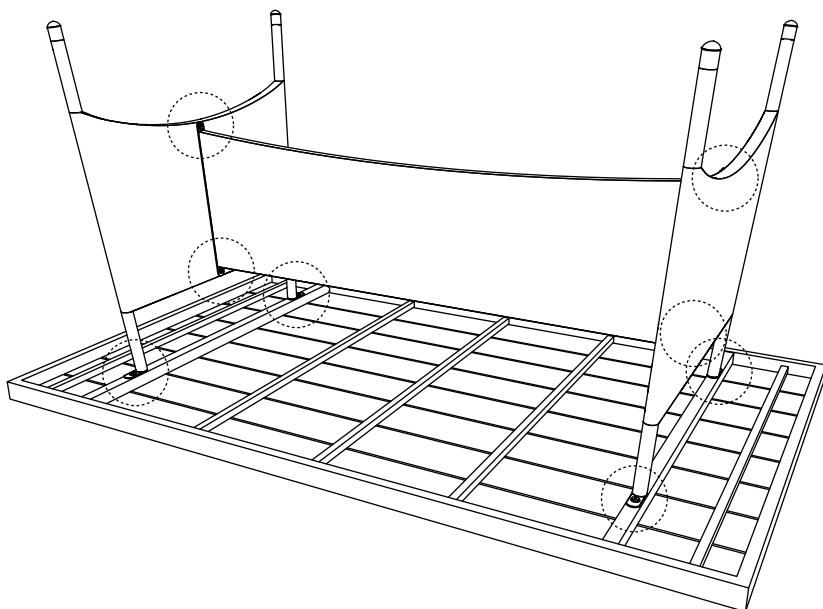


3

Cx1



M6



SIA "Do It",
Bīķeru iela 4,
Ulbroka, Stopiņu
pagasts, Ropažu
novads, LV-1079,
Latvija;
info@doit.lv