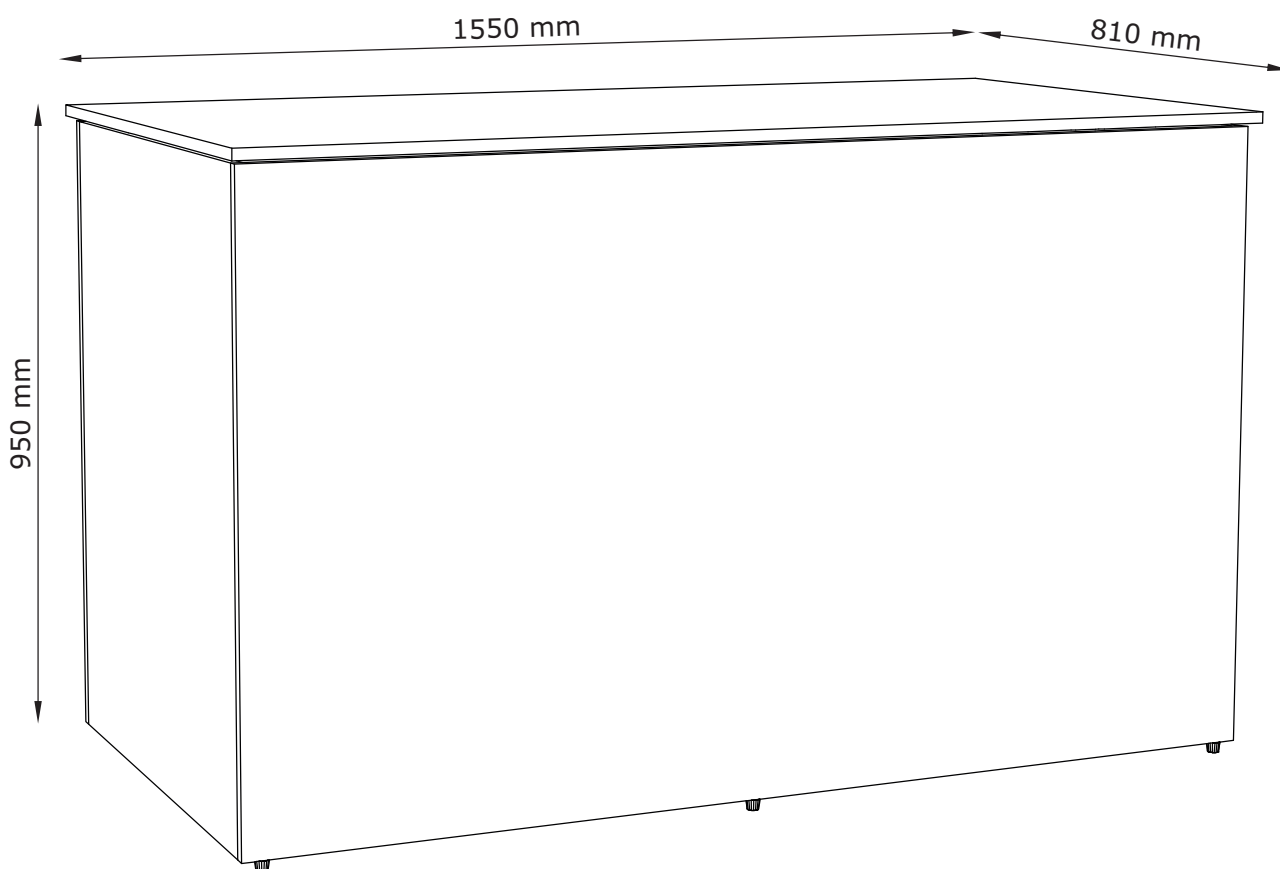


STEINKJER

135367/ 901-256-1058



FR
Donnez ou recyclez
vos meubles.



Association



Magasin



Déchèterie

<https://quefairedemesdechets.fr>



EN: *IMPORTANT, RETAIN FOR FUTURE REFERENCE: READ CAREFULLY.*

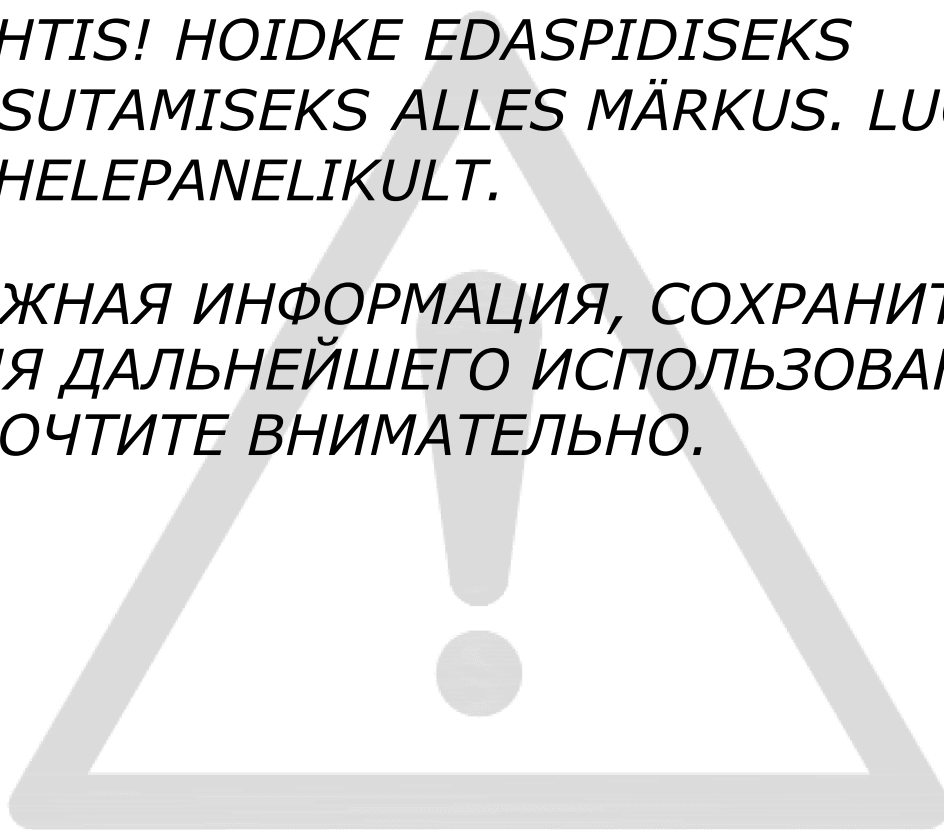
FR: *IMPORTANT, À CONSERVER POUR TOUTE CONSULTATION ULTÉRIEURE: LIRE ATTENTIVEMENT.*

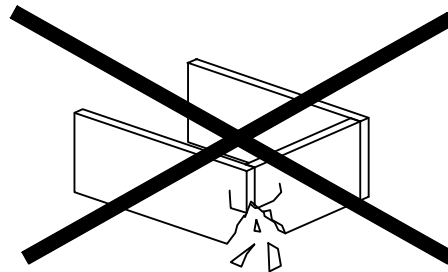
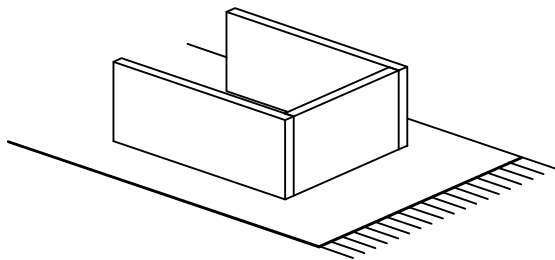
LV: *SVARĪGI, SAGLABĀJIET TURPMĀKAI UZZIŅAI: RŪPĪGI IZLASIET.*

LT: *SVARBU, PASILIKITE ATEIČIAI, ATIDŽIAI PERSKAITYKITE.*

EE: *TÄHTIS! HOIDKE EDASPIDISEKS KASUTAMISEKS ALLES MÄRKUS. LUGEGE TÄHELEPANELIKULT.*

RU: *ВАЖНАЯ ИНФОРМАЦИЯ, СОХРАНИТЕ ДЛЯ ДАЛЬНЕЙШЕГО ИСПОЛЬЗОВАНИЯ. ПРОЧТИТЕ ВНИМАТЕЛЬНО.*





EN: WARNING TO AVOID SCRATCHES!

In order to avoid scratching this furniture should be assembled on a soft layer - could be a rug.

FR: AVERTISSEMENT POUR ÉVITER LES RAYURES!

Afin d'éviter les rayures, ce meuble doit être monté sur une surface souple (un tapis, par exemple).

LV: BRĪDINĀJUMS PAR SKRĀPĒJUMIEM!

Lai nesaskrāpētu šo izstrādājumu, veiciet montāžu uz mīkstas pamatnes, piemēram, paklāja.

LT: ĮSPĖJIMAS, KAD IŠVENGTUMĖTE ĮBRĖŽIMŲ!

Šio baldos nesubraižysite, jei jį surinksite ant švelnaus paviršiaus, pavyzdžiui, kilimo.

EE: HOIATUS KRIIMUSTUSTE VÄLTIMISEKS!

Kriimustuste tekkimise vältimiseks mööblile tuleb see kokku panna pehmel pinnal, nt kaltsuvaibal.

RU: ПРЕДУПРЕЖДЕНИЕ ОТНОСИТЕЛЬНО ЦАРАПИН!

Во избежание нанесения царапин, сборку этой мебели необходимо выполнять на мягкой поверхности, например на ковре.



EN: IMPORTANT!

It is important that any product which is assembled using any kind of screw is re-tightened 2 weeks after assembly, and once every 3 months - in order to assure stability through-out the lifespan of the product.

FR: IMPORTANT!

Il est important que tout produit monté à l'aide de vis soit resserré 2 semaines après son montage, puis tous les 3 mois, afin de garantir sa stabilité durant tout son cycle de vie.

LV: SVARĪGI!

Ir svarīgi, lai jebkuram produktam, kas tiek uzstādīts ar jebkādu skrūvju palīdzību, skrūves tiktu atkārtoti pievilktas 2 nedēļas pēc montāžas, pēc tam – reizi 3 mēnešos, tā nodrošinot stabilitāti visā izstrādājuma kalpošanas laikā.

LT: SVARBU!

Bet kokį varžtais tvirtinamą gaminį 2 savaites po surinkimo bei kas 3 mėnesius reikia papildomai suveržti - taip užtikrinamas naudojamo gaminio stabilumas.

EE: TÄHTIS!

Oluline on, et toote kruvisid pingutataks 2 nädalat pärast kokkupanekut ja seejärel iga 3 kuu järel, et tagada stabiilsus kogu toote eluea jooksul.

RU: ВАЖНО!

В любом изделии, собранном с использованием винтов любого типа, необходимо через 2 недели после сборки и в дальнейшем каждые 3 месяца подтягивать винты, чтобы обеспечить прочность изделия в течение срока эксплуатации.



EN: IMPORTANT!

To prolong the life of your furniture, we recommend you regularly clean your furniture during summer season and cover or store in dry and well ventilated area during winter season. For the best protection, it can be kept in a storeroom or garage.

- Clean your furniture with a clean cloth, dampened with a light detergent if any.
- Regularly vacuum using the soft bristle brush.
- Wipe up any spills.
- Remove dirt and dust from the surface.
- Completely clean and dry furniture before storing or covering.

FR: IMPORTANT!

Pour prolonger la durée de vie de vos meubles, nous vous recommandons de les nettoyer régulièrement pendant la saison estivale et de les couvrir ou de les ranger dans un endroit sec et bien aéré pendant la saison hivernale. Pour une meilleure protection, ils peuvent être conservés dans un rangement ou un garage.

- Nettoyez vos meubles avec un chiffon propre, imbibé d'un détergent léger au besoin.
- Aspirez régulièrement à l'aide de la brosse à poils souples.
- Essuyez tout dégât.
- Enlevez la saleté et la poussière de la surface.
- Nettoyez et séchez complètement les meubles avant de les ranger ou de les recouvrir.

LV: SVARĪGI!

Lai pagarinātu savu mēbeļu mūžu, mēs iesakām mēbeles regulāri tīrīt vasaras laikā, bet ziemas sezonā pārklāt vai noglabāt sausā un labi ventilējamā vietā. Lai nodrošinātu labāko aizsardzību, to var glabāt noliktavā vai garāžā.

- Tīrīt mēbeles ar tīru drāniņu, kas samitrināta vieglā tīrīšanas līdzeklī.
- Regulāri izsūkt ar putekļsūcēju, izmantojot birsti ar mīksti sariem.
- Saslaucīt jebkādas izlietus šķidrumus.
- Notīrīt netīrumus un putekļus no virsmas.
- Pirms noglabāt vai pārsegt mēbeles, tās pilnībā notīrīt un nožāvēt.

LT: SVARBU!

Kad Jūsų baldai kuo ilgiau gyvuotų, patariame vasaros sezono metu juos reguliariai valyti, o žiemos sezono metu uždengti arba laikyti sausoje ir gerai vėdinamoje vietoje. Kad būtų kuo geriau apsaugoti, juos galima laikyti sandėlyje arba garaže.

- Valykite baldus su švaria šluoste, sudrekinę su švelniai veikiančiu valikliu, jeigu nuspręsite jį naudoti.
- Reguliariai valykite su dulkiu siurbliu, naudodami minkštą šepetį.
- Nuvalykite, jeigu kuo nors apļiejate.
- Pašalinkite nuo paviršiaus purvą ir dulkes.
- Gerai nuvalykite ir išdžiovinkite prieš padedant laikyti arba uždengiant.

EE: OLULINE!

Mööbli kasutusea pikendamiseks soovitame suvehooajal mööblit puhastada ja talvehooajal pealt katta või hoida hästi õhutatud kohas. Mööbli parimaks kaitseks on soovitatav hoiustada seda laoruumis või garaazhis.

- Puhastage mööblit puhta lapiga, mida on vajadusel õrnatoimelise pesuvahendiga niisutatud.
- Puhastage regulaarselt tolmuimeja pehmete harjastega otsakuga.
- Vedeliku mööblile sattumisel pühkige see ära.
- Eemaldage pindadelt mustus ja tolm.
- Enne hoiustamist või katmist puhastage ja kuivatage mööblit hoolikalt.

RU: ВАЖНО!

Чтобы продлить срок службы мебели, рекомендуем регулярно чистить ее в течение летнего сезона и зачехлить либо хранить в сухом и хорошо проветриваемом помещении в зимний сезон. Чтобы как можно лучше защитить мебель, ее можно хранить в кладовой или в гараже.

- Чистите мебель чистой тряпкой, смоченной в мягком моющем средстве.
- Регулярно пылесосьте, используя мягкую насадку-щетку.
- Вытирайте пролитую жидкость.
- Удаляйте грязь и пыль с поверхности.
- Прежде чем поместить мебель на хранение или зачехлить, полностью вымойте и высушите ее.



EN: GENERAL INSTRUCTION FOR FURNITURE WITH FABRIC!

Wipe clean with a damp cloth. Use only clean water.
Dust and dirt can be vacuum cleaned or wiped with a clean soft cloth.
Do not use detergents, solvents or other chemicals on fabric as this may cause discoloration.
However, certain removable fabrics may be washed, but in such cases there will ALWAYS be a washing instruction on the fabric.

FR: INSTRUCTIONS GÉNÉRALES POUR LE MOBILIER EN TISSU!

Nettoyez à l'aide d'un chiffon humide. N'utilisez que de l'eau claire.
La poussière et la saleté peuvent être aspirées ou essuyées à l'aide d'un chiffon doux et propre.
N'utilisez aucun détergent, solvant ou autre produit chimique sur le tissu, car ceci pourrait le décolorer.
Cependant, certains tissus amovibles peuvent être lavés, mais dans ce cas le tissu comportera TOUJOURS des instructions de lavage.

LV: VISPĀRĪGI KOPŠANAS NORĀDĪJUMI MĒBELĒM AR AUDUMU!

Noslaukiet ar mitru drānu. Izmantojiet tikai tīru ūdeni.
Putekļus un netīrumus var notīrīt ar putekļusūcēju vai noslaucīt ar mīkstu drānu.
Auduma tīrīšanai neizmantojiet mazgāšanas līdzekļus, šķīdinātājus vai citas ķīmikālijas, jo auduma krāsa var izbalēt.
Atsevišķus noņemamos audumus var mazgāt, taču tad uz auduma VIENMĒR būs sniegti kopšanas norādījumi.

LT: BENDROSIOŠIOS INSTRUKCIJOS BALDAMS PADENGTIEMS AUDINIUI!

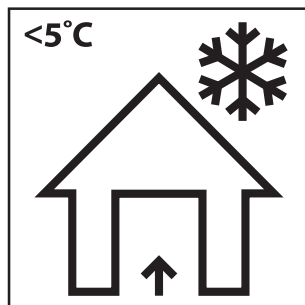
Švariai nušluostykite drėgna šluoste. Naudokite tik švarų vandenį.
Dulkės ir nešvarumai gali būti susiurbti arba nuvalyti švaria, minkšta šluoste.
Nenaudokite detergentų, tirpiklių ar kitų chemikalų audiniams, nes šie gali sukelti spalvos išblukimą.
Visgi, kai kurie nuimami audiniai gali būti skalbiami, bet tokia atvejais ant audinio etiketės VISADA turi būti pateiktos skalbimo instrukcijos.

EE: ÜLDISED JUHISED KANGAGA MÖÖBLI JAOKS!

Puhastage niiske lapiga. Kasutage ainult puhast vett.
Tolmu ja mustust saab eemaldada tolmuimejaga või ära pühkida puhta pehme lapiga.
Ärge kasutage kangal pesuvahendeid, lahusteid või muid kemikaale, kuna see võib põhjustada värvimuutusi.
Küll aga võib teatud eemaldatavaid kangaid pesta, kuid sellisel juhul on kanga küljes ALATI pesujuhend.

RU: ОБЩИЕ УКАЗАНИЯ ПО УХОДУ ЗА МЕБЕЛЬЮ С ОТДЕЛКОЙ ИЗ ТКАНИ!

Очистите изделие чистой влажной тряпкой. Используйте только чистую воду.
Пыль и грязь можно удалять пылесосом или чистой мягкой тряпкой.
Не наносите моющие средства, растворители или другие химические вещества на ткань, поскольку они могут привести к вымыванию цвета.
Некоторые съемные элементы из ткани можно стирать. В таких случаях к ткани ОБЯЗАТЕЛЬНО прилагается инструкция по стирке.



EN: Storage of garden furniture and garden products.

The best way to extend the life of your garden product is to clean it regularly and before storage. Store the product in a cool, dry and ventilated place indoors or covered when the temperature is below 5 degrees Celsius or when weather conditions require it.

FR: Rangement du mobilier de jardin et des articles de jardin.

Afin de prolonger la durée de vie de votre article de jardin au maximum, il est conseillé de le nettoyer régulièrement, notamment avant de le ranger.

Conservez le produit dans un endroit frais, sec et ventilé à l'intérieur ou couvert quand la température est inférieure à 5 degrés Celsius ou quand les conditions météorologiques l'exigent.

LV: Dārza mēbeļu un dārza preču uzglabāšana.

Labākais veids, kā pagarināt dārza produkta kalpošanas laiku, ir regulāri un pirms uzglabāšanas to tīrīt. Glabājiet produktu vēsā, sausā un vēdināmā vietā iekštelpās vai nosedzot, ja temperatūra ir zemāka par 5 grādiem pēc Celsija vai ja laika apstākļi to prasa.

LT: Sodo baldų ir sodo prekių sandėliavimas.

Geriausias būdas pailginti sodo gaminių tarnavimo laiką – reguliariai jį valyti prieš sandėliavimą.

Gaminį laikykite vėsioje, sausoje ir vėdinamoje patalpoje arba uždengta, kai temperatūra žemesnė nei 5 laipsniai Celsijaus arba kai to reikalauja oro sąlygos.

EE: Aiamööbli ja aiasaaduste ladustamine.

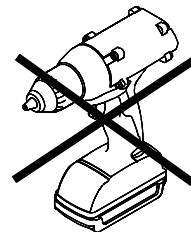
Parim viis oma aiasaaduste eluiga pikendada on seda regulaarselt ja enne ladustamist puhastada.

Hoidke toodet jahedas, kuivas ja ventileeritavas kohas siseruumides või kaetult, kui temperatuur on alla 5 kraadi Celsiuse järgi või kui ilmastikutingimused seda nõuavad.

RU: Хранение садовой мебели и садовых изделий.

Лучшим способом продления срока службы ваших садовых изделий является их регулярная очистка перед хранением.

Храните изделия в прохладном, сухом и проветриваемом помещении или в чехле, если температура ниже 5 градусов Цельсия или этого требуют погодные условия.

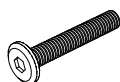


A x 12



M6x15 mm

B x 22



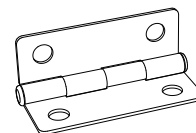
M6x35 mm

C x 22



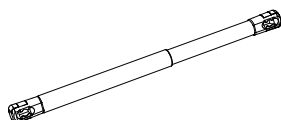
Ø6/Ø14 mm

D x 3



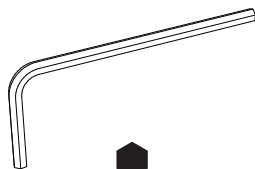
50x35x6 mm

E x 2

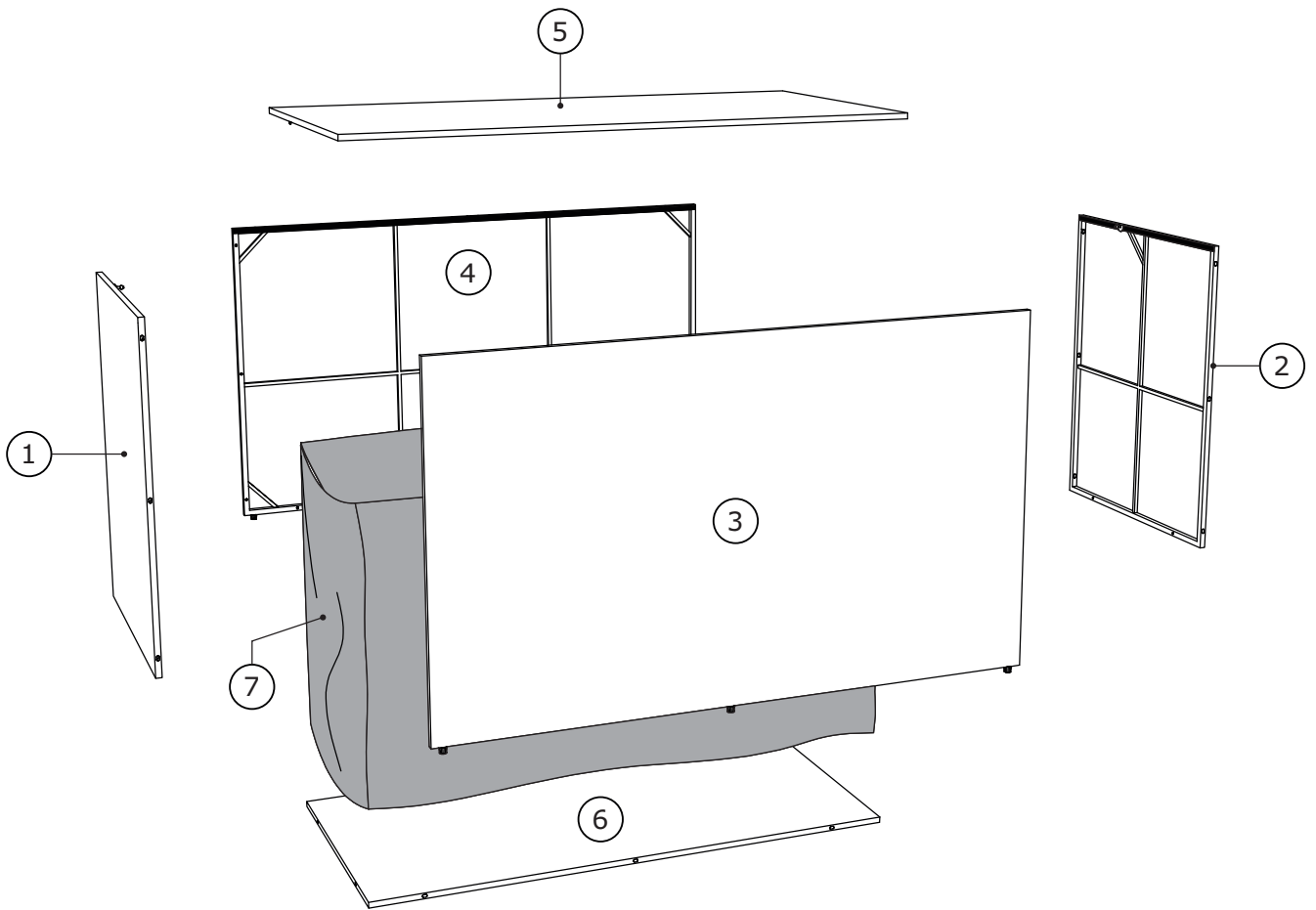


120N

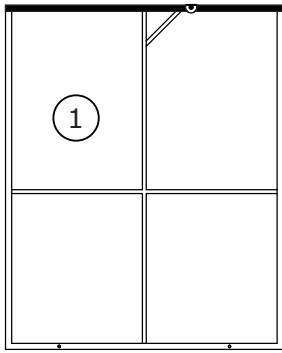
F x 2



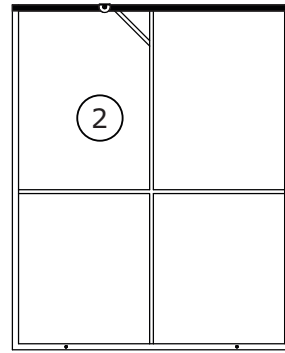
4 mm



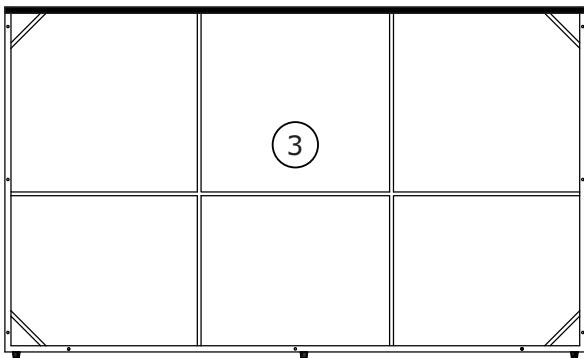
BOX 1/1:



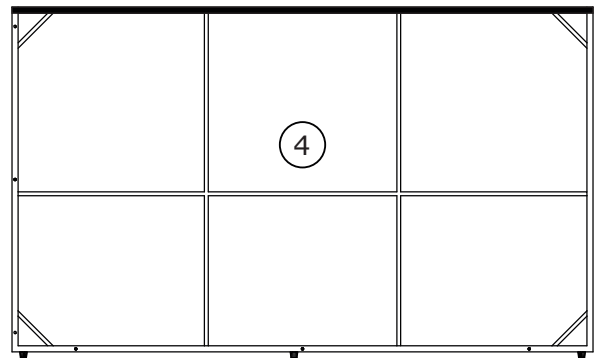
730x905x35 mm



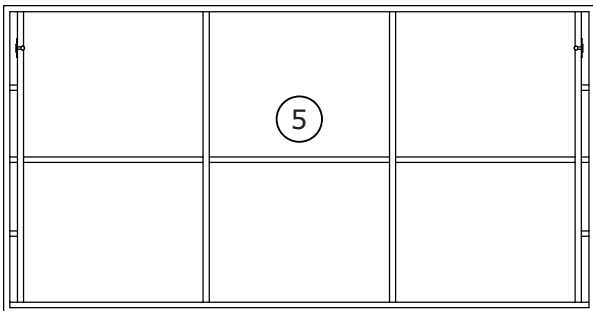
730x905x35 mm



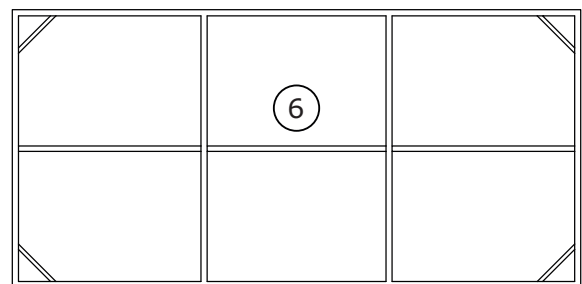
1530x920x25 mm



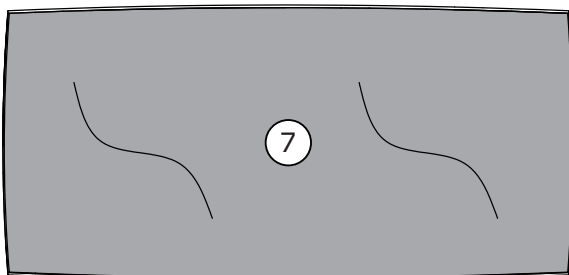
1530x920x25 mm



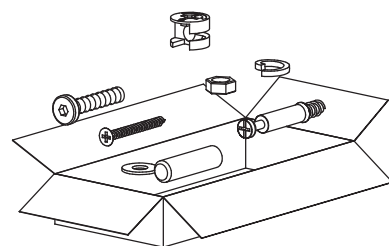
1550x810x40 mm



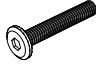


1485x730x20 mm

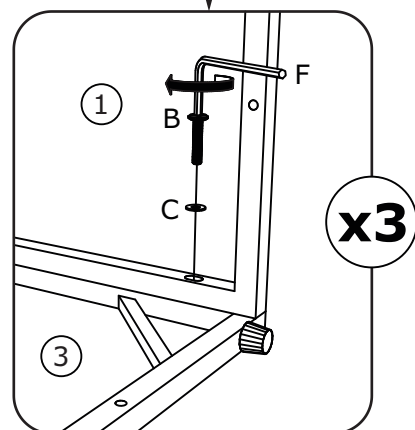
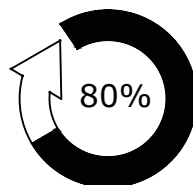
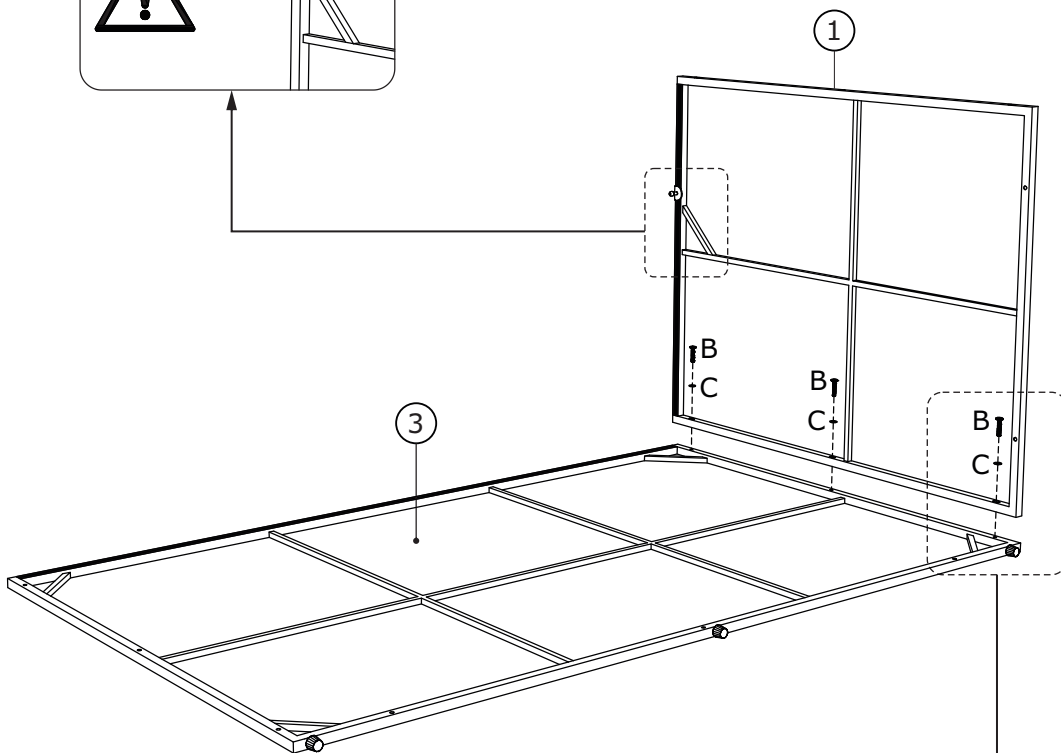
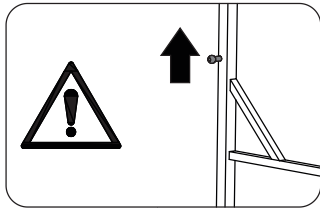
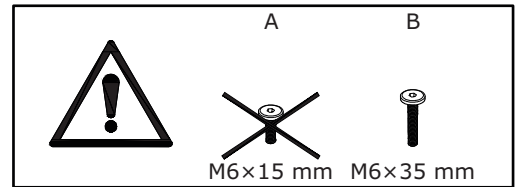


1480x735x890 mm

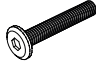




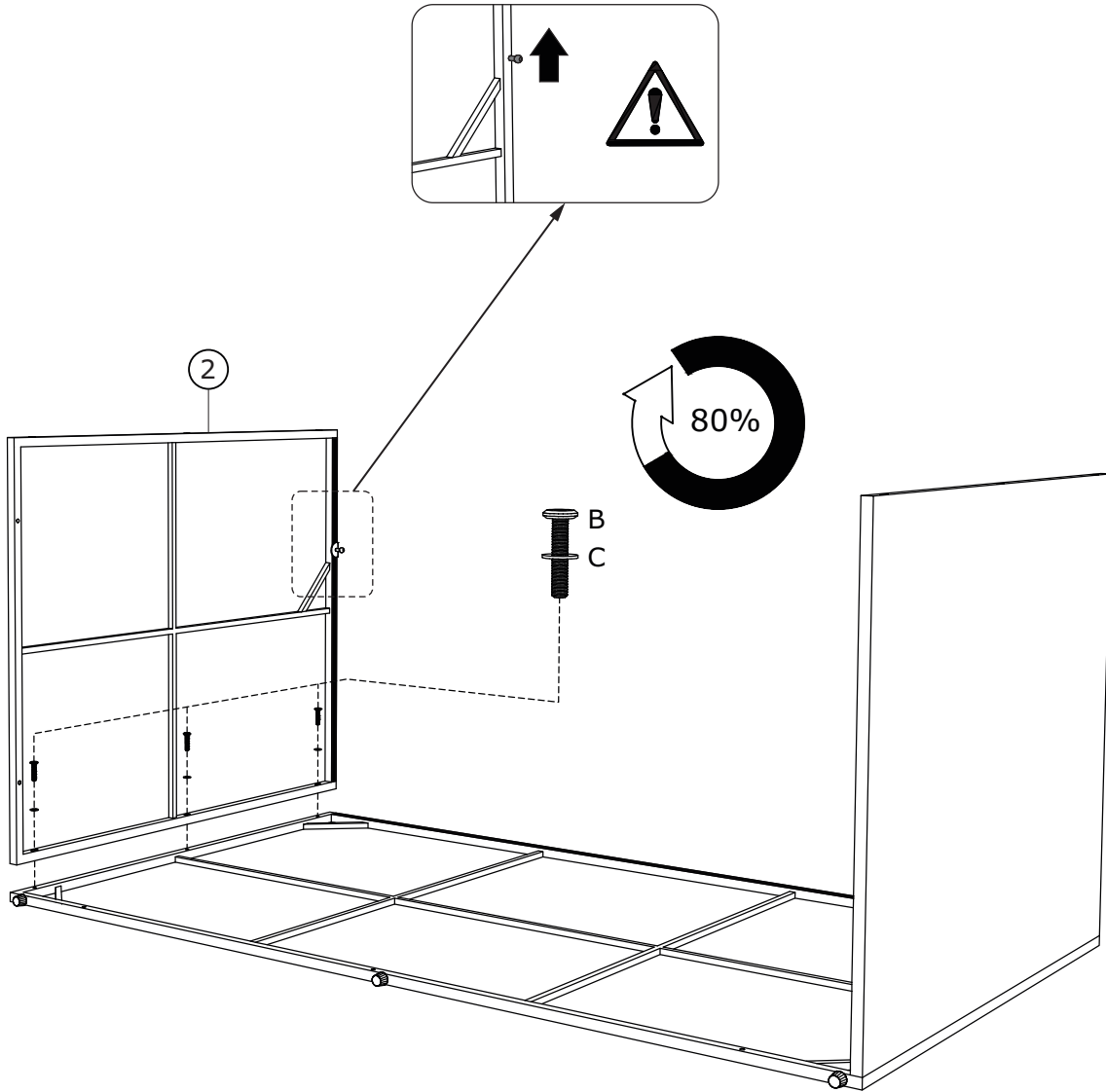
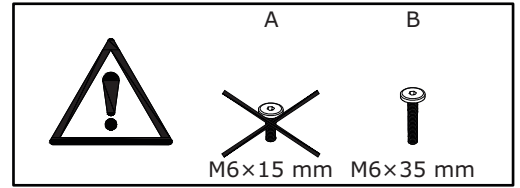
1

<p>B x 3</p>  <p>M6x35 mm</p>	<p>C x 3</p>  <p>Ø6/Ø14 mm</p>	<p>F x 1</p>  <p>4 mm</p>	
--	---	--	--

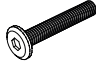




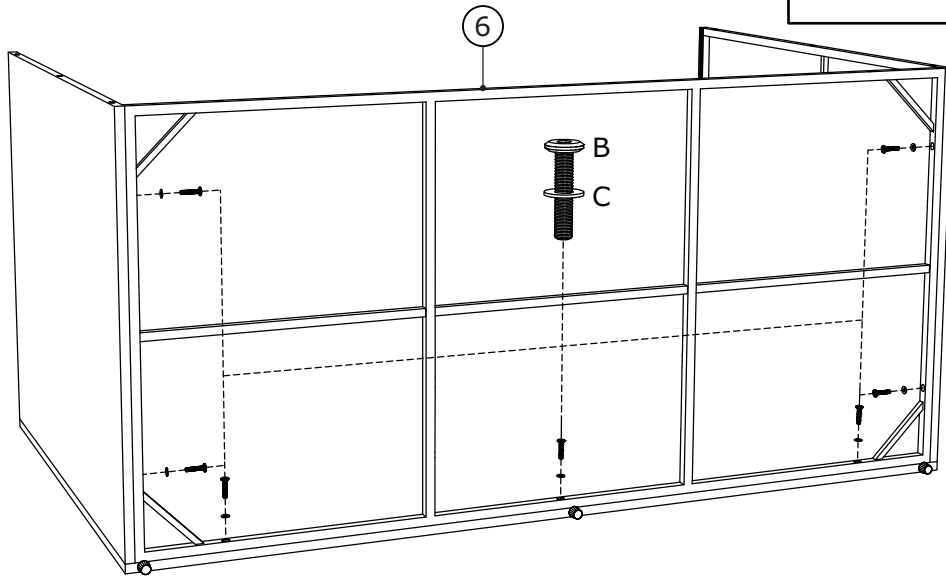
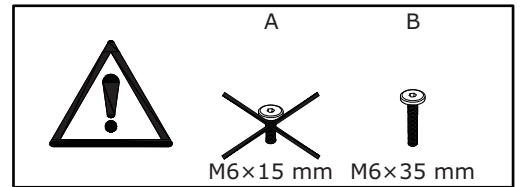
2

<p>B x 3 M6x35 mm</p> 	<p>C x 3 Ø6/Ø14 mm</p> 	<p>F x 1 4 mm</p> 	
---	--	---	--

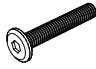




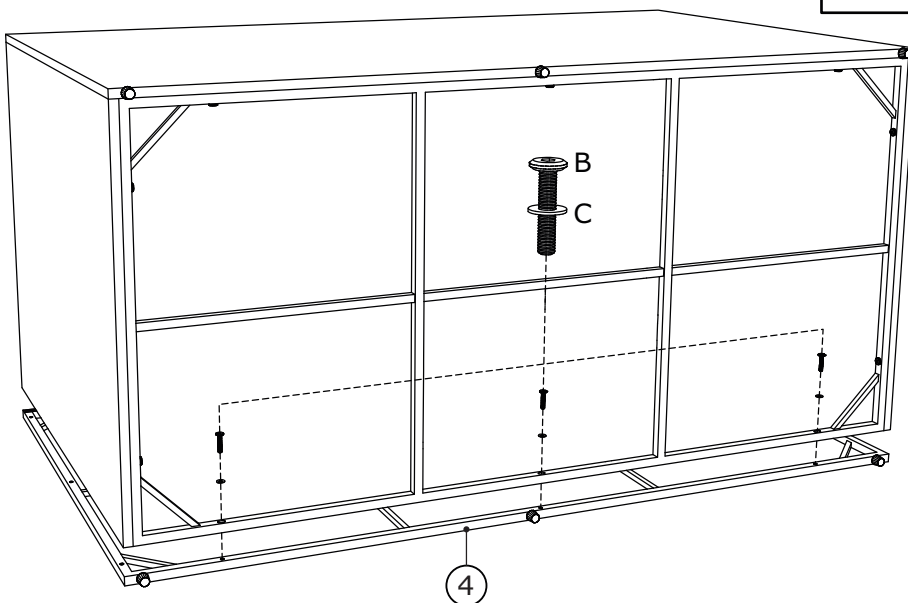
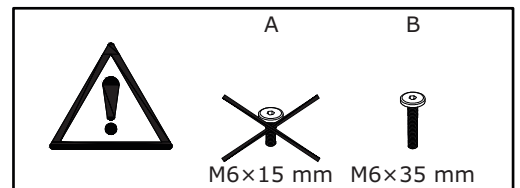
3

B x 7  M6x35 mm	C x 7  Ø6/Ø14 mm	F x 1  4 mm	
--	---	--	--

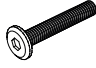




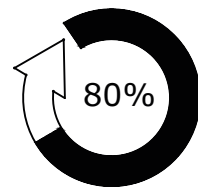
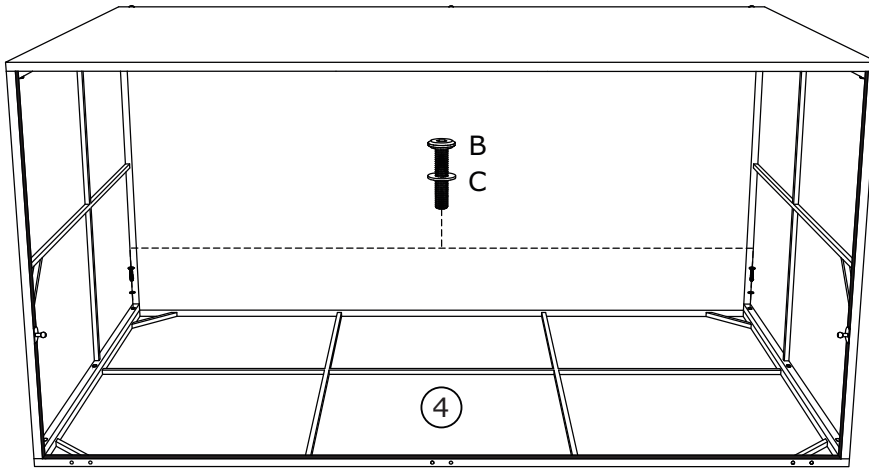
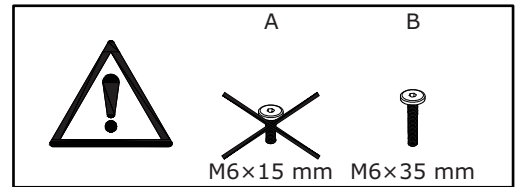
4

B x 3  M6x35 mm	C x 3  Ø6/Ø14 mm	F x 1  4 mm	
--	---	--	--

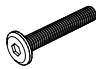




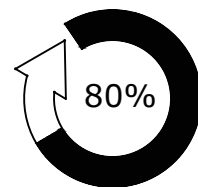
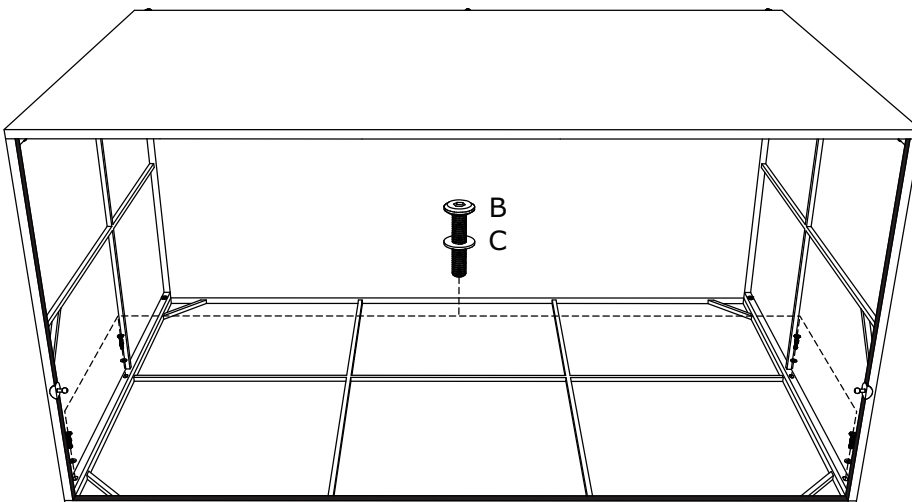
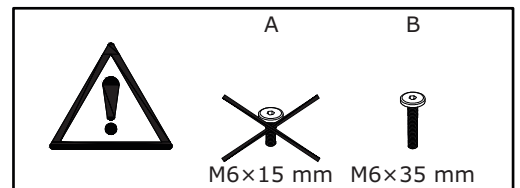
5

B x 2  M6x35 mm	C x 2  Ø6/Ø14 mm	F x 1  4 mm	
--	---	--	--

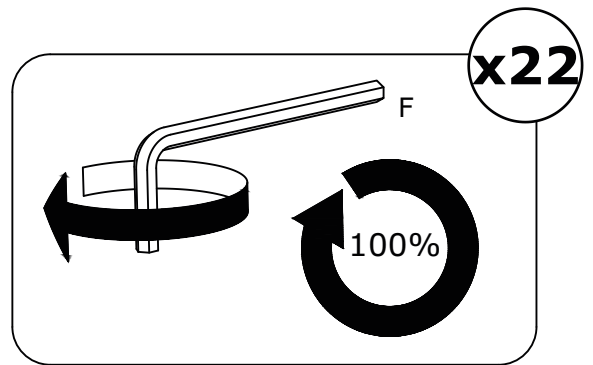
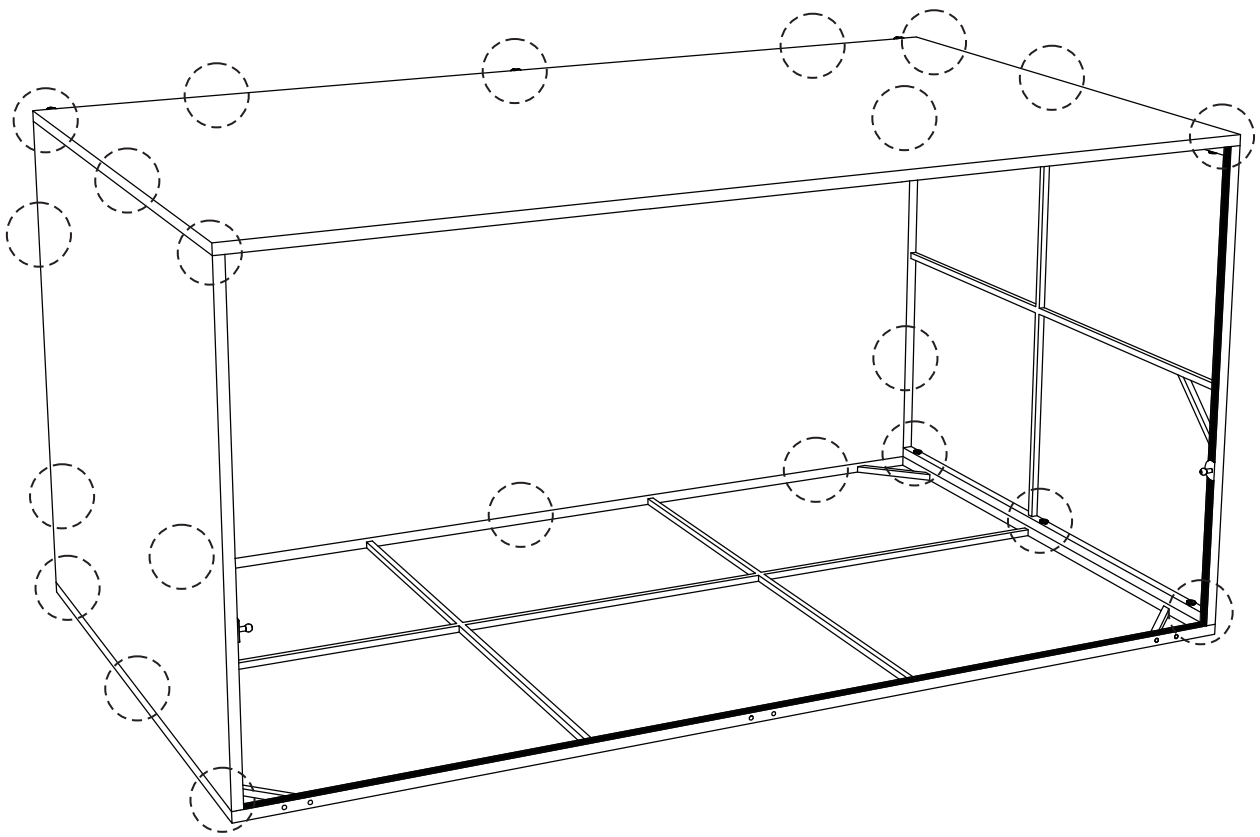


6


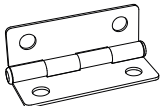

B x 4  M6x35 mm	C x 4  Ø6/Ø14 mm	F x 1  4 mm	
--	---	--	--

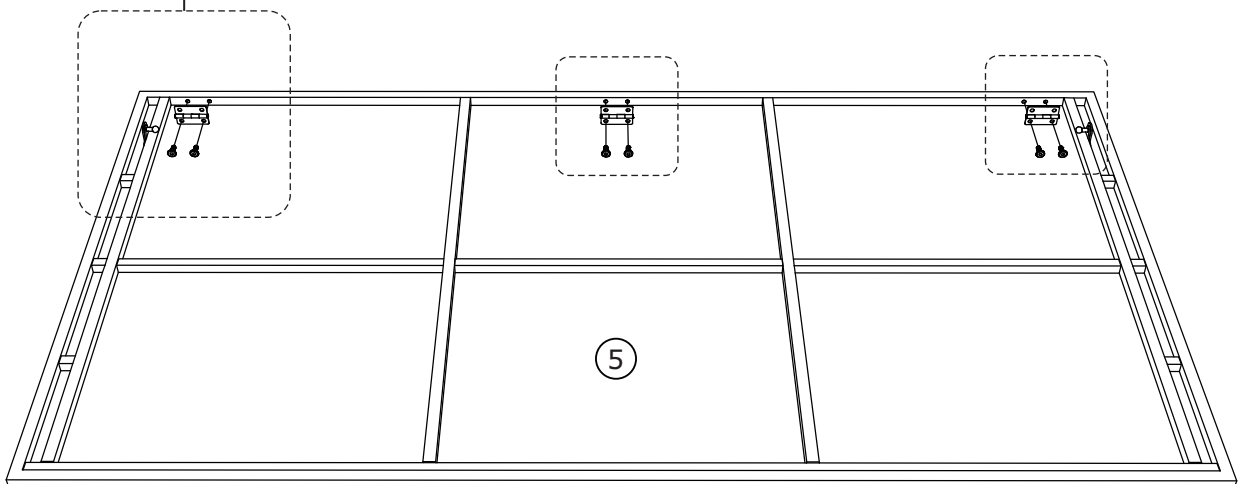
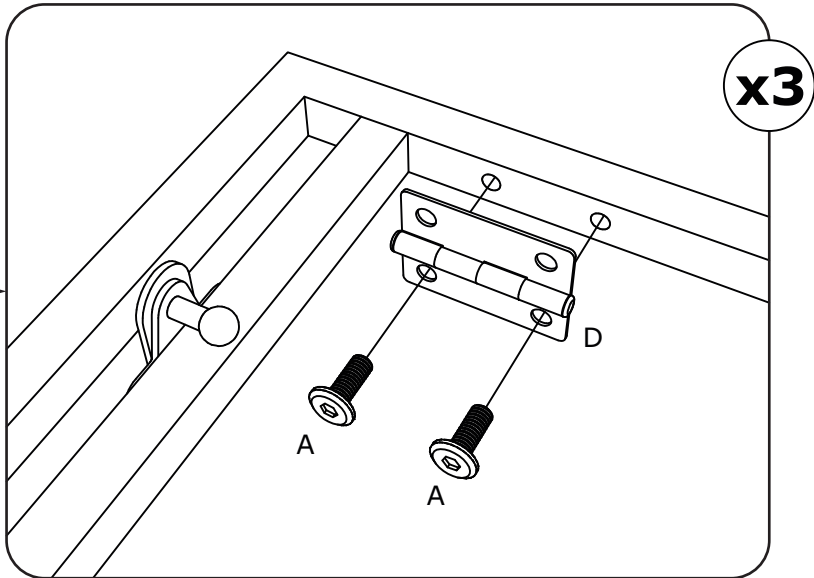
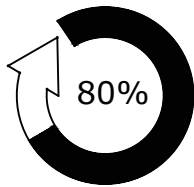


7



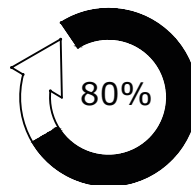
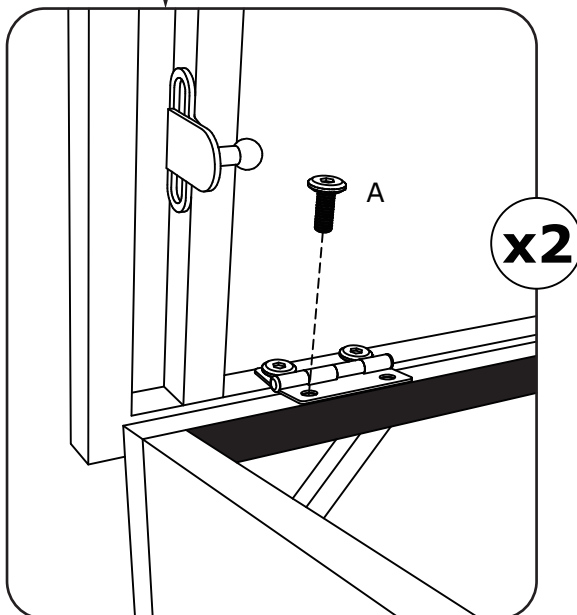
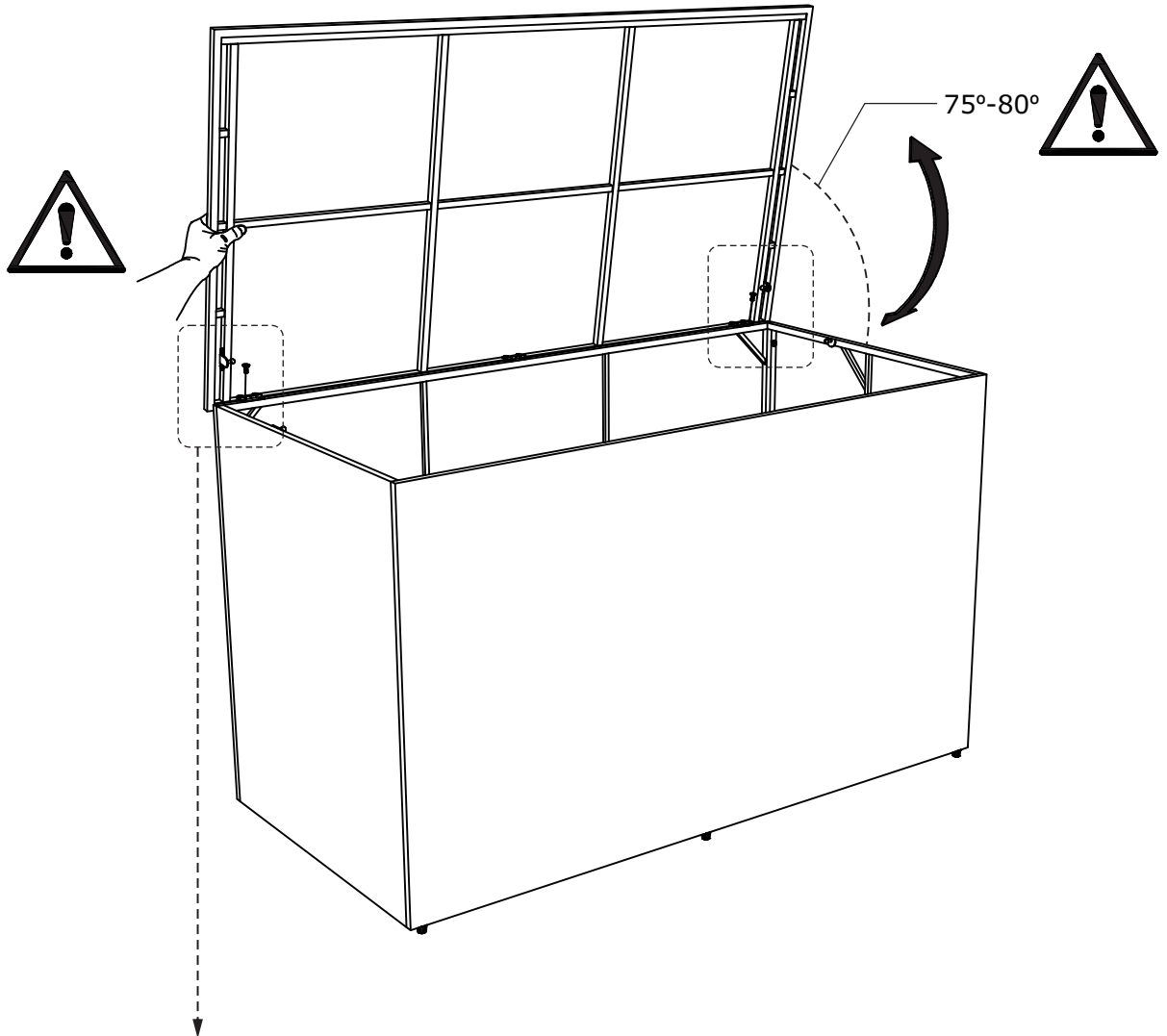
8

A x 6  M6x15 mm	D x 3  50x35x6 mm	F x 1  4 mm	
--	--	--	--



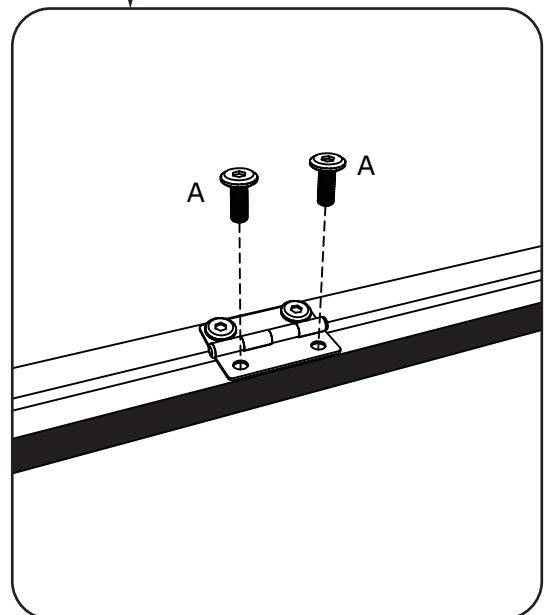
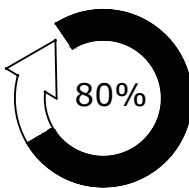
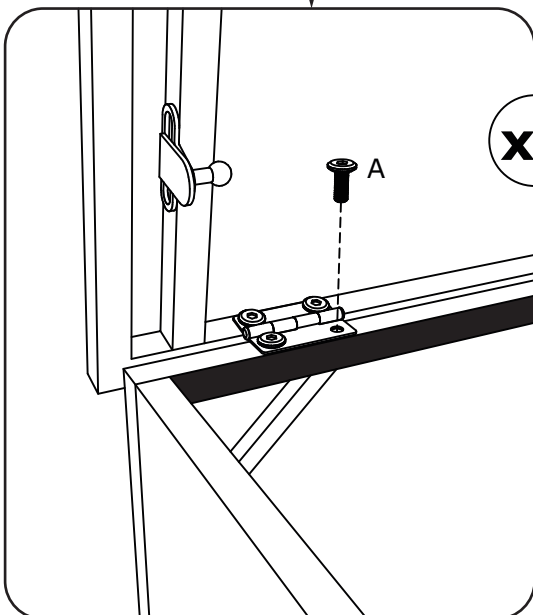
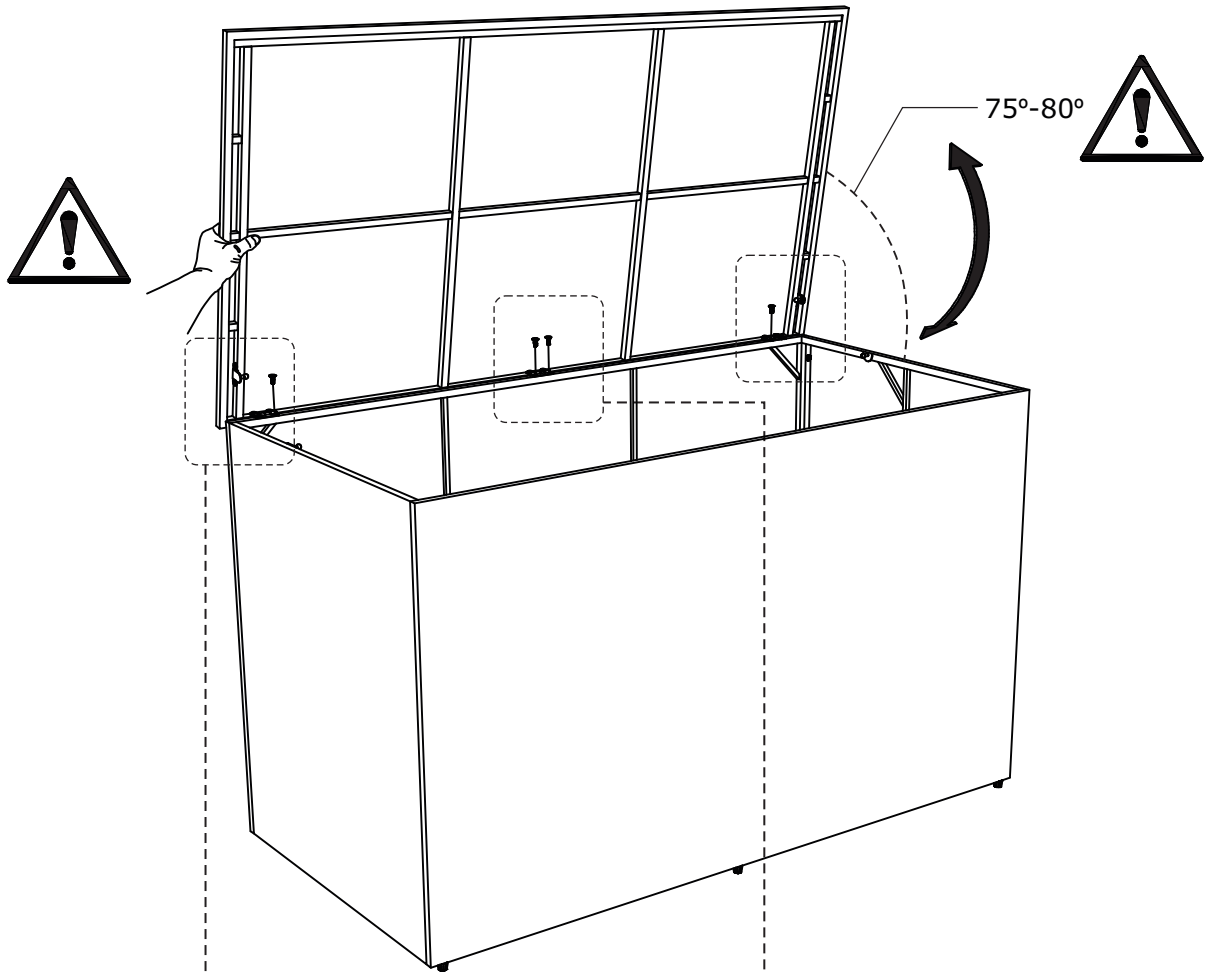
9

A x 2  M6x15 mm	F x 1  4 mm	
--	--	--



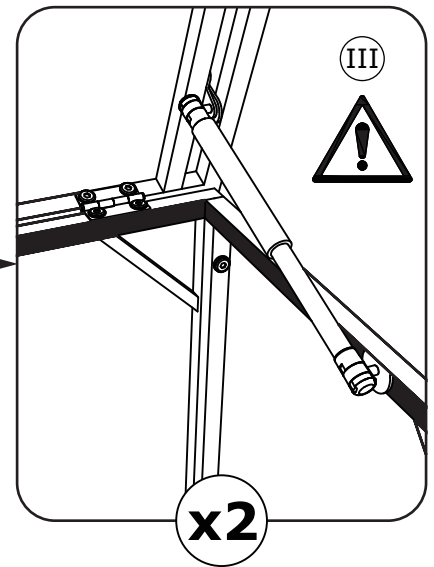
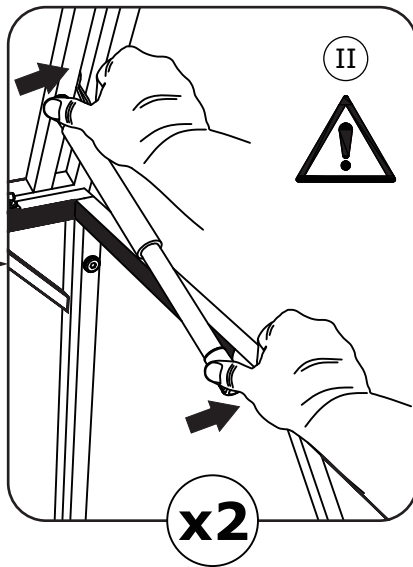
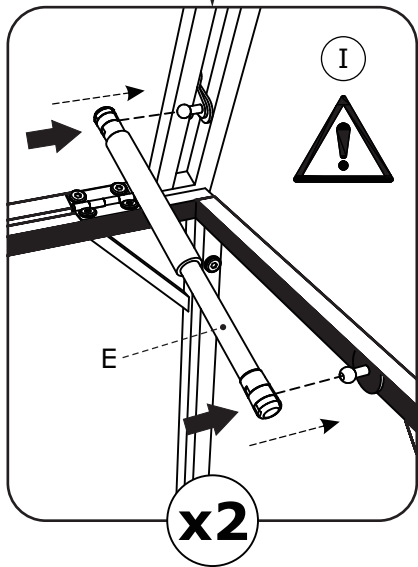
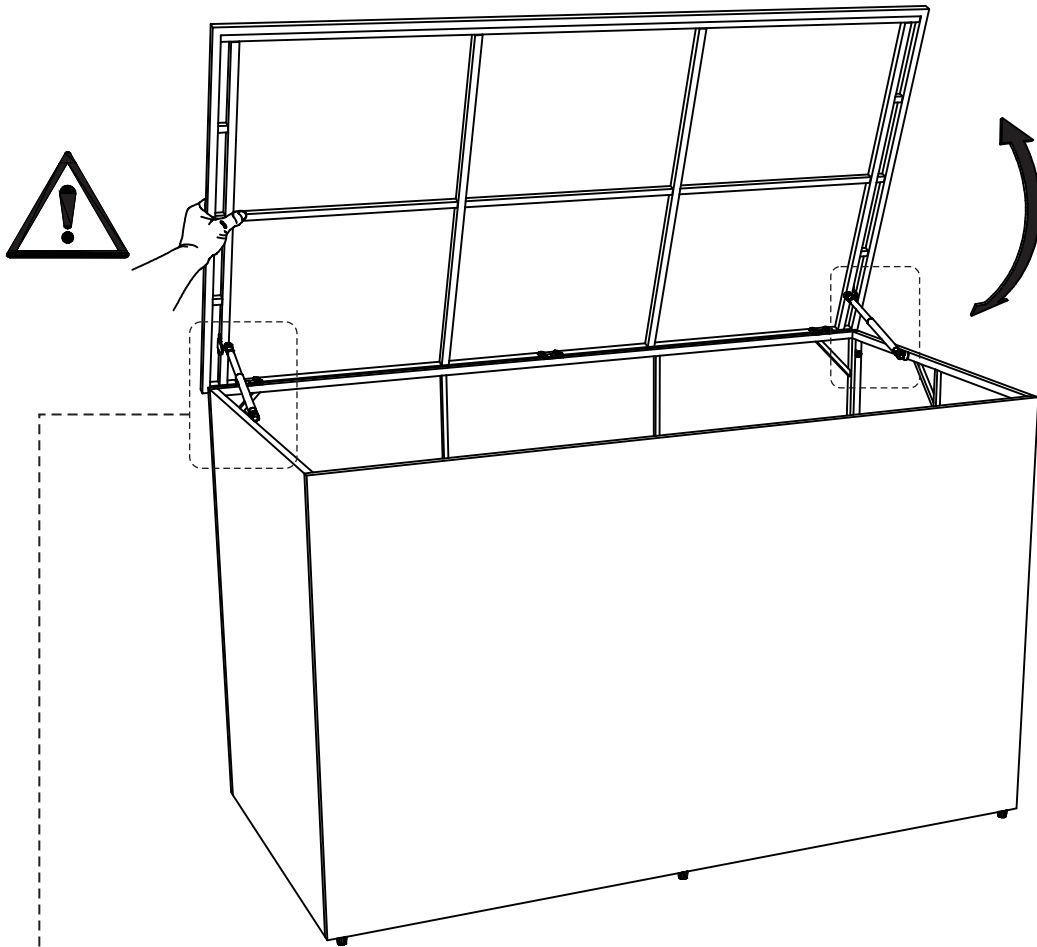
10

A x 4  M6x15 mm	F x 1  4 mm	
--	--	--

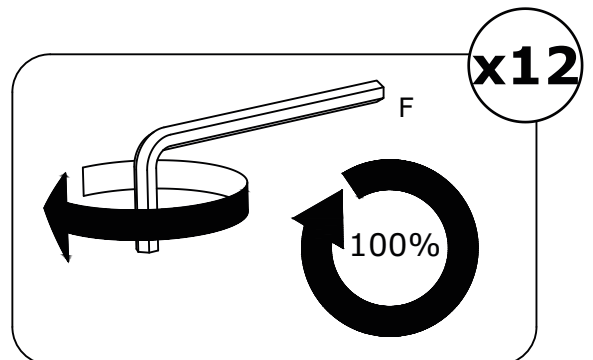
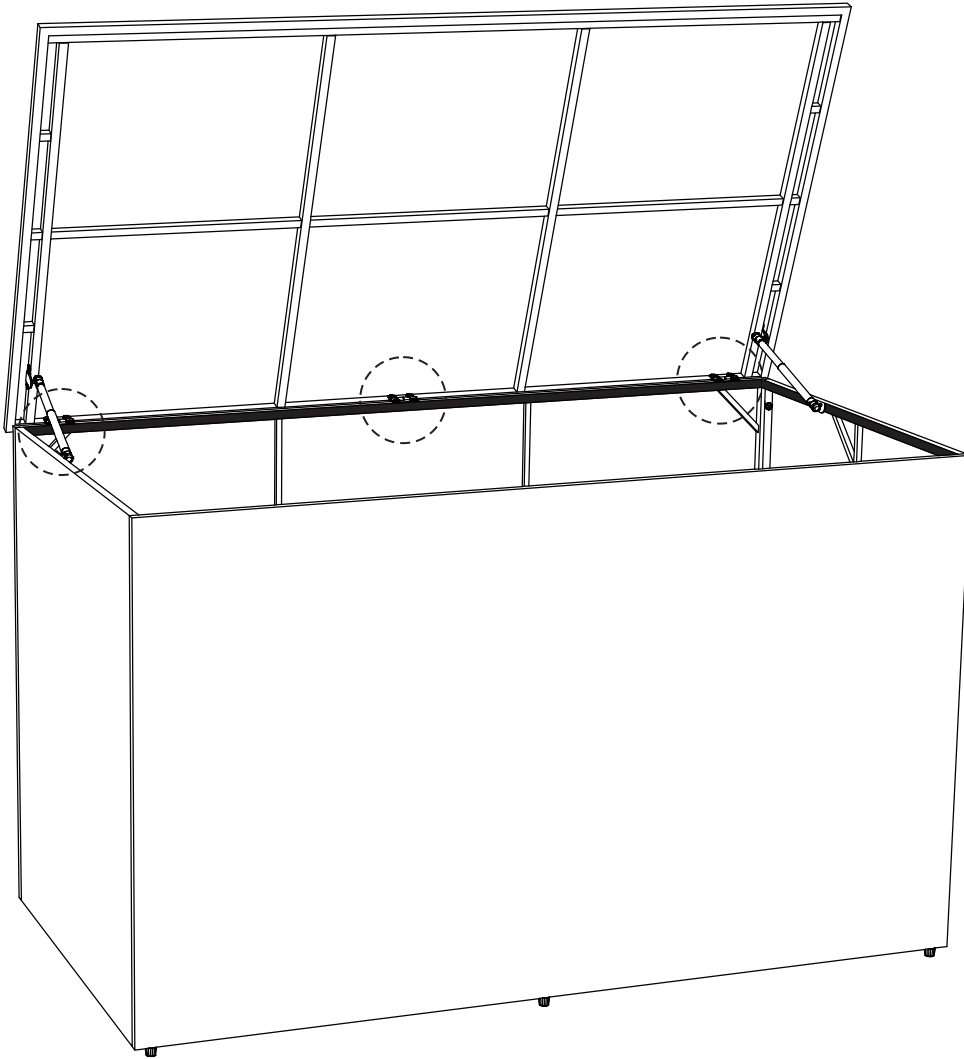
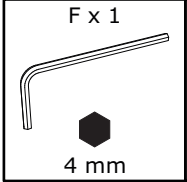


11

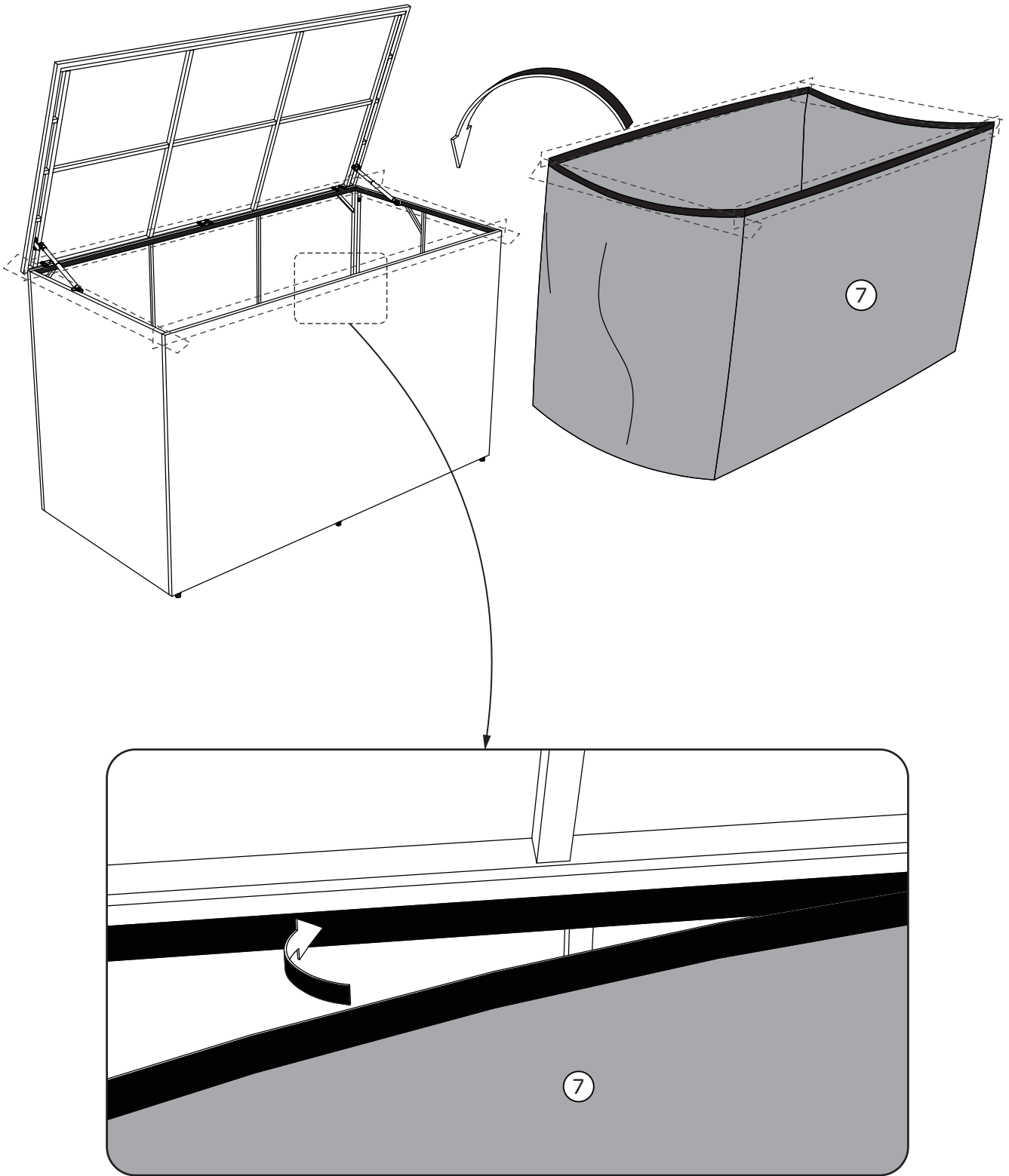
E x 2	
	
120N	



12



13



14

