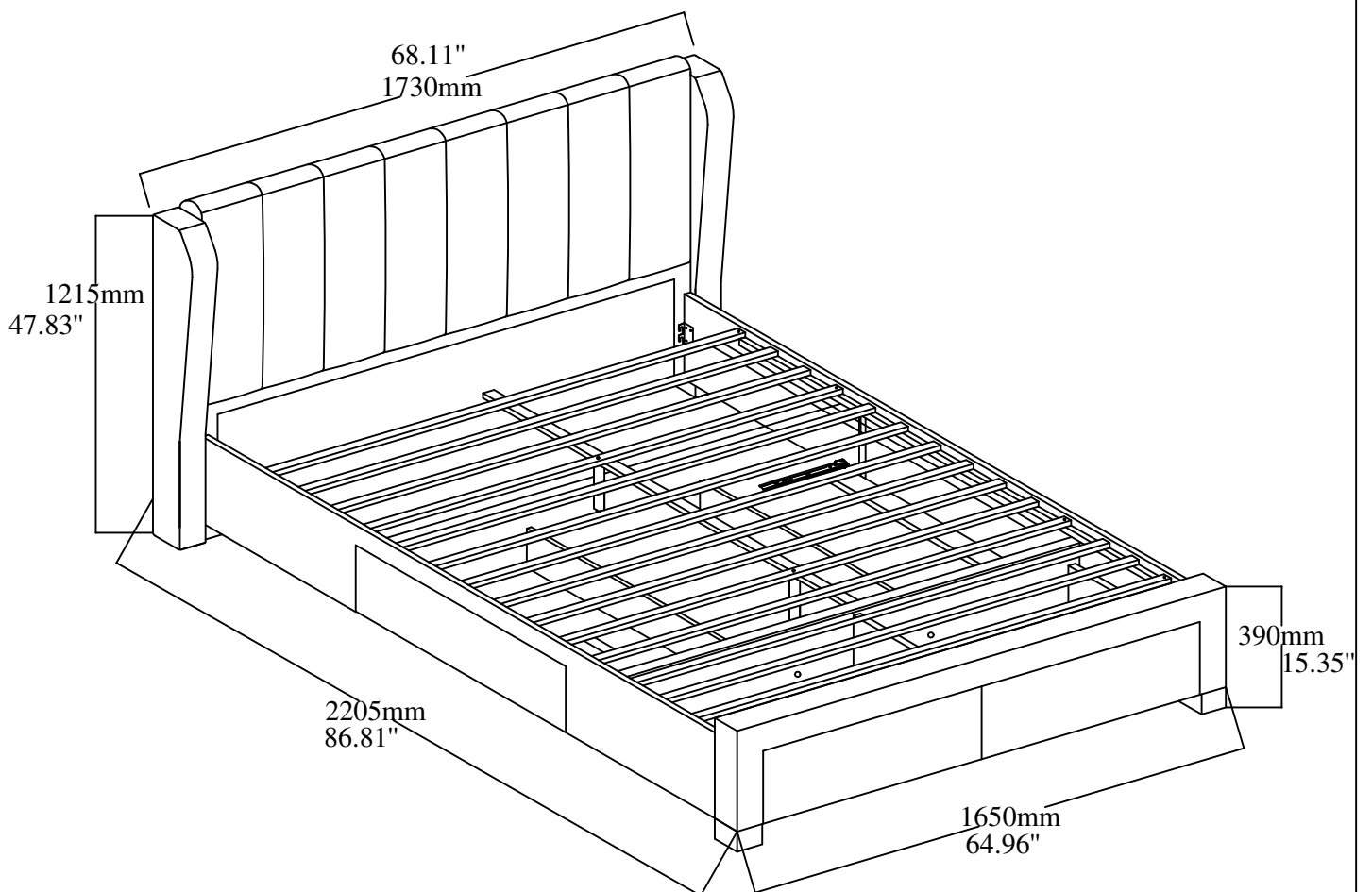


# SOLBERG

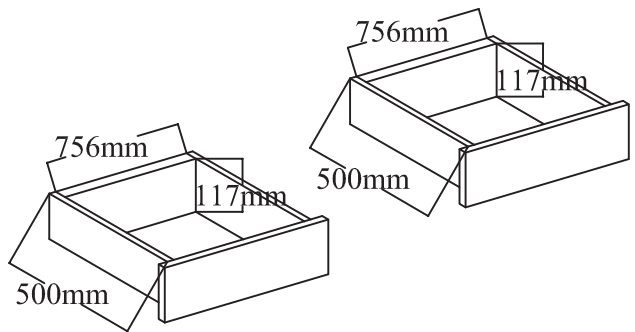
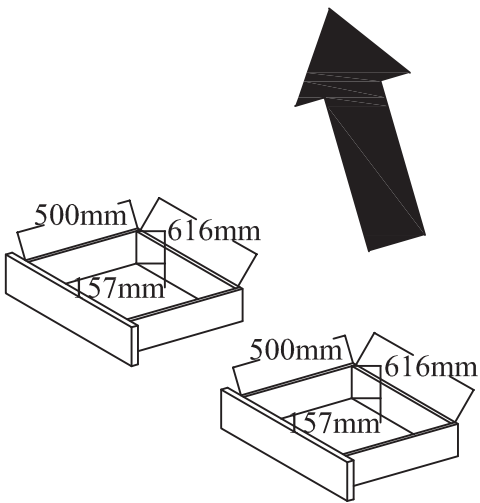
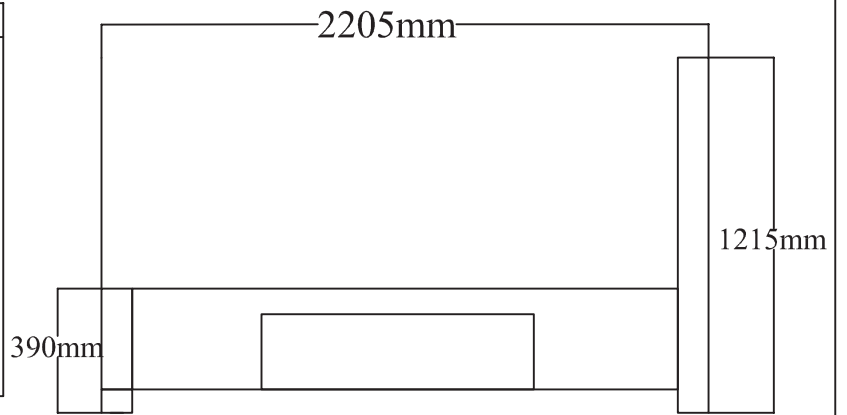
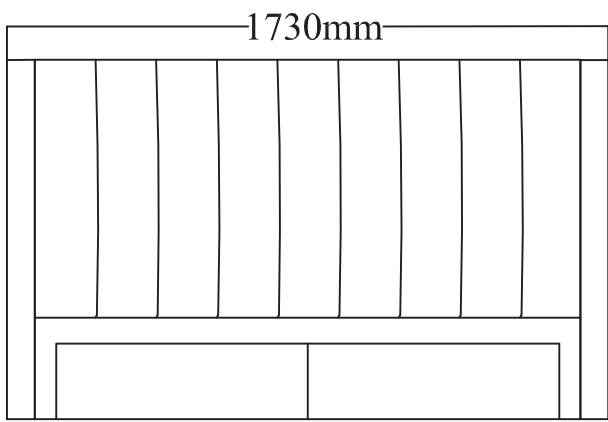
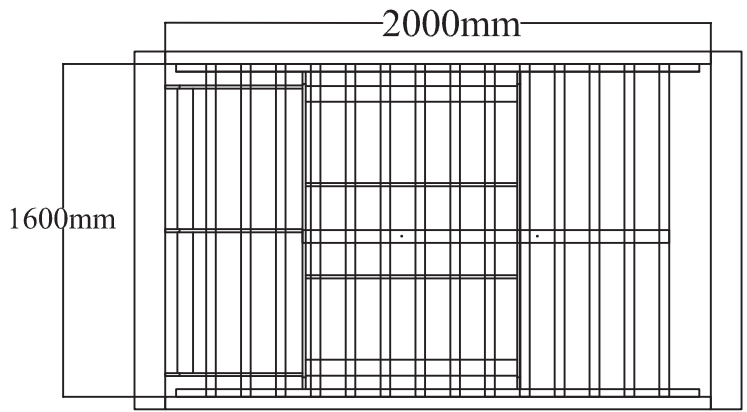
129982 / 726-23-1280  
136409 / 726-25-1113

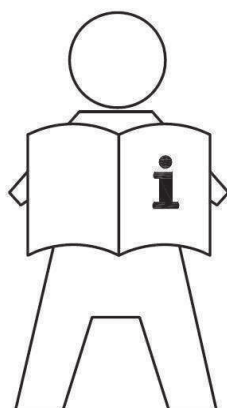


08.07.2025 - REV 2



[JYSK.com](http://JYSK.com)





**EN: IMPORTANT INFORMATION!**

Please read the entire manual carefully before starting to assemble and/or using this product. Follow the manual thoroughly and keep it for further reference.

**FR: INFORMATIONS IMPORTANTES**

Veillez lire attentivement l'ensemble du manuel avant de commencer à monter et/ou utiliser ce produit. Suivez rigoureusement le manuel et conservez-le pour toute consultation ultérieure.

**LV: SVARĪGA INFORMĀCIJA!**

Pirms šī izstrādājuma montāžas un/vai lietošanas uzsākšanas pilnībā izlasiet lietošanas pamācību. Stingri ievērojiet pamācības norādījumus un saglabājiet to turpmākai lietošanai.

**LT: SVARBI INFORMACIJA!**

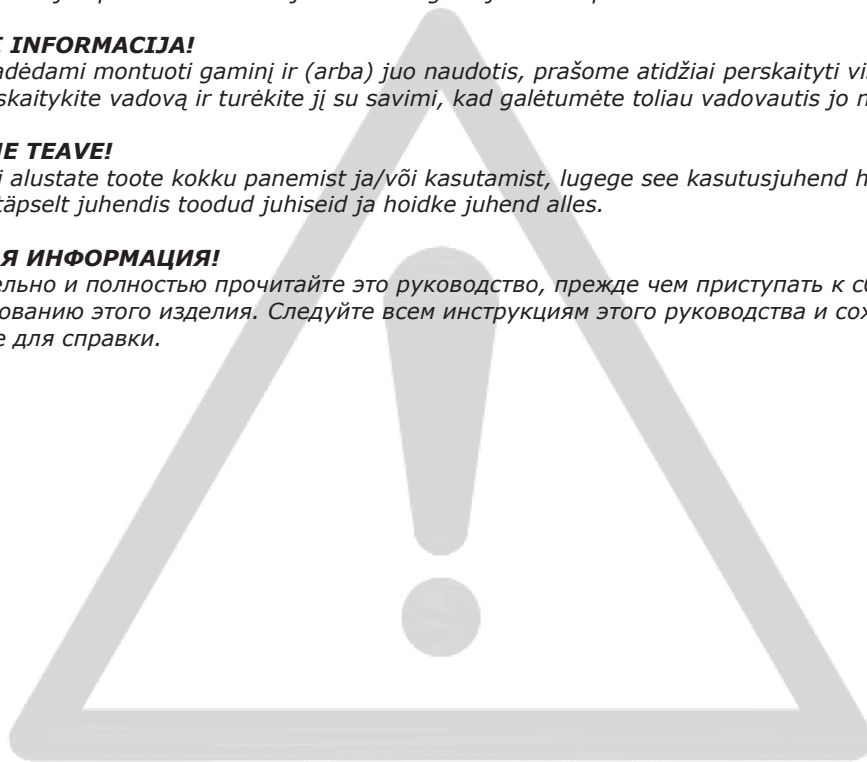
Prieš pradėdami montuoti gaminį ir (arba) juo naudotis, prašome atidžiai perskaityti visą vadovą. Atidžiai skaitykite vadovą ir turėkite jį su savimi, kad galėtumėte toliau vadovautis jo nuorodomis.

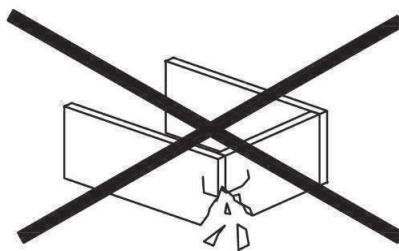
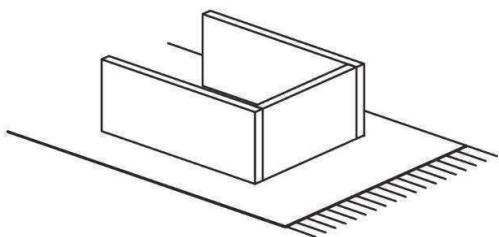
**EE: OLULINE TEAVE!**

Enne kui alustate toote kokku panemist ja/või kasutamist, lugege see kasutusjuhend hoolikalt läbi. Järgige täpselt juhendis toodud juhiseid ja hoidke juhend alles.

**RU: ВАЖНАЯ ИНФОРМАЦИЯ!**

Внимательно и полностью прочитайте это руководство, прежде чем приступать к сборке или использованию этого изделия. Следуйте всем инструкциям этого руководства и сохраните его на будущее для справки.





**EN: WARNING TO AVOID SCRATCHES!**

*In order to avoid scratching this furniture should be assembled on a soft layer - could be a rug.*

**FR: AVERTISSEMENT POUR ÉVITER LES RAYURES**

*Afin d'éviter les rayures, ce meuble doit être monté sur une surface souple (un tapis, par exemple).*

**LV: BRĪDINĀJUMS PAR SKRĀPĒJUMIEM!**

*Lai nesaskrāpētu šo izstrādājumu, veiciet montāžu uz mīkstas pamatnes, piemēram, paklāja.*

**LT: ĮSPĖJIMAS, KAD IŠVENGTUMĖTE ĮBRĖŽIMŲ!**

*Šio baldo nesubraižysite, jei jį surinksite ant švelnaus paviršiaus, pavyzdžiui, kilimo.*

**EE: HOIATUS KRIIMUSTUSTE VÄLTIMISEKS!**

*Kriimustuste tekkimise vältimiseks mööblile tuleb see kokku panna pehmel pinnal, nt kaltsuvaibal.*

**RU: ПРЕДУПРЕЖДЕНИЕ ОТНОСИТЕЛЬНО ЦАРАПИН!**

*Во избежание нанесения царапин, сборку этой мебели необходимо выполнять на мягкой поверхности, например на ковре.*



**EN: IMPORTANT!**

*It is important that any product which is assembled using any kind of screw is re-tightened 2 weeks after assembly, and once every 3 months - in order to assure stability through-out the lifespan of the product.*

**FR: IMPORTANT**

*Il est important que tout produit monté à l'aide de vis soit resserré 2 semaines après son montage, puis tous les 3 mois, afin de garantir sa stabilité durant tout son cycle de vie.*

**LV: SVARĪGI!**

*Ir svarīgi, lai jebkuram produktam, kas tiek uzstādīts ar jebkādu skrūvju palīdzību, skrūves tiktu atkārtoti pievilktas 2 nedēļas pēc montāžas, pēc tam – reizi 3 mēnešos, tā nodrošinot stabilitāti visā izstrādājuma kalpošanas laikā.*

**LT: SVARBU!**

*Bet kokį varžtais tvirtinamą gaminį 2 savaites po surinkimo bei kas 3 mėnesius reikia papildomai suveržti – taip užtikrinamas naudojamo gaminio stabilumas.*

**EE: TÄHTIS!**

*Oluline on, et toote kruvisid pingutataks 2 nädalat pärast kokkupanekut ja seejärel iga 3 kuu järel, et tagada stabiilsus kogu toote eluea jooksul.*

**RU: ВАЖНО!**

*В любом изделии, собранном с использованием винтов любого типа, необходимо через 2 недели после сборки и в дальнейшем каждые 3 месяца подтягивать винты, чтобы обеспечить прочность изделия в течение срока эксплуатации.*





**EN: GENERAL INSTRUCTION FOR FURNITURE MADE OF WOOD OR WOOD COMPOSITES SUCH AS MELAMINE, LAMINATE OR VENEER SURFACES!**

Wipe clean with a damp cloth. Use only water or a gentle detergent.  
Wipe dry with a clean cloth.

**FR: INSTRUCTIONS GÉNÉRALES POUR LE MOBILIER CONSTITUÉ DE BOIS OU DE COMPOSITES DE BOIS (COMME LES SURFACES EN MELAMINÉ, STRATIFIÉ OU PLACAGE)**

Nettoyer à l'aide d'un chiffon humide. Utiliser uniquement de l'eau ou un détergent doux.  
Essuyer à l'aide d'un chiffon propre.

**LV: VISPĀRĒJI NORĀDĪJUMI MĒBELĒM NO KOKA VAI KOKSNES KOMPOZĪTIEM, PIEMĒRAM, MELAMĪNA, LAMINĀTA VAI FINIERA VIRSMĀM!**

Noslaukiet ar mitru drānu. Lietojiet tikai ūdeni vai maigu mazgāšanas līdzekli.  
Nosusiniet ar tīru drānu.

**LT: BALDŲ IŠ MEDIENOS AR MEDIENOS KOMPOZITO, DENGTO MELAMINU, LAMINATU AR PLONU FANEROS SLUOKSNIU, BENDRIEJI VALYMO NURODYMAI!**

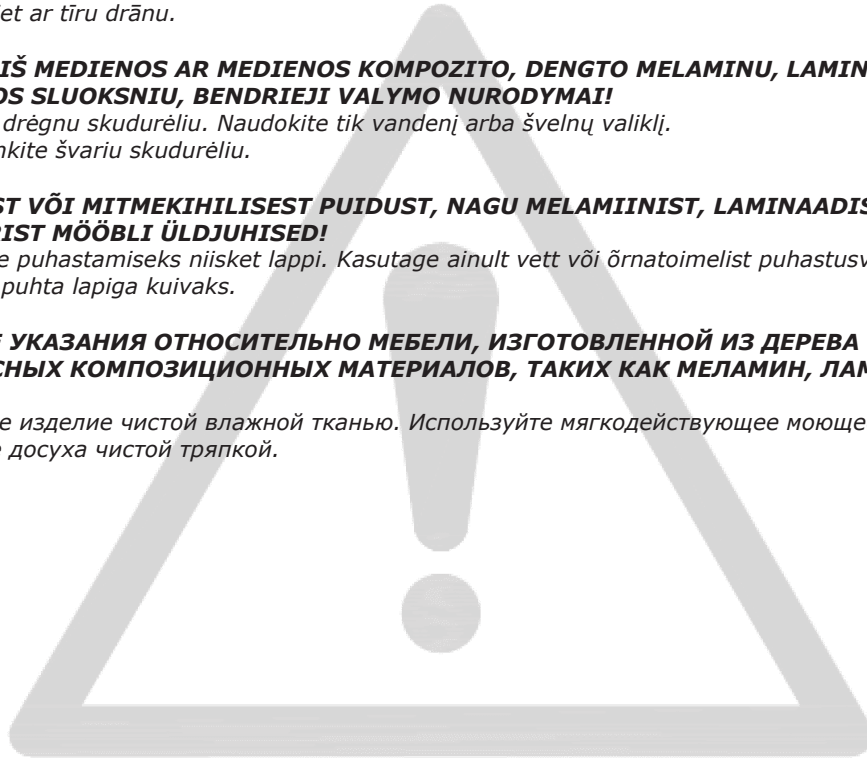
Valykite drėgnu skudurėliu. Naudokite tik vandenį arba švelnų valiklį.  
Nausausinkite švariu skudurėliu.

**EE: PUIDUST VÕI MITMEKIHILISEST PUIDUST, NAGU MELAMIINIST, LAMINAADIST VÕI VINEERIST MÖÖBLI ÜLDJUHISED!**

Kasutage puhastamiseks niisket lappi. Kasutage ainult vett või õrnatoimelist puhastusvahendit.  
Pühkige puhta lapiga kuivaks.

**RU: ОБЩИЕ УКАЗАНИЯ ОТНОСИТЕЛЬНО МЕБЕЛИ, ИЗГОТОВЛЕННОЙ ИЗ ДЕРЕВА ИЛИ ДРЕВЕСНЫХ КОМПОЗИЦИОННЫХ МАТЕРИАЛОВ, ТАКИХ КАК МЕЛАМИН, ЛАМИНАТ ИЛИ ШПОН!**

Очистите изделие чистой влажной тканью. Используйте мягкодействующее моющее средство.  
Вытрите досуха чистой тряпкой.





**EN: GENERAL INSTRUCTION FOR FURNITURE WITH FABRIC!**

*Wipe clean with a damp cloth. Use only clean water.*

*Dust and dirt can be vacuum cleaned or wiped with a clean soft cloth.*

*Do not use detergents, solvents or other chemicals on fabric as this may cause discoloration.*

*However, certain removable fabrics may be washed, but in such cases there will ALWAYS be a washing instruction on the fabric.*

**FR: INSTRUCTIONS GÉNÉRALES POUR LE MOBILIER EN TISSU!**

*Nettoyez à l'aide d'un chiffon humide. N'utilisez que de l'eau claire.*

*La poussière et la saleté peuvent être aspirées ou essuyées à l'aide d'un chiffon doux et propre.*

*N'utilisez aucun détergent, solvant ou autre produit chimique sur le tissu, car ceci pourrait le décolorer.*

*Cependant, certains tissus amovibles peuvent être lavés, mais dans ce cas le tissu comportera TOUJOURS des instructions de lavage.*

**LV: VISPĀRĪGI KOPŠANAS NORĀDĪJUMI MĒBELĒM AR AUDUMU!**

*Noslaukiet ar mitru drānu. Izmantojiet tikai tīru ūdeni.*

*Putekljus un netīrumus var notīrīt ar putekljusūcēju vai noslaucīt ar mīkstu drānu.*

*Auduma tīrīšanai neizmantojiet mazgāšanas līdzekļus, šķīdinātājus vai citas ķīmikālijas, jo auduma krāsa var izbalēt.*

*Atsevišķus noņemamos audumus var mazgāt, taču tad uz auduma VIENMĒR būs sniegti kopšanas norādījumi.*

**LT: BENDROSIOS INSTRUKCIJOS BALDAMS PADENGTIEMS AUDINIUI!**

*Švariai nušluostykite drėgna šluoste. Naudokite tik švarų vandenį.*

*Dulkės ir nešvarumai gali būti susiurbti arba nuvalyti švaria, minkšta šluoste.*

*Nenaudokite detergentų, tirpiklių ar kitų chemikalų audiniams, nes šie gali sukelti spalvos išblukimą.*

*Visgi, kai kurie nuimami audiniai gali būti skalbiami, bet tokiais atvejais ant audinio etiketės VISADA turi būti pateiktos skalbimo instrukcijos.*

**EE: ÜLDISED JUHISED KANGAGA MÖÖBLI JAOKS!**

*Puhastage niiske lapiga. Kasutage ainult puhast vett.*

*Tolmu ja mustust saab eemaldada tolmuimejaga või ära pühkida puhta pehme lapiga.*

*Ärge kasutage kangal pesuvahendeid, lahusteid või muid kemikaale, kuna see võib põhjustada värvimuutusi.*

*Küll aga võib teatud eemaldatavaid kangaid pesta, kuid sellisel juhul on kanga küljes ALATI pesujuhend.*

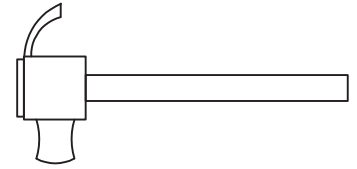
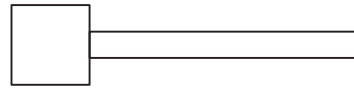
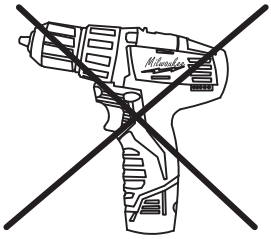
**RU: ОБЩИЕ УКАЗАНИЯ ПО УХОДУ ЗА МЕБЕЛЬЮ С ОТДЕЛКОЙ ИЗ ТКАНИ!**

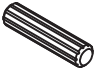

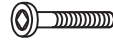





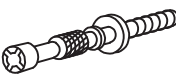
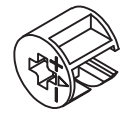




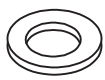
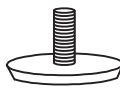

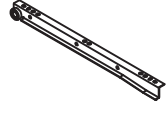



*Очистите изделие чистой влажной тряпкой. Используйте только чистую воду.*

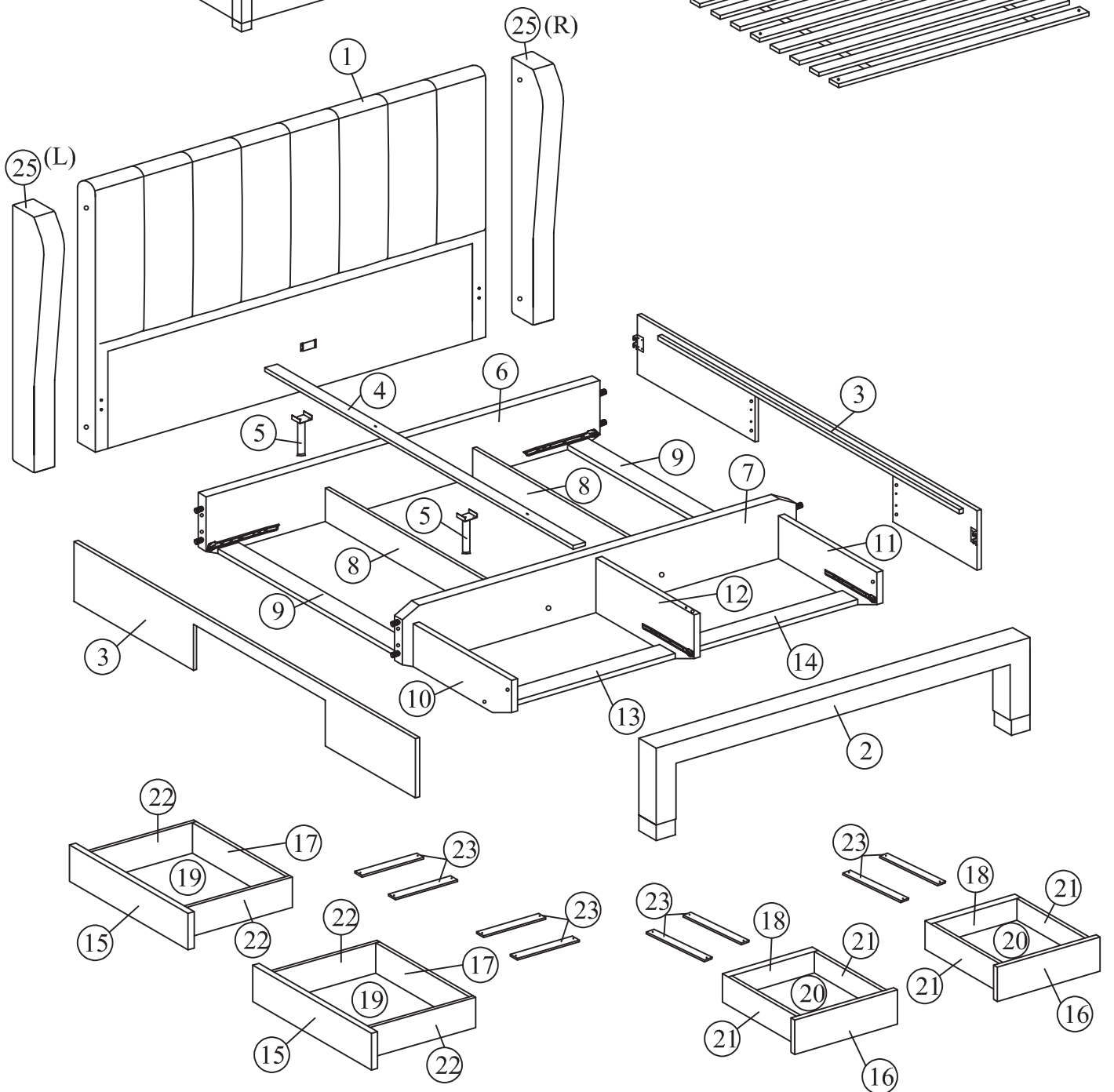
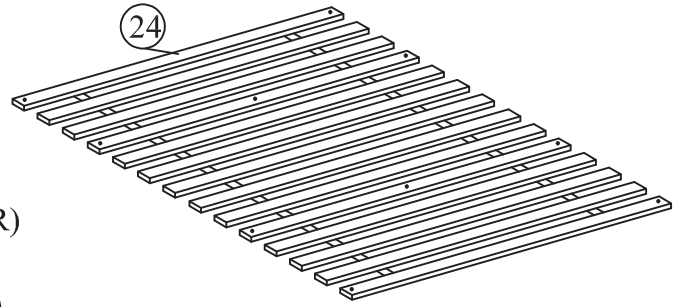
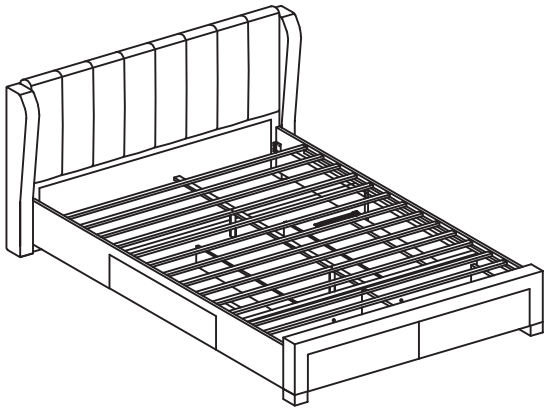
*Пыль и грязь можно удалять пылесосом или чистой мягкой тряпкой.*

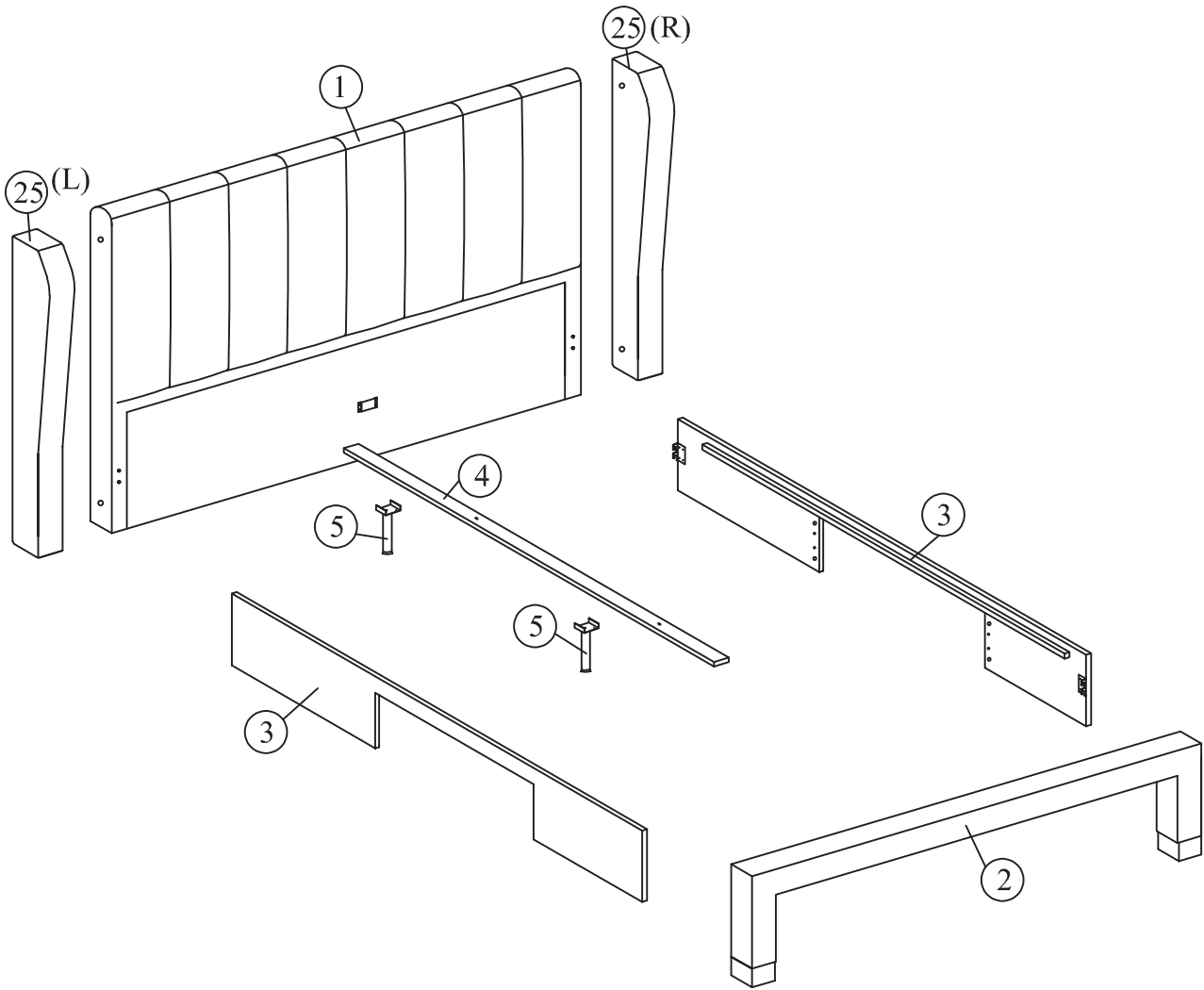
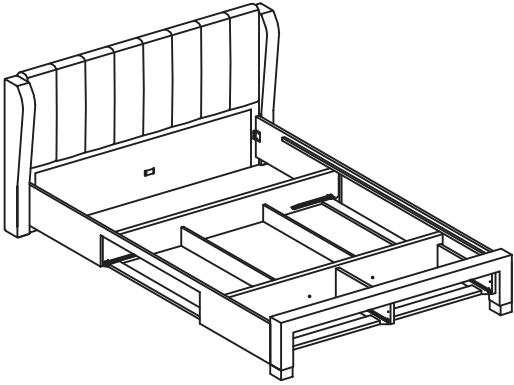
*Не наносите моющие средства, растворители или другие химические вещества на ткань, поскольку они могут привести к вымыванию цвета.*

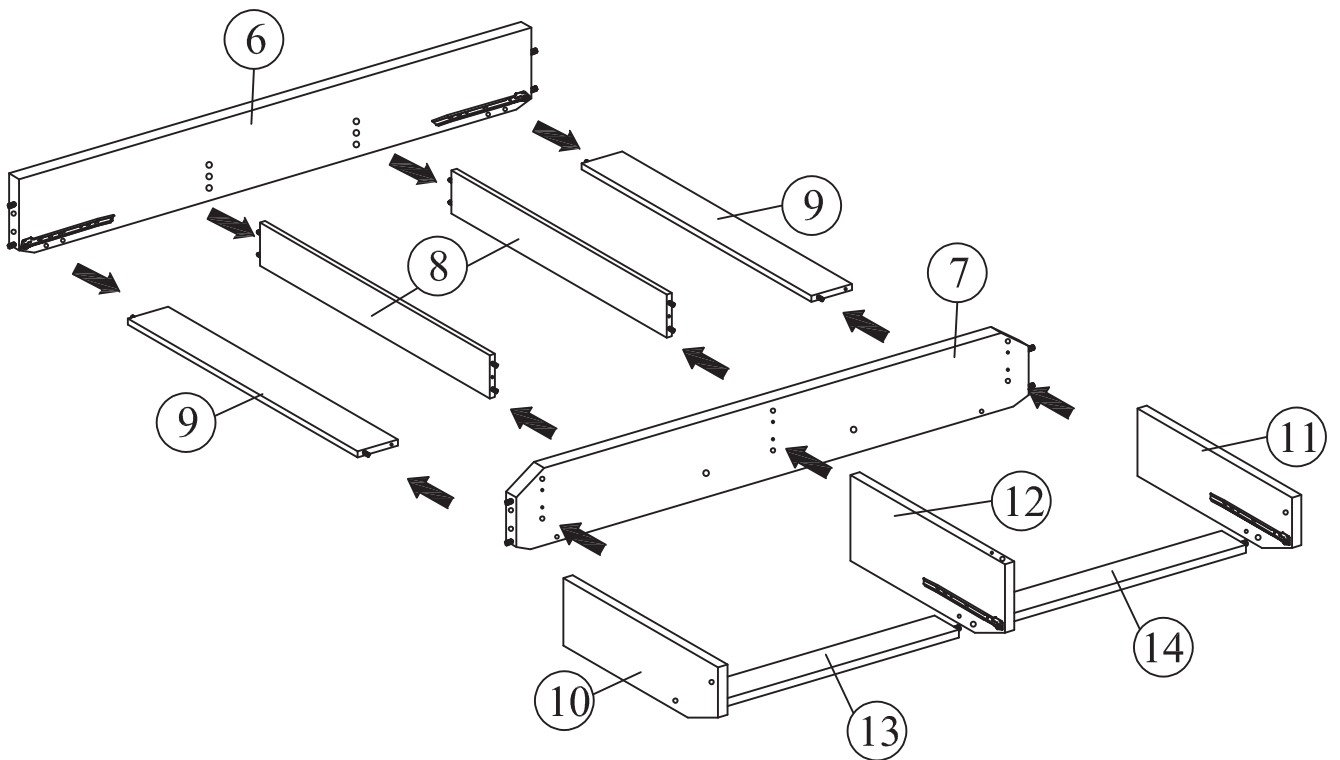
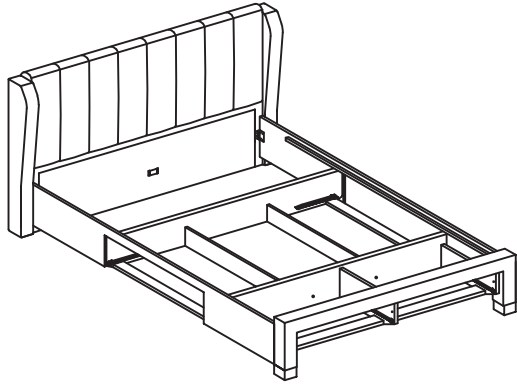
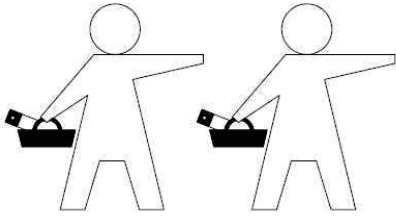
*Некоторые съемные элементы из ткани можно стирать. В таких случаях к ткани ОБЯЗАТЕЛЬНО прилагается инструкция по стирке.*

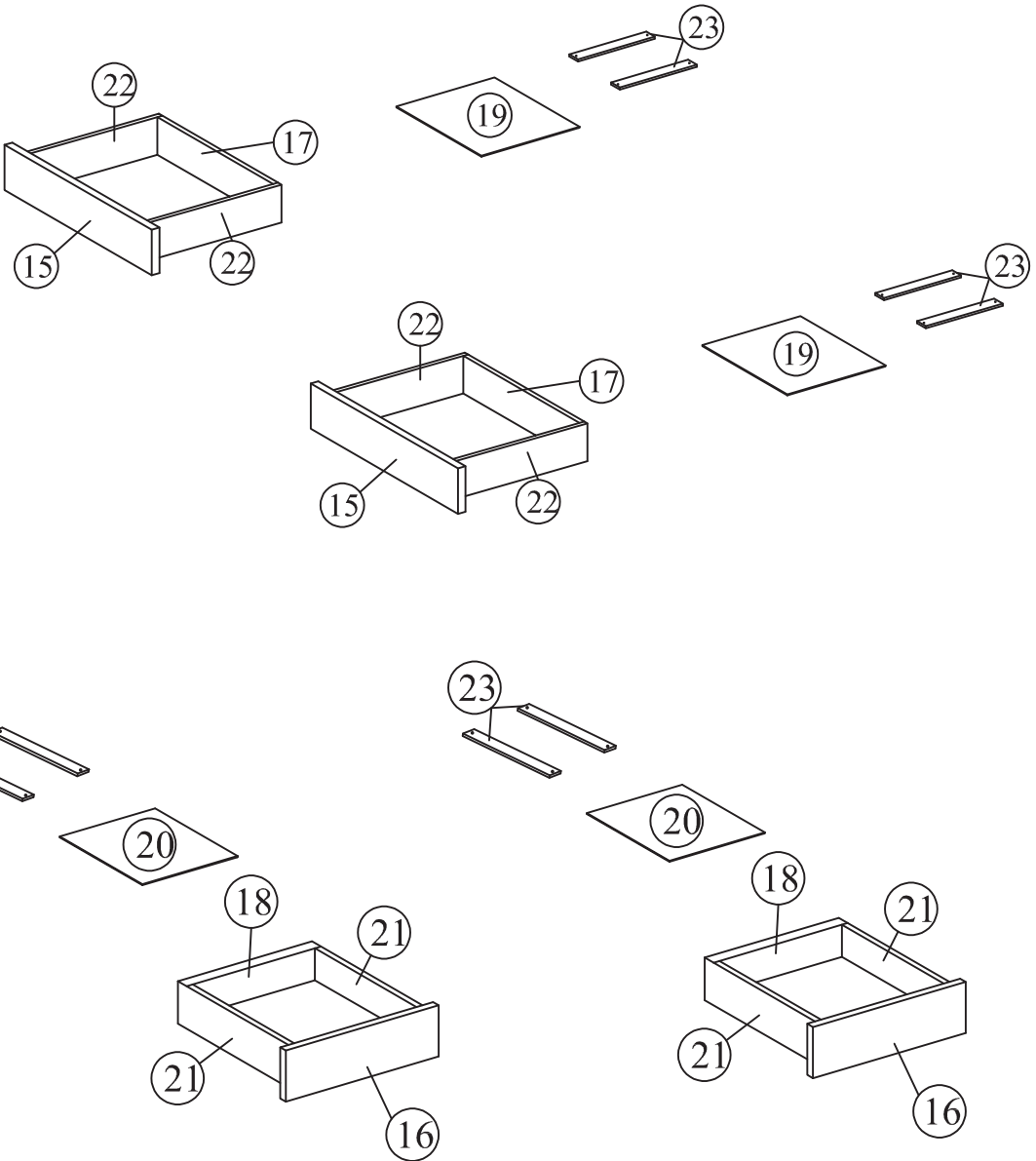
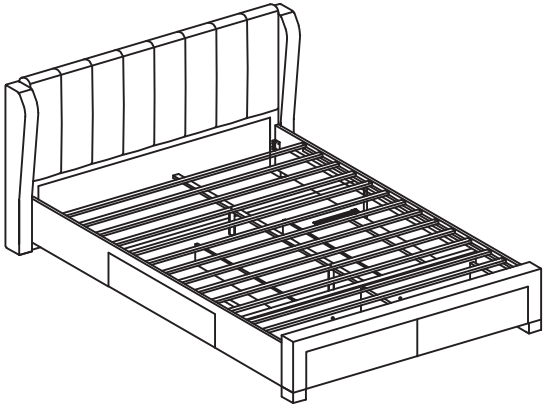
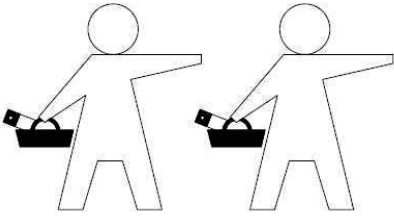


|                                                                                                                       |                                                                                                                        |                                                                                                                       |                                                                                                                            |
|-----------------------------------------------------------------------------------------------------------------------|------------------------------------------------------------------------------------------------------------------------|-----------------------------------------------------------------------------------------------------------------------|----------------------------------------------------------------------------------------------------------------------------|
| <p>A x31</p>  <p>M8 x 25mm</p>       | <p>B x17</p>  <p>JCBC W M6 x 40mm</p> | <p>C x10</p>  <p>JCBC M6 x 40mm</p> | <p>D x2</p>  <p>JCBC M6 x 60mm</p>      |
| <p>E x48</p>  <p>M3.5 x 16mm</p>     | <p>F x1</p>  <p>M4 x 25mm</p>         | <p>G x18</p>  <p>M4 x 32mm</p>      | <p>H x32</p>  <p>M4 x 50mm</p>          |
| <p>I x10</p>  <p>Ø 4 x 32mm</p>    | <p>J x10</p>  <p>Ø 12 x 10mm</p>    | <p>K x10</p>  <p>Ø 15mm</p>       | <p>L x52</p>  <p>3/8</p>              |
| <p>M x16</p>  <p>13 x 5mm</p>      | <p>N x1</p>  <p>M4 x 65mm</p>       | <p>O x14</p>  <p>20 x 1mm</p>     | <p>P x2</p>  <p>35mm x 30mm x 5mm</p> |
| <p>Q x8</p>  <p>JCBC M6 x 30mm</p> | <p>R x8</p>  <p>500mm (20")</p>     | <p>S x8</p>  <p>500mm (20")</p>   | <p>T x4</p>  <p>M6 x 12.5</p>         |
| <p>U x4</p>  <p>JCBC M6 x 50mm</p> |                                                                                                                        |                                                                                                                       |                                                                                                                            |



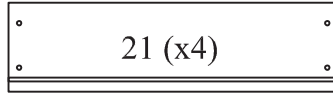




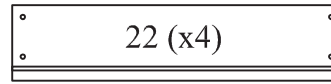


**Box 1 / 6**

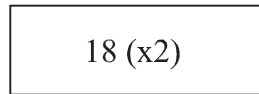
500 x 180 x 15 mm



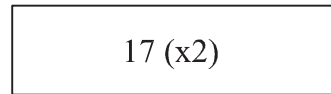
500 x 140 x 15 mm



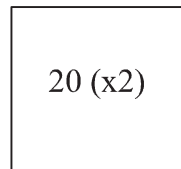
646 x 157 x 15 mm



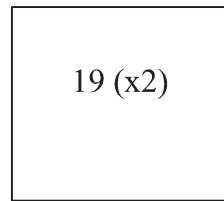
756 x 117 x 15 mm



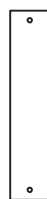
656 x 500 x 2.5 mm



766 x 500 x 2.5 mm



500 x 45 x 15 mm



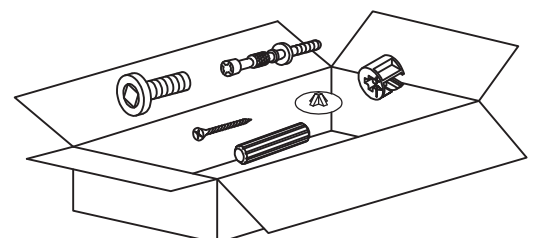
23 (x8)

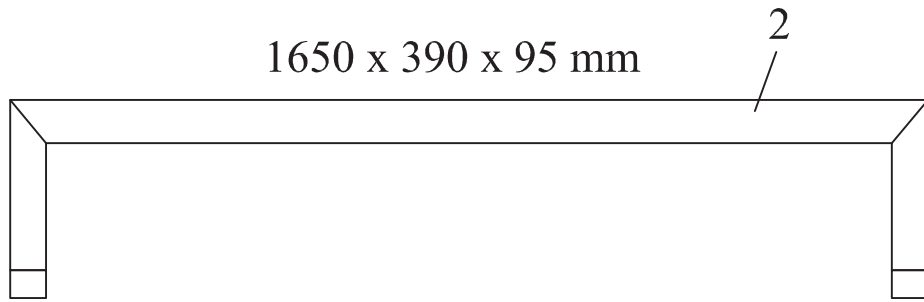
250mm



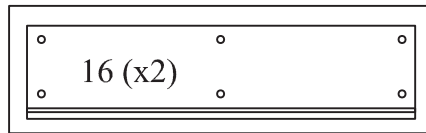
5 (x2)

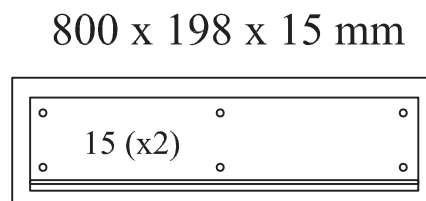
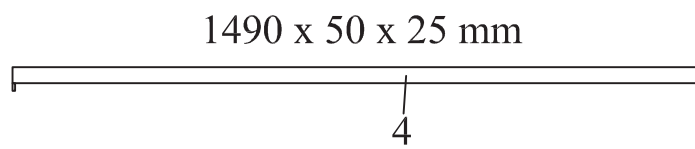
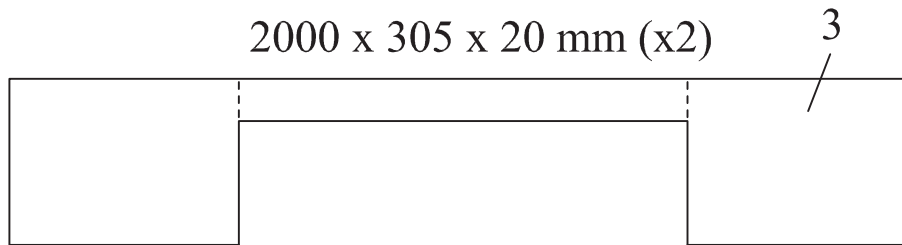
Ø 23mm



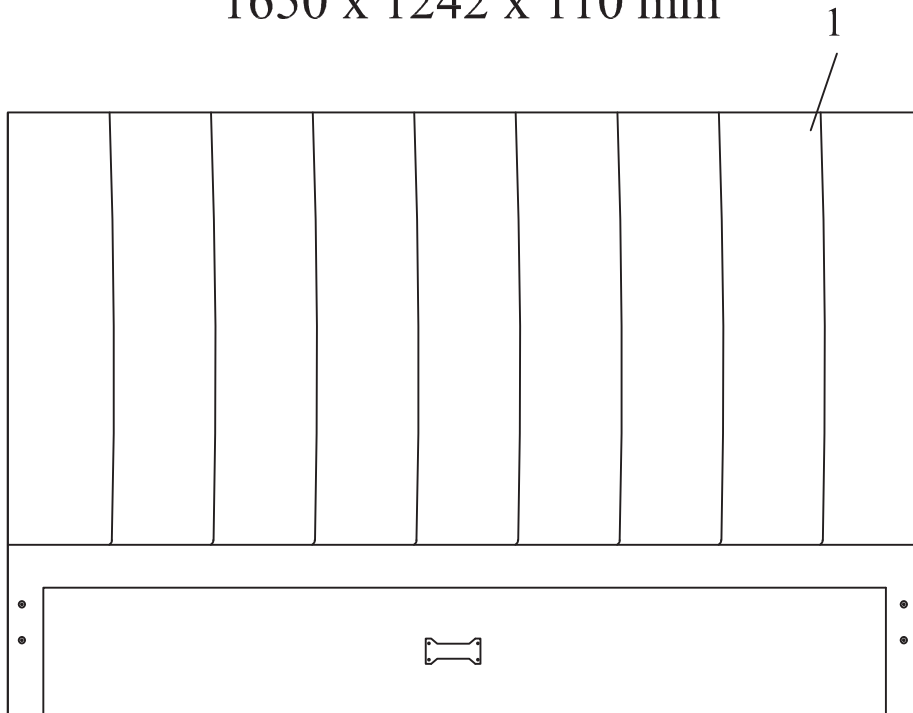


711 x 230 x 15 mm

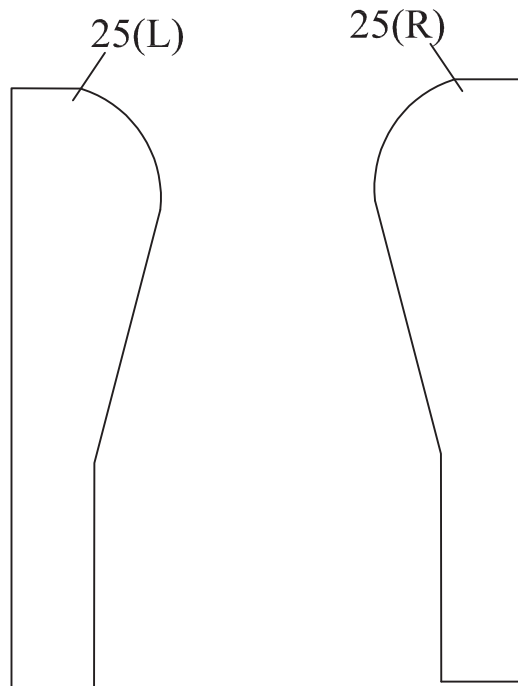




1650 x 1242 x 110 mm

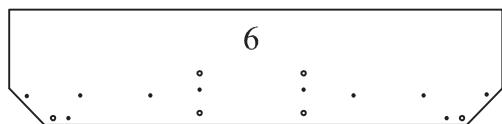


1215 x 190 x 45 mm

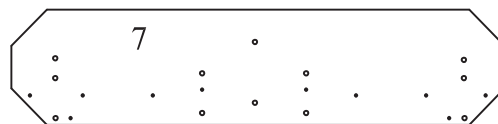


Box 5 / 6

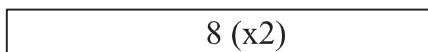
1600 x 238 x 15 mm



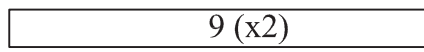
1600 x 283 x 15 mm



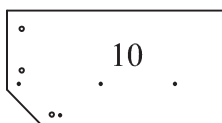
813 x 140 x 15 mm



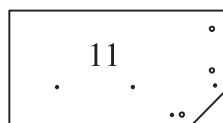
813 x 76 x 15 mm



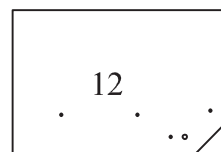
550 x 191 x 15 mm



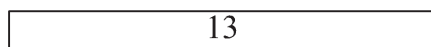
550 x 191 x 15 mm



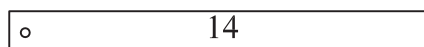
550 x 281 x 15 mm



702 x 76 x 15 mm

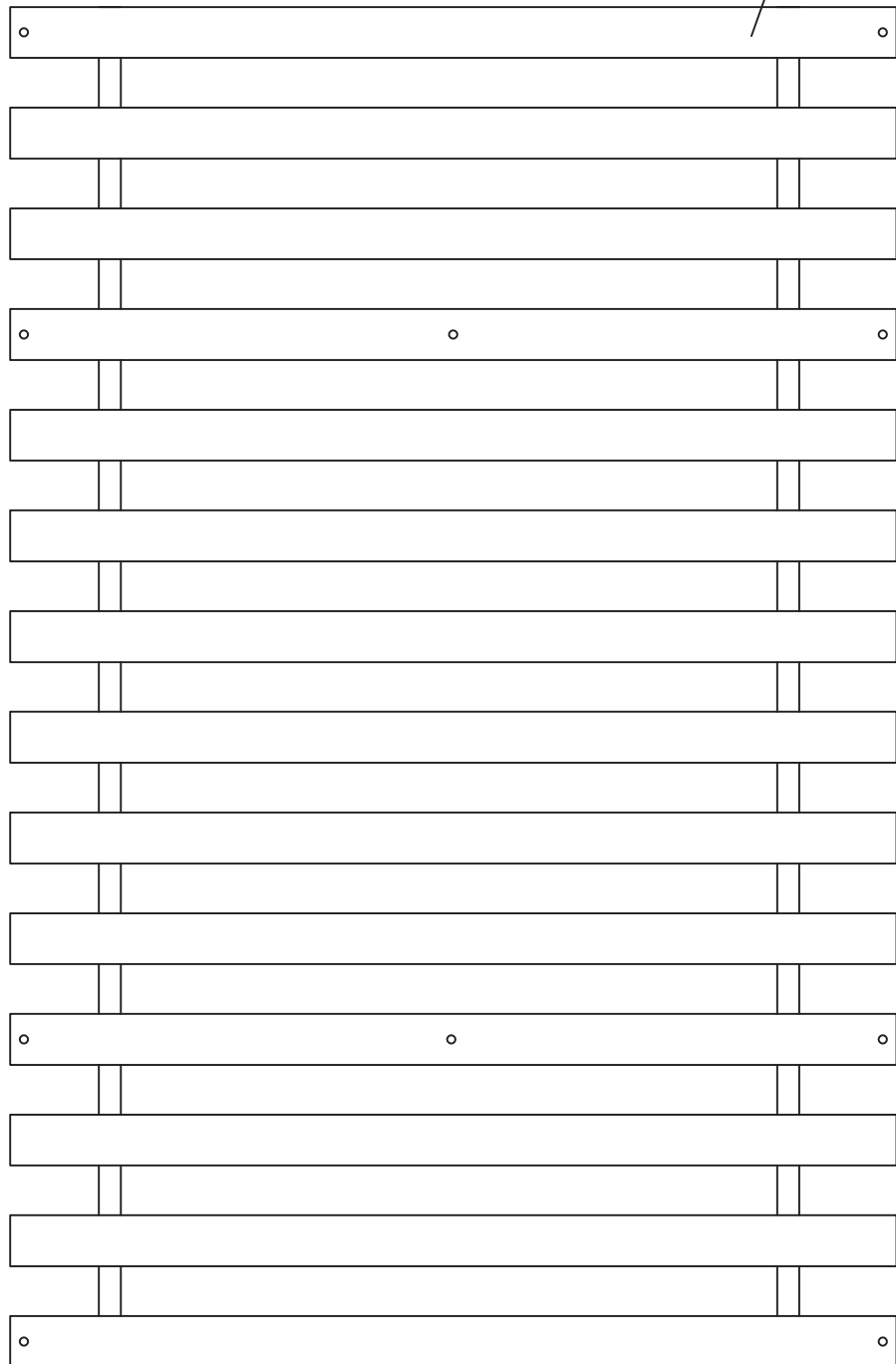


702 x 76 x 15 mm

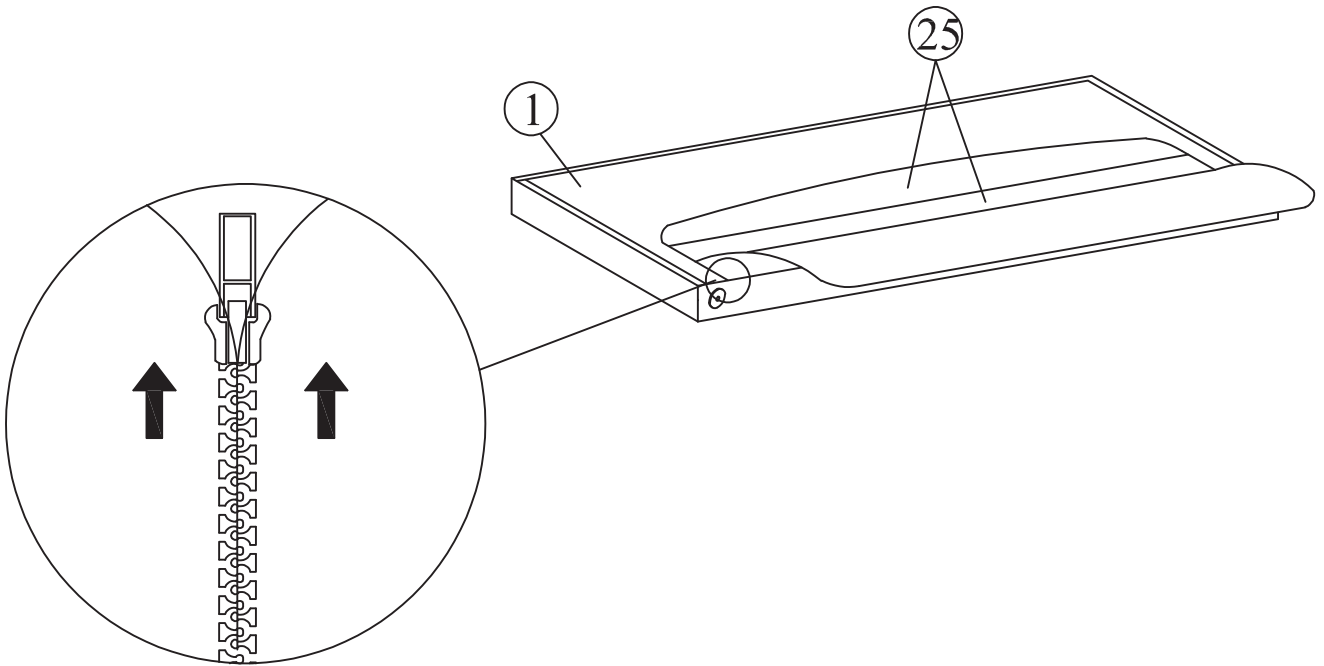


1597 x 45 x 18 mm

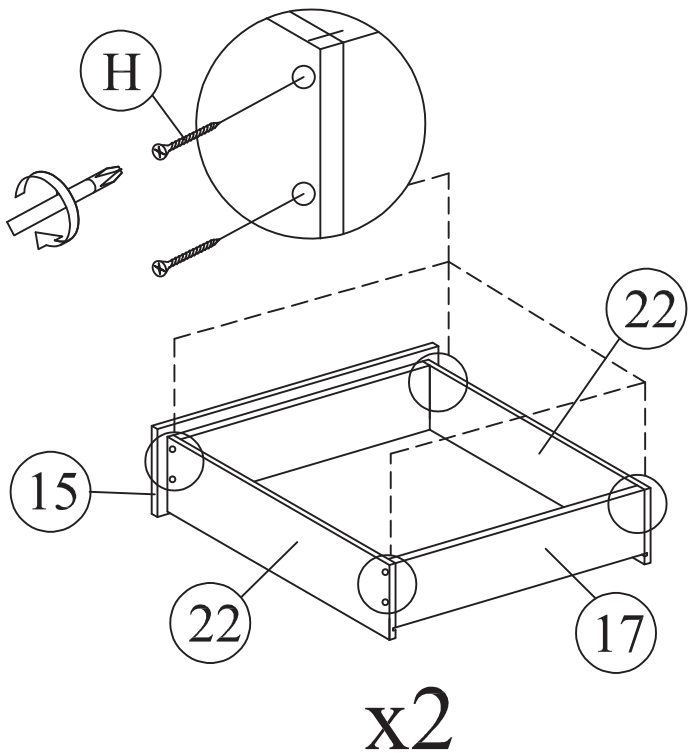
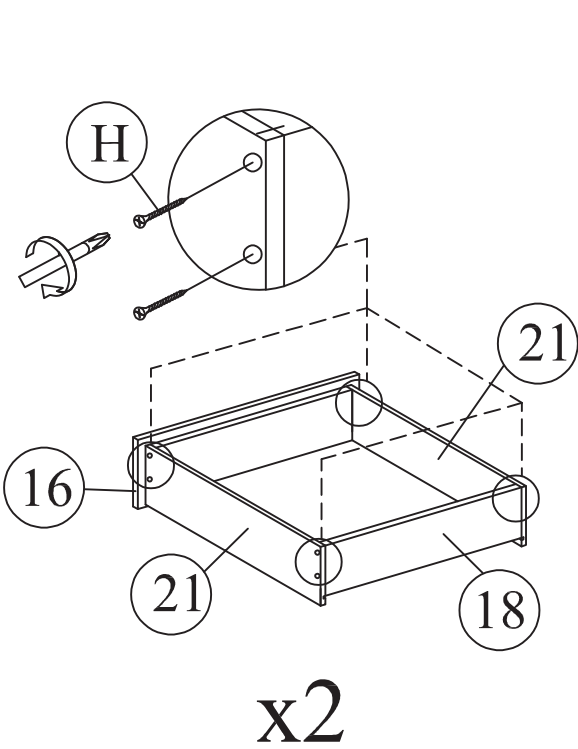
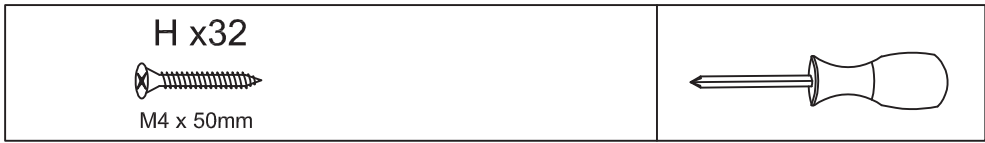
24



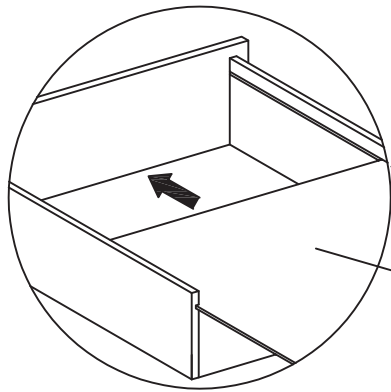
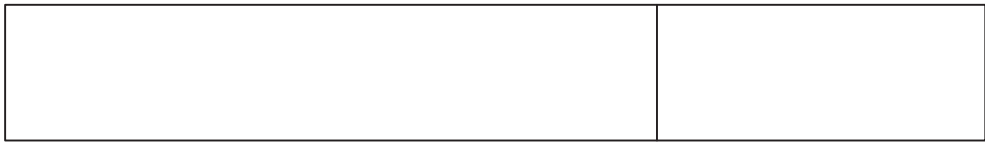
1



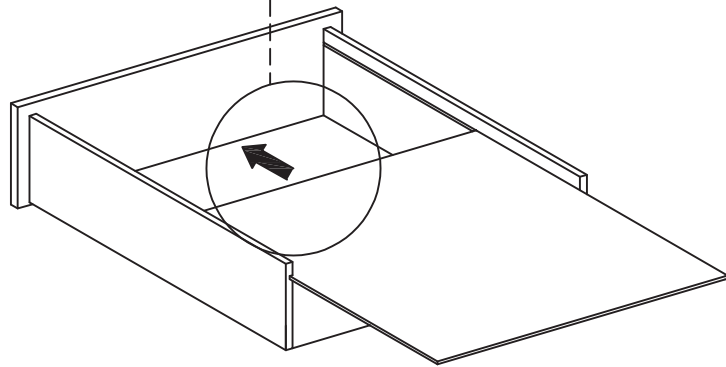
2



3

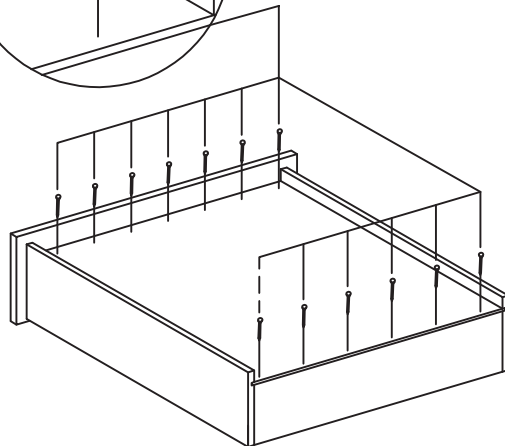
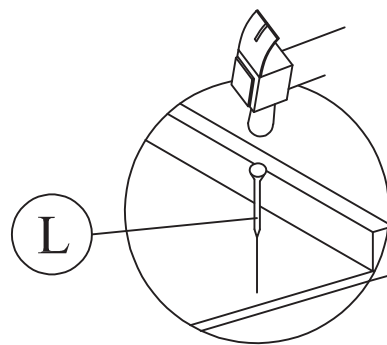


19 , 20



x2

4



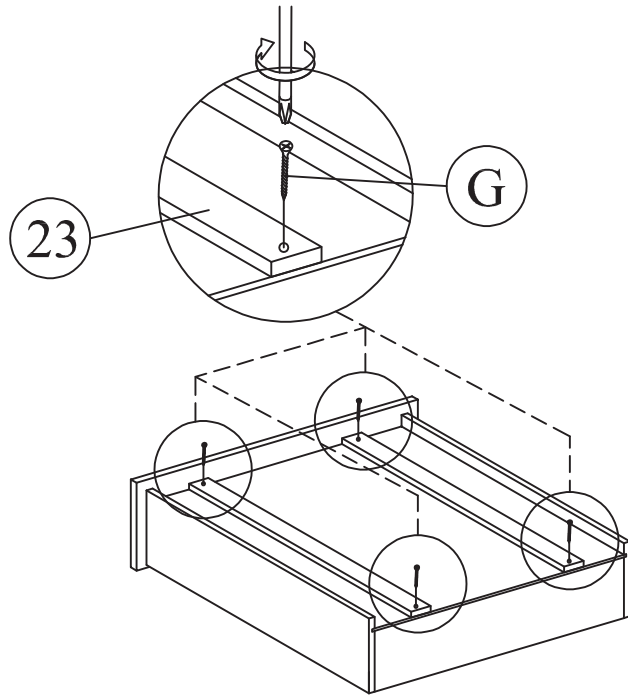
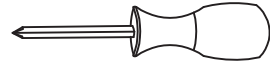
x4

5

G x16



M4 x 32mm



x4

6

E x24

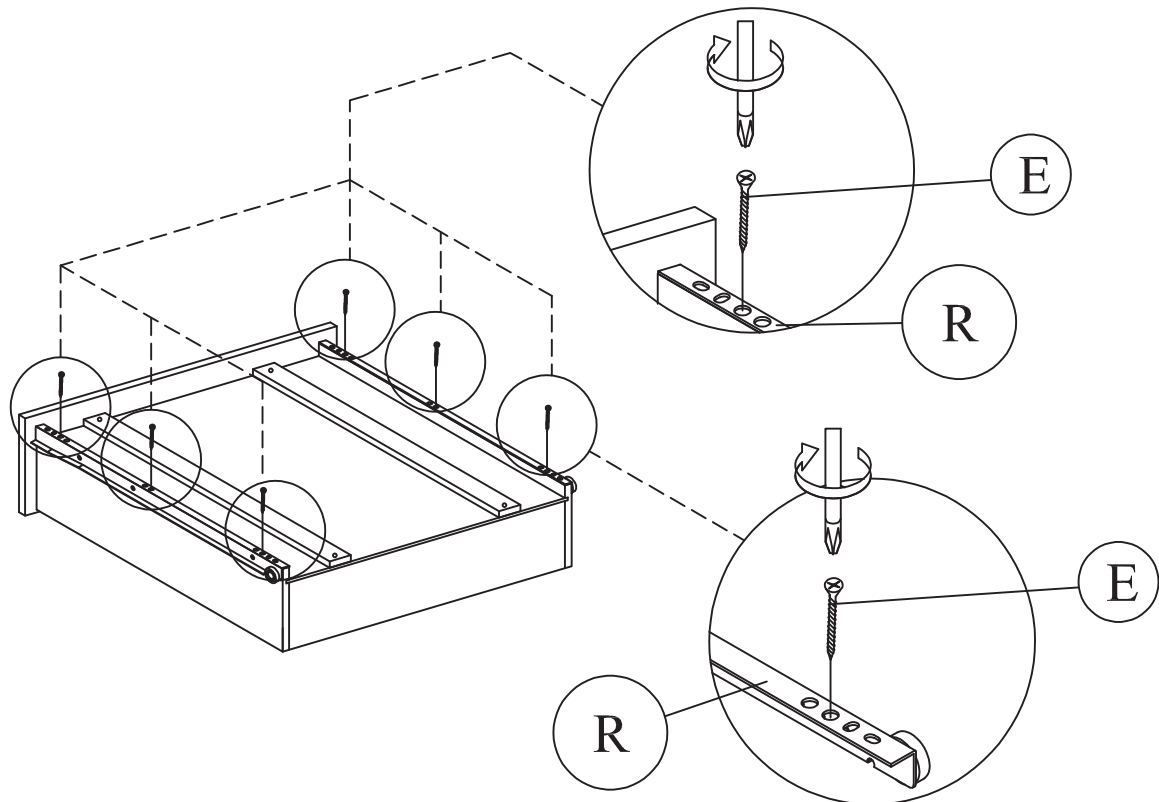


M3.5 x 16mm

R x8



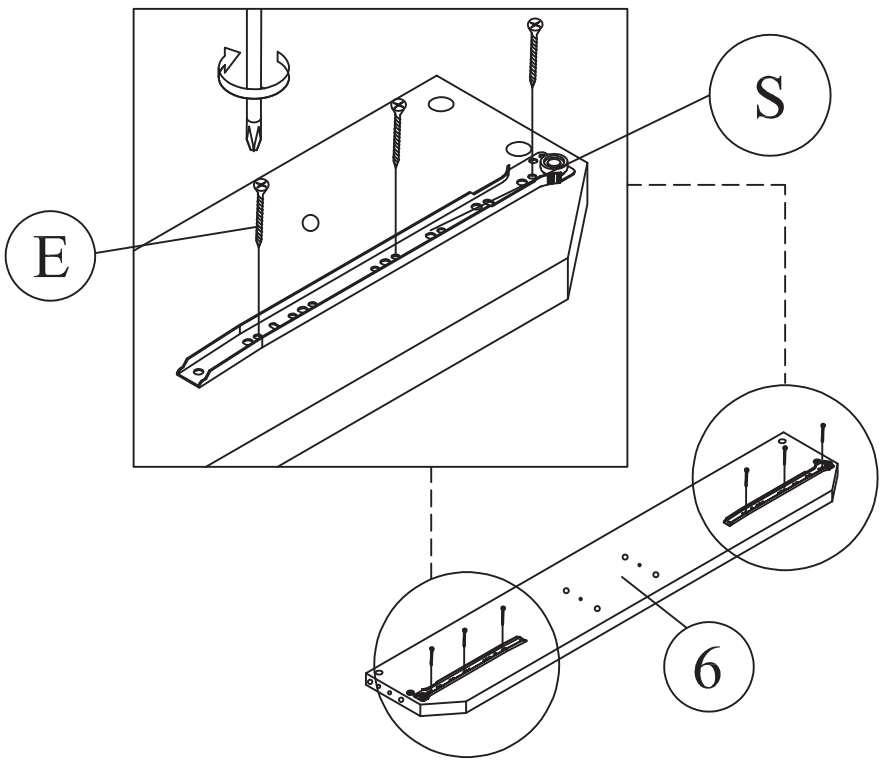
500mm (20'')



x4

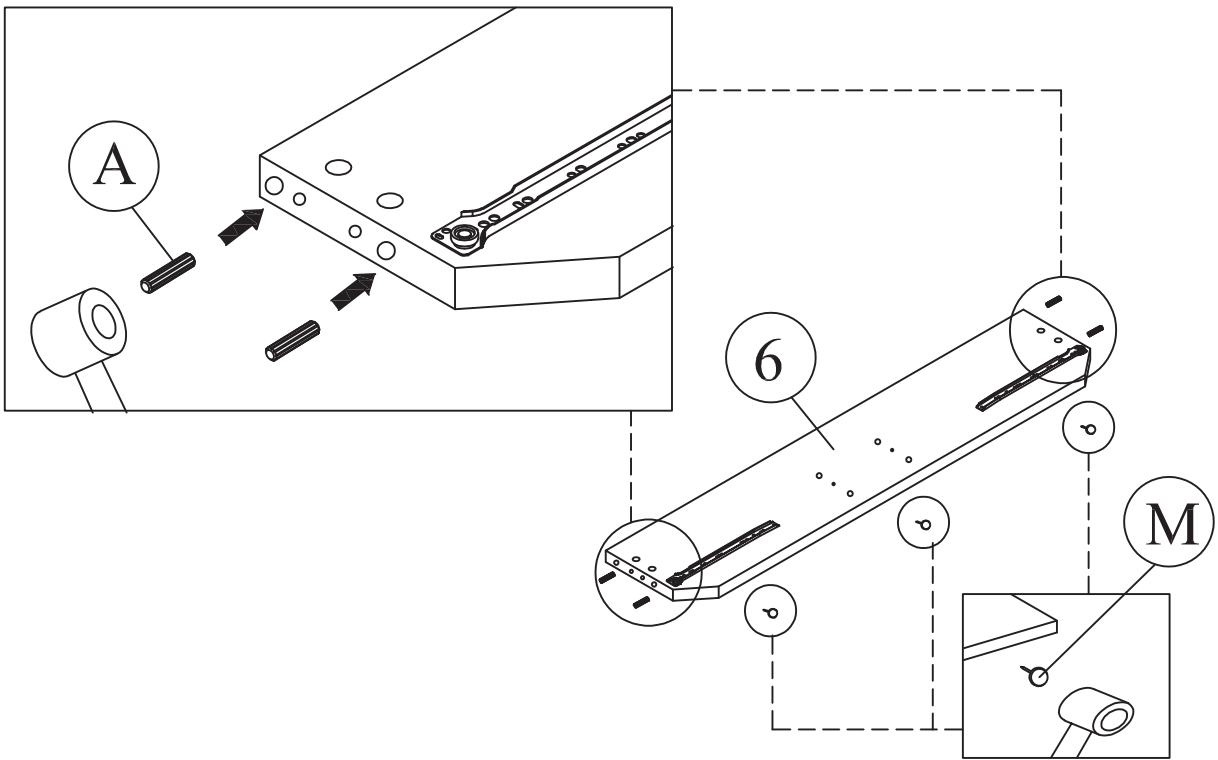
7

|                                                                                                                 |                                                                                                                 |                                                                                     |
|-----------------------------------------------------------------------------------------------------------------|-----------------------------------------------------------------------------------------------------------------|-------------------------------------------------------------------------------------|
| <b>E x6</b><br><br>M3.5 x 16mm | <b>S x2</b><br><br>500mm (20") |  |
|-----------------------------------------------------------------------------------------------------------------|-----------------------------------------------------------------------------------------------------------------|-------------------------------------------------------------------------------------|



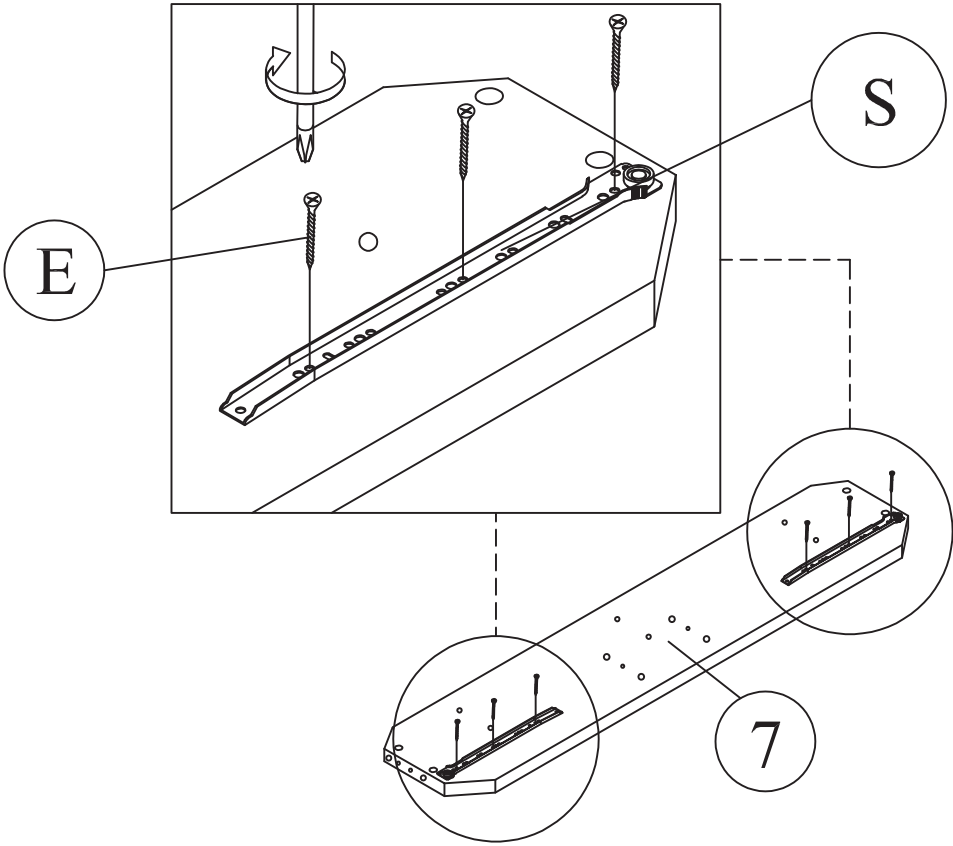
8

|                                                                                                              |                                                                                                              |                                                                                       |
|--------------------------------------------------------------------------------------------------------------|--------------------------------------------------------------------------------------------------------------|---------------------------------------------------------------------------------------|
| <b>A x4</b><br><br>8x25mm | <b>M x3</b><br><br>13x5mm |  |
|--------------------------------------------------------------------------------------------------------------|--------------------------------------------------------------------------------------------------------------|---------------------------------------------------------------------------------------|



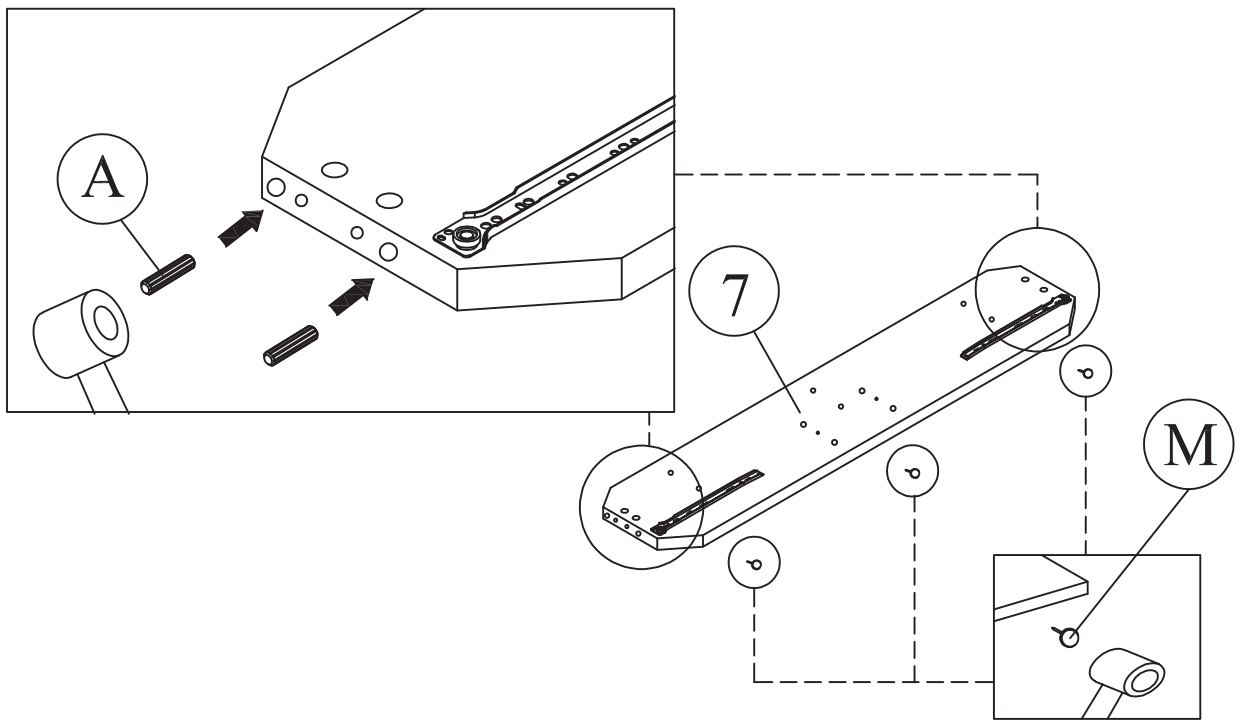
9

|                                                                                                                 |                                                                                                                 |                                                                                     |
|-----------------------------------------------------------------------------------------------------------------|-----------------------------------------------------------------------------------------------------------------|-------------------------------------------------------------------------------------|
| <b>E x6</b><br><br>M3.5 x 16mm | <b>S x2</b><br><br>500mm (20") |  |
|-----------------------------------------------------------------------------------------------------------------|-----------------------------------------------------------------------------------------------------------------|-------------------------------------------------------------------------------------|



10

|                                                                                                              |                                                                                                              |                                                                                       |
|--------------------------------------------------------------------------------------------------------------|--------------------------------------------------------------------------------------------------------------|---------------------------------------------------------------------------------------|
| <b>A x4</b><br><br>8x25mm | <b>M x3</b><br><br>13x5mm |  |
|--------------------------------------------------------------------------------------------------------------|--------------------------------------------------------------------------------------------------------------|---------------------------------------------------------------------------------------|



11

A x8

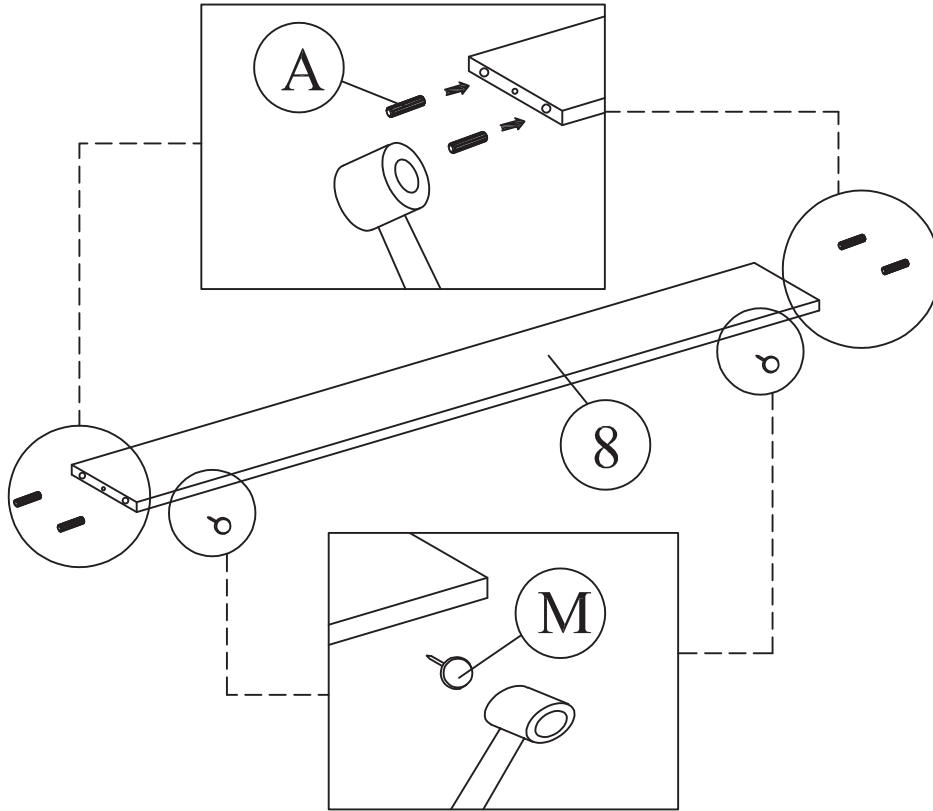
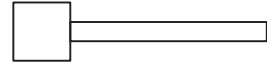


8x25mm

M x4



13x5mm



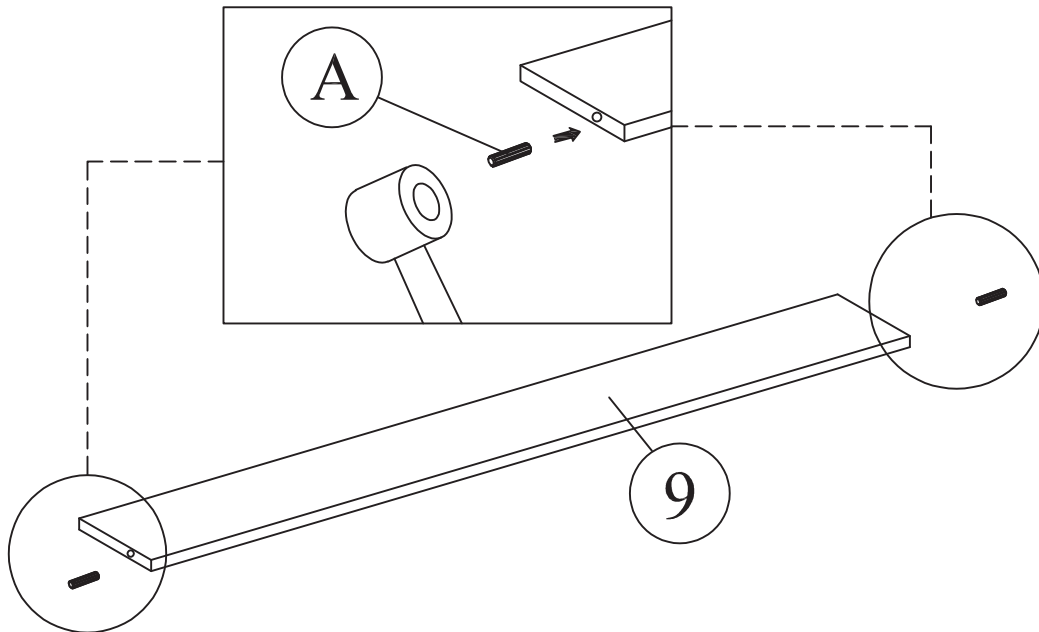
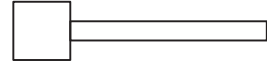
x2

12

A x4

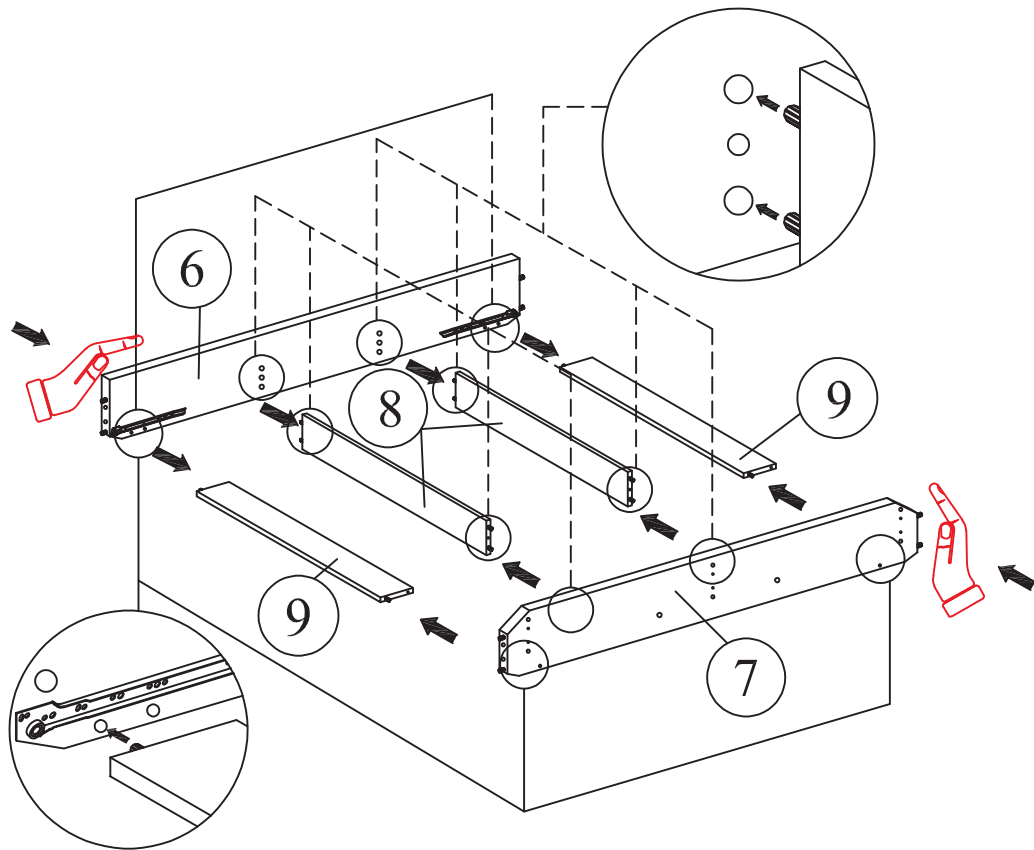


8x25mm

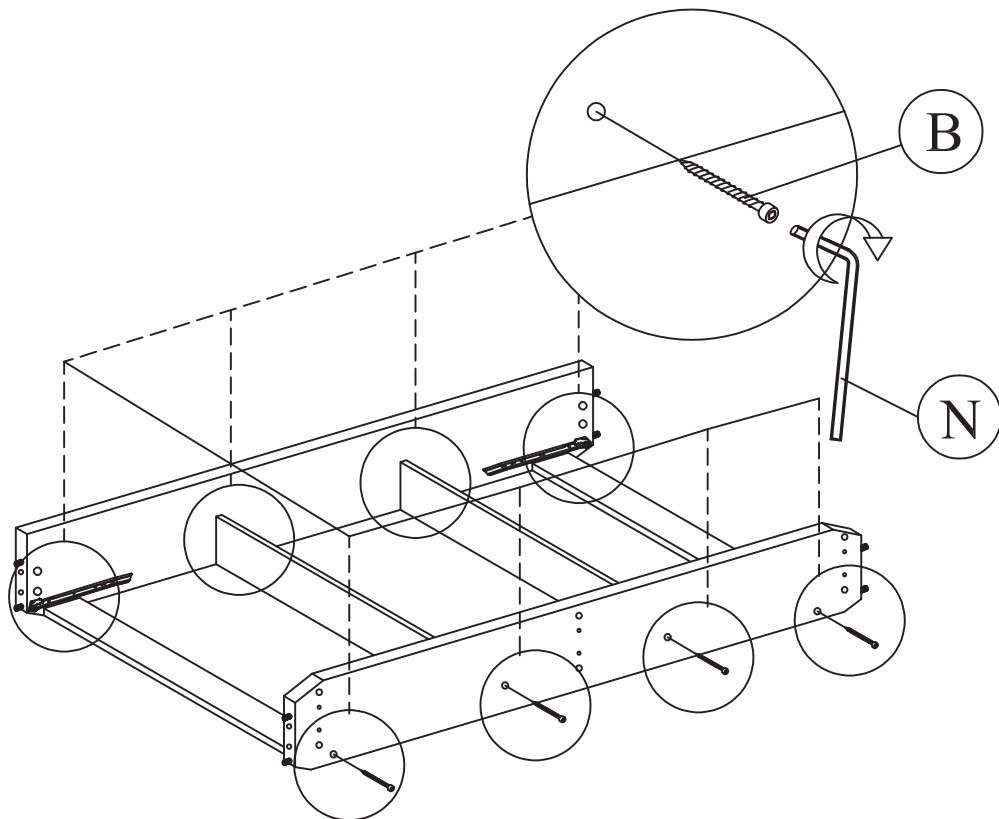


x2

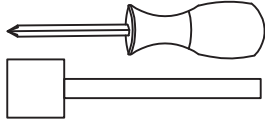
13

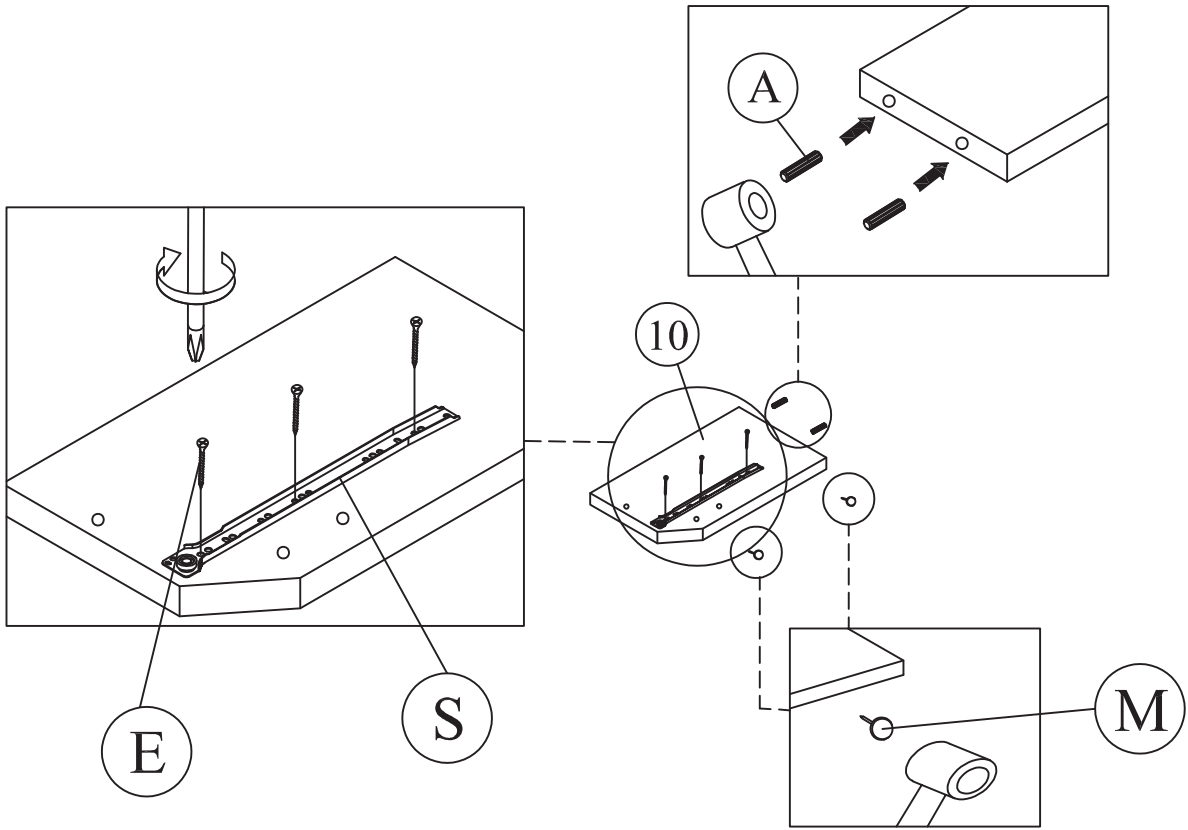


14

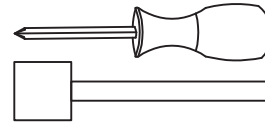


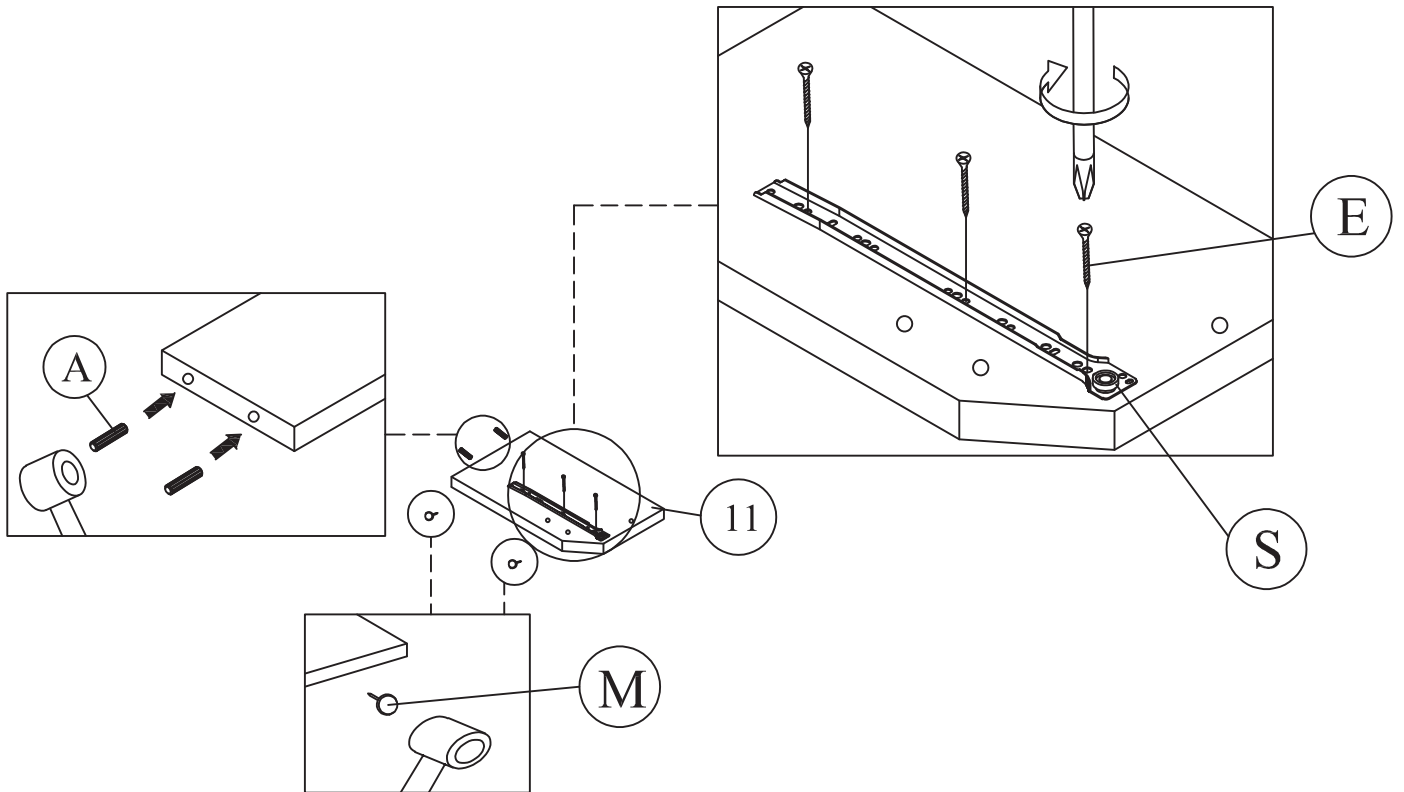
15

|                |                     |                |                     |                                                                                     |
|----------------|---------------------|----------------|---------------------|-------------------------------------------------------------------------------------|
| A x2<br>8x25mm | E x3<br>M3.5 x 16mm | M x2<br>13x5mm | S x1<br>500mm (20") |  |
|----------------|---------------------|----------------|---------------------|-------------------------------------------------------------------------------------|





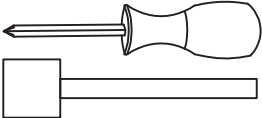


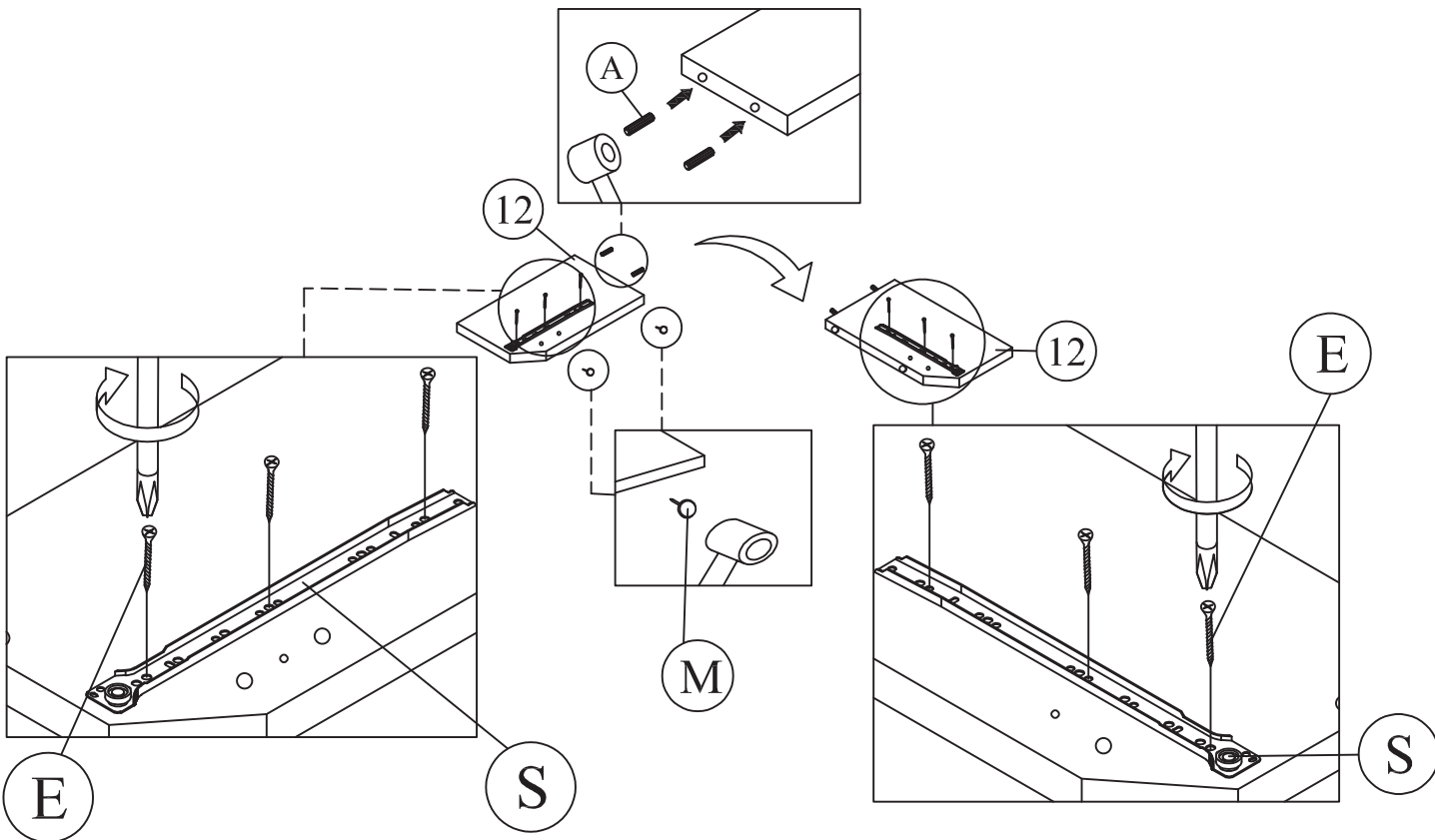
16

|                |                     |                |                     |                                                                                       |
|----------------|---------------------|----------------|---------------------|---------------------------------------------------------------------------------------|
| A x2<br>8x25mm | E x3<br>M3.5 x 16mm | M x2<br>13x5mm | S x1<br>500mm (20") |  |
|----------------|---------------------|----------------|---------------------|---------------------------------------------------------------------------------------|



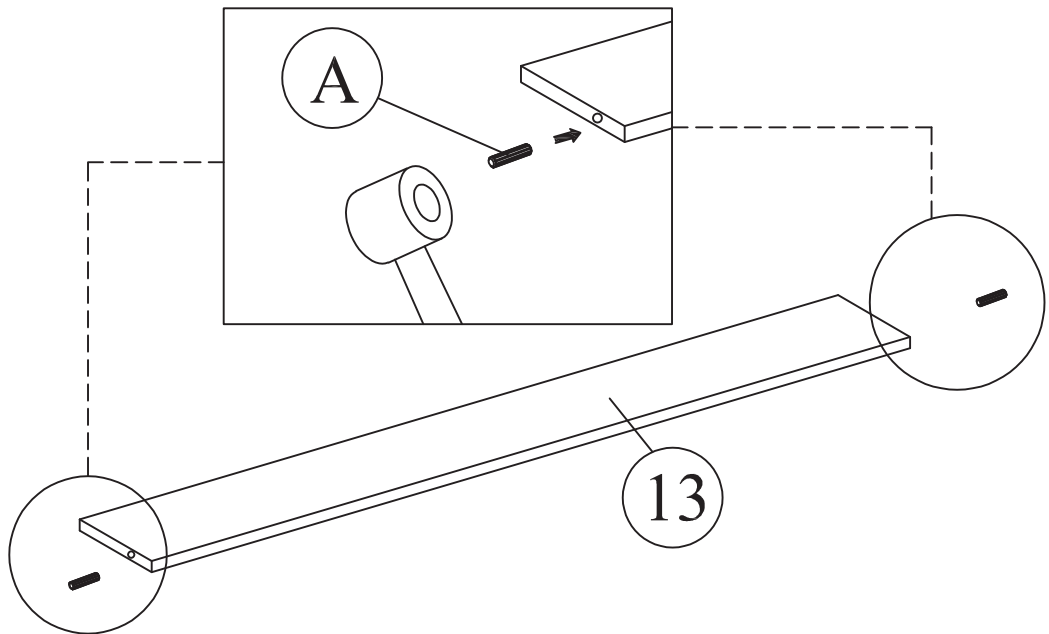
17

|                                                                                                            |                                                                                                                 |                                                                                                            |                                                                                                                 |                                                                                     |
|------------------------------------------------------------------------------------------------------------|-----------------------------------------------------------------------------------------------------------------|------------------------------------------------------------------------------------------------------------|-----------------------------------------------------------------------------------------------------------------|-------------------------------------------------------------------------------------|
| <b>A x2</b><br><br>8x25mm | <b>E x6</b><br><br>M3.5 x 16mm | <b>M x2</b><br><br>13x5mm | <b>S x2</b><br><br>500mm (20") |  |
|------------------------------------------------------------------------------------------------------------|-----------------------------------------------------------------------------------------------------------------|------------------------------------------------------------------------------------------------------------|-----------------------------------------------------------------------------------------------------------------|-------------------------------------------------------------------------------------|

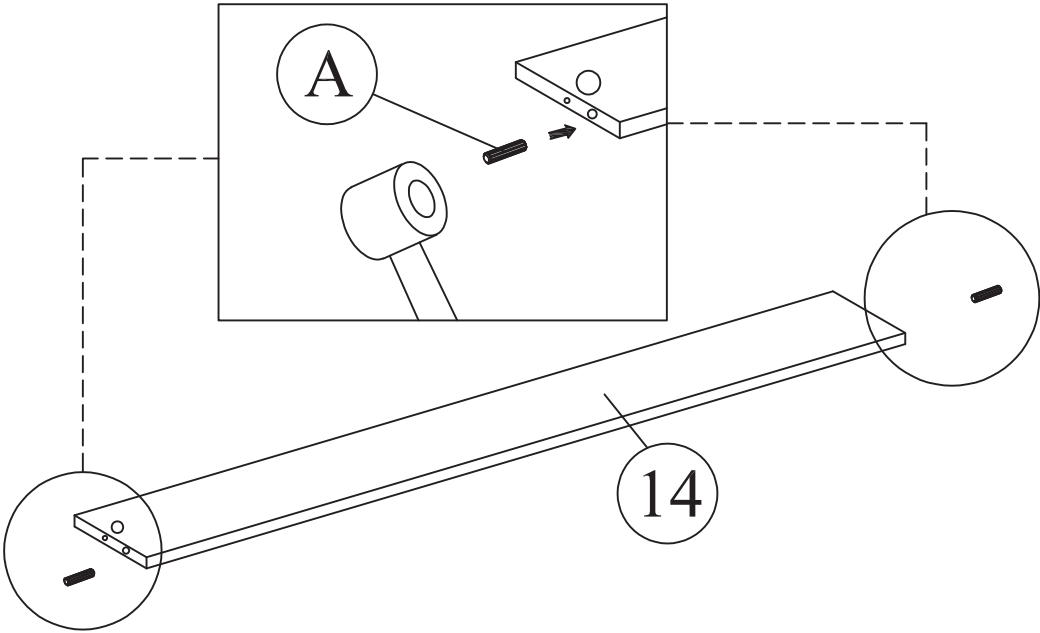


18

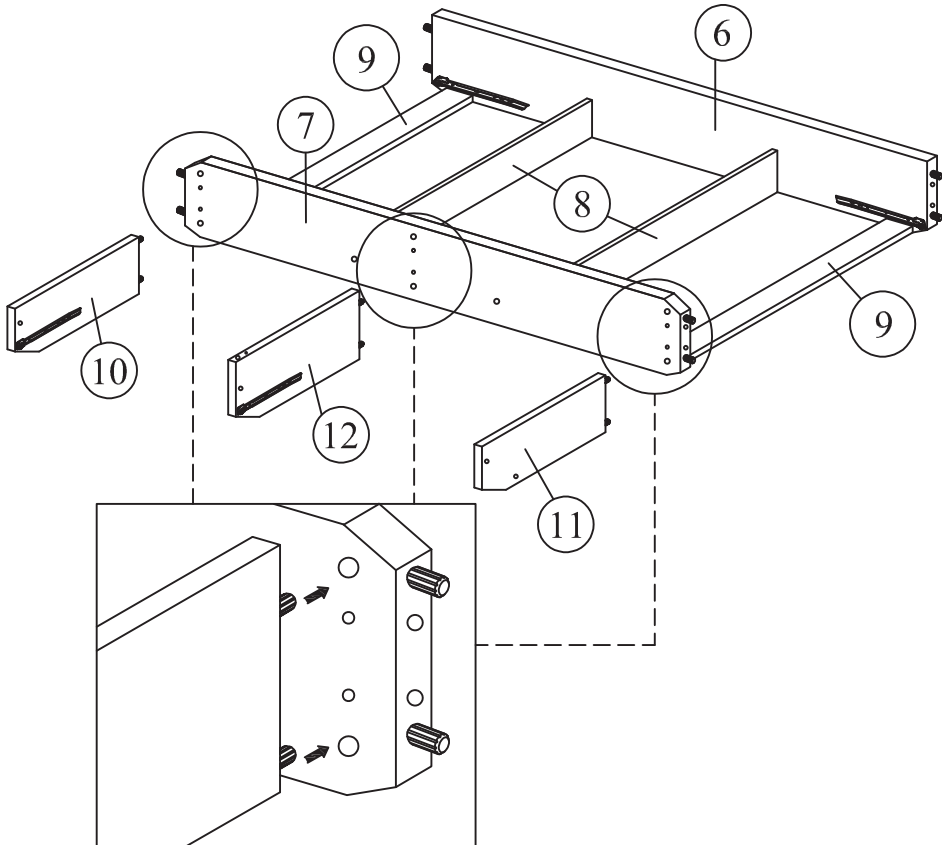
|                                                                                                              |                                                                                       |
|--------------------------------------------------------------------------------------------------------------|---------------------------------------------------------------------------------------|
| <b>A x2</b><br><br>8x25mm |  |
|--------------------------------------------------------------------------------------------------------------|---------------------------------------------------------------------------------------|



19

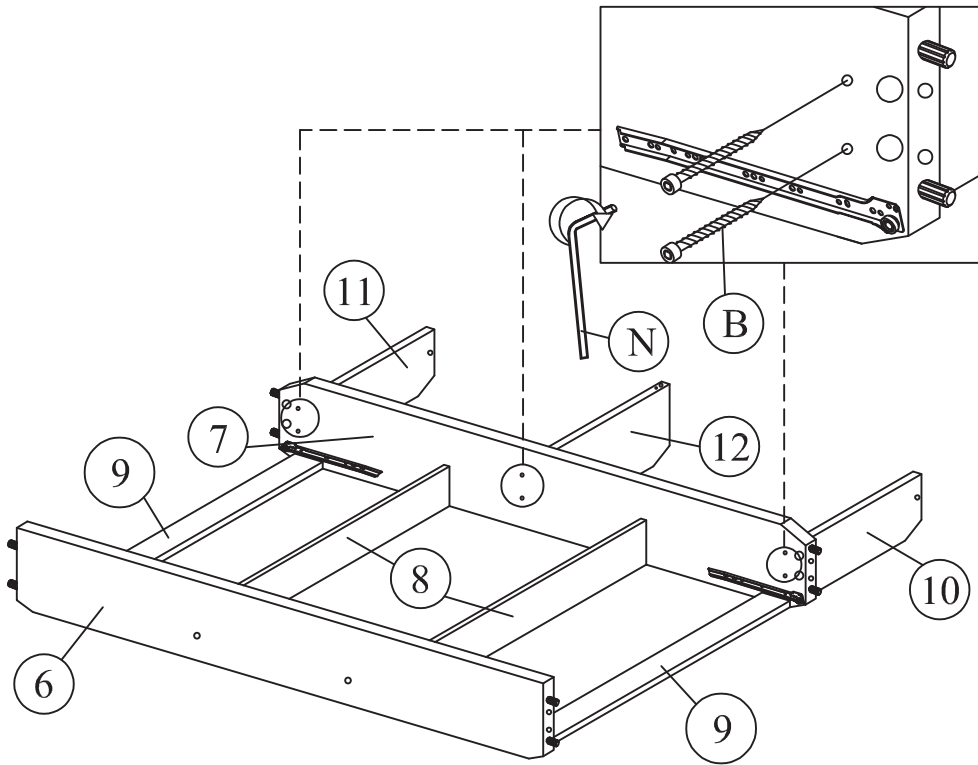


20



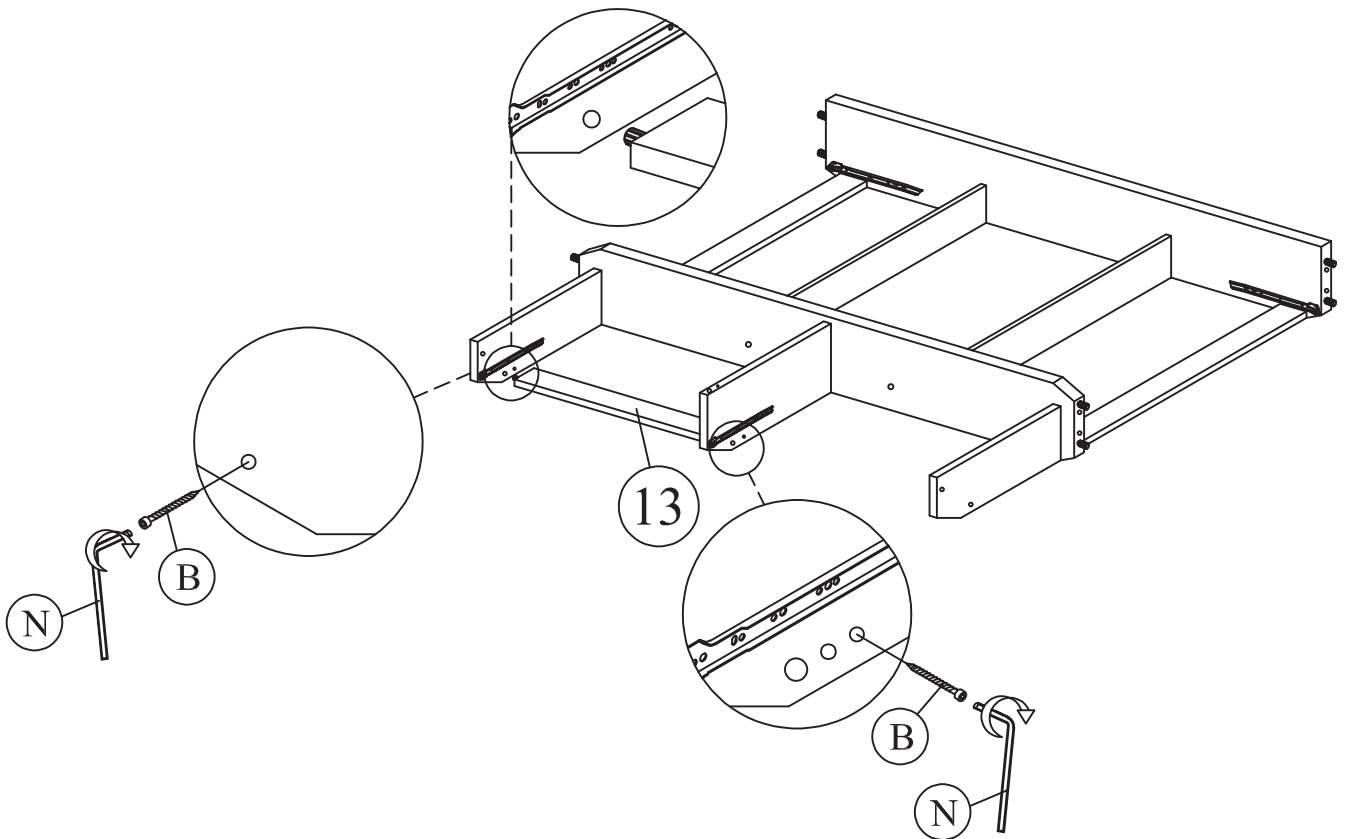
21

|                                 |                          |
|---------------------------------|--------------------------|
| <b>B x6</b><br>JCBC W M6 x 40mm | <b>N x1</b><br>M4 x 65mm |
|---------------------------------|--------------------------|



22

|                                 |                          |
|---------------------------------|--------------------------|
| <b>B x2</b><br>JCBC W M6 x 40mm | <b>N x1</b><br>M4 x 65mm |
|---------------------------------|--------------------------|

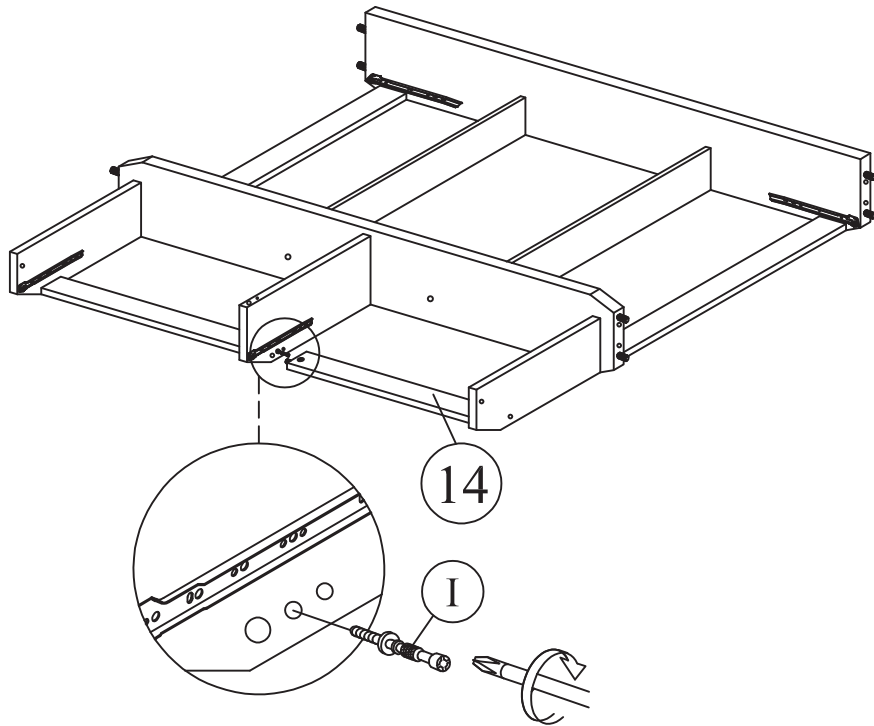


23

I x1



Ø 4 x 32mm

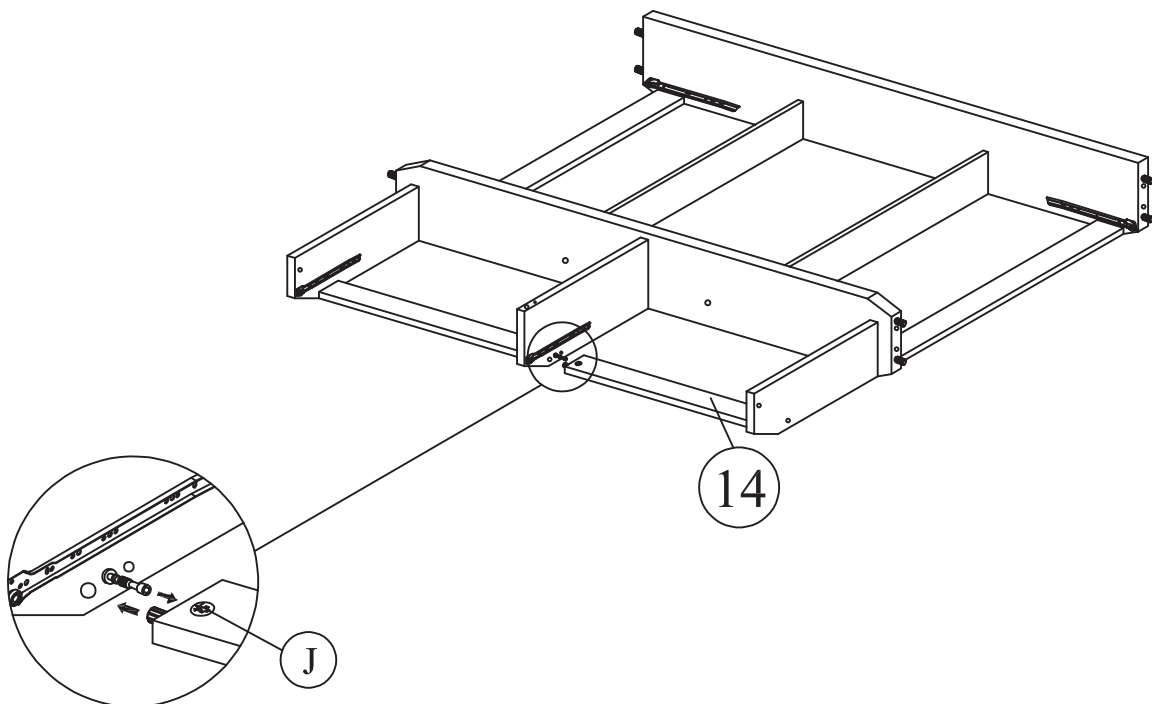


24

J x1

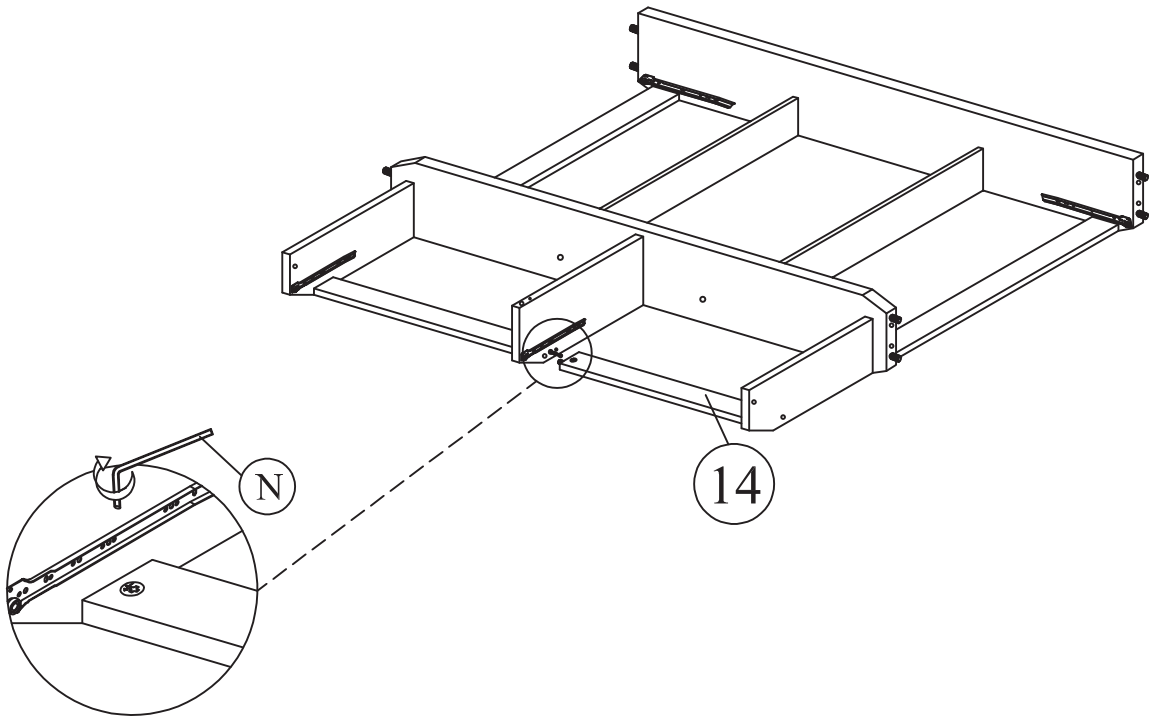


Ø 12 x 10mm



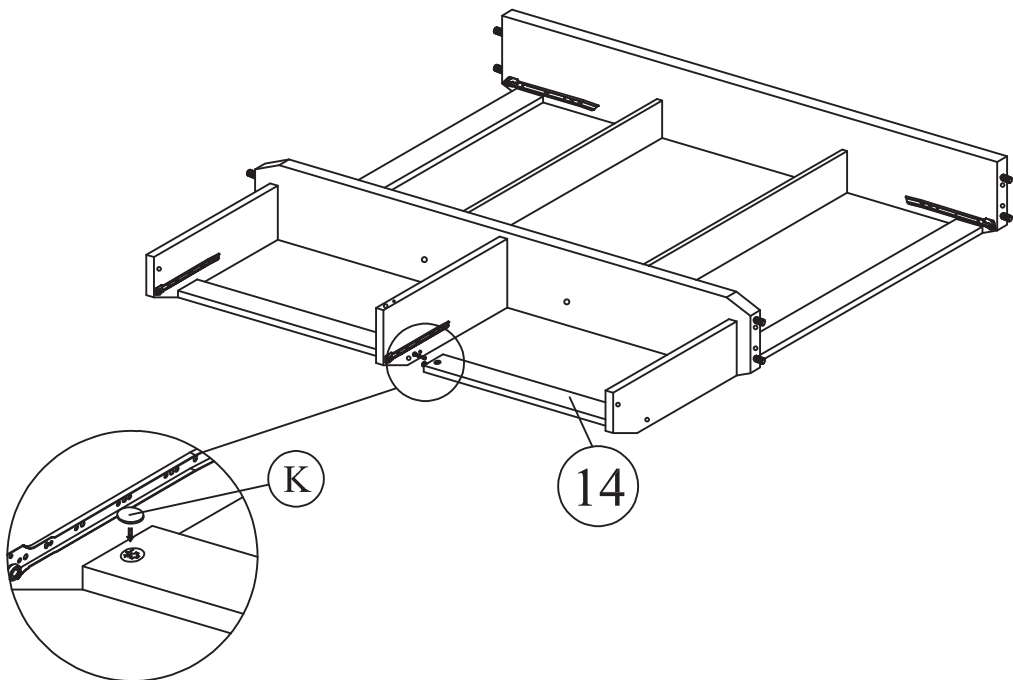
25

N x1  
M4 x 65mm



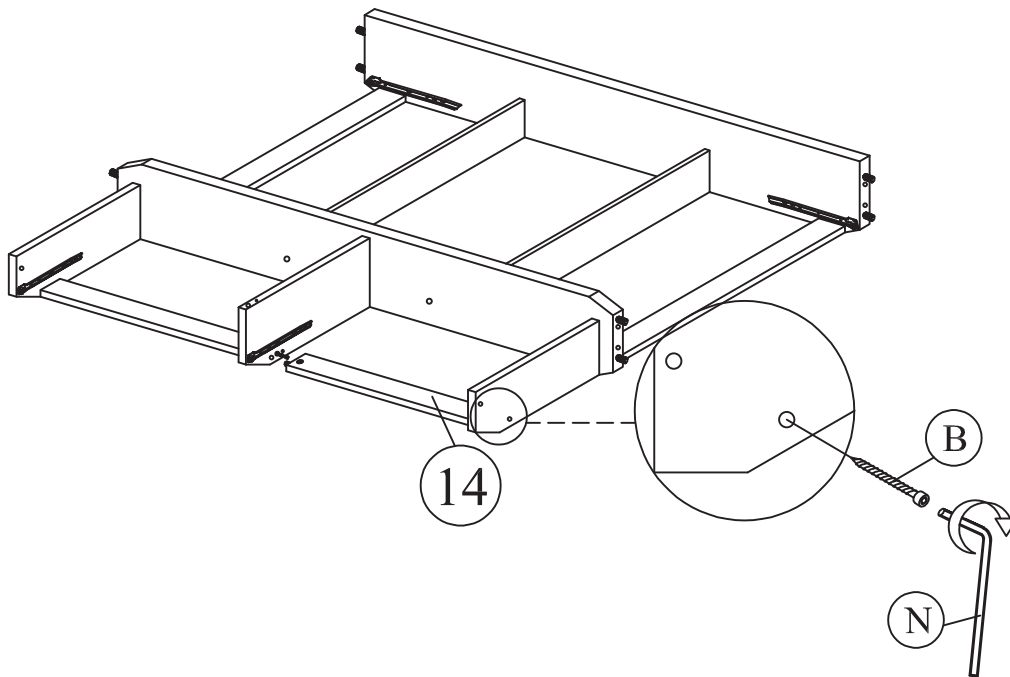
26

K x1  
Ø 15mm



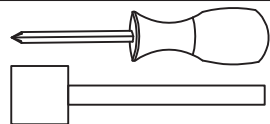


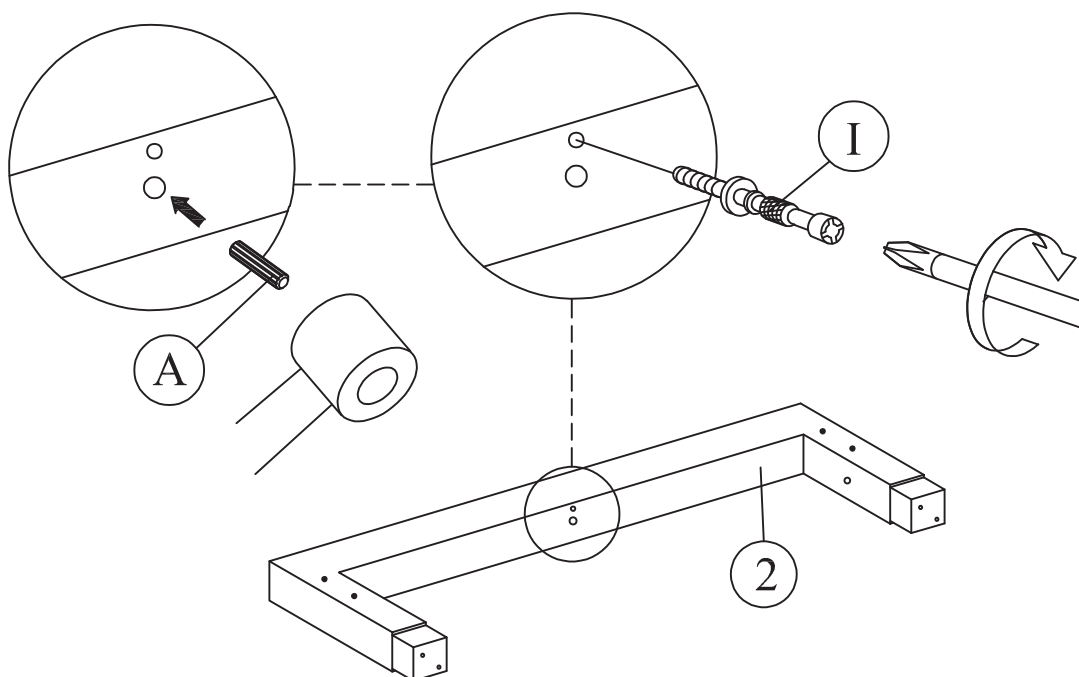
27

|                                                                                                                      |                                                                                                               |
|----------------------------------------------------------------------------------------------------------------------|---------------------------------------------------------------------------------------------------------------|
| <b>B x1</b><br><br>JCBC W M6 x 40mm | <b>N x1</b><br><br>M4 x 65mm |
|----------------------------------------------------------------------------------------------------------------------|---------------------------------------------------------------------------------------------------------------|

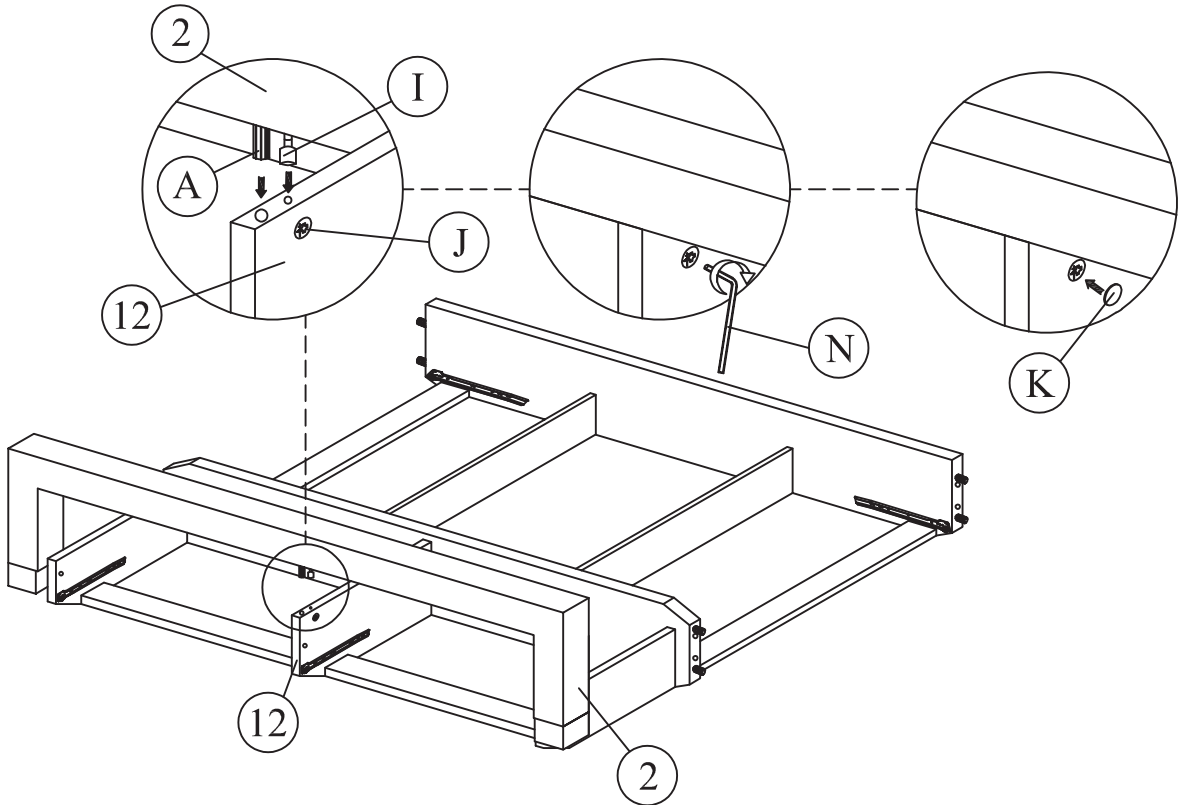
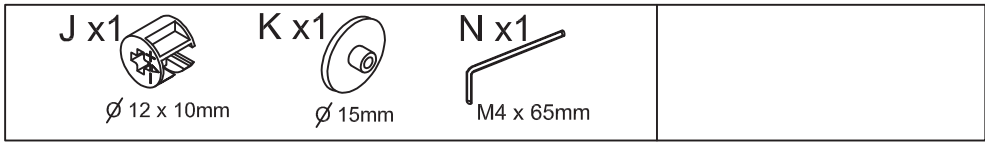


28

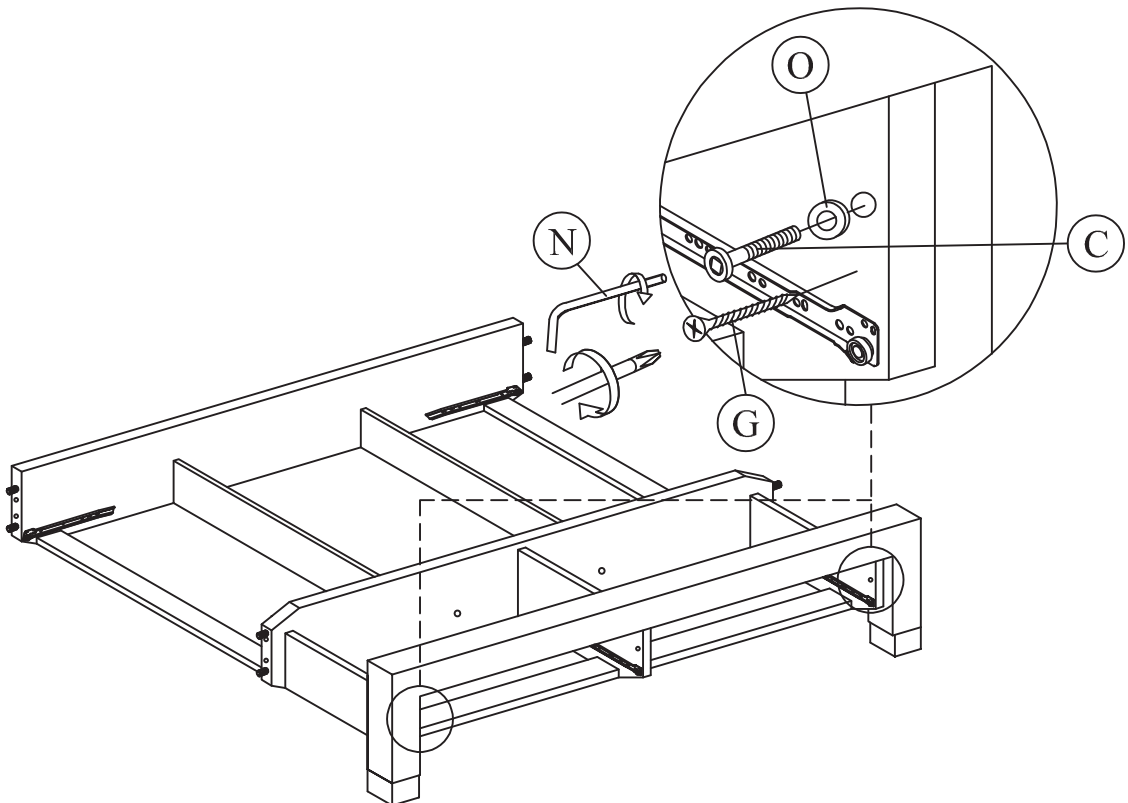
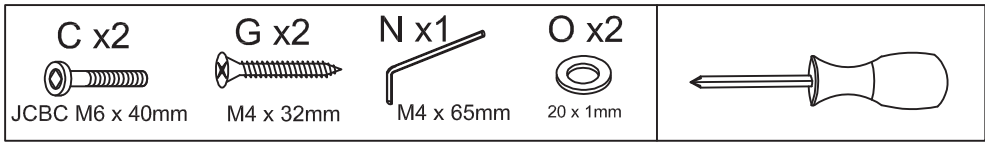
|                                                                                                              |                                                                                                                  |                                                                                       |
|--------------------------------------------------------------------------------------------------------------|------------------------------------------------------------------------------------------------------------------|---------------------------------------------------------------------------------------|
| <b>A x1</b><br><br>8x25mm | <b>I x1</b><br><br>Ø 4 x 32mm |  |
|--------------------------------------------------------------------------------------------------------------|------------------------------------------------------------------------------------------------------------------|---------------------------------------------------------------------------------------|



29



30

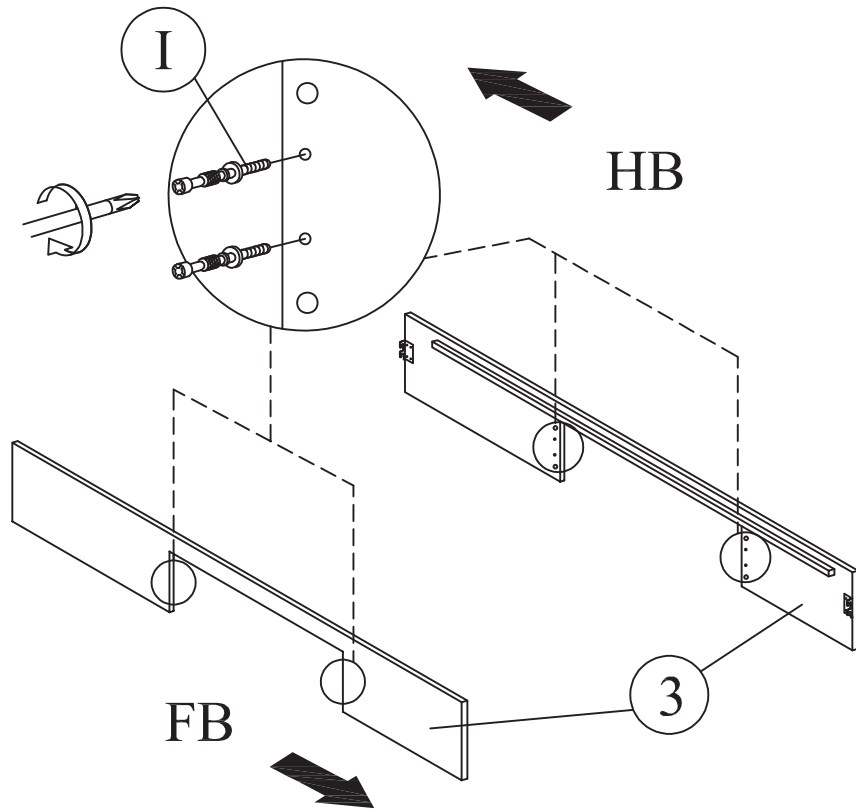


31

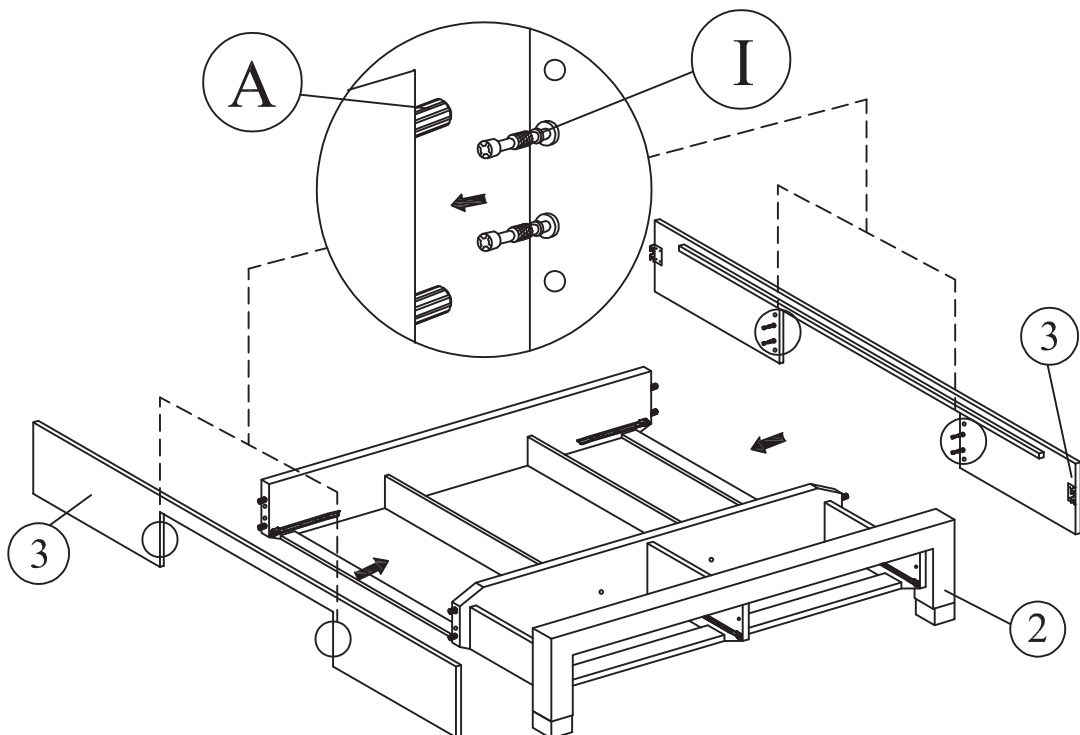
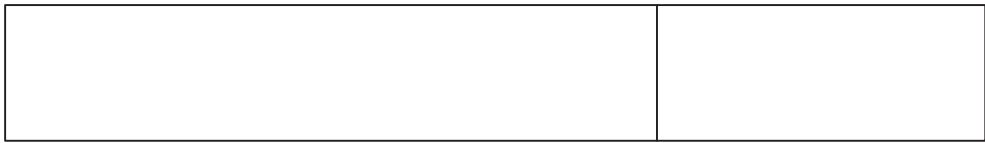
I x 8








∅ 4 x 32mm

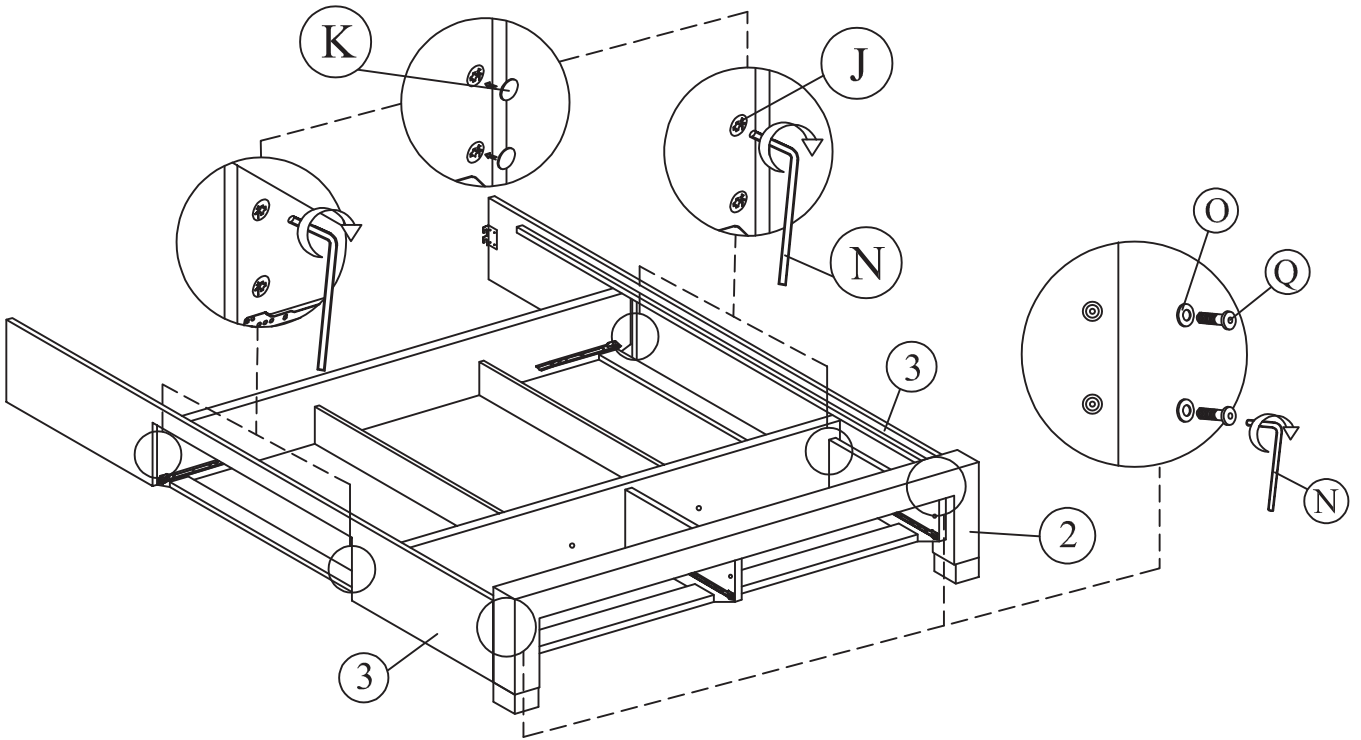


32







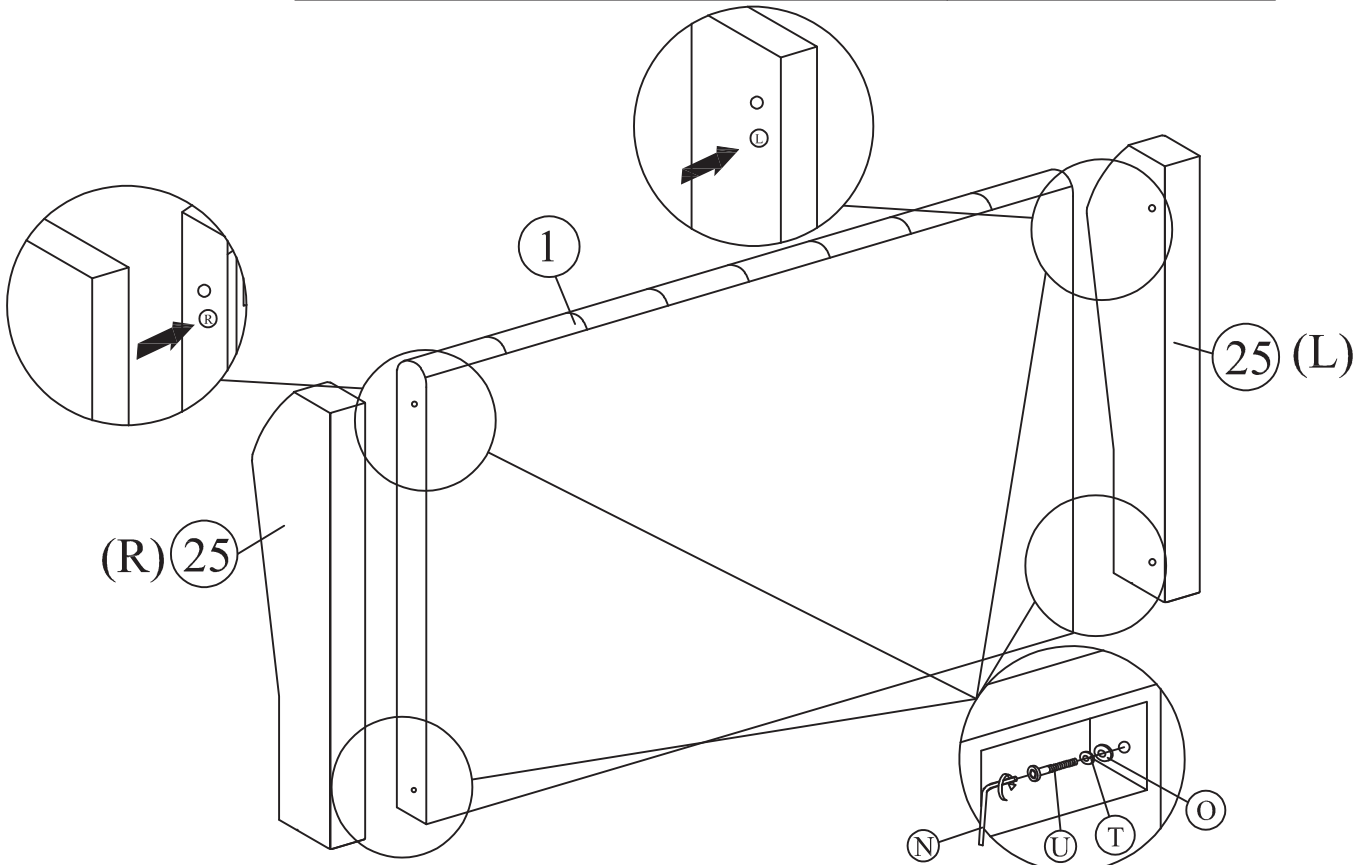
33

|                                                                                                          |                                                                                                     |                                                                                                        |                                                                                                        |                                                                                                               |
|----------------------------------------------------------------------------------------------------------|-----------------------------------------------------------------------------------------------------|--------------------------------------------------------------------------------------------------------|--------------------------------------------------------------------------------------------------------|---------------------------------------------------------------------------------------------------------------|
| J x8<br><br>∅ 12 x 10mm | K x8<br><br>∅ 15mm | N x1<br><br>M4 x 65mm | O x4<br><br>20 x 1mm | Q x4<br><br>JCBC M6 x 30mm |
|----------------------------------------------------------------------------------------------------------|-----------------------------------------------------------------------------------------------------|--------------------------------------------------------------------------------------------------------|--------------------------------------------------------------------------------------------------------|---------------------------------------------------------------------------------------------------------------|






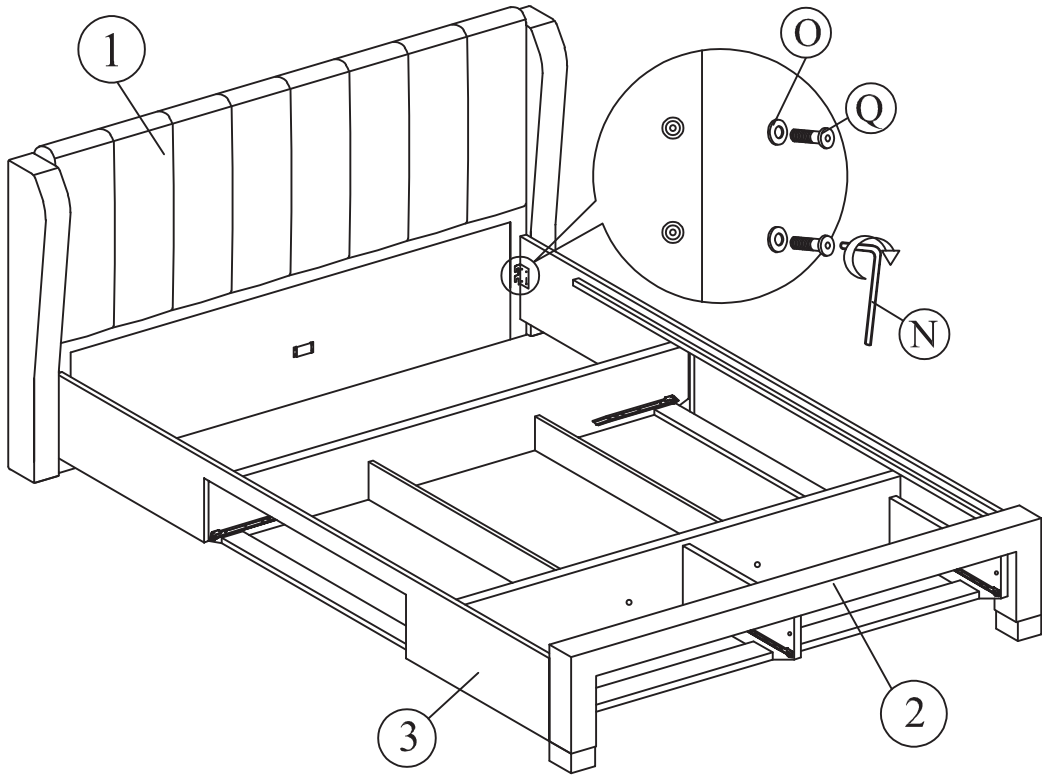
34

|                                                                                                          |                                                                                                         |                                                                                                          |                                                                                                               |  |
|----------------------------------------------------------------------------------------------------------|---------------------------------------------------------------------------------------------------------|----------------------------------------------------------------------------------------------------------|---------------------------------------------------------------------------------------------------------------|--|
| N x1<br><br>M4 x 65mm | O x4<br><br>20 x 1mm | T x4<br><br>M6 x 12.5 | U x4<br><br>JCBC M6 x 50mm |  |
|----------------------------------------------------------------------------------------------------------|---------------------------------------------------------------------------------------------------------|----------------------------------------------------------------------------------------------------------|---------------------------------------------------------------------------------------------------------------|--|

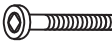




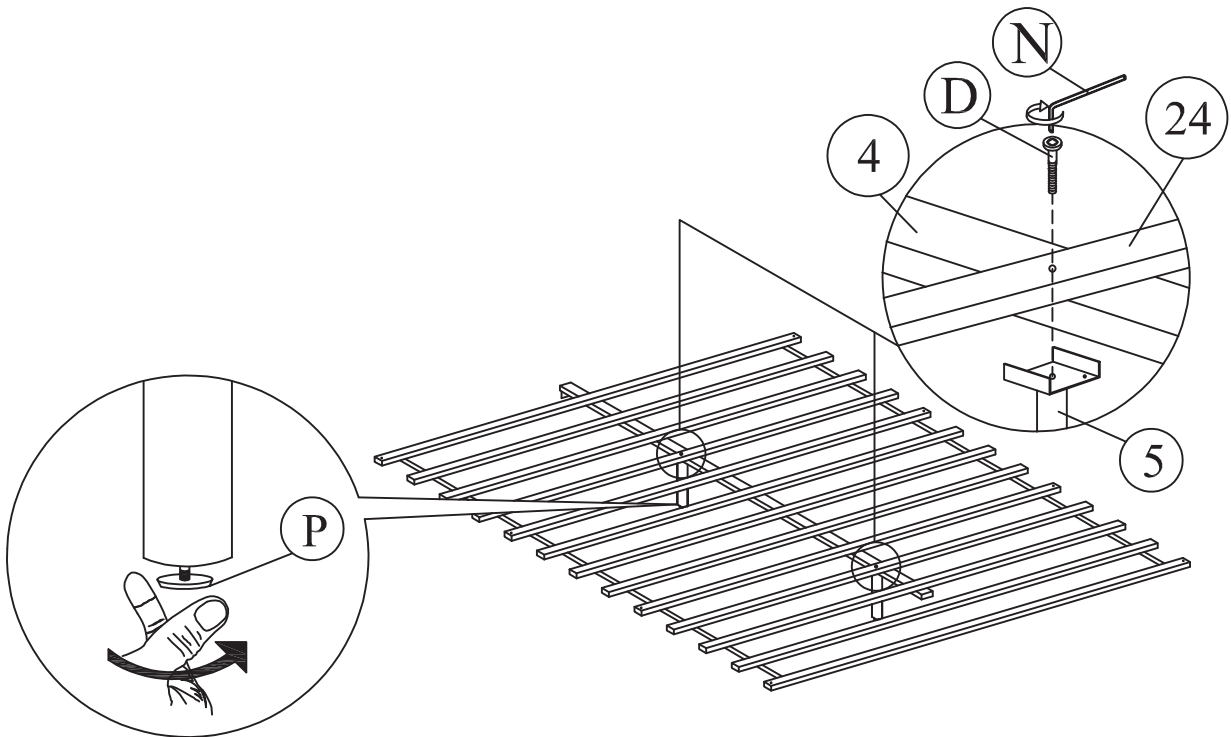
35

|                                                                                                               |                                                                                                              |                                                                                                                    |  |
|---------------------------------------------------------------------------------------------------------------|--------------------------------------------------------------------------------------------------------------|--------------------------------------------------------------------------------------------------------------------|--|
| <b>N x1</b><br><br>M4 x 65mm | <b>O x4</b><br><br>20 x 1mm | <b>Q x4</b><br><br>JCBC M6 x 30mm |  |
|---------------------------------------------------------------------------------------------------------------|--------------------------------------------------------------------------------------------------------------|--------------------------------------------------------------------------------------------------------------------|--|

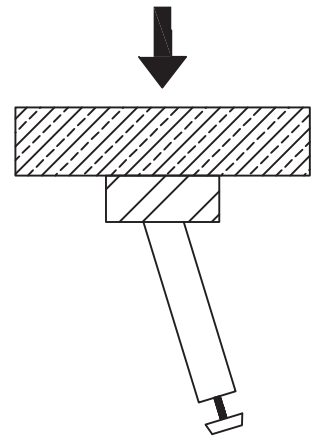
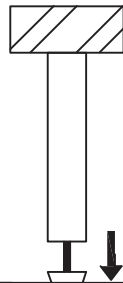
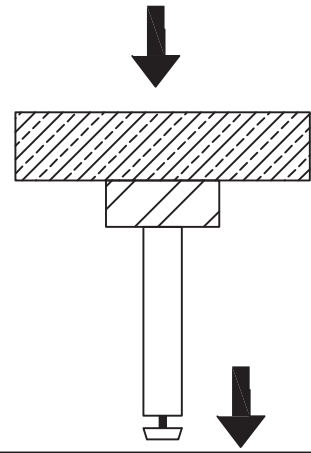
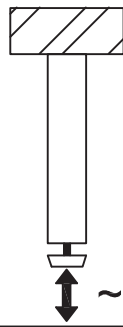


36

|                                                                                                                      |                                                                                                                 |                                                                                                                         |  |
|----------------------------------------------------------------------------------------------------------------------|-----------------------------------------------------------------------------------------------------------------|-------------------------------------------------------------------------------------------------------------------------|--|
| <b>D x2</b><br><br>JCBC M6 x 60mm | <b>N x1</b><br><br>M4 x 65mm | <b>P x2</b><br><br>35mm x 30mm x 5mm |  |
|----------------------------------------------------------------------------------------------------------------------|-----------------------------------------------------------------------------------------------------------------|-------------------------------------------------------------------------------------------------------------------------|--|



37



38

C x8



JCBC M6 x 40mm

F x1

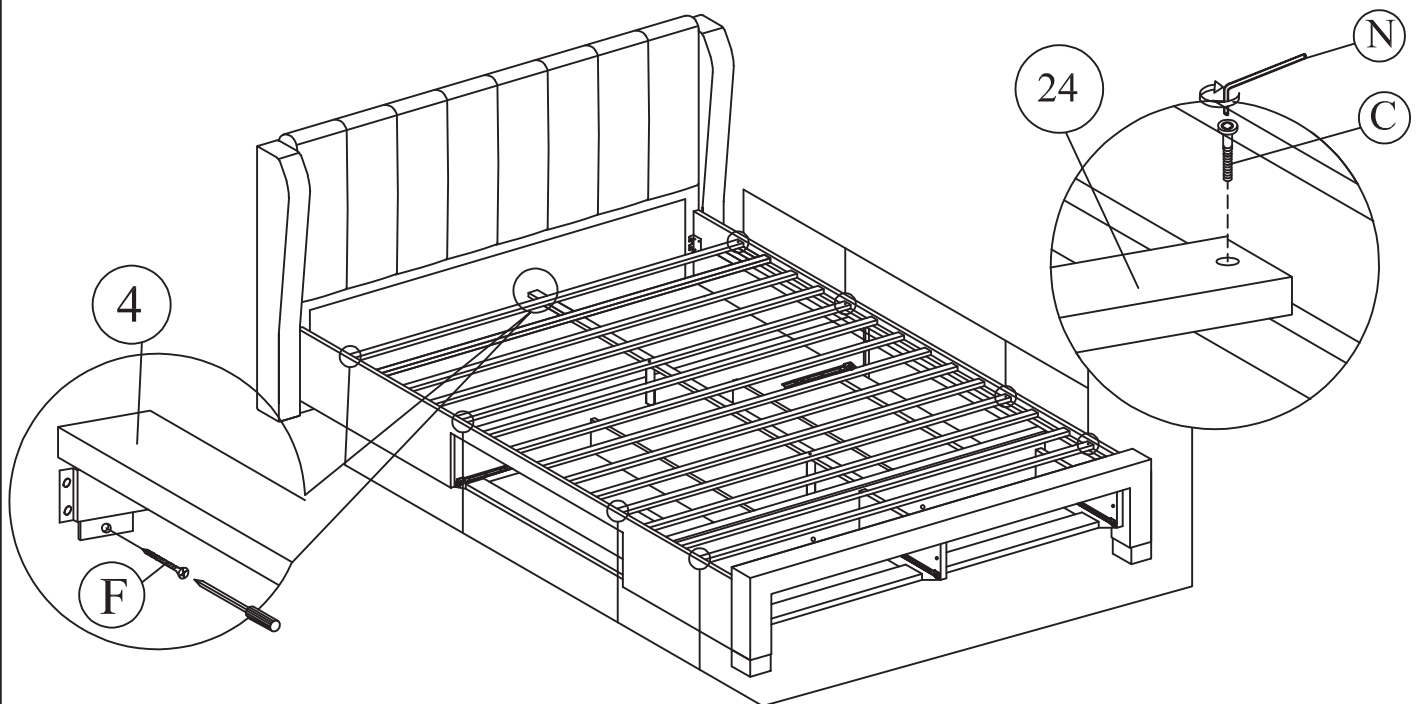


M4 x 25mm

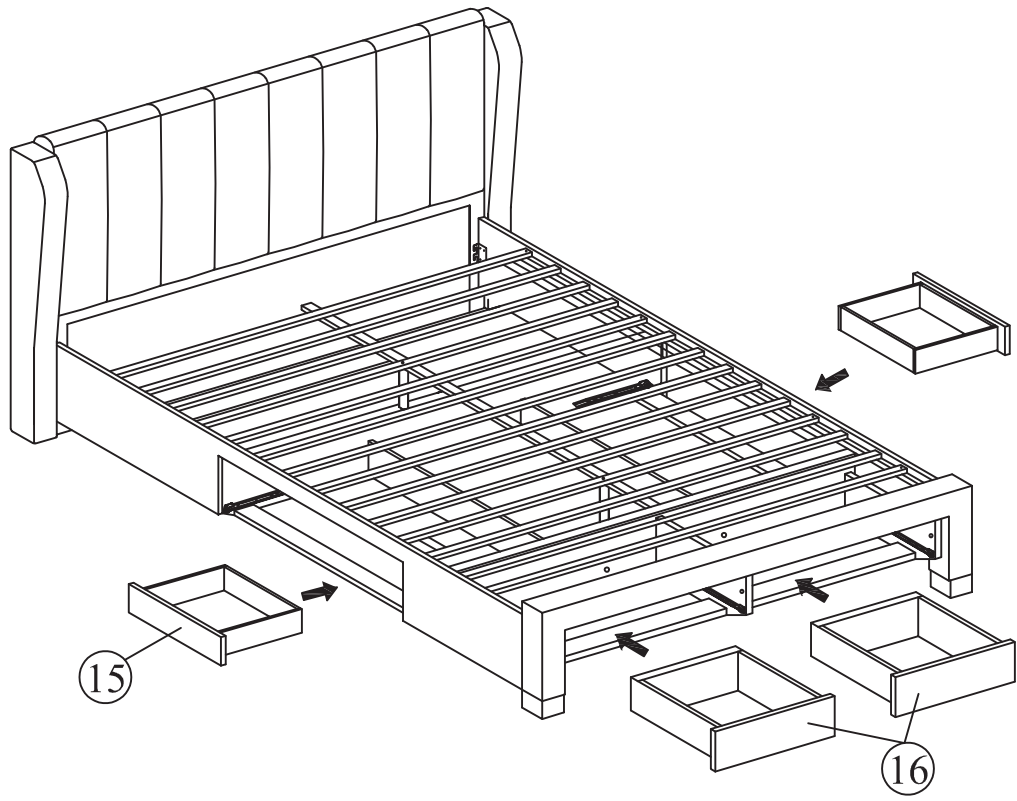
N x1



M4 x 65mm



39



40

